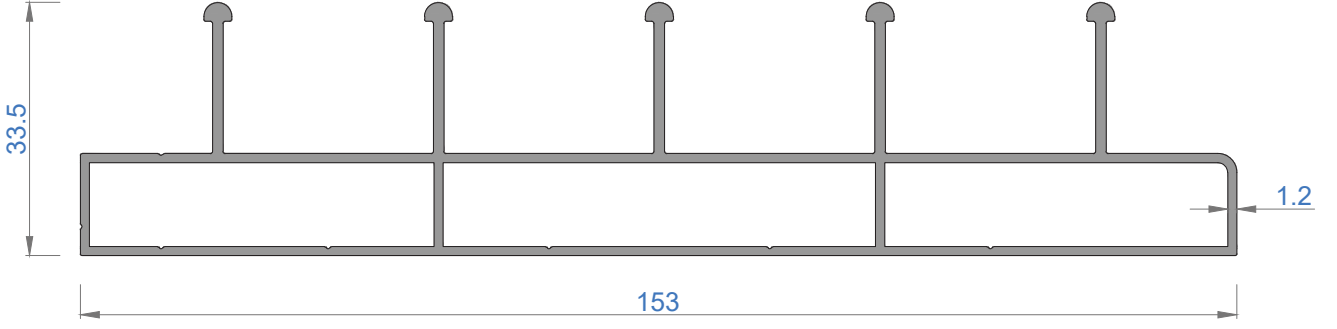


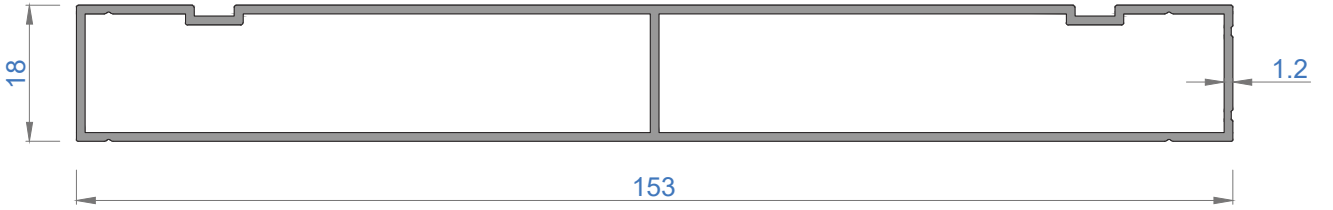
CAMLAMA SİSTEMLERİ

153ST ISI CAMLI SÜRME CAM BALKON
153ST DOUBLE GLAZING SLIDING GLASS BALCONY



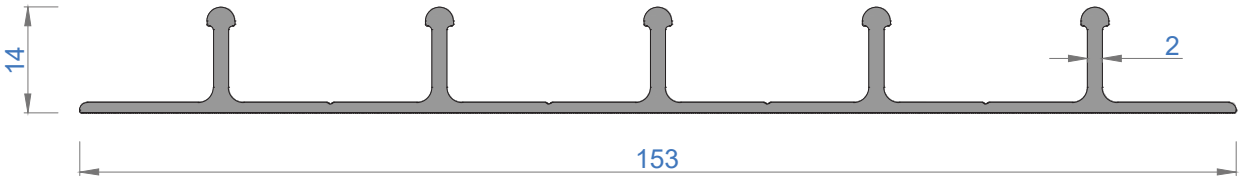
Sistem Kodu 1650

Ağırlık (kg/mt) 1,572



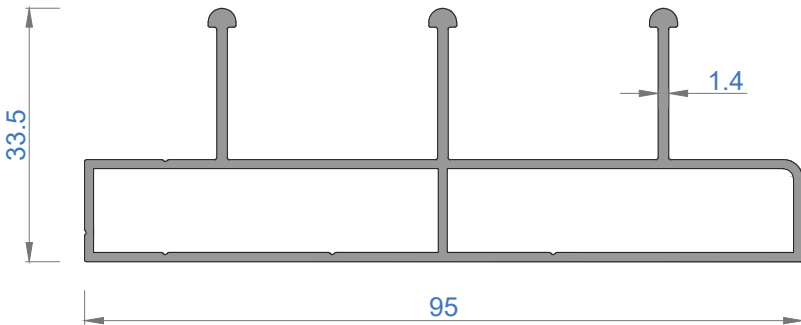
Sistem Kodu 1651

Ağırlık (kg/mt) 1,115



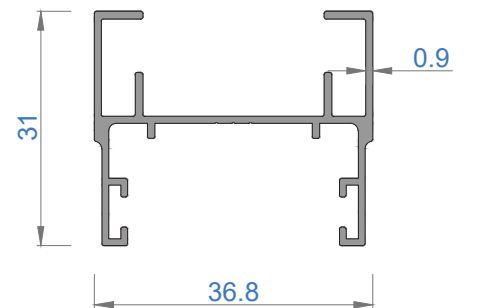
Sistem Kodu 1652

Ağırlık (kg/mt) 0,970



Sistem Kodu 1653

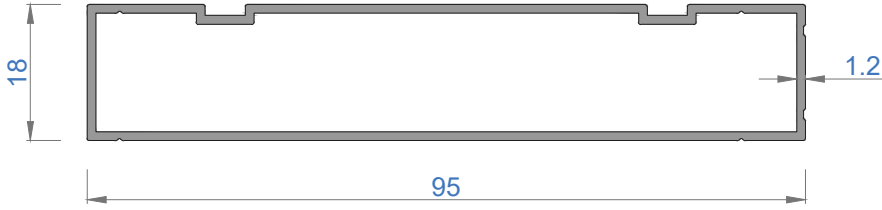
Ağırlık (kg/mt) 0,985



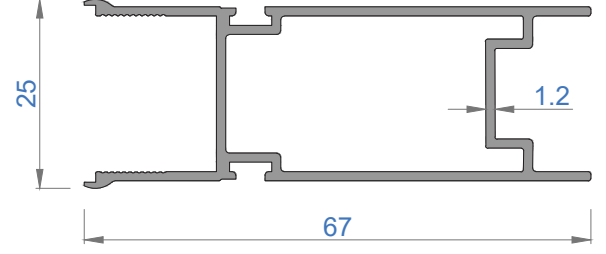
Sistem Kodu 1656

Ağırlık (kg/mt) 0,362

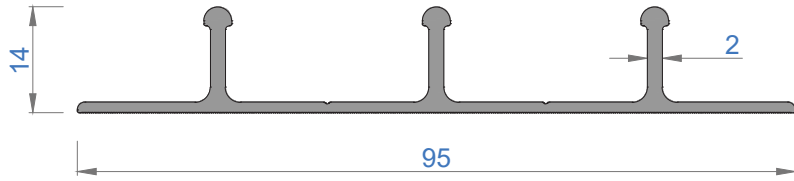
NOT: Profil ağırlıkları teoriktir, üretim sonrası ağırlıklar geçerlidir.



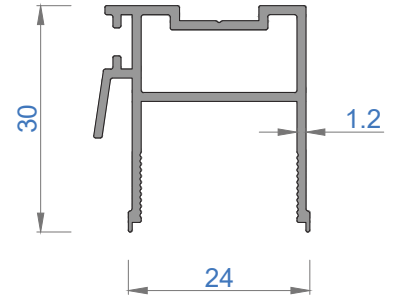
Sistem Kodu 1654
Ağırlık (kg/mt) 0,704



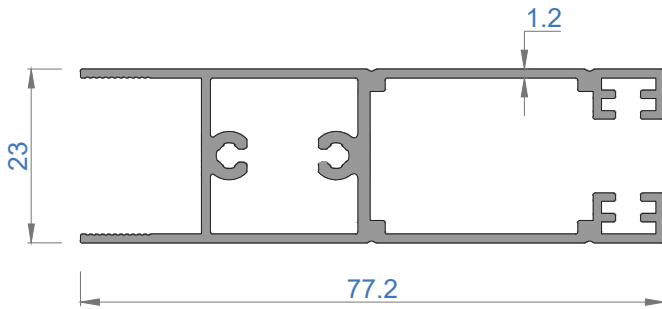
Sistem Kodu 1657
Ağırlık (kg/mt) 0,634



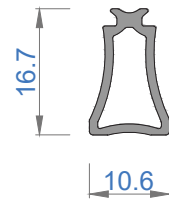
Sistem Kodu 1655
Ağırlık (kg/mt) 0,593



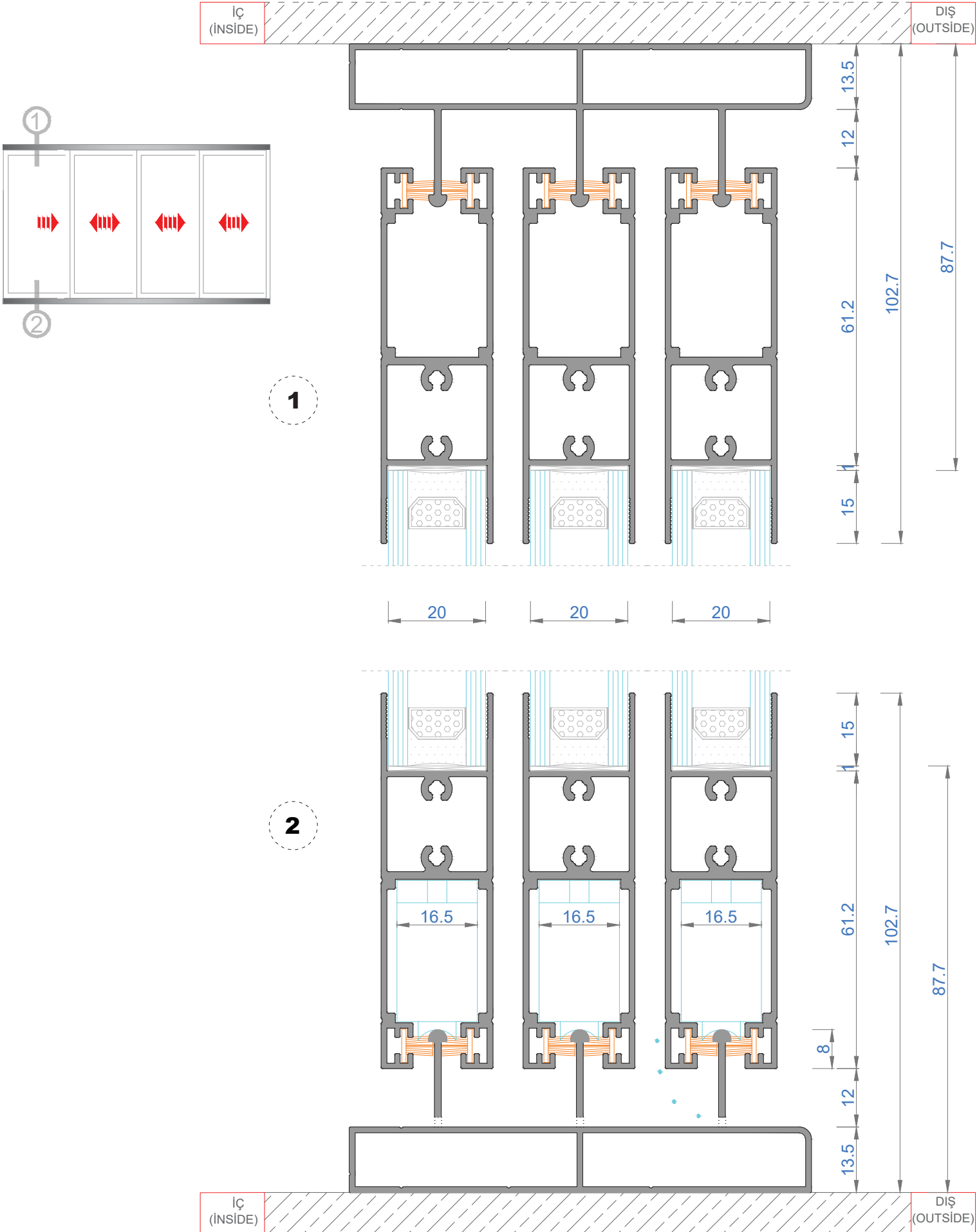
Sistem Kodu 1658
Ağırlık (kg/mt) 0,400



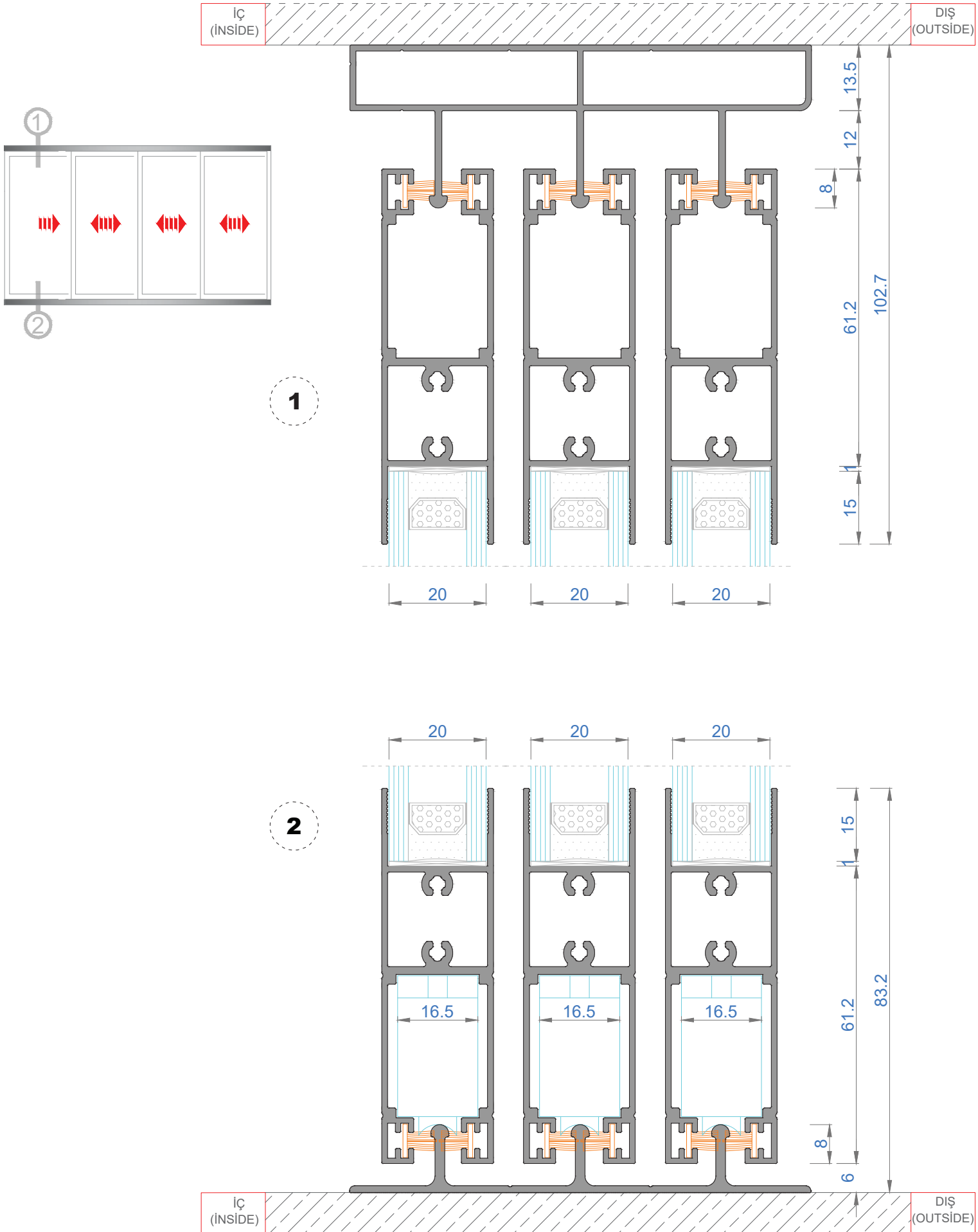
Sistem Kodu 1659
Ağırlık (kg/mt) 0,903



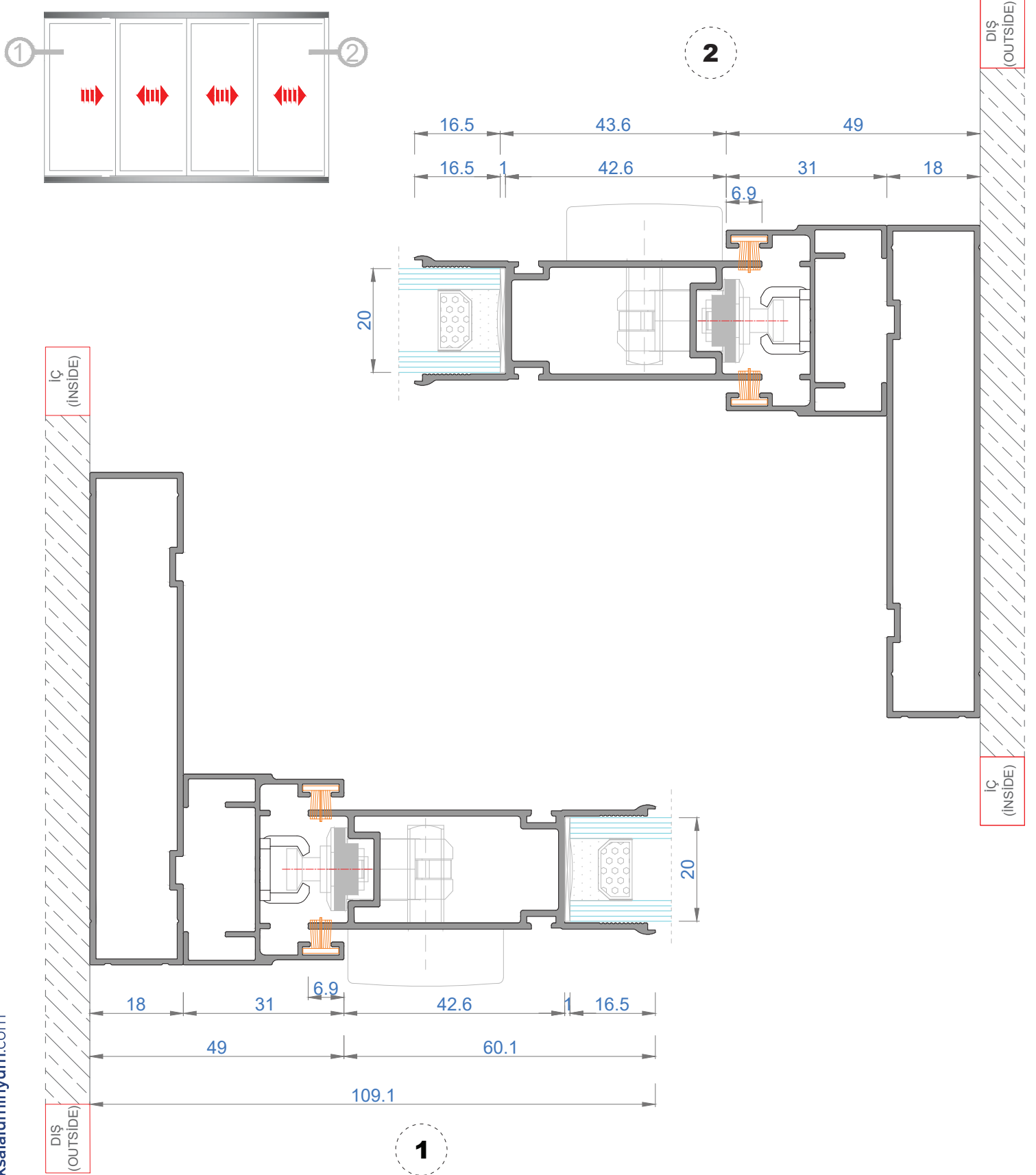
Sistem Kodu 1661
Ağırlık (kg/mt) 0,142

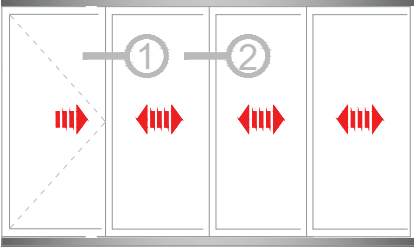


NOT: Profil ağırlıkları teoriktir, üretim sonrası ağırlıklar geçerlidir.

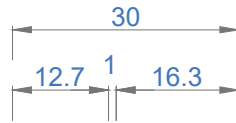
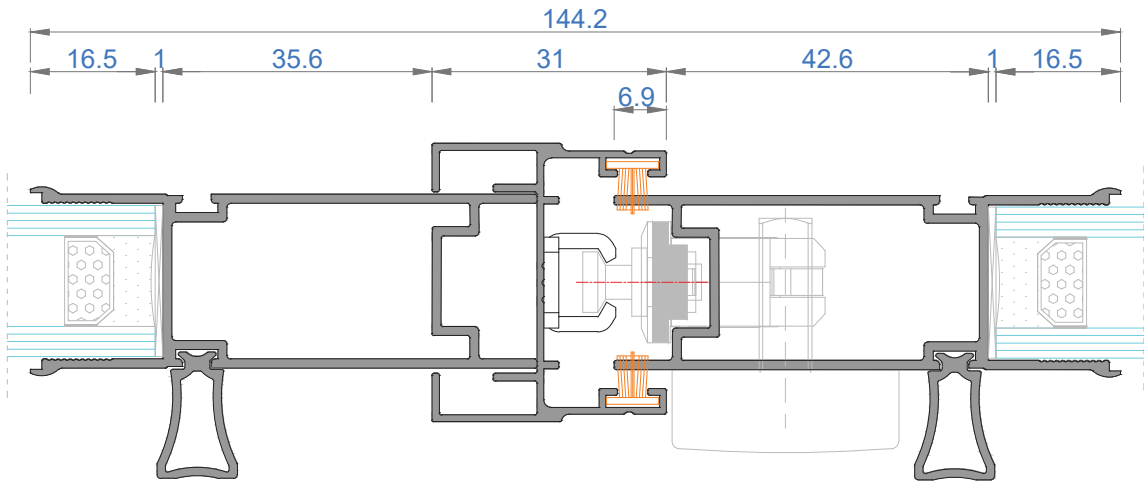


NOT: Profil ağırlıkları teoriktir, üretim sonrası ağırlıklar geçerlidir.





1



2

