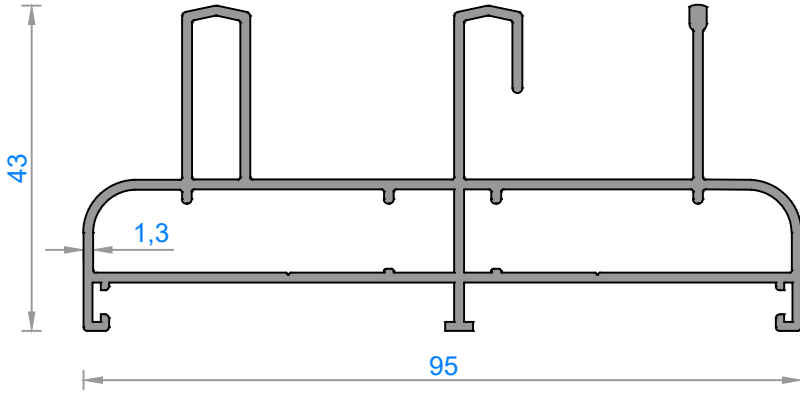


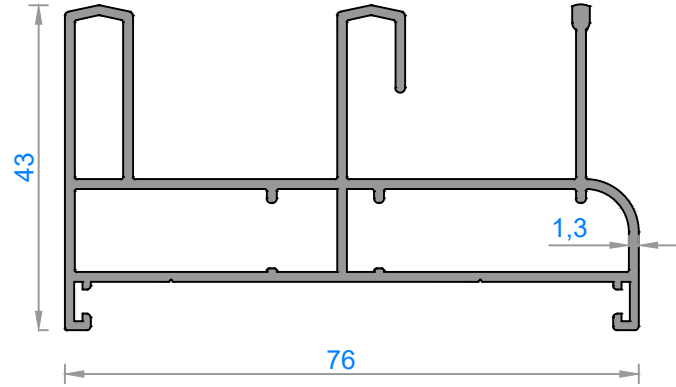
## MİMARİ SİSTEMLER

28 YALITIMSIZ SÜRME SİSTEMİ

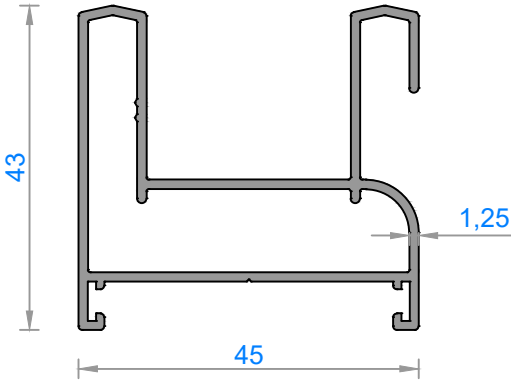
28 UNINSULATED SLIDE SYSTEM



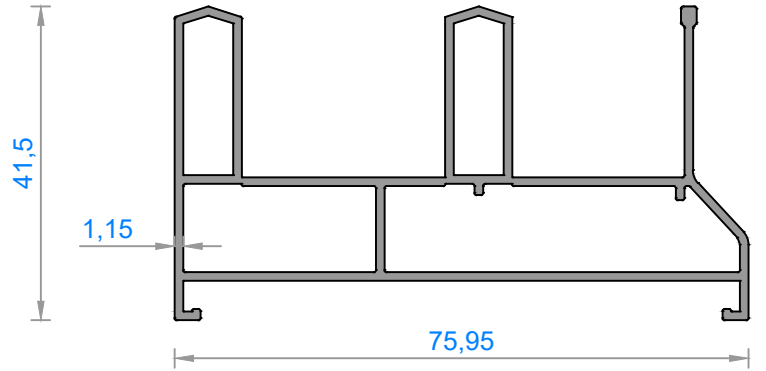
Sistem Kodu	4900
Ağırlık (kg/mt)	1,229
Statik Jx (cm <sup>4</sup> )	6,65
Statik Jy (cm <sup>4</sup> )	38,98



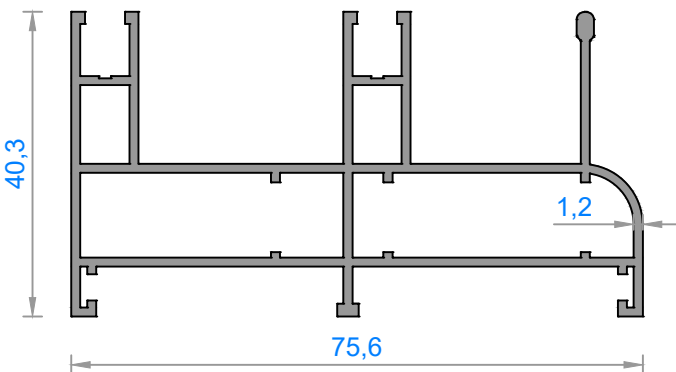
Sistem Kodu	4901
Ağırlık (kg/mt)	1,138
Statik Jx (cm <sup>4</sup> )	5,88
Statik Jy (cm <sup>4</sup> )	26,82



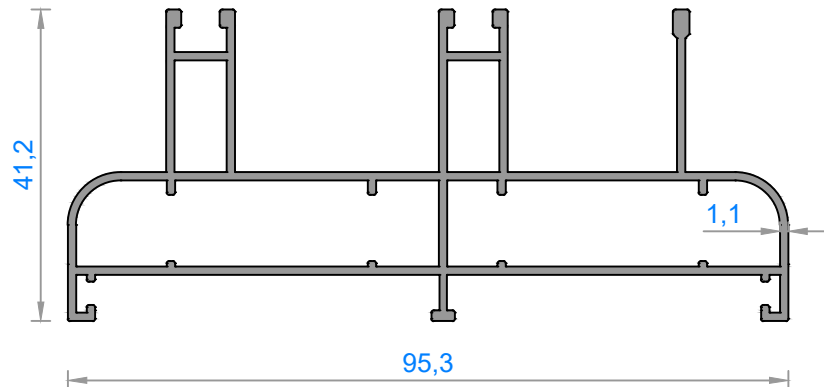
Sistem Kodu	4902
Ağırlık (kg/mt)	0,733
Statik Jx (cm <sup>4</sup> )	5,88
Statik Jy (cm <sup>4</sup> )	26,82



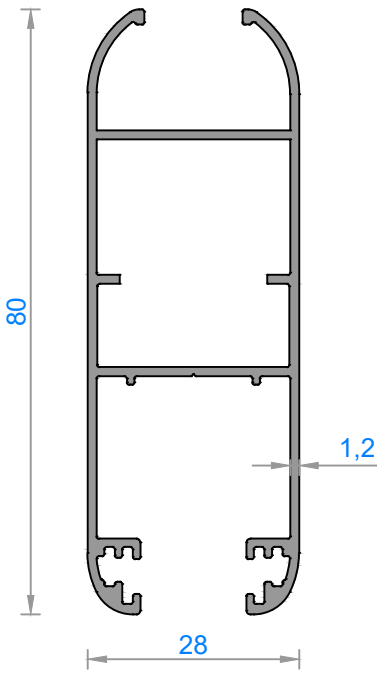
Sistem Kodu	13621
Ağırlık (kg/mt)	1,010
Statik Jx (cm <sup>4</sup> )	6,65
Statik Jy (cm <sup>4</sup> )	38,98



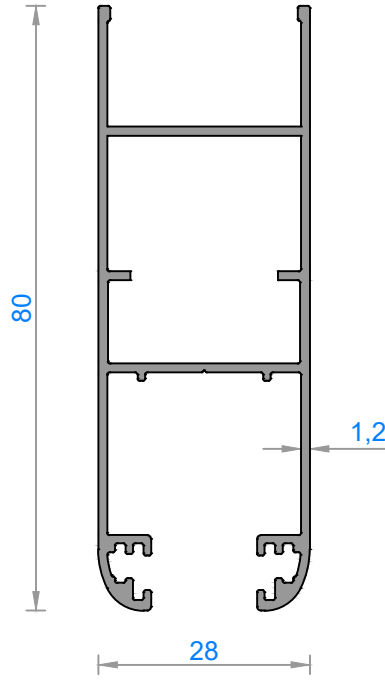
Sistem Kodu	5154
Ağırlık (kg/mt)	1,094
Statik Jx (cm <sup>4</sup> )	4,80
Statik Jy (cm <sup>4</sup> )	24,30



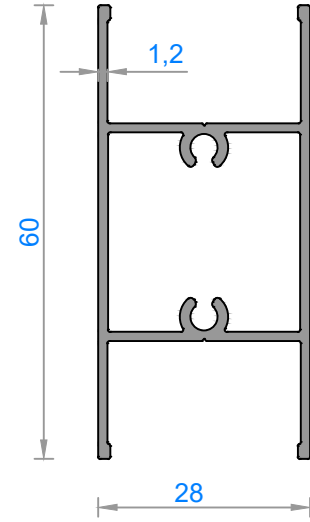
Sistem Kodu	13622
Ağırlık (kg/mt)	1,158
Statik Jx (cm <sup>4</sup> )	5,59
Statik Jy (cm <sup>4</sup> )	34,44



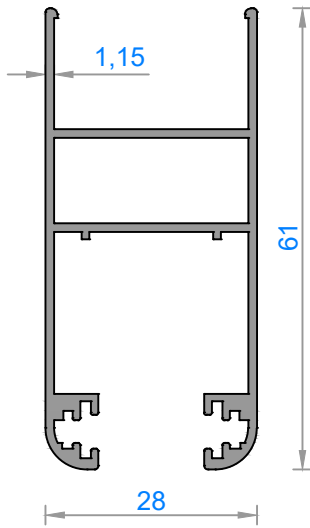
Sistem Kodu	4903
Ağırlık (kg/mt)	0,850
Statik $J_x$ (cm <sup>4</sup> )	17,97
Statik $J_y$ (cm <sup>4</sup> )	4,20



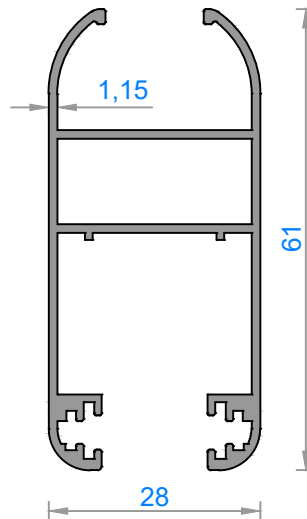
Sistem Kodu	4904
Ağırlık (kg/mt)	0,833
Statik $J_x$ (cm <sup>4</sup> )	16,95
Statik $J_y$ (cm <sup>4</sup> )	4,28



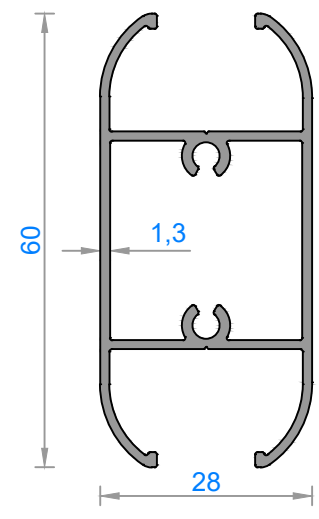
Sistem Kodu	4905*
Ağırlık (kg/mt)	0,655
Statik $J_x$ (cm <sup>4</sup> )	6,12
Statik $J_y$ (cm <sup>4</sup> )	3,07



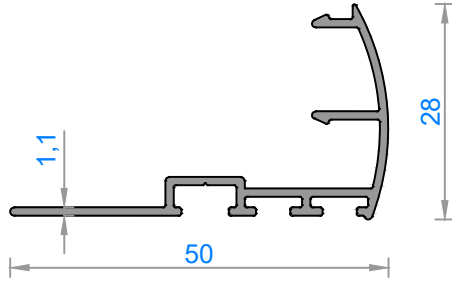
Sistem Kodu	4906
Ağırlık (kg/mt)	0,679
Statik $J_x$ (cm <sup>4</sup> )	7,80
Statik $J_y$ (cm <sup>4</sup> )	3,33



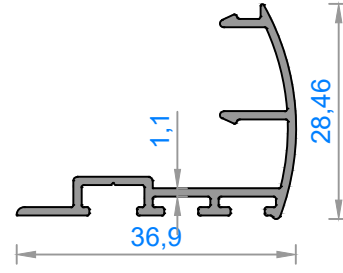
Sistem Kodu	4907
Ağırlık (kg/mt)	0,699
Statik $J_x$ (cm <sup>4</sup> )	8,50
Statik $J_y$ (cm <sup>4</sup> )	3,27



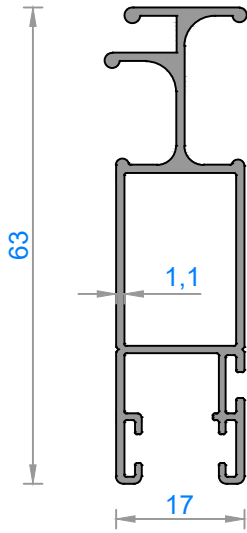
Sistem Kodu	4908*
Ağırlık (kg/mt)	0,691
Statik $J_x$ (cm <sup>4</sup> )	7,10
Statik $J_y$ (cm <sup>4</sup> )	2,91



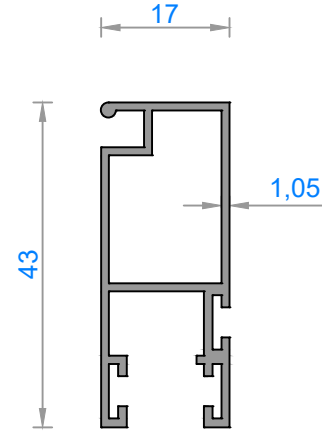
Sistem Kodu 4909  
Ağırlık (kg/mt) 0,329



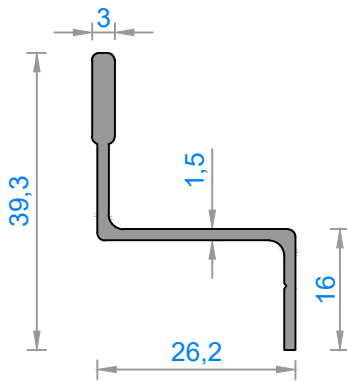
Sistem Kodu 4910  
Ağırlık (kg/mt) 0,290



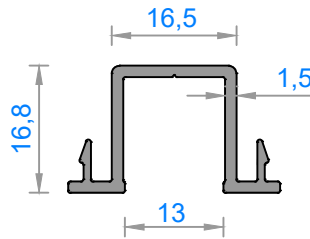
Sistem Kodu 4911  
Ağırlık (kg/mt) 0,561



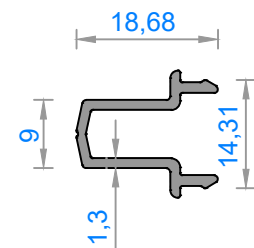
Sistem Kodu 4912  
Ağırlık (kg/mt) 0,421



Sistem Kodu 4913\*  
Ağırlık (kg/mt) 0,310

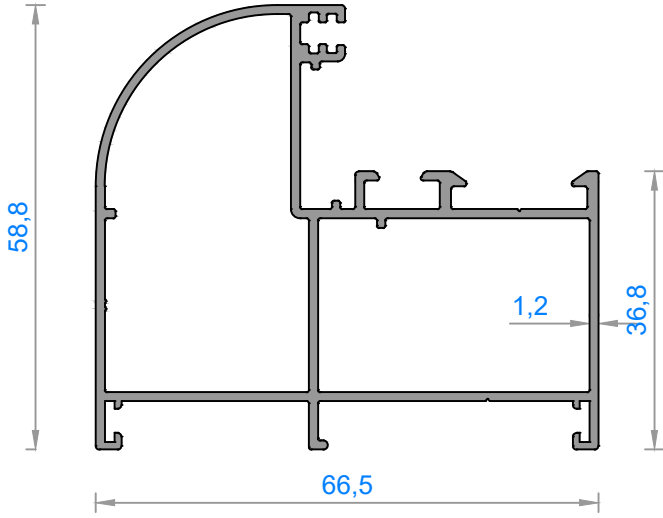


Sistem Kodu 4914  
Ağırlık (kg/mt) 0,270

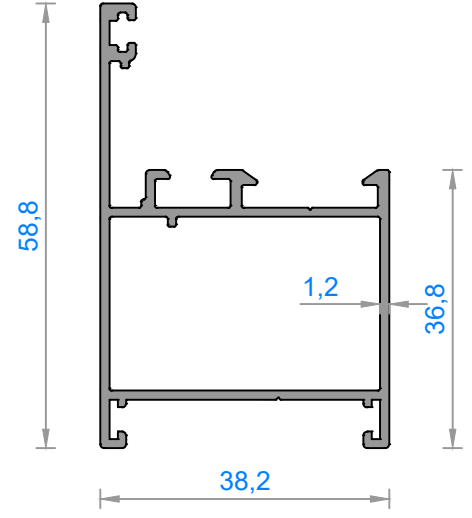


Sistem Kodu 4915  
Ağırlık (kg/mt) 0,176

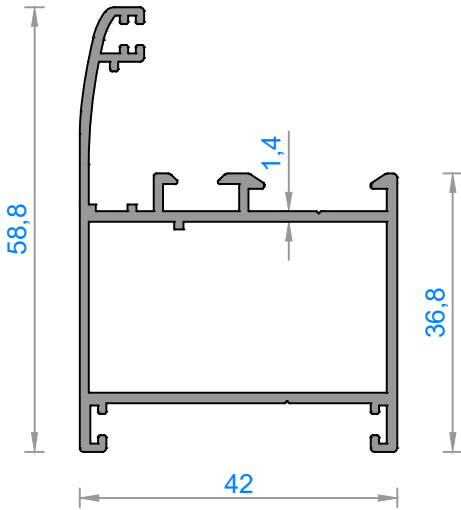




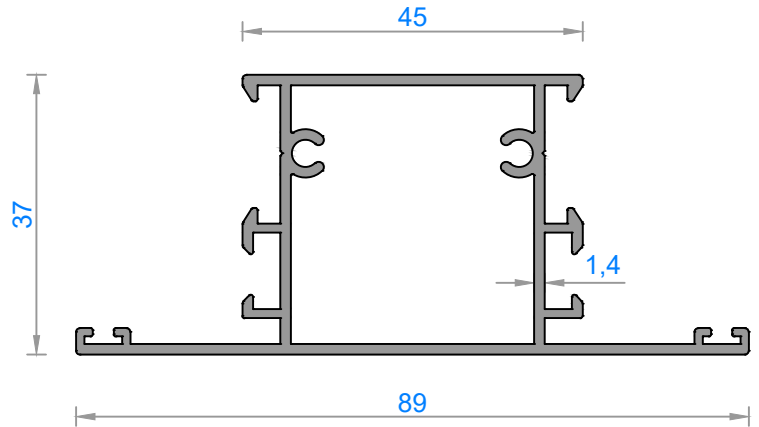
Sistem Kodu	4916
Ağırlık (kg/mt)	1,042
Statik Static	Jx (cm <sup>4</sup> ) 11,23
Jy (cm <sup>4</sup> )	18,38



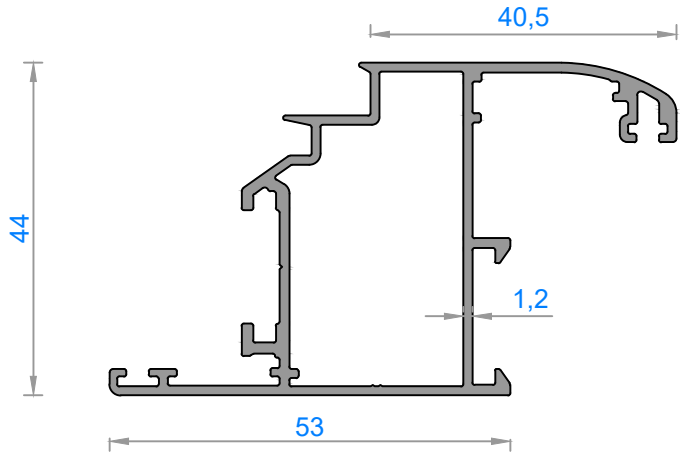
Sistem Kodu	4917*
Ağırlık (kg/mt)	0,680
Statik Static	Jx (cm <sup>4</sup> ) 7,83
Jy (cm <sup>4</sup> )	4,04



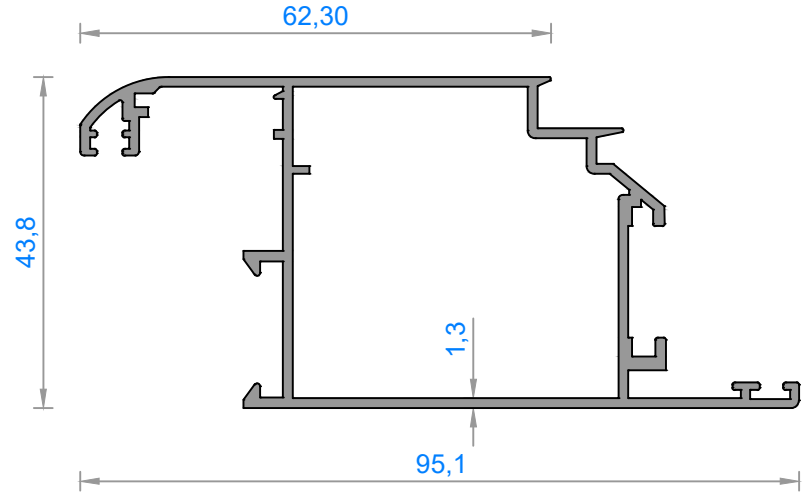
Sistem Kodu	4918*
Ağırlık (kg/mt)	0,788
Statik Static	Jx (cm <sup>4</sup> ) 9,58
Jy (cm <sup>4</sup> )	5,23



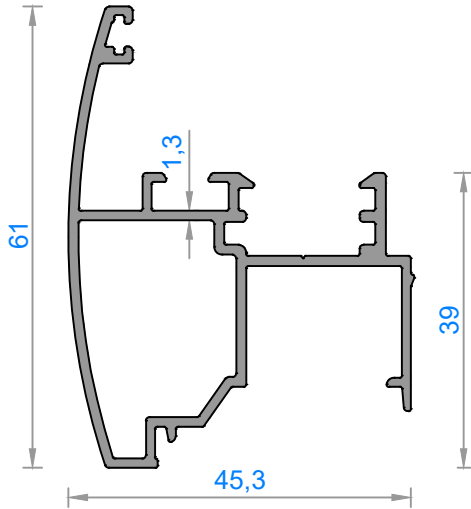
Sistem Kodu	4919
Ağırlık (kg/mt)	0,908
Statik Static	Jx (cm <sup>4</sup> ) 7,41
Jy (cm <sup>4</sup> )	16,81



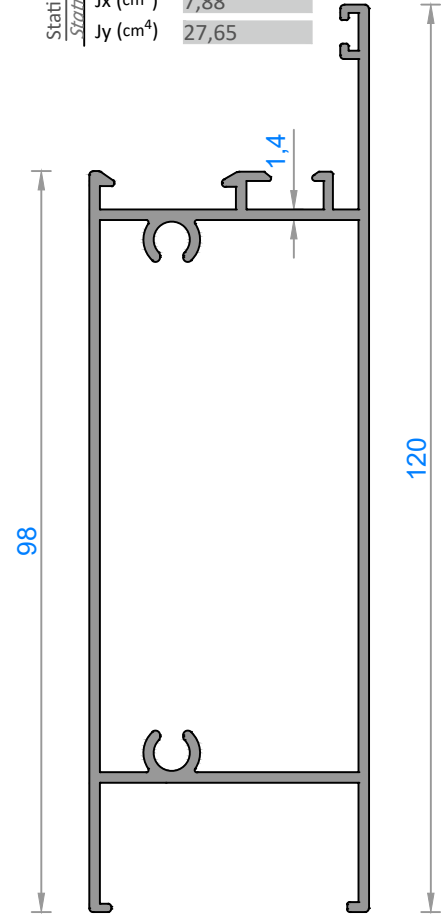
Sistem Kodu	4920
Ağırlık (kg/mt)	0,850
Statik <i>Statik</i> Jx (cm <sup>4</sup> )	4,30
Jy (cm <sup>4</sup> )	15,38



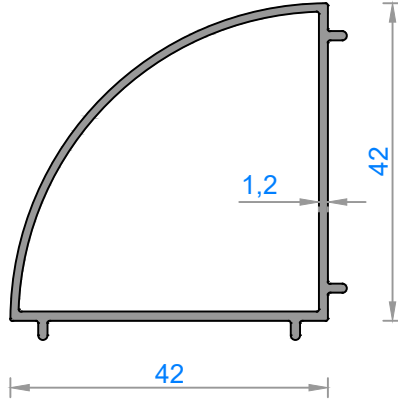
Sistem Kodu	4924
Ağırlık (kg/mt)	1,018
Statik <i>Statik</i> Jx (cm <sup>4</sup> )	7,88
Jy (cm <sup>4</sup> )	27,65



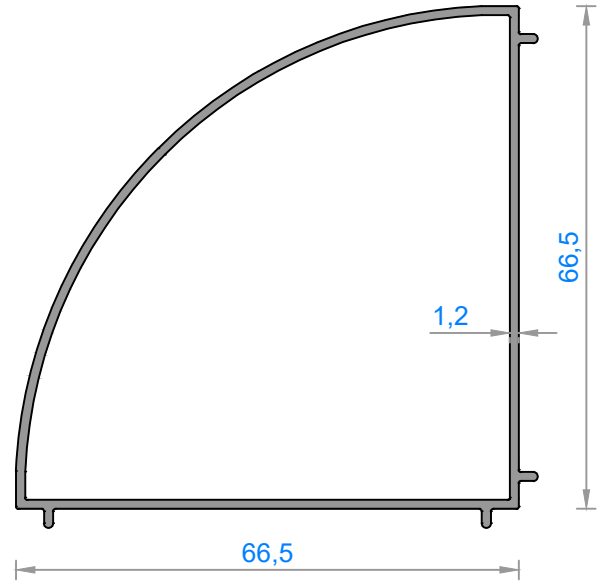
Sistem Kodu	4923*
Ağırlık (kg/mt)	0,776
Statik <i>Statik</i> Jx (cm <sup>4</sup> )	7,41
Jy (cm <sup>4</sup> )	5,36



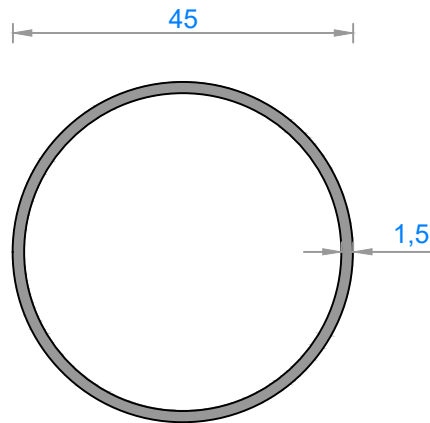
Sistem Kodu	4935
Ağırlık (kg/mt)	1,268
Statik <i>Statik</i> Jx (cm <sup>4</sup> )	56,73
Jy (cm <sup>4</sup> )	10,91



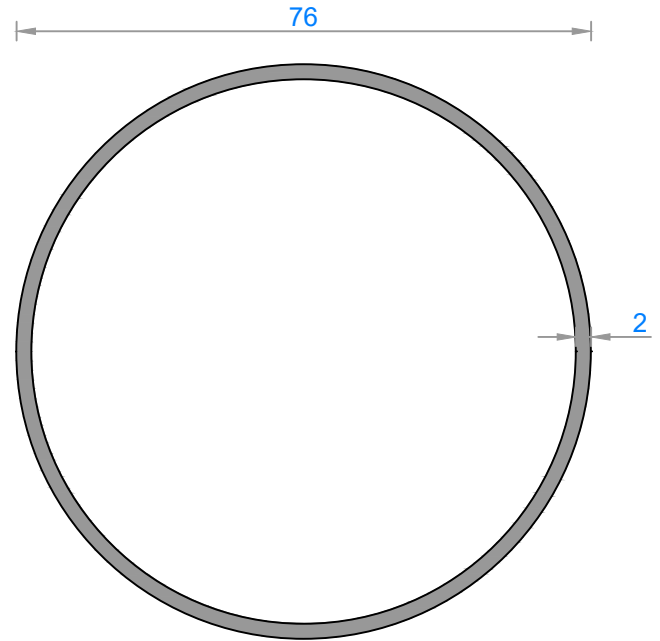
Sistem Kodu	4925*	
Ağırlık (kg/mt)	0,487	
Statik Statik	Jx (cm <sup>4</sup> )	5,30
	Jy (cm <sup>4</sup> )	3,06



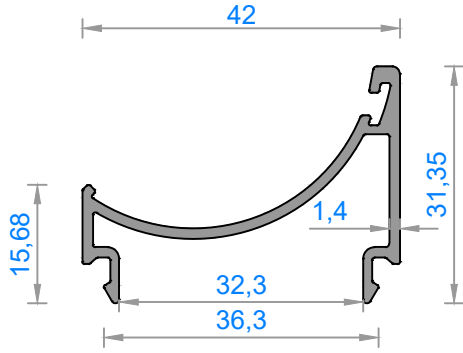
Sistem Kodu	4926*	
Ağırlık (kg/mt)	0,792	
Statik Statik	Jx (cm <sup>4</sup> )	21,98
	Jy (cm <sup>4</sup> )	13,10



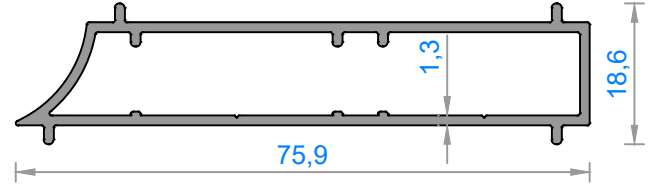
Sistem Kodu	4929	
Ağırlık (kg/mt)	0,556	
Statik Statik	Jx (cm <sup>4</sup> )	4,85
	Jy (cm <sup>4</sup> )	4,85



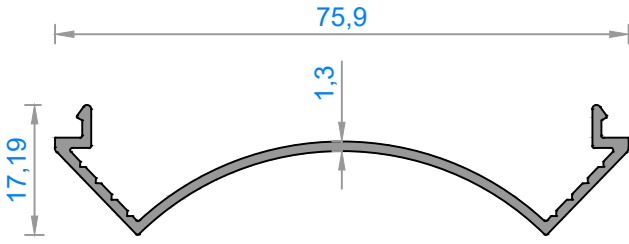
Sistem Kodu	4930*	
Ağırlık (kg/mt)	1,260	
Statik Statik	Jx (cm <sup>4</sup> )	31,84
	Jy (cm <sup>4</sup> )	31,84



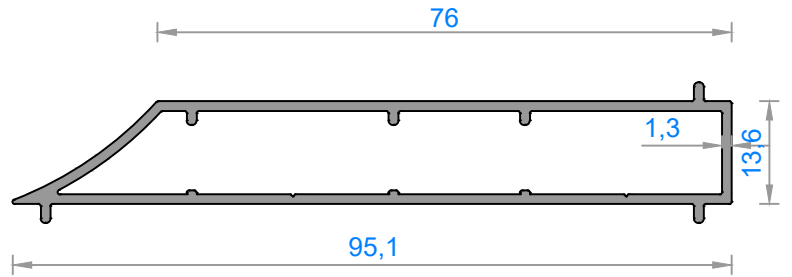
Sistem Kodu	4927*
Ağırlık (kg/mt)	0,405
Statik $J_x$ (cm <sup>4</sup> )	5,97
Statik $J_y$ (cm <sup>4</sup> )	3,98



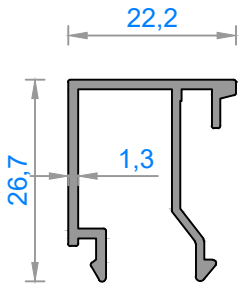
Sistem Kodu	4928*
Ağırlık (kg/mt)	0,644
Statik $J_x$ (cm <sup>4</sup> )	0,82
Statik $J_y$ (cm <sup>4</sup> )	13,05



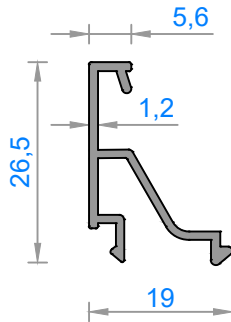
Sistem Kodu	4931*
Ağırlık (kg/mt)	0,379
Statik $J_x$ (cm <sup>4</sup> )	0,21
Statik $J_y$ (cm <sup>4</sup> )	8,97



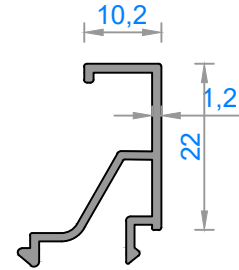
Sistem Kodu	4932*
Ağırlık (kg/mt)	0,757
Statik $J_x$ (cm <sup>4</sup> )	0,92
Statik $J_y$ (cm <sup>4</sup> )	23,10



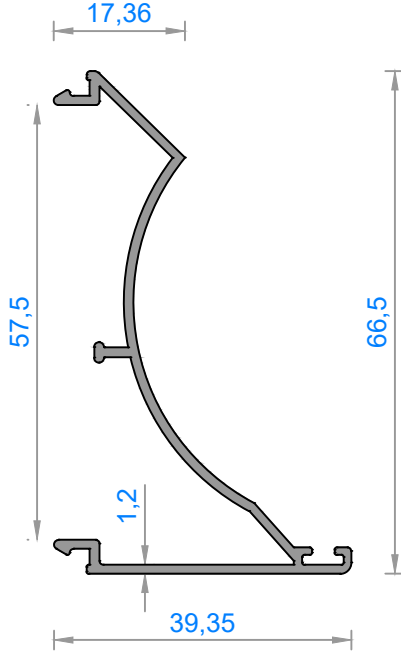
Sistem Kodu	4921
Ağırlık (kg/mt)	0,292



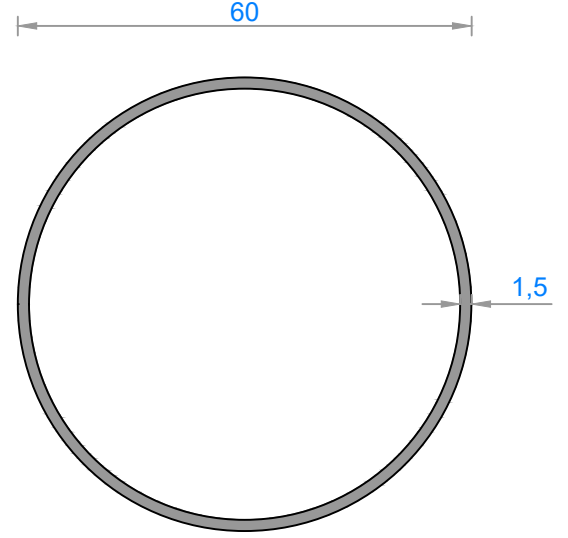
Sistem Kodu	4922
Ağırlık (kg/mt)	0,204



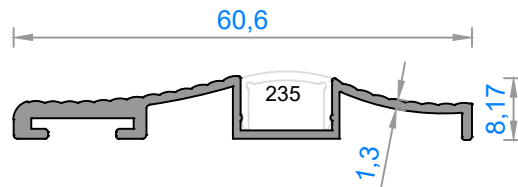
Sistem Kodu	4934
Ağırlık (kg/mt)	0,214



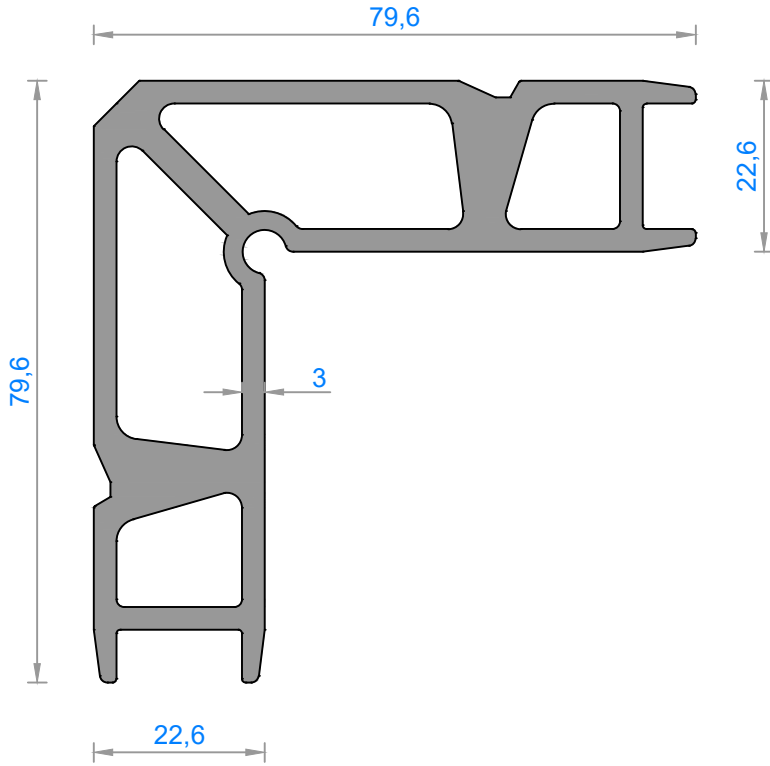
Sistem Kodu	4933
Ağırlık (kg/mt)	0,473
Statik Jx (cm <sup>4</sup> )	9,87
Statik Jy (cm <sup>4</sup> )	1,08



Sistem Kodu	325
Ağırlık (kg/mt)	0,747
Statik Jx (cm <sup>4</sup> )	11,80
Statik Jy (cm <sup>4</sup> )	11,80

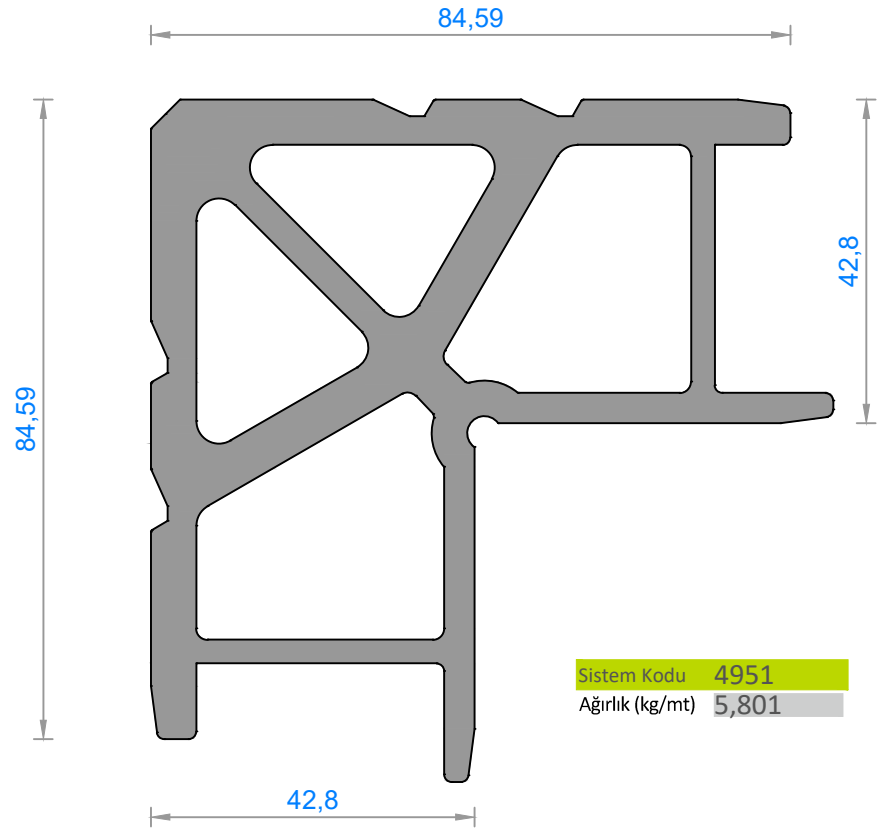


Sistem Kodu	4936
Ağırlık (kg/mt)	0,346



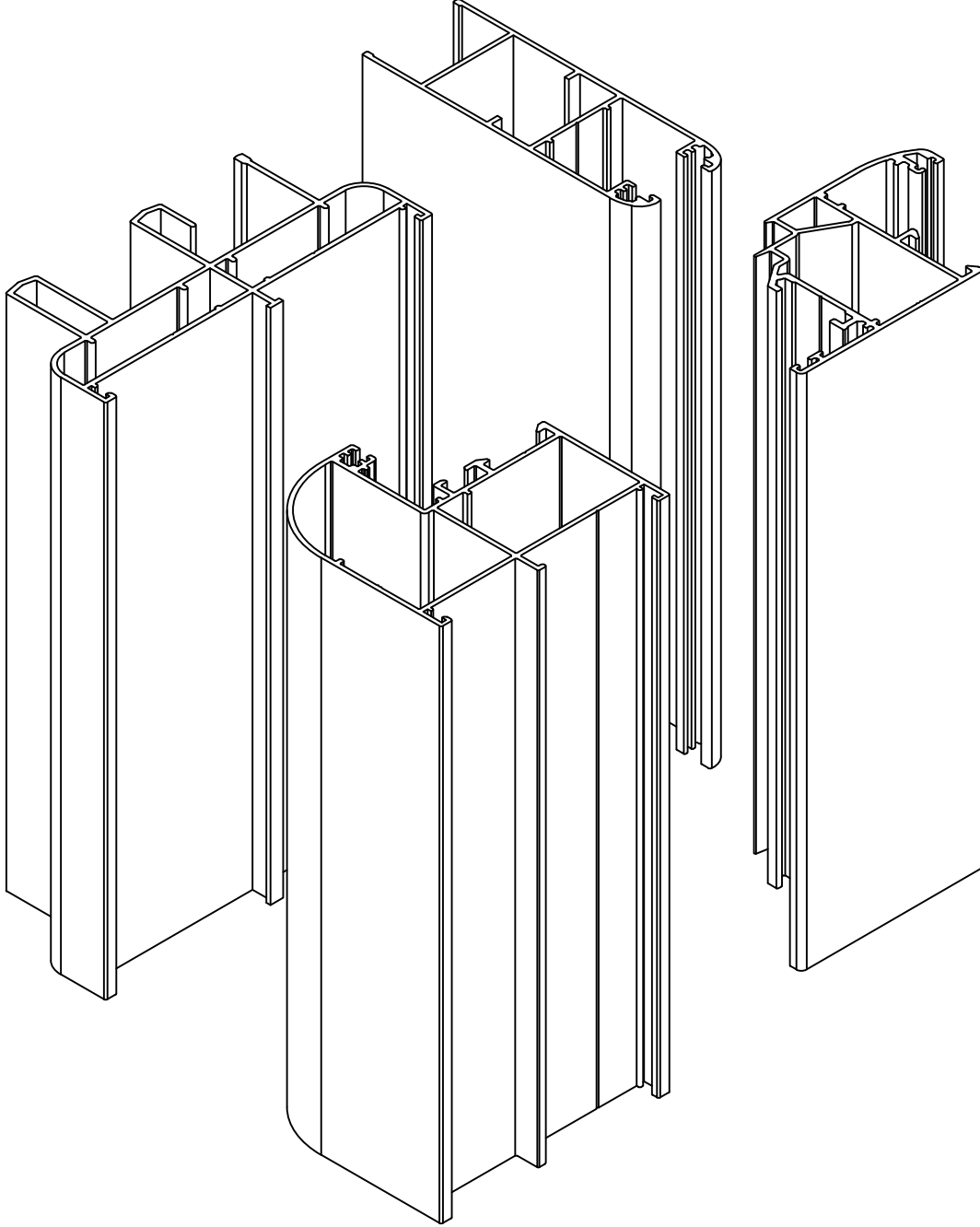
Sistem Kodu 4950

Ağırlık (kg/mt) 3,394



Sistem Kodu 4951

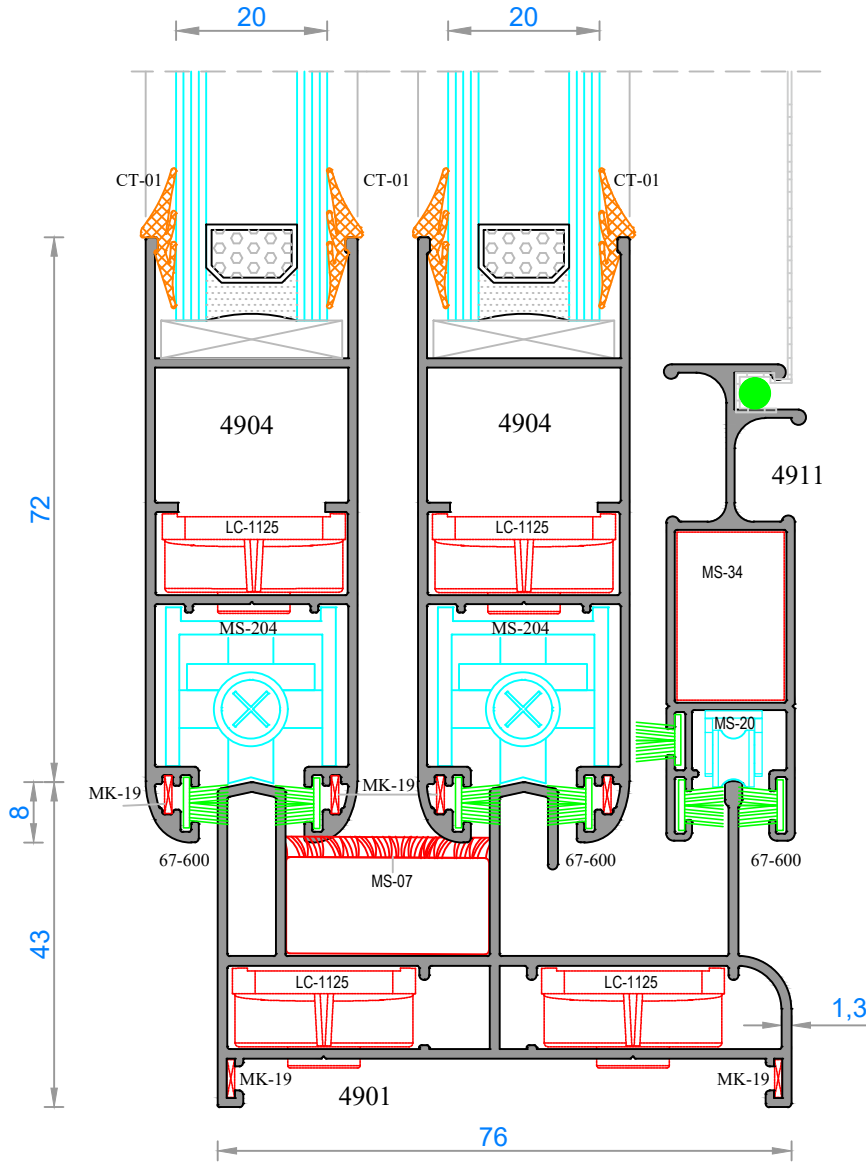
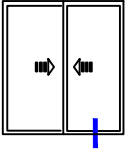
Ağırlık (kg/mt) 5,801



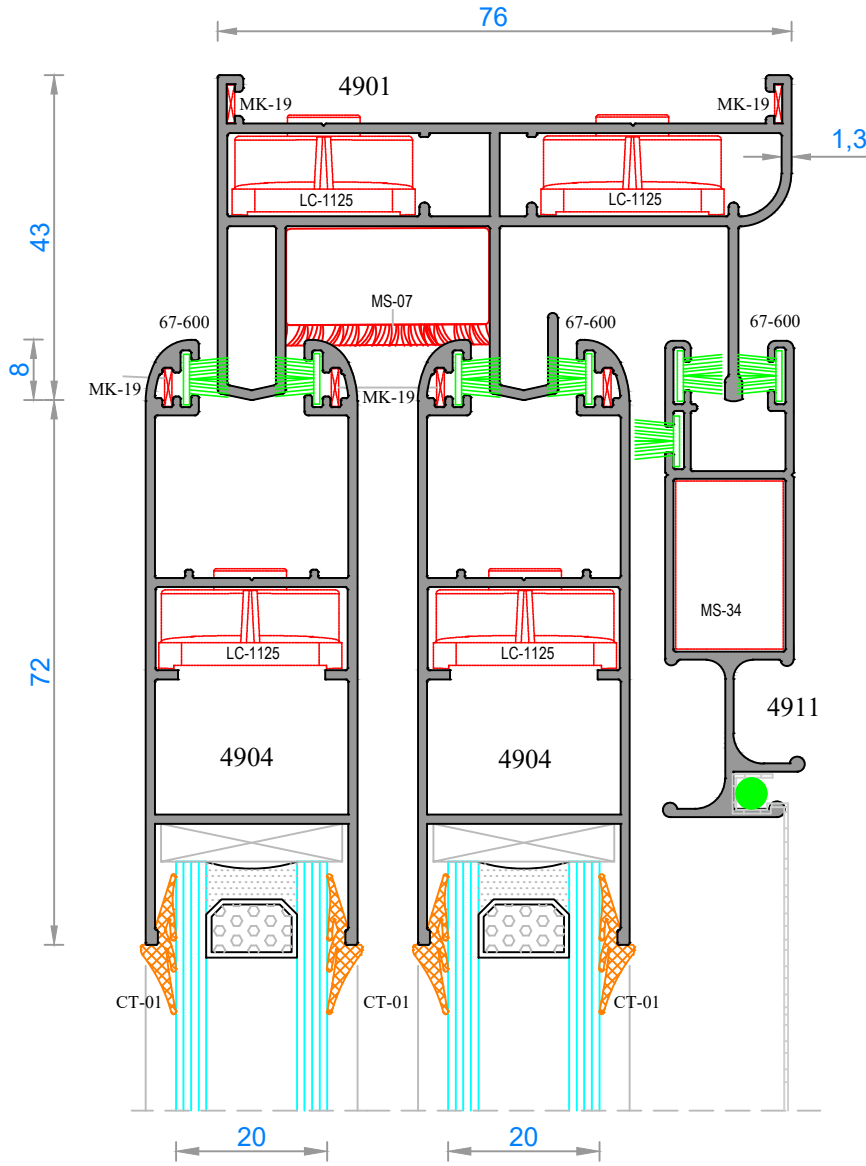
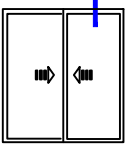
## MİMARİ SİSTEMLER

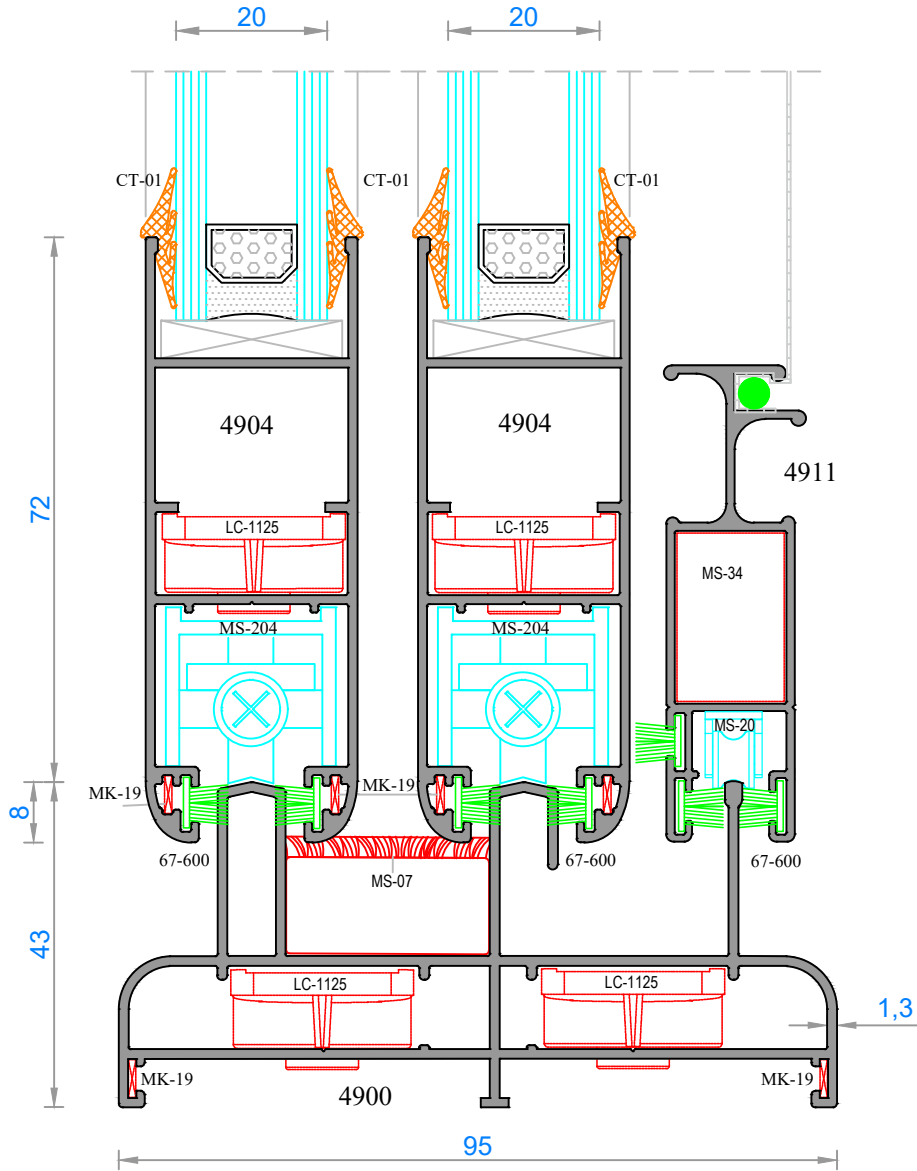
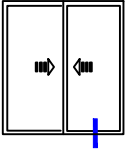
28 SÜRME SİSTEM DETAYLARI

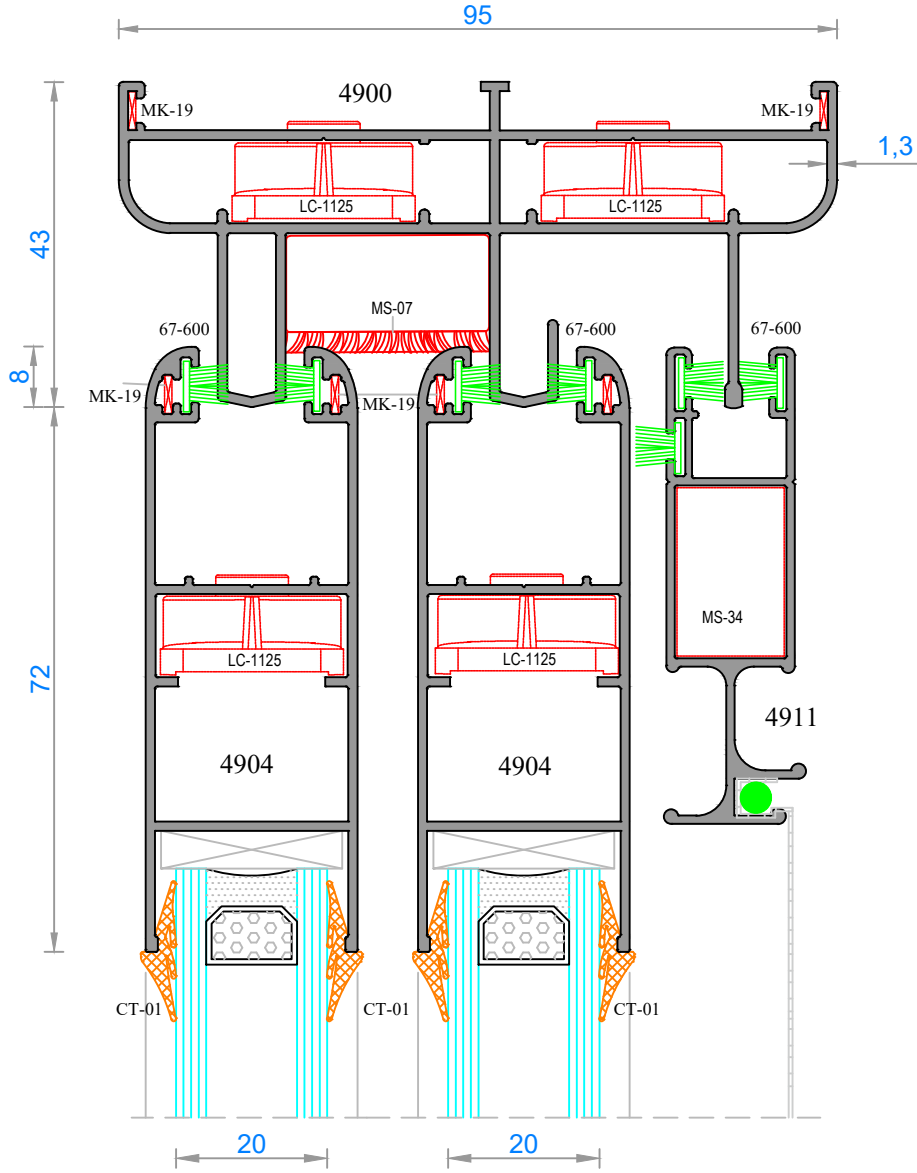
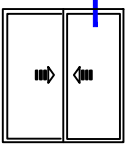
28 SLIDE SYSTEM DETAILS

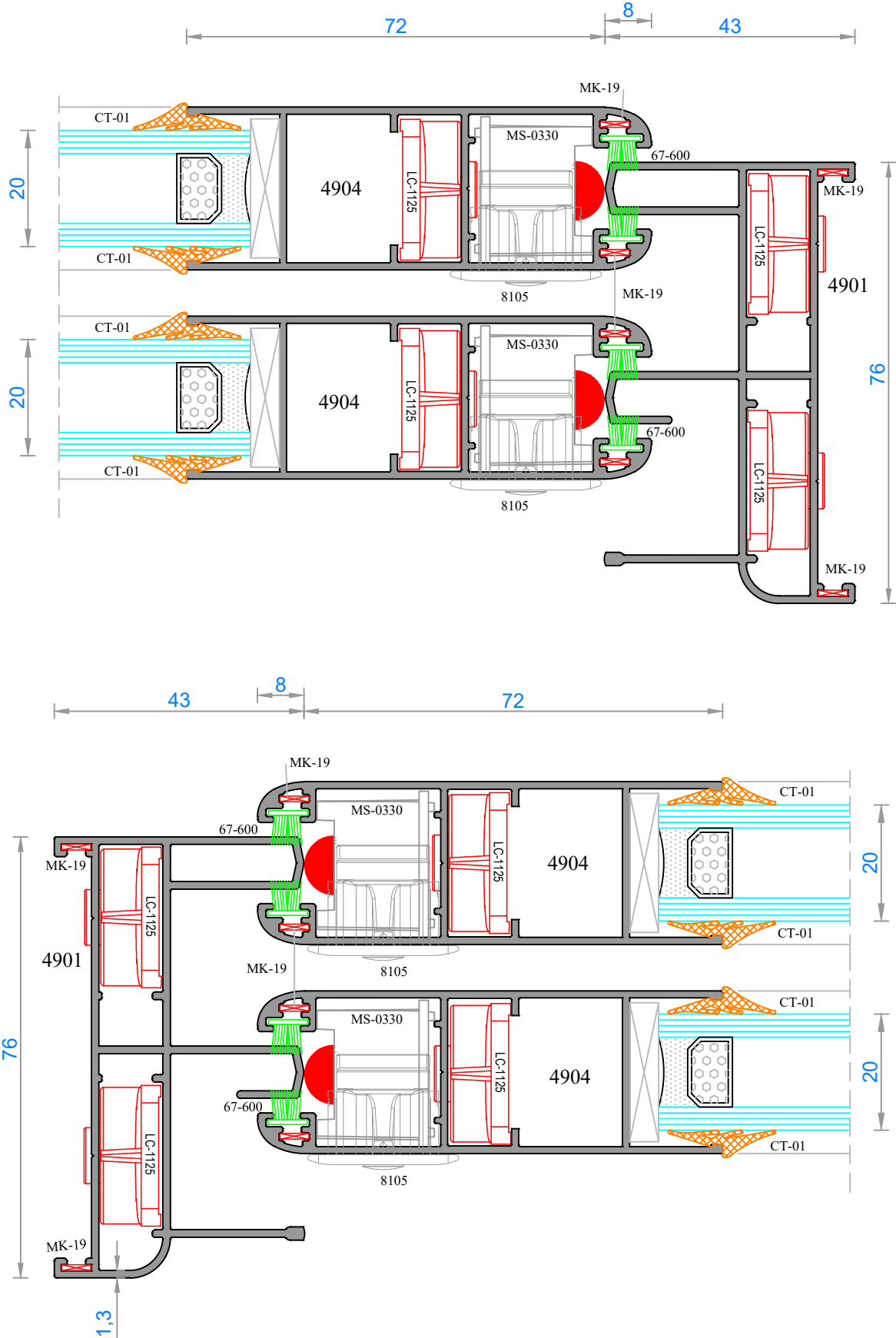
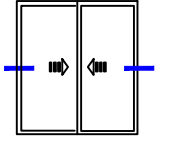




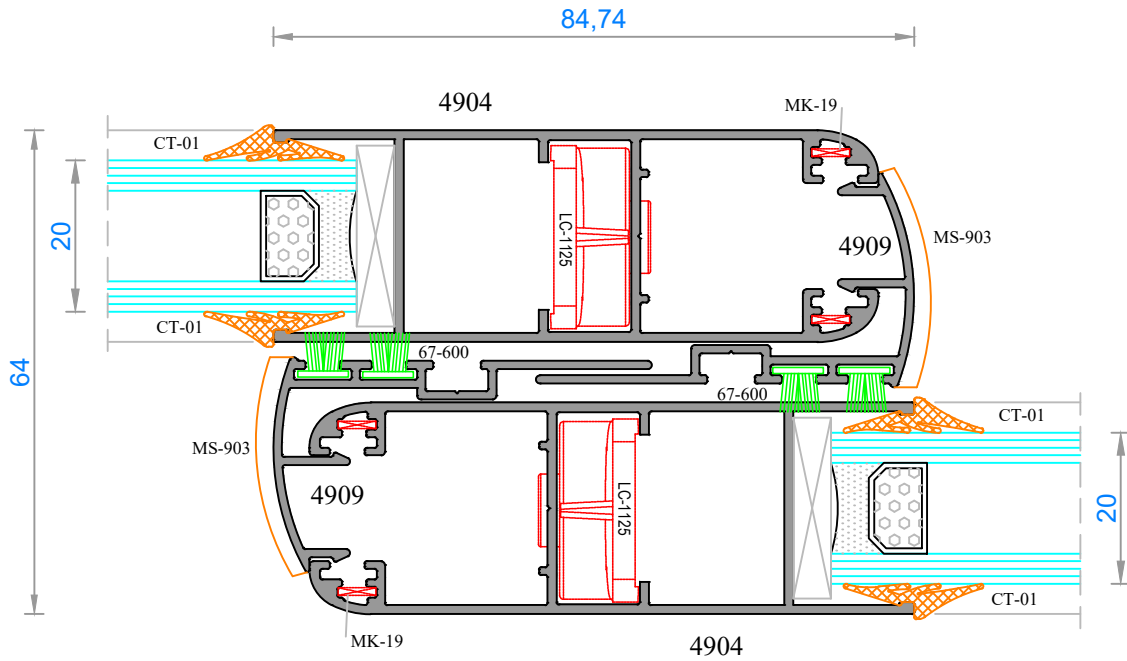
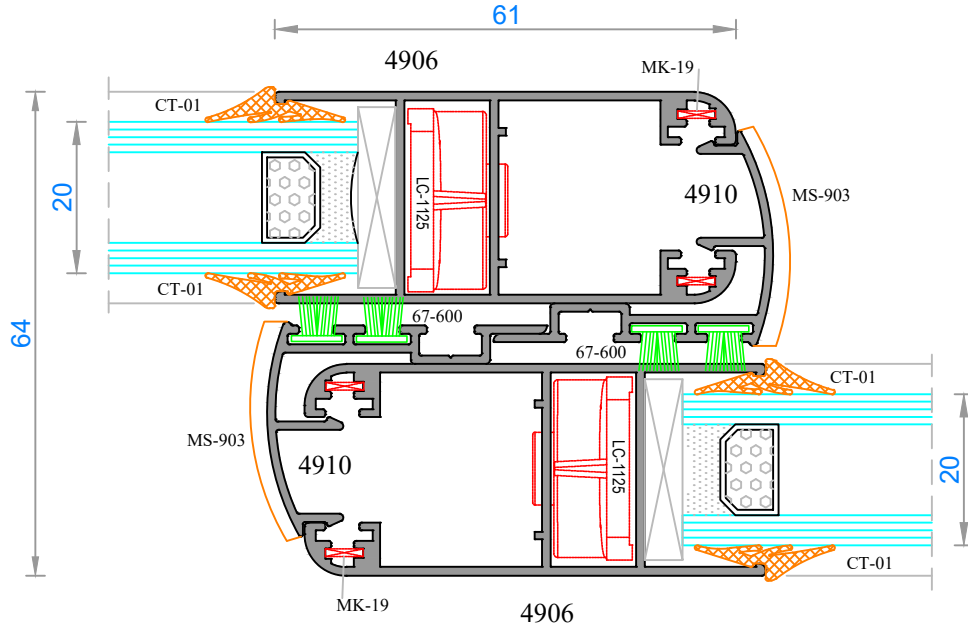
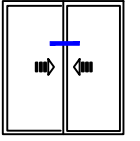


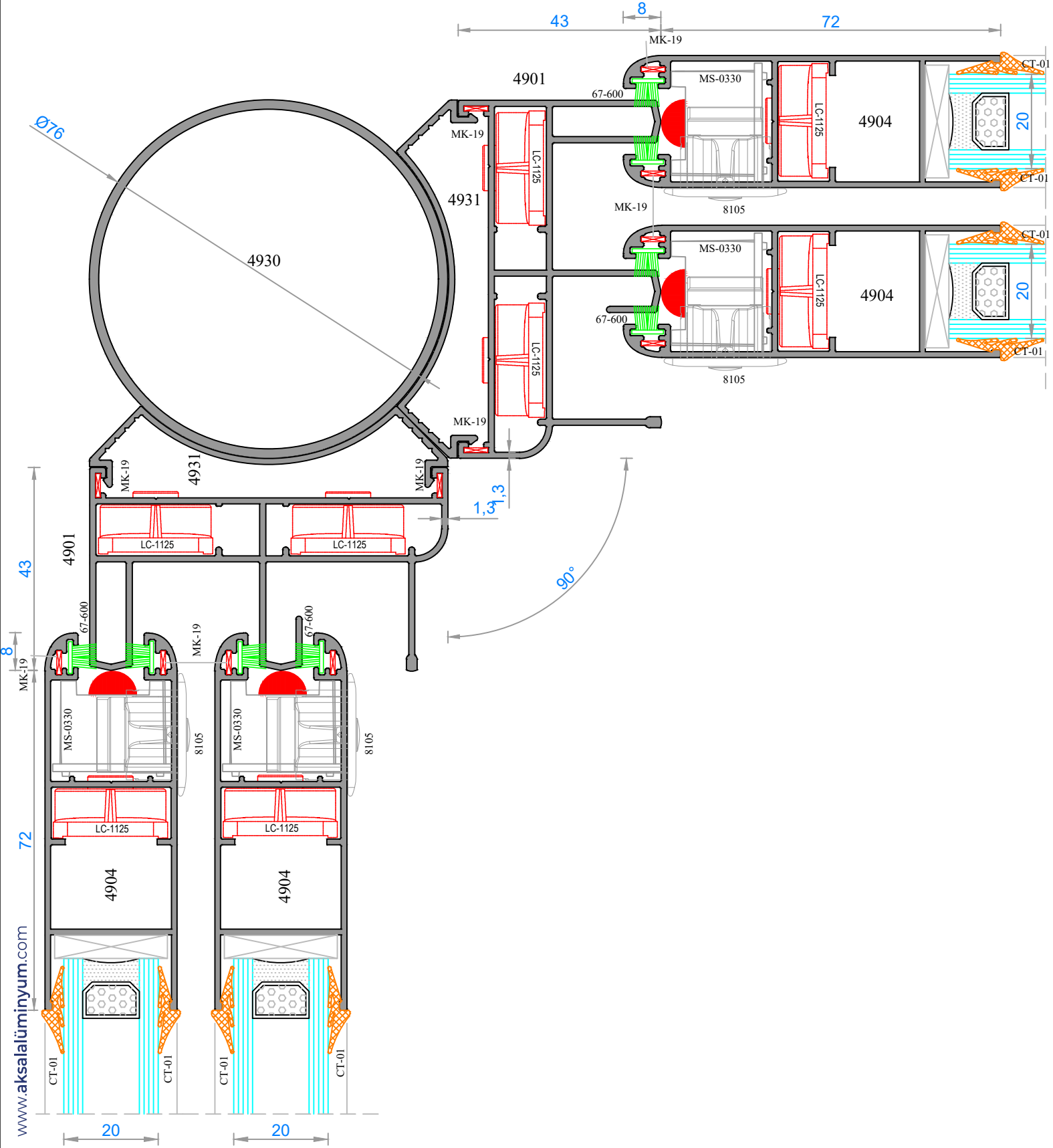
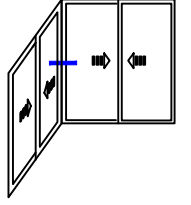




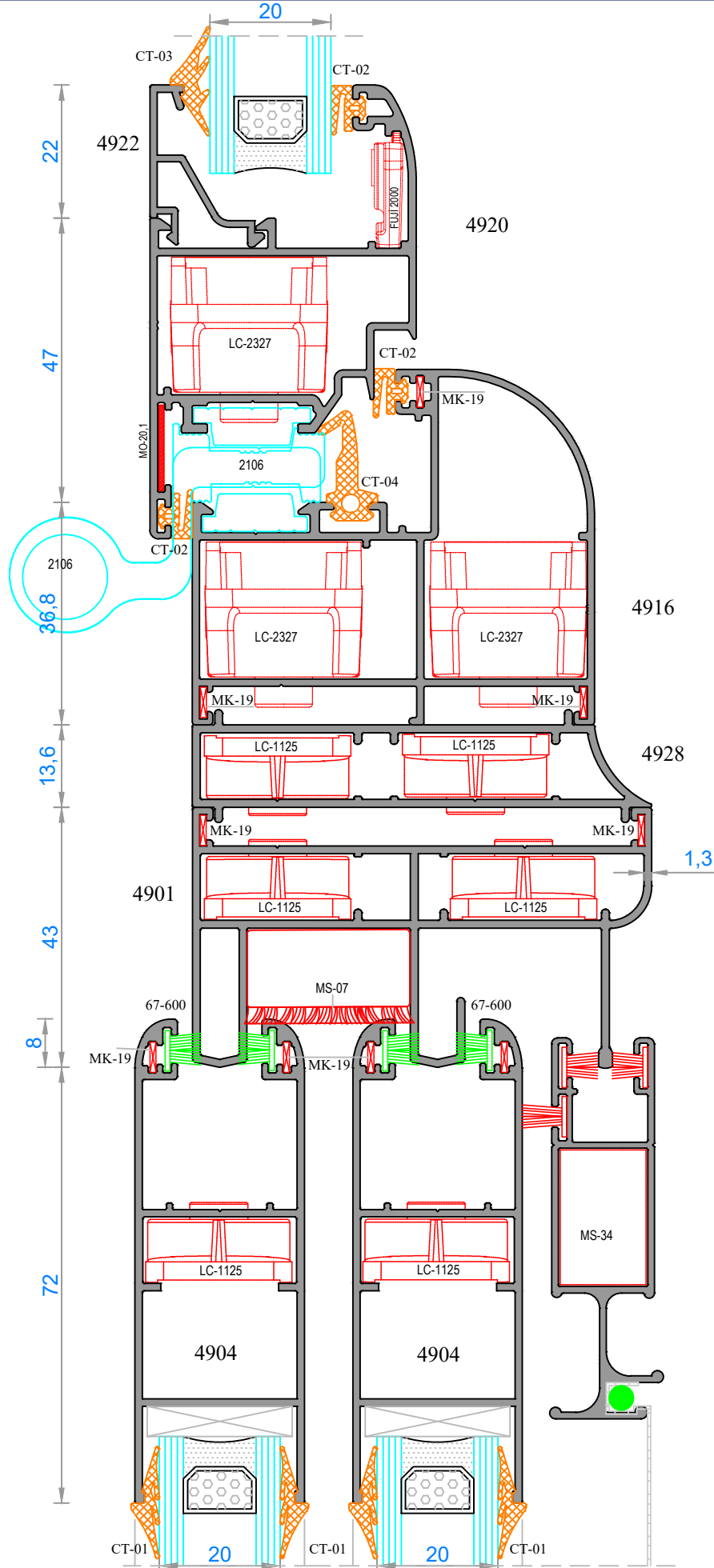


NOT: Profil ağırlıkları teoriktir, üretim sonrası ağırlıklar geçerlidir.

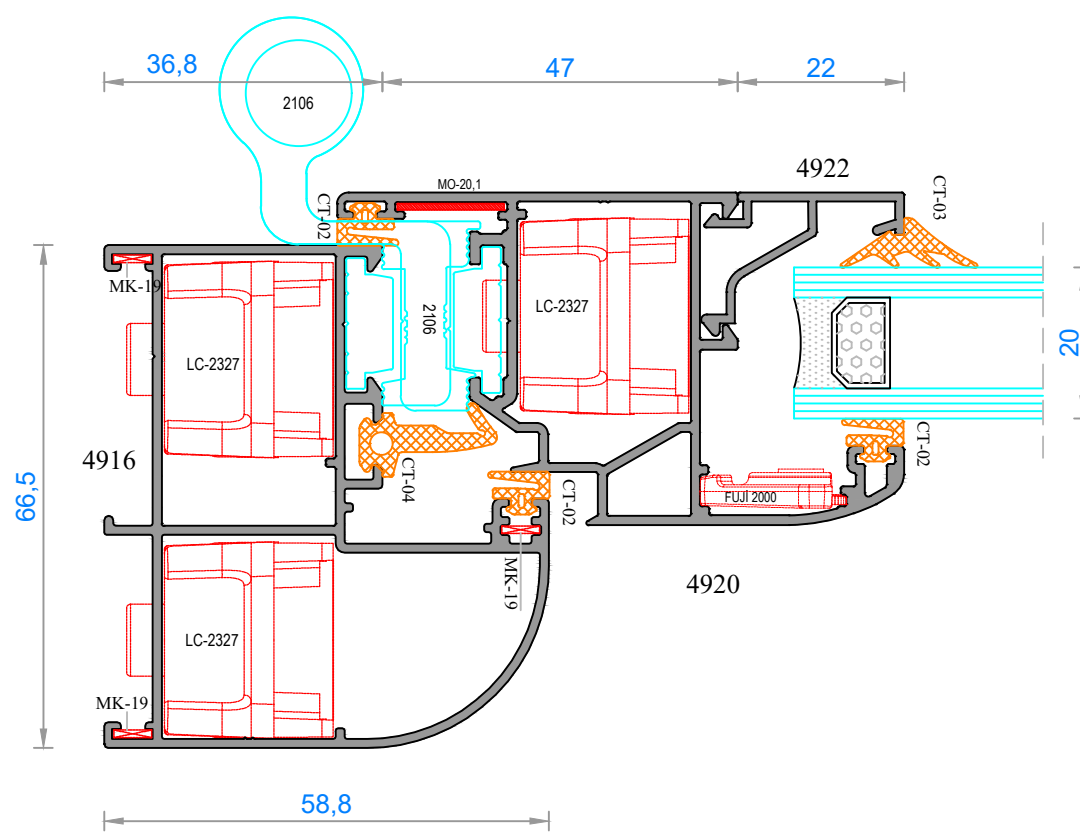
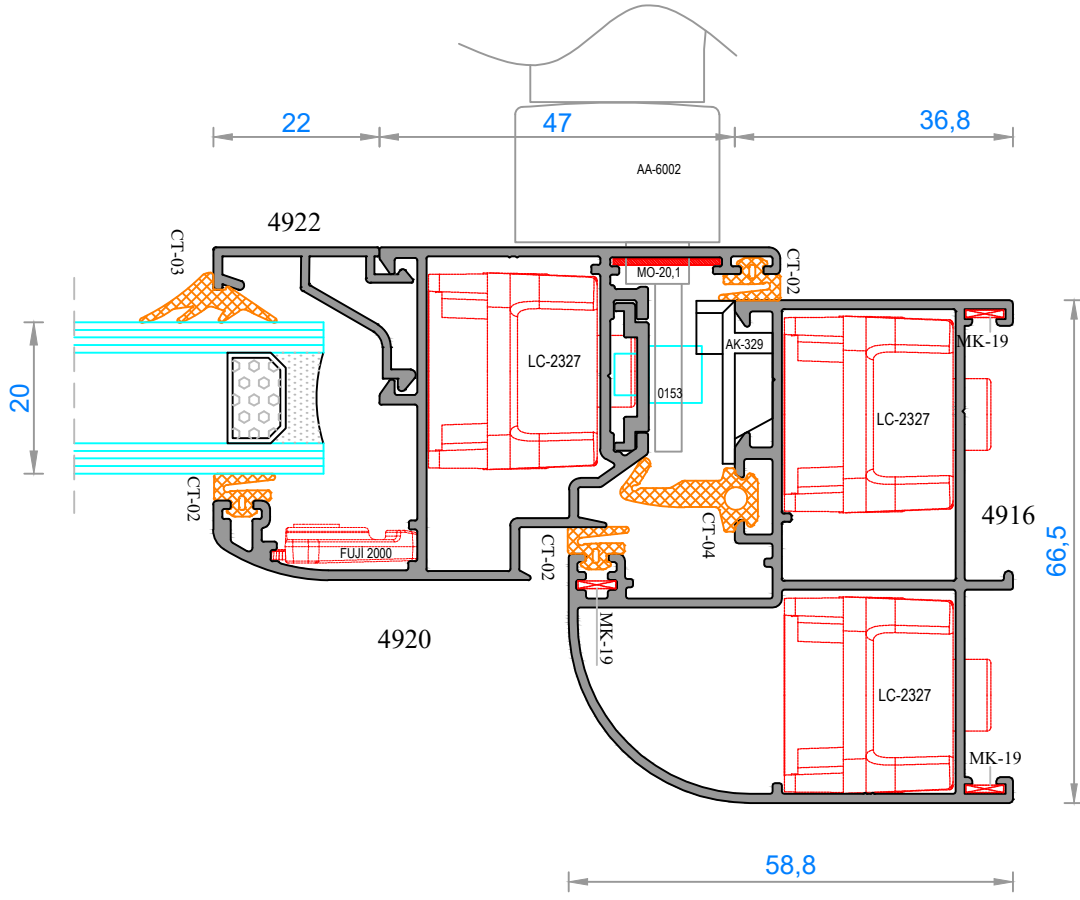




NOT: Profil ağırlıkları teoriktir, üretim sonrası ağırlıklar geçerlidir.

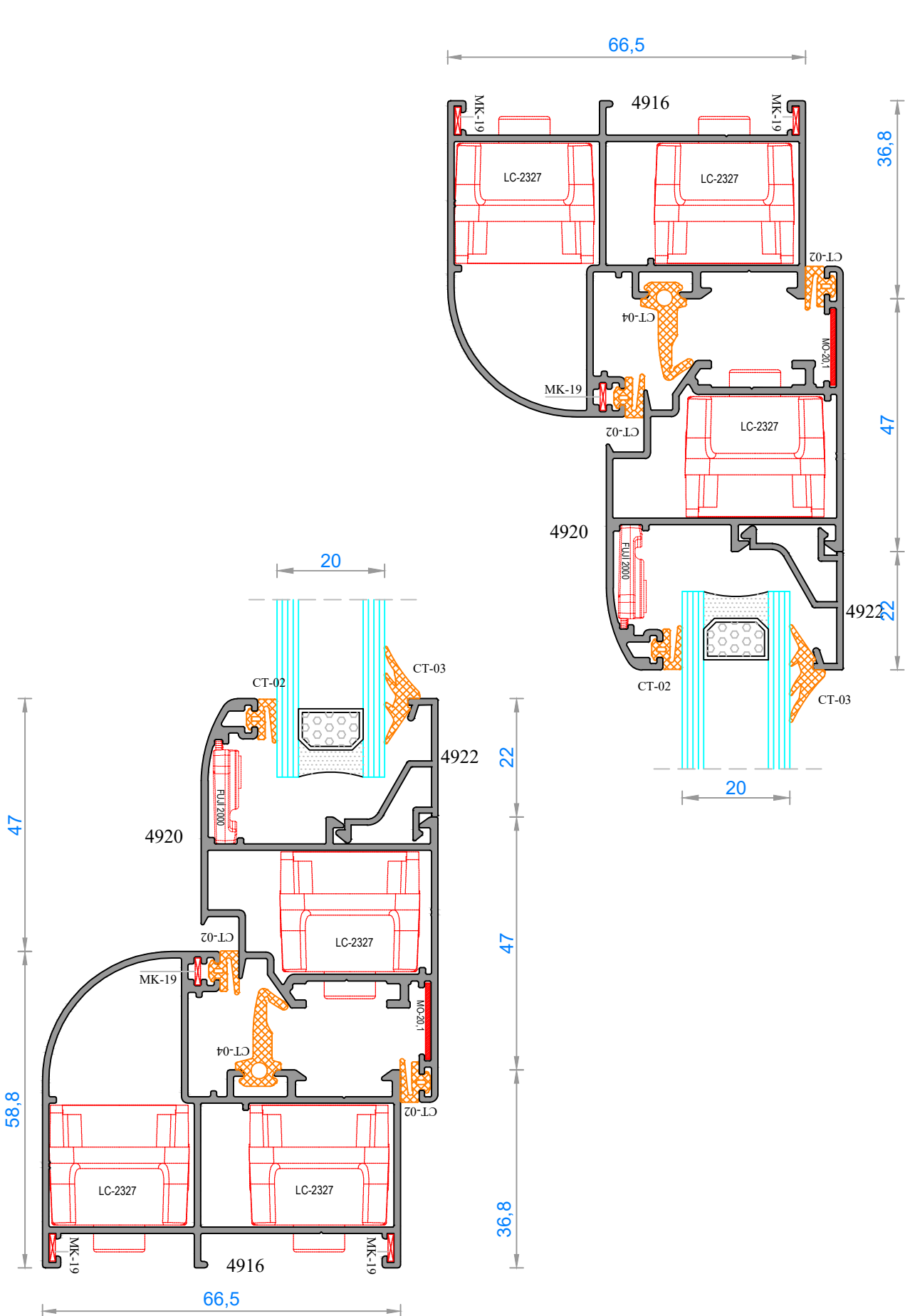


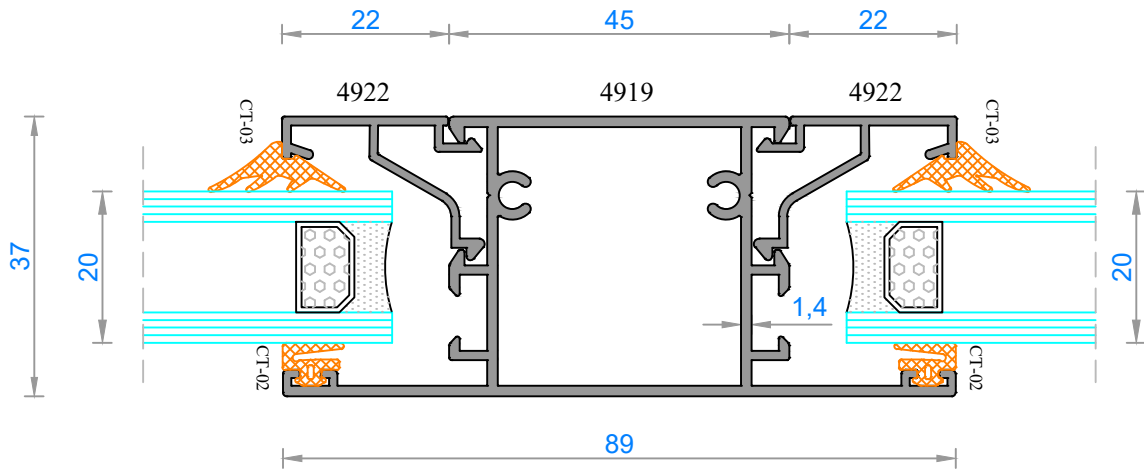
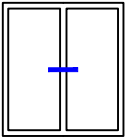
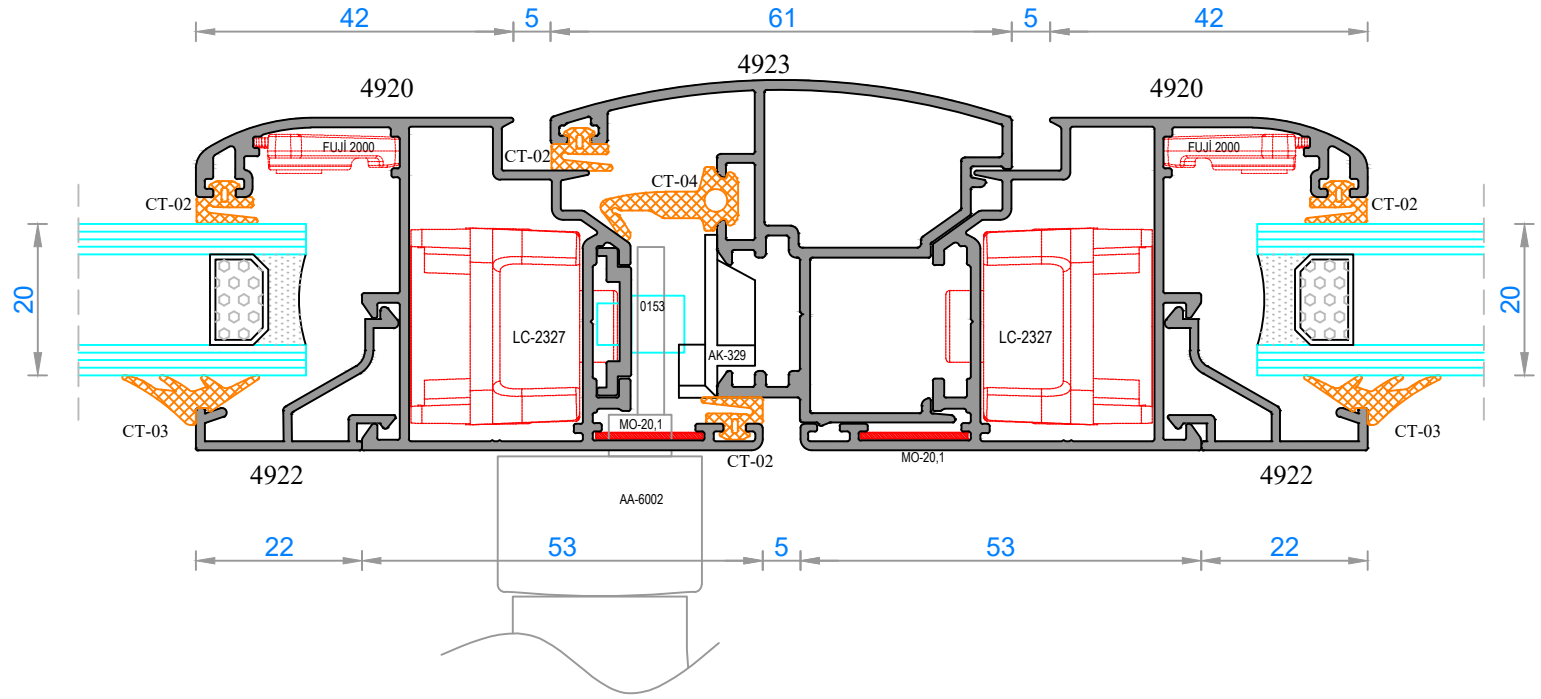
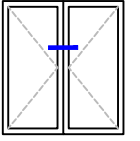
NOT: Profil ağırlıkları teoriktir, üretim sonrası ağırlıklar geçerlidir.



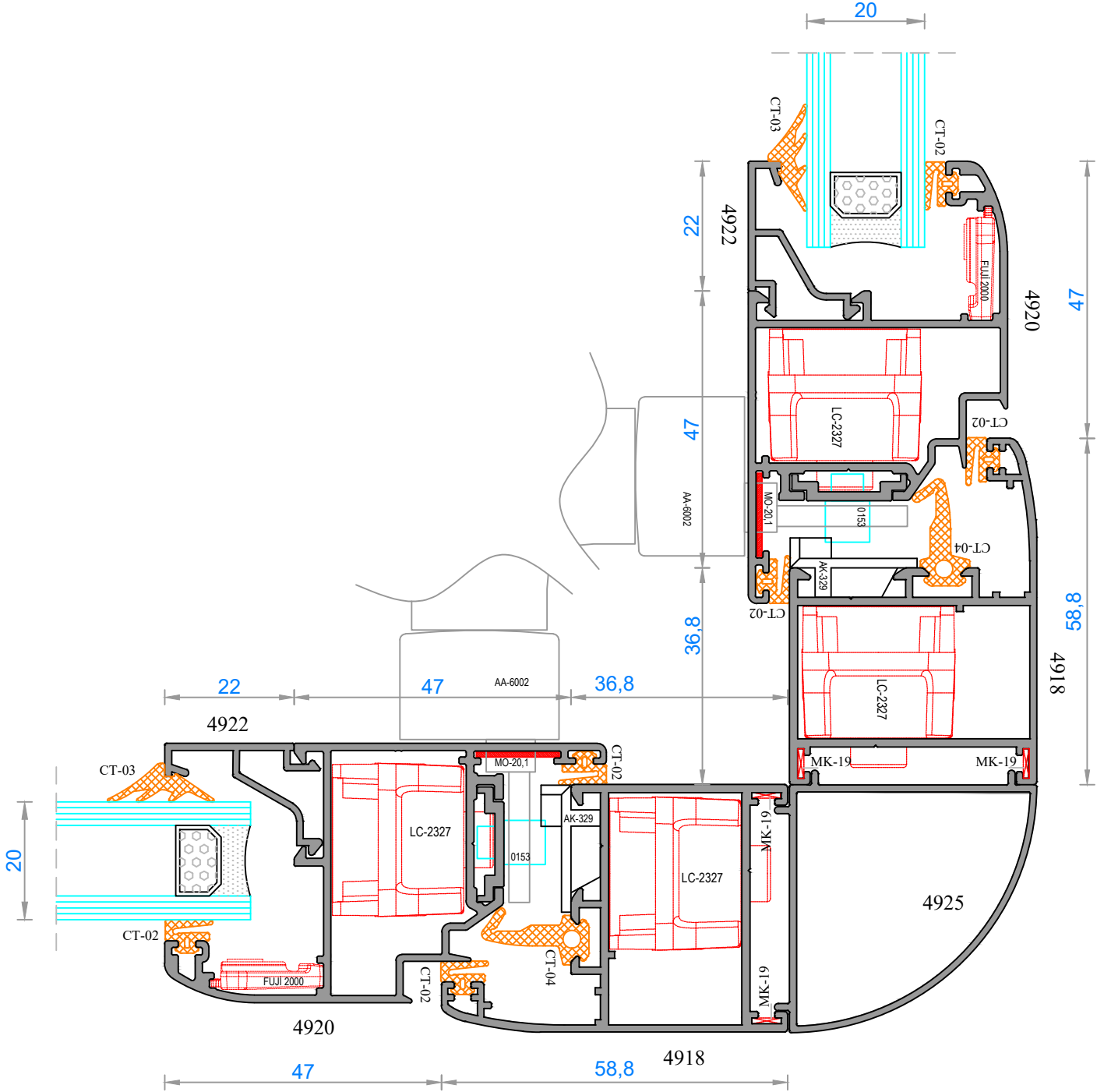
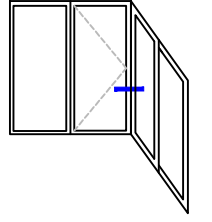
NOT: Profil ağırlıkları teoriktir, üretim sonrası ağırlıklar geçerlidir.

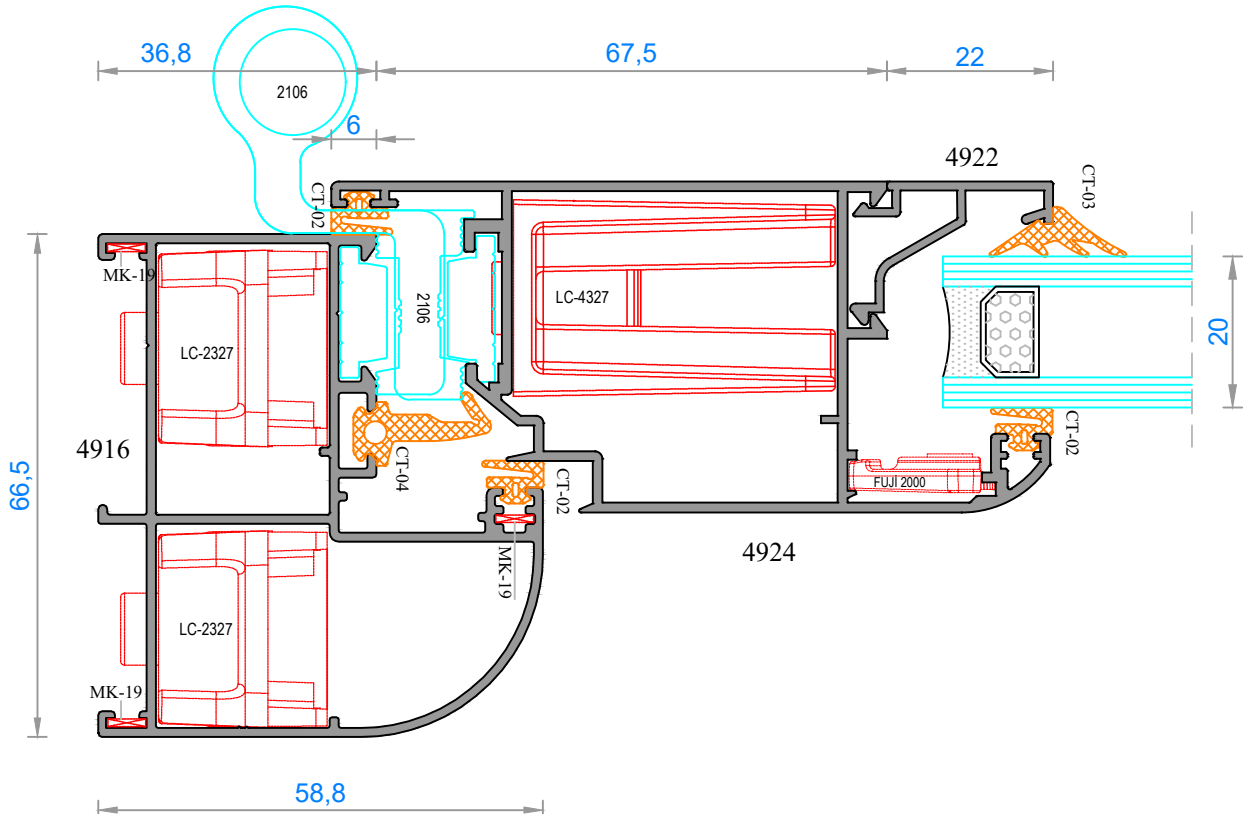
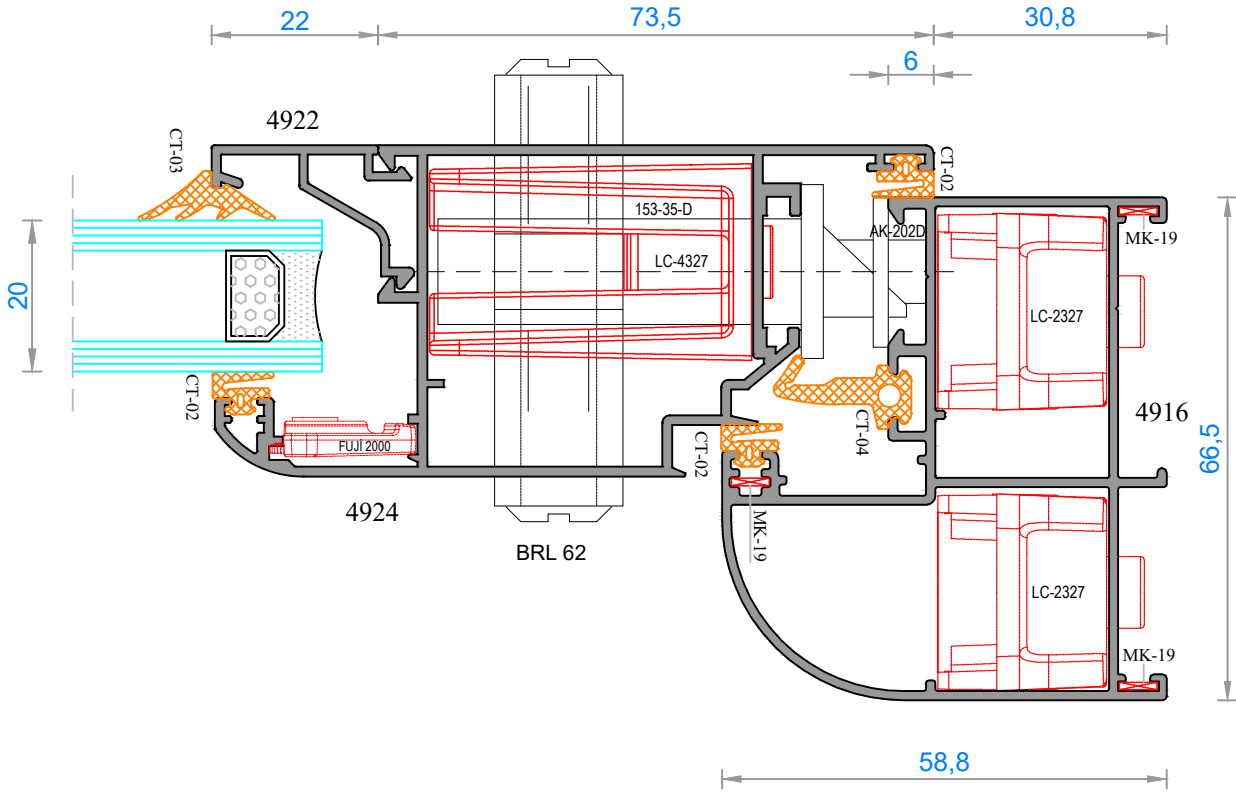
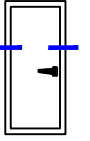




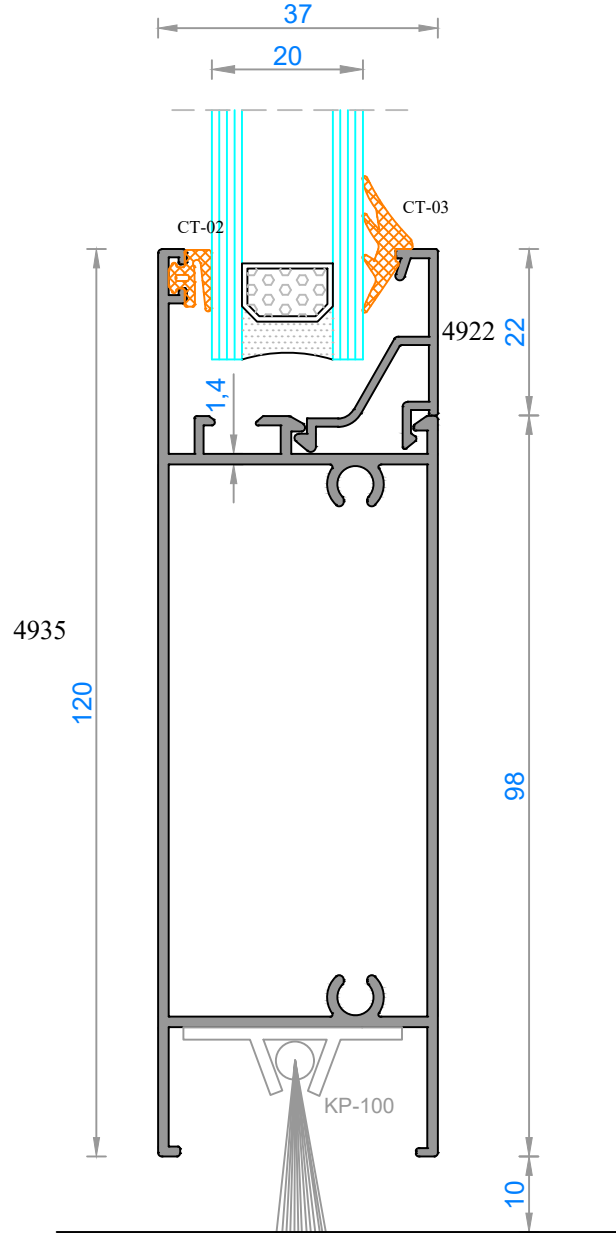
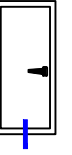


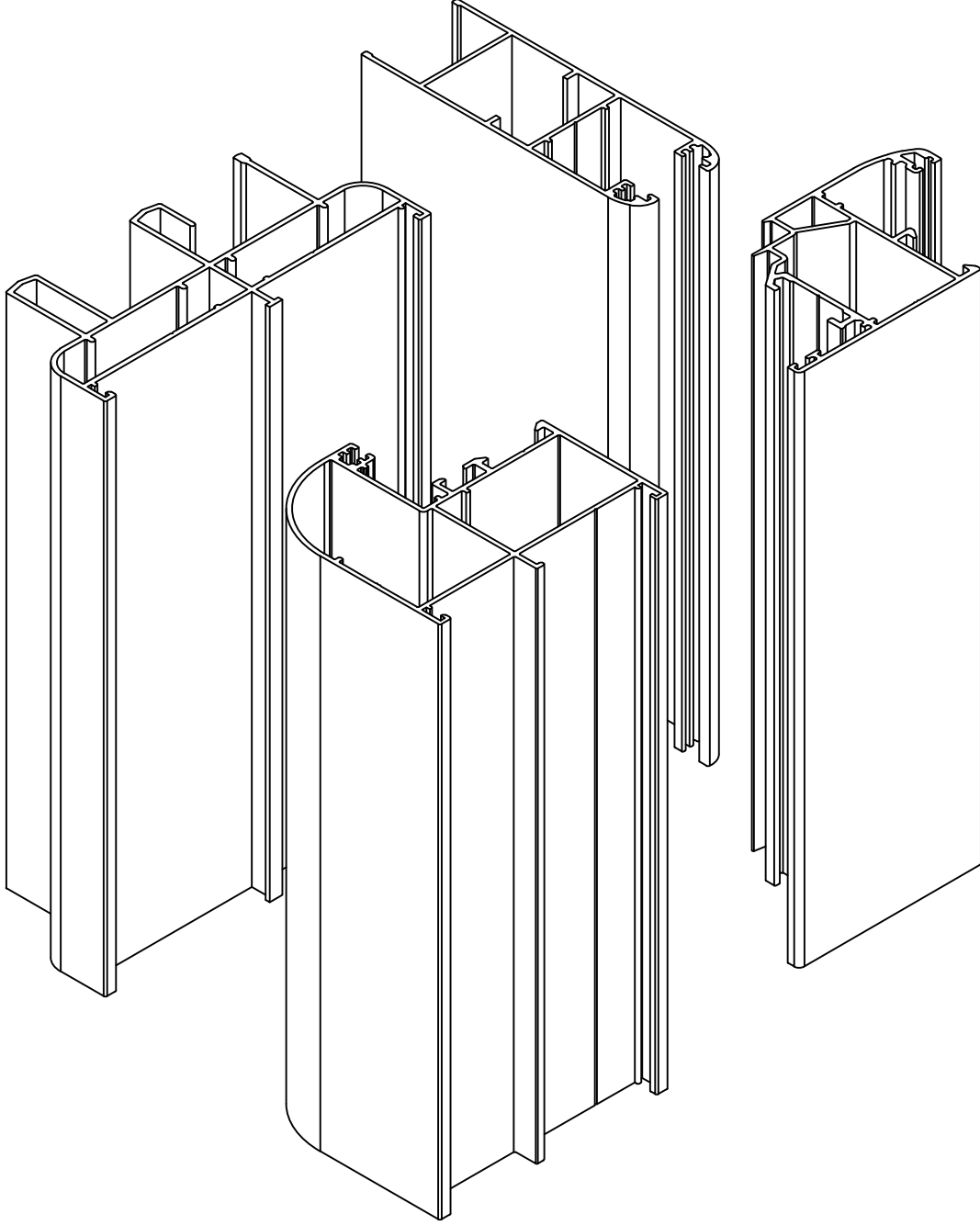
NOT: Profil ağırlıkları teoriktir, üretim sonrası ağırlıklar geçerlidir.





NOT: Profil ağırlıkları teoriktir, üretim sonrası ağırlıklar geçerlidir.


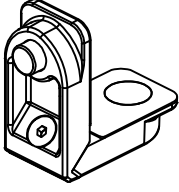
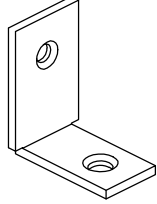
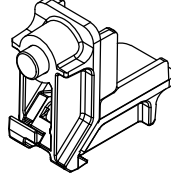
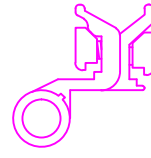


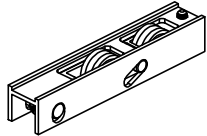
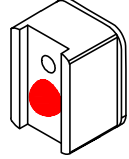
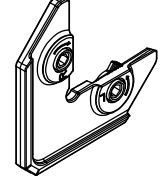
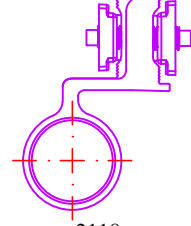
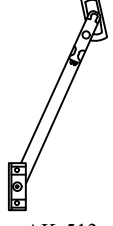

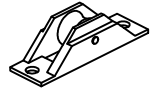
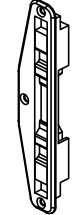
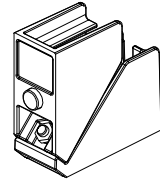
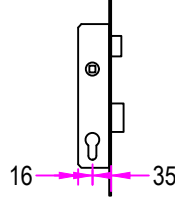
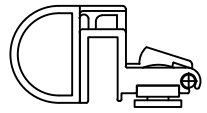

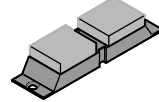
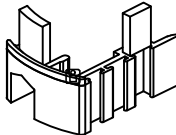

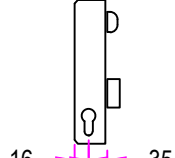

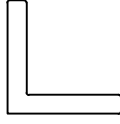
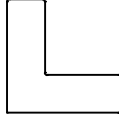
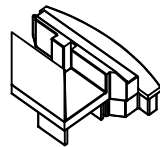
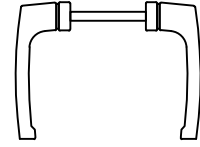
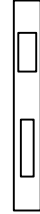
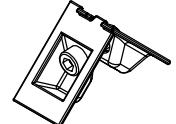




## MİMARİ SİSTEMLER

28 SÜRME AKSESUARLAR

28 SLIDE ACCESSORIES

 <p>CT-01 EPDM FİTİL EPDM GASKET</p>	 <p>LC-1125 ALYAN KÖŞE CORNER JOINT</p>	 <p>P-100-1 ORTAKAYIT BAĞLANTI MIDDLE JOINT</p>	 <p>LC-2327 ALYAN KÖŞE CORNER JOINT</p>	 <p>2106 SİSTEM MENTEŞE SYSTEM HINGE</p>	 <p>AK-202M MAKARALI KİLİT KARŞILIĞI ROLLER LOCK STRIKES</p>
 <p>CT-02 EPDM FİTİL EPDM GASKET</p>	 <p>MS-204 RULMAN - ROLLER</p>	 <p>MS-0330 STOPER</p>	 <p>FUJİ - 2000 ALYAN KÖŞE CORNER JOINT</p>	 <p>2118 SİSTEM KAPI MENTEŞESİ SYSTEM DOOR HINGE</p>	 <p>AK-513 VAŞİSTAS MAKASI TRANSOM RESTRICTER</p>
 <p>CT-03 EPDM FİTİL EPDM GASKET</p>	 <p>MS-20 RULMAN - SİNEKLİK ROLLER - FYLSCREEN</p>	 <p>8105 HAVUZ KOL POOL HANDLE</p>	 <p>LC-4327 ALYAN KÖŞE CORNER JOINT</p>	 <p>153-35-D DİLLİ KİLİT MOURTISE LOCK WITH CYLINDER</p>	 <p>3209 VAŞİSTAS MANDAL VASİSTAS SPRING</p>
 <p>CT-04 EPDM FİTİL EPDM GASKET</p>	 <p>MS-07 SIZDIRMAZLIK PARÇASI TIGHTNESS PART</p>	 <p>MS-903 KENET KAPAĞI CLAMP COVER</p>	 <p>AA-6002 EKSENEL KOL AXIAL HANDLE</p>	 <p>153-35-M MAKARALI KİLİT MOURTISE LOCK WITH ROLLER</p>	 <p>KP-100 KAPI ALTI FIRÇA BRUSH GASKET</p>
 <p>MK-19 KÖŞE GÖNYESİ CORNER ALIGNMENT</p>	 <p>MO-20,1 KÖŞE GÖNYESİ CORNER ALIGNMENT</p>	 <p>MO-97 ADAPTÖR KAPAĞI ADAPTER COVER</p>	 <p>AA-6015 KAPI KOLU DOOR HANDLE</p>	 <p>AK-202D DİLLİ KİLİT KARŞILIĞI LOCK STRIKES</p>	 <p>AT-219 ALYAN KÖŞE CORNER JOINT</p>