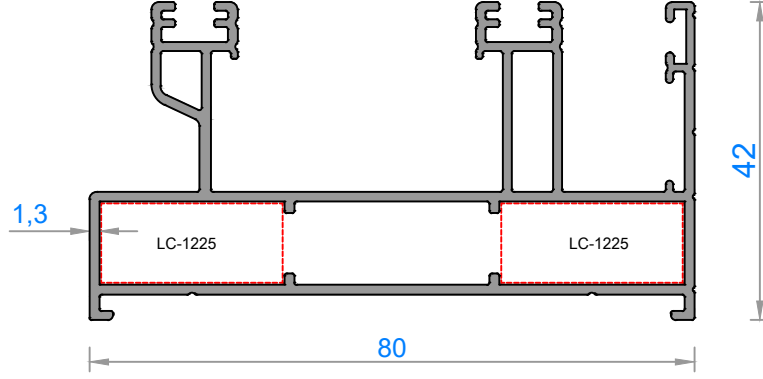
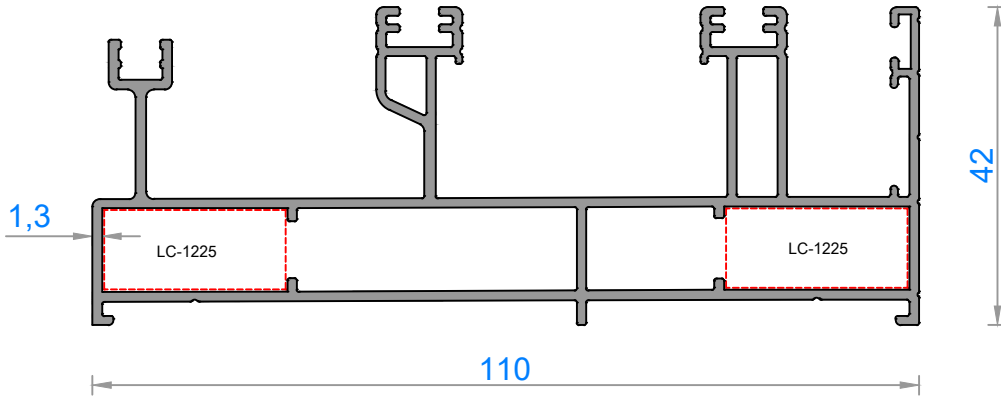


## MİMARİ SİSTEMLER

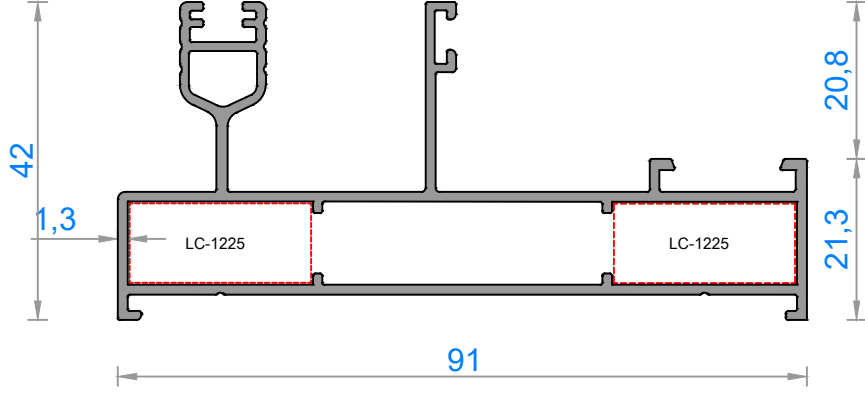
32S YALITIMSIZ SÜRME SİSTEM SERİSİ  
32S UNINSULATED SLIDING SYSTEM SERIES



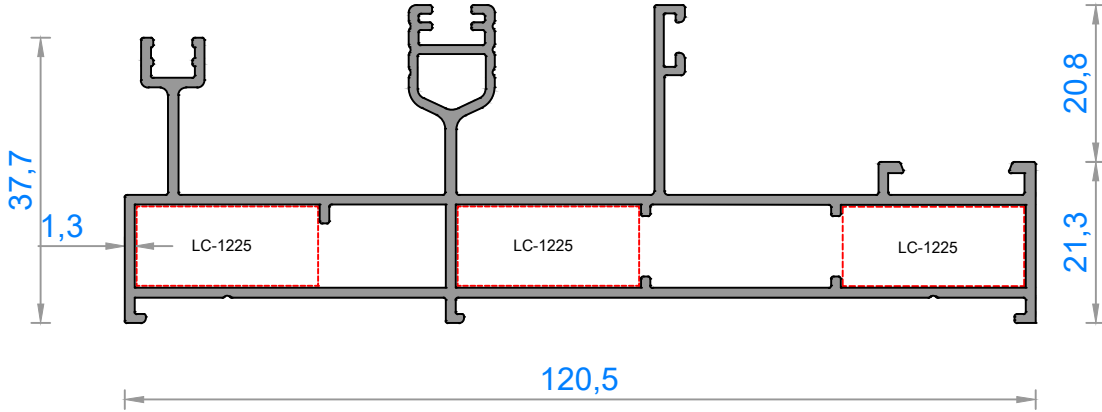
Sistem Kodu	7500
Ağırlık (kg/mt)	1,228
Statik Jx (cm <sup>4</sup> )	7,25
Statik Jy (cm <sup>4</sup> )	31,50



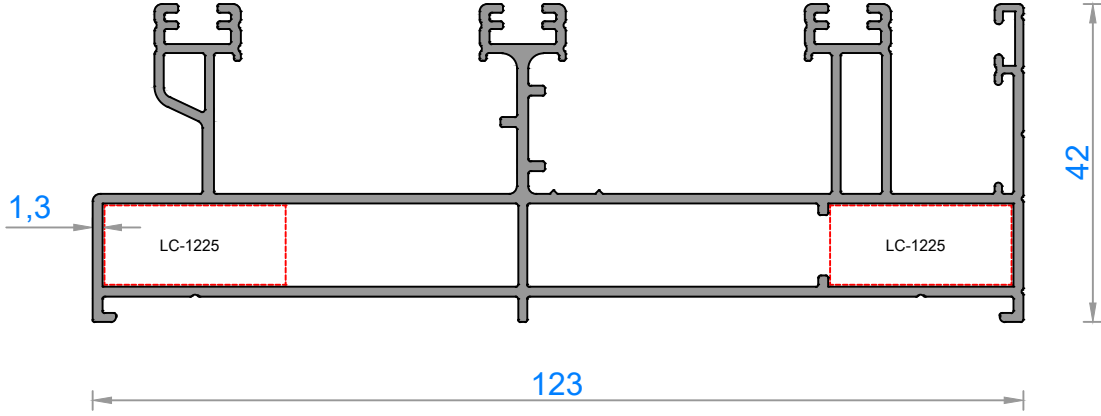
Sistem Kodu	7501
Ağırlık (kg/mt)	1,600
Statik Jx (cm <sup>4</sup> )	9,05
Statik Jy (cm <sup>4</sup> )	72,30



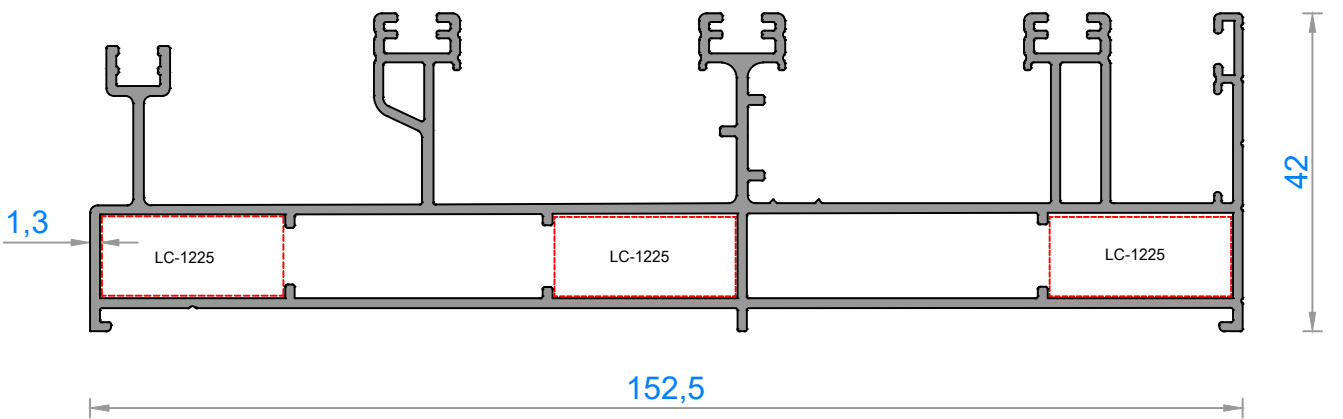
Sistem Kodu	7502
Ağırlık (kg/mt)	1,144
Statik Jx (cm <sup>4</sup> )	5,20
Statik Jy (cm <sup>4</sup> )	34,85



Sistem Kodu	7503
Ağırlık (kg/mt)	1,536
Statik Jx (cm <sup>4</sup> )	7,15
Statik Jy (cm <sup>4</sup> )	73,63

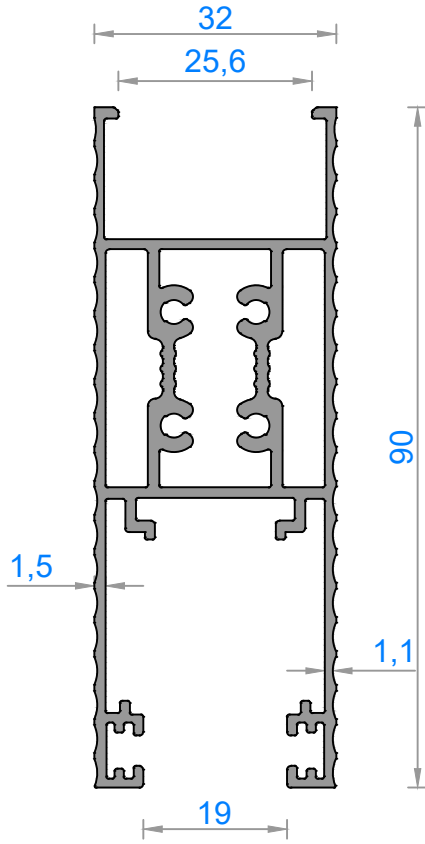


Sistem Kodu	7504
Ağırlık (kg/mt)	1,771
Statik	Jx (cm <sup>4</sup> ) 10,42
Statik	Jy (cm <sup>4</sup> ) 100,66

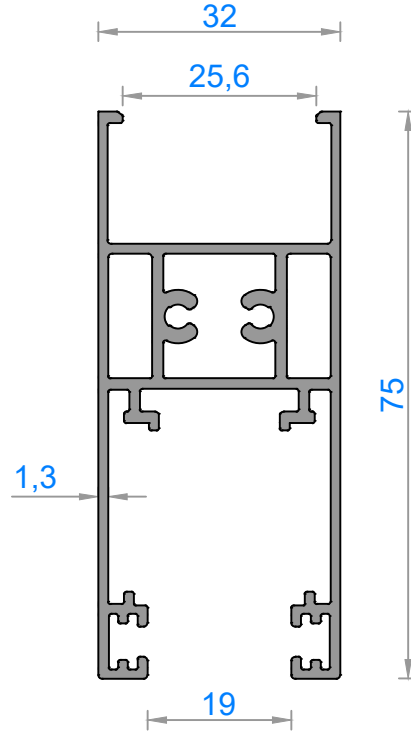


Sistem Kodu	7505*
Ağırlık (kg/mt)	2,128
Statik	Jx (cm <sup>4</sup> ) 12,17
Statik	Jy (cm <sup>4</sup> ) 179,17

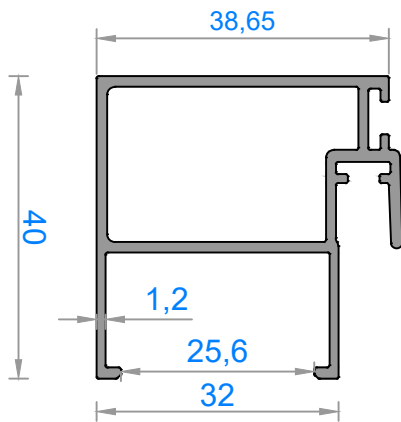




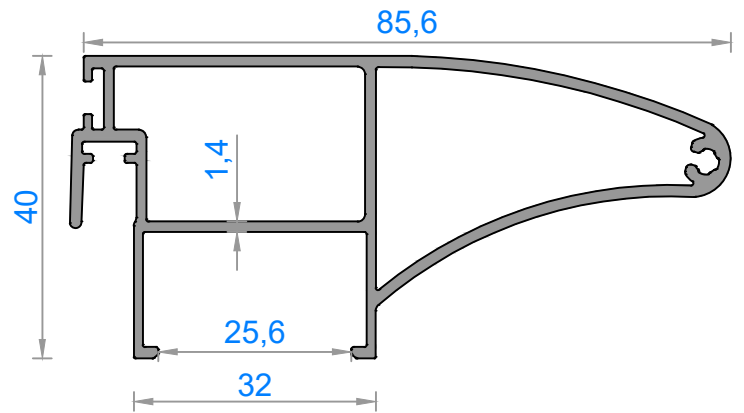
Sistem Kodu	7506
Ağırlık (kg/mt)	1,488
Statik Jx (cm <sup>4</sup> )	28,15
Statik Jy (cm <sup>4</sup> )	7,43



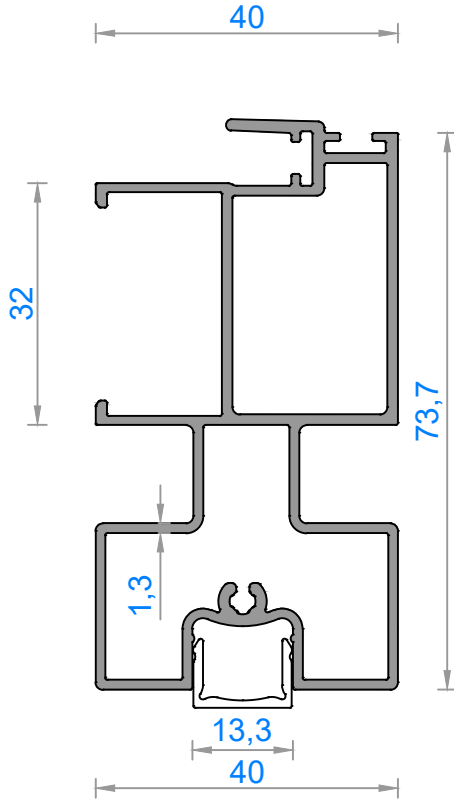
Sistem Kodu	7508
Ağırlık (kg/mt)	1,179
Statik Jx (cm <sup>4</sup> )	16,26
Statik Jy (cm <sup>4</sup> )	6,52



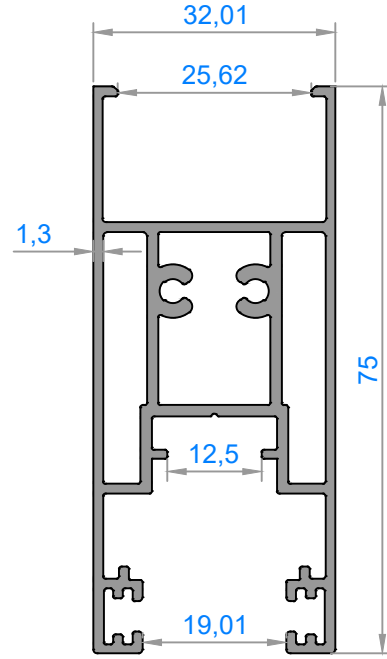
Sistem Kodu	7406
Ağırlık (kg/mt)	0,648
Statik Jx (cm <sup>4</sup> )	5,15
Statik Jy (cm <sup>4</sup> )	3,14



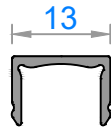
Sistem Kodu	7624
Ağırlık (kg/mt)	1,094
Statik Jx (cm <sup>4</sup> )	28,60
Statik Jy (cm <sup>4</sup> )	4,70



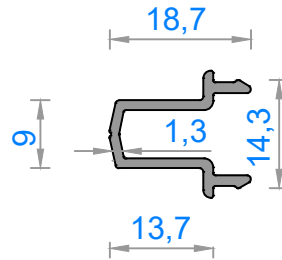
Sistem Kodu	7625
Ağırlık (kg/mt)	1,217
Statik <i>Statik</i> Jx (cm <sup>4</sup> )	27,07
Jy (cm <sup>4</sup> )	6,64



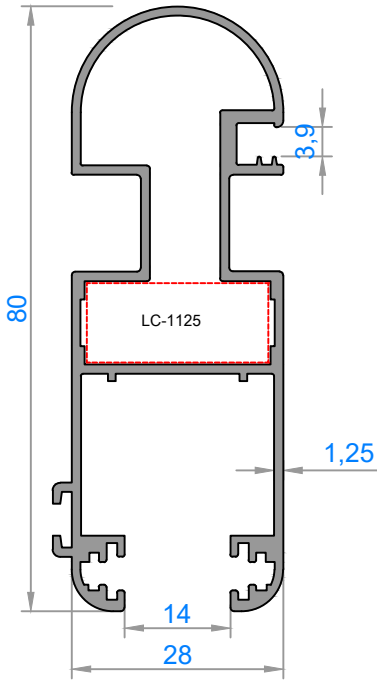
Sistem Kodu	7511
Ağırlık (kg/mt)	1,258
Statik <i>Statik</i> Jx (cm <sup>4</sup> )	16,80
Jy (cm <sup>4</sup> )	6,61



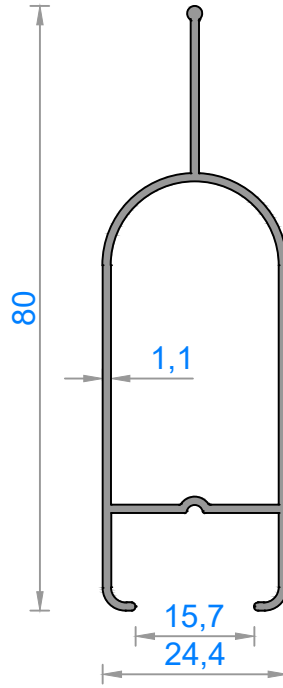
Sistem Kodu	236
Ağırlık (kg/mt)	0,091



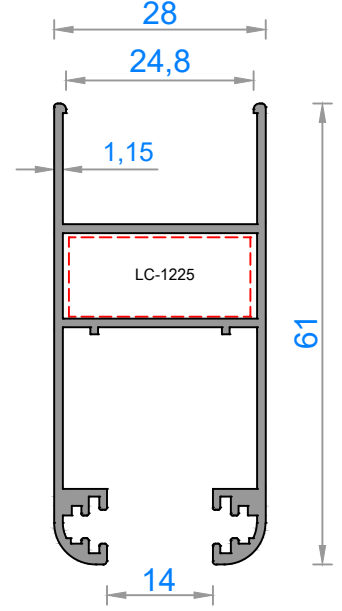
Sistem Kodu	4915
Ağırlık (kg/mt)	0,176



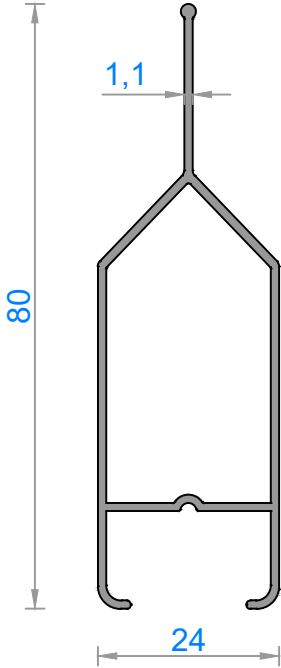
Sistem Kodu	7611
Ağırlık (kg/mt)	0,992
Statik <i>Static</i> Jx (cm <sup>4</sup> )	20,40
Jy (cm <sup>4</sup> )	4,10



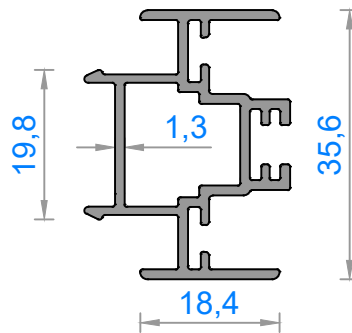
Sistem Kodu	7612*
Ağırlık (kg/mt)	0,532
Statik <i>Static</i> Jx (cm <sup>4</sup> )	9,38
Jy (cm <sup>4</sup> )	1,77



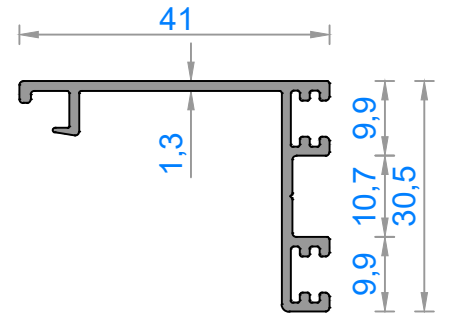
Sistem Kodu	4906
Ağırlık (kg/mt)	0,679
Statik <i>Static</i> Jx (cm <sup>4</sup> )	7,80
Jy (cm <sup>4</sup> )	3,33



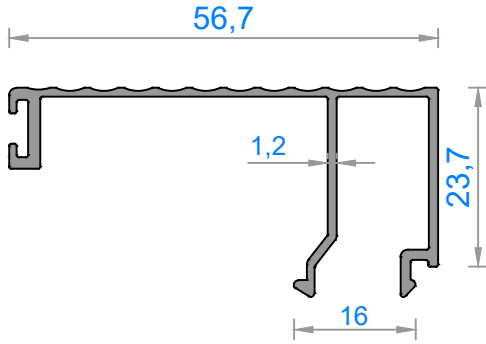
Sistem Kodu	7613*
Ağırlık (kg/mt)	0,528
Statik <i>Static</i> Jx (cm <sup>4</sup> )	9,07
Jy (cm <sup>4</sup> )	1,16



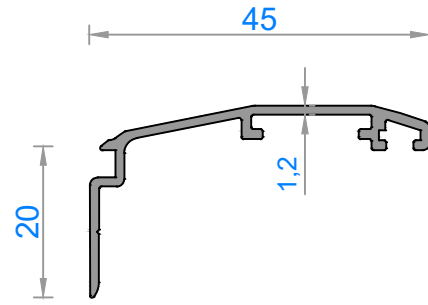
Sistem Kodu	7614
Ağırlık (kg/mt)	0,529
Statik <i>Static</i> Jx (cm <sup>4</sup> )	2,35
Jy (cm <sup>4</sup> )	0,96



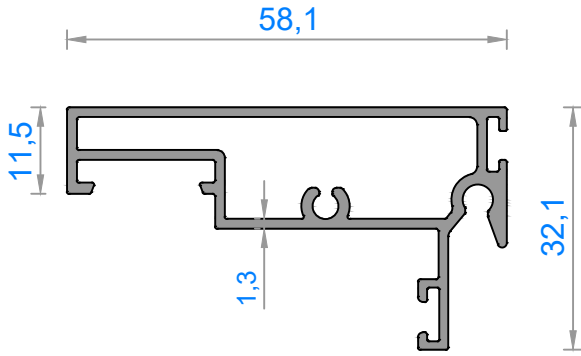
Sistem Kodu	7615*
Ağırlık (kg/mt)	0,363
Statik <i>Static</i> Jx (cm <sup>4</sup> )	2,84
Jy (cm <sup>4</sup> )	0,75



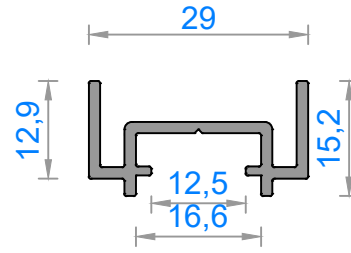
Sistem Kodu	7616
Ağırlık (kg/mt)	0,414
Statik Static	Jx (cm <sup>4</sup> ) 0,92
Jy (cm <sup>4</sup> )	6,30



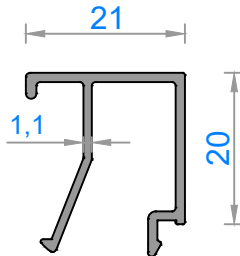
Sistem Kodu	7617
Ağırlık (kg/mt)	0,273
Statik Static	Jx (cm <sup>4</sup> ) 2,58
Jy (cm <sup>4</sup> )	0,21



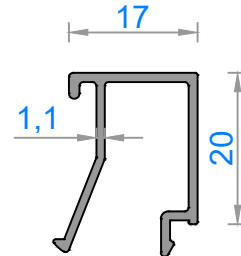
Sistem Kodu	7618
Ağırlık (kg/mt)	0,709
Statik Static	Jx (cm <sup>4</sup> ) 9,23
Jy (cm <sup>4</sup> )	1,40



Sistem Kodu	7619
Ağırlık (kg/mt)	0,289



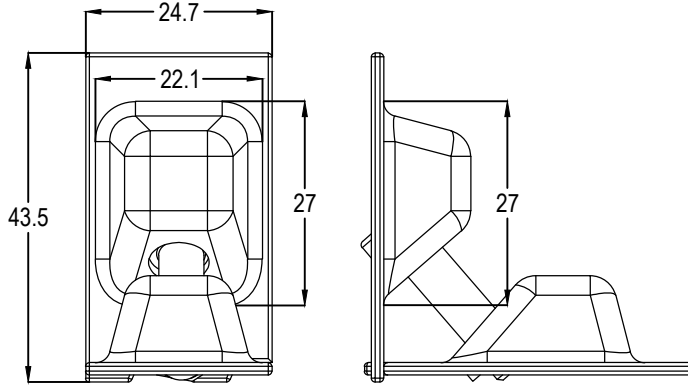
Sistem Kodu	7620
Ağırlık (kg/mt)	0,238



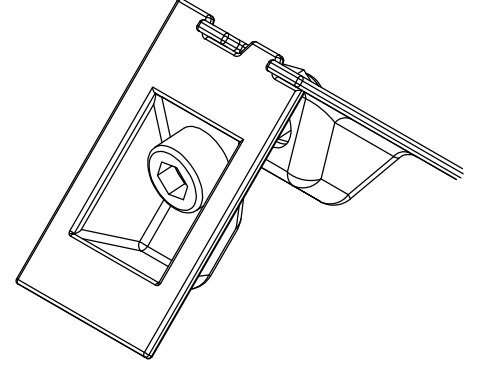
Sistem Kodu	7621*
Ağırlık (kg/mt)	0,225

ALYAN KÖŞE BİRLEŞTİRME - IMPORTED CORNER JOINT

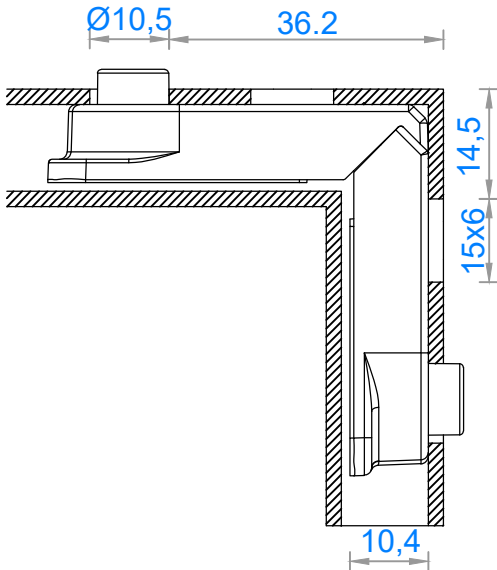
AS-219



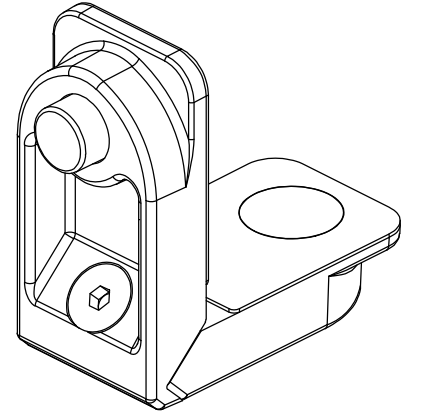
AS-219

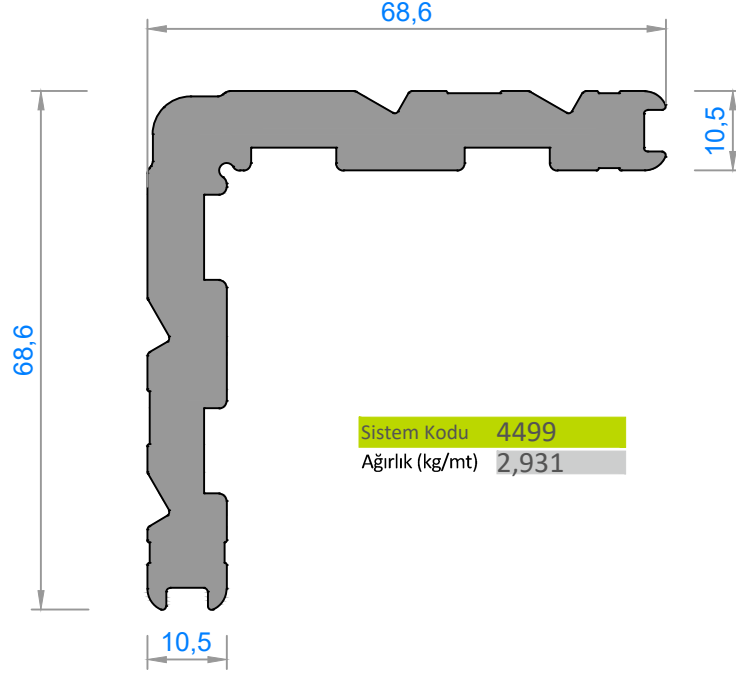


LS - 1125




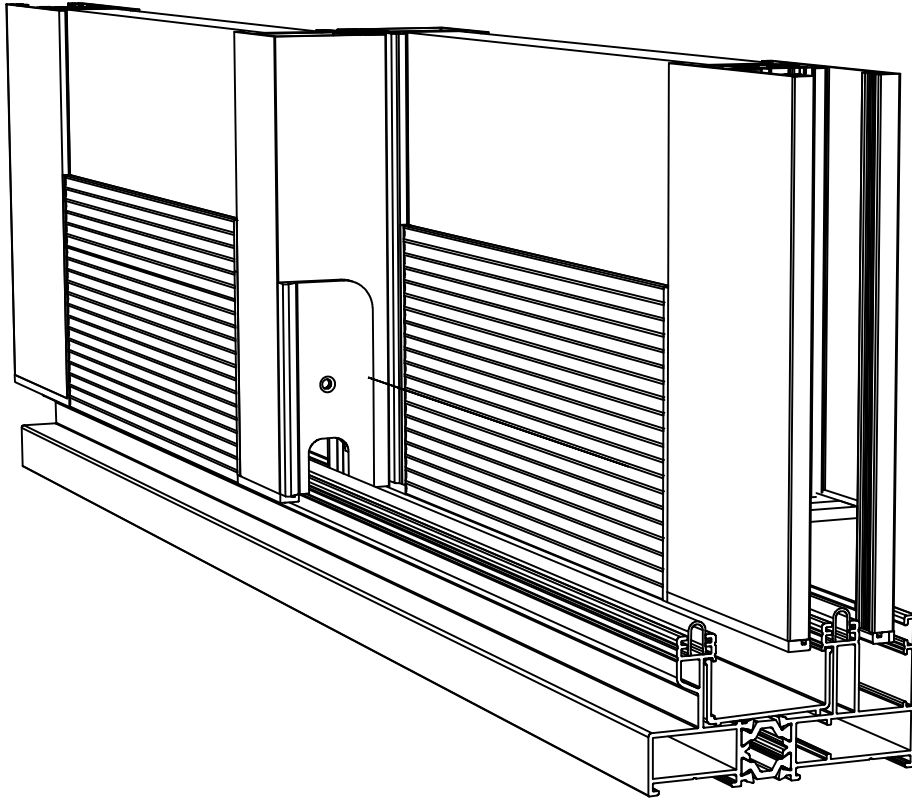
LS - 1125





**KÖŞE TAKOZLARI (CORNER JOINT)**

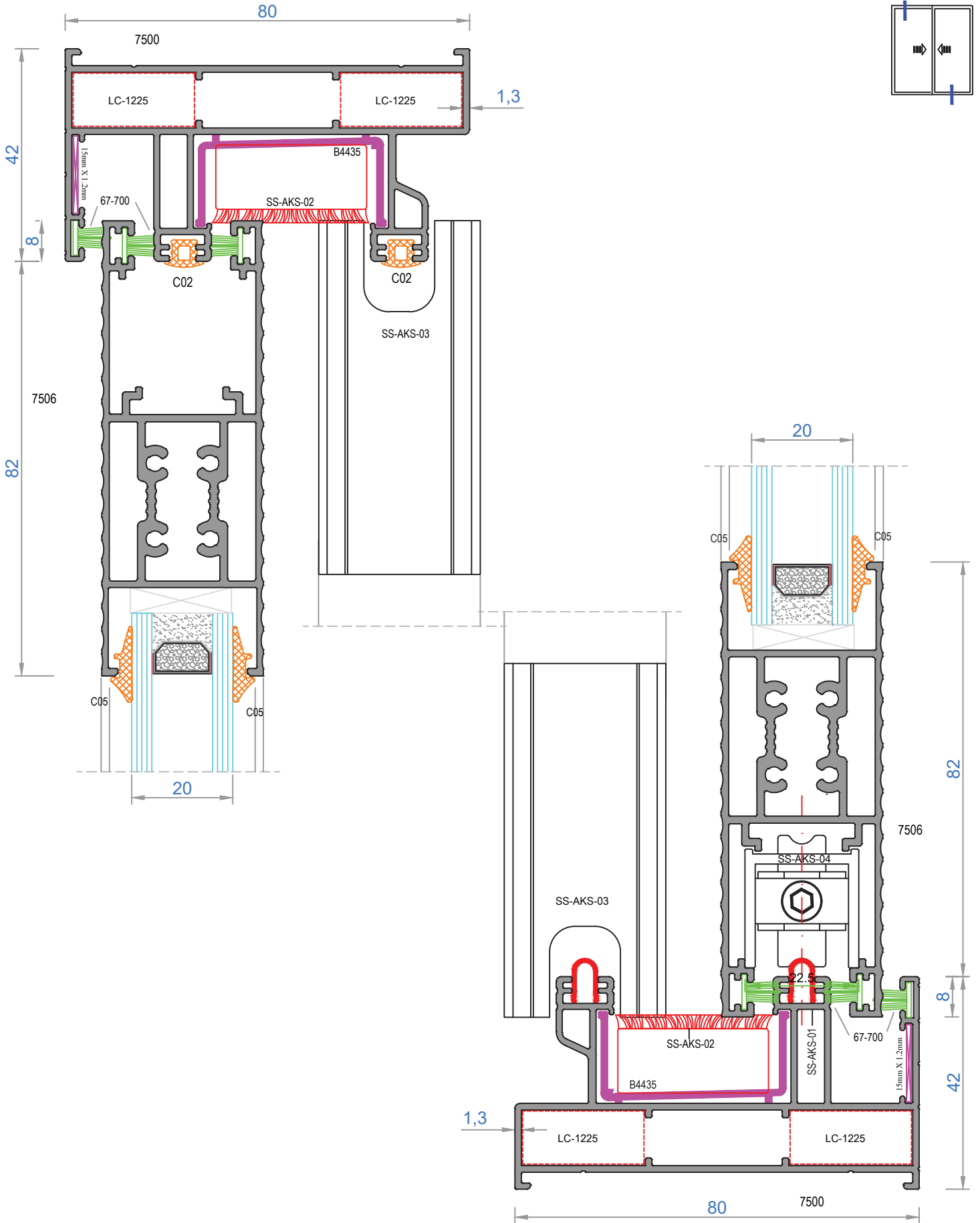
Nr		AKS. KODU ACS. CODE	KESİM ÖLÇÜSÜ CUTTING SIZE
7500	4499	4499 - 24	24 mm
	4499	4499 - 24	24 mm
7501	4499	4499 - 24	24 mm
	4499	4499 - 24	24 mm
7502	4499	4499 - 24	24 mm
	4499	4499 - 24	24 mm
7503	4499	4499 - 24	24 mm
	4499	4499 - 24	24 mm
	4499	4499 - 24	24 mm
7504	4499	4499 - 24	24 mm
	4499	4499 - 24	24 mm
	4499	4499 - 24	24 mm
7505	4499	4499 - 24	24 mm
	4499	4499 - 24	24 mm
	4499	4499 - 24	24 mm



## MİMARİ SİSTEMLER

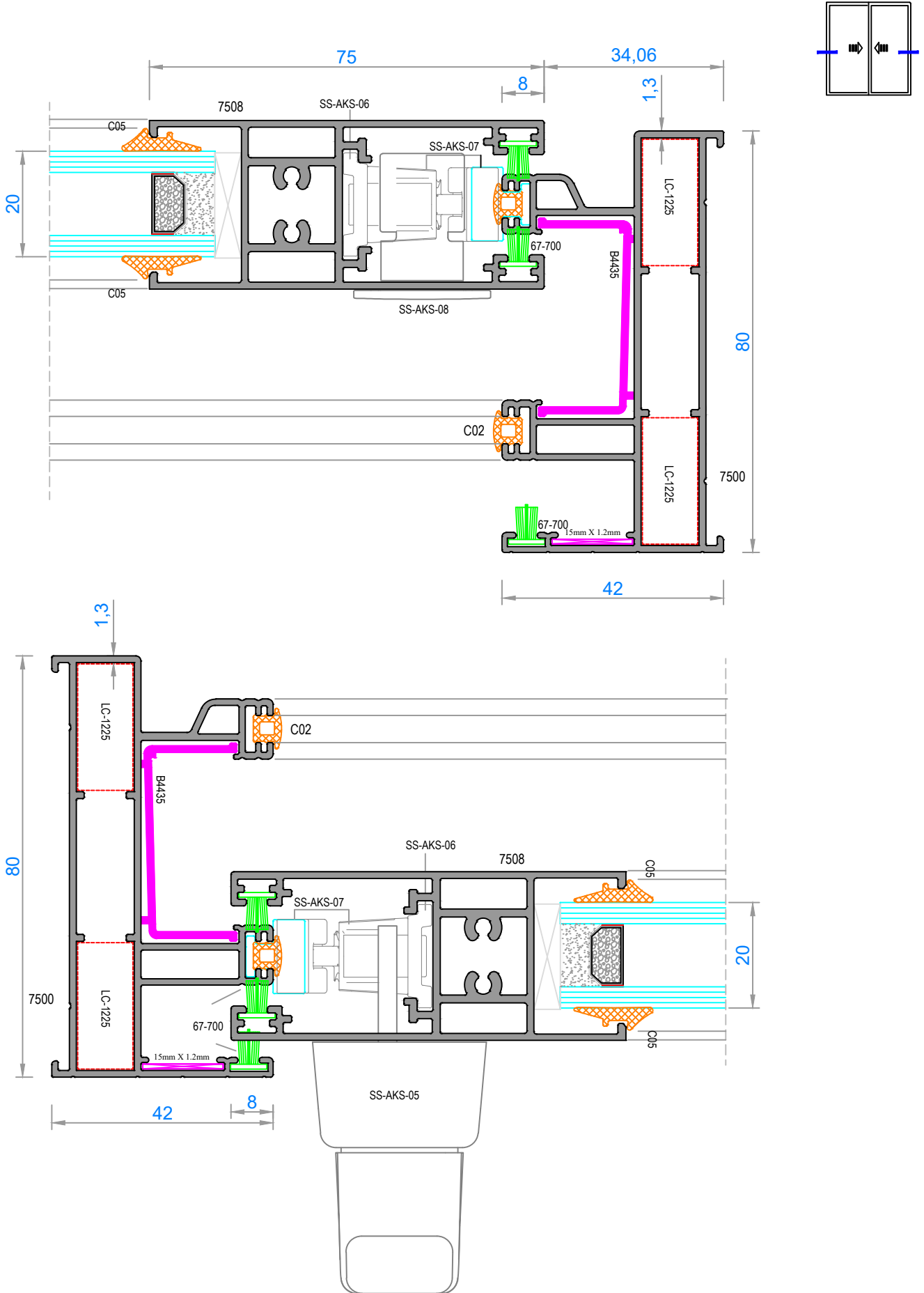
32S SİSTEM DETAYLARI

32S SYSTEM DETAILS

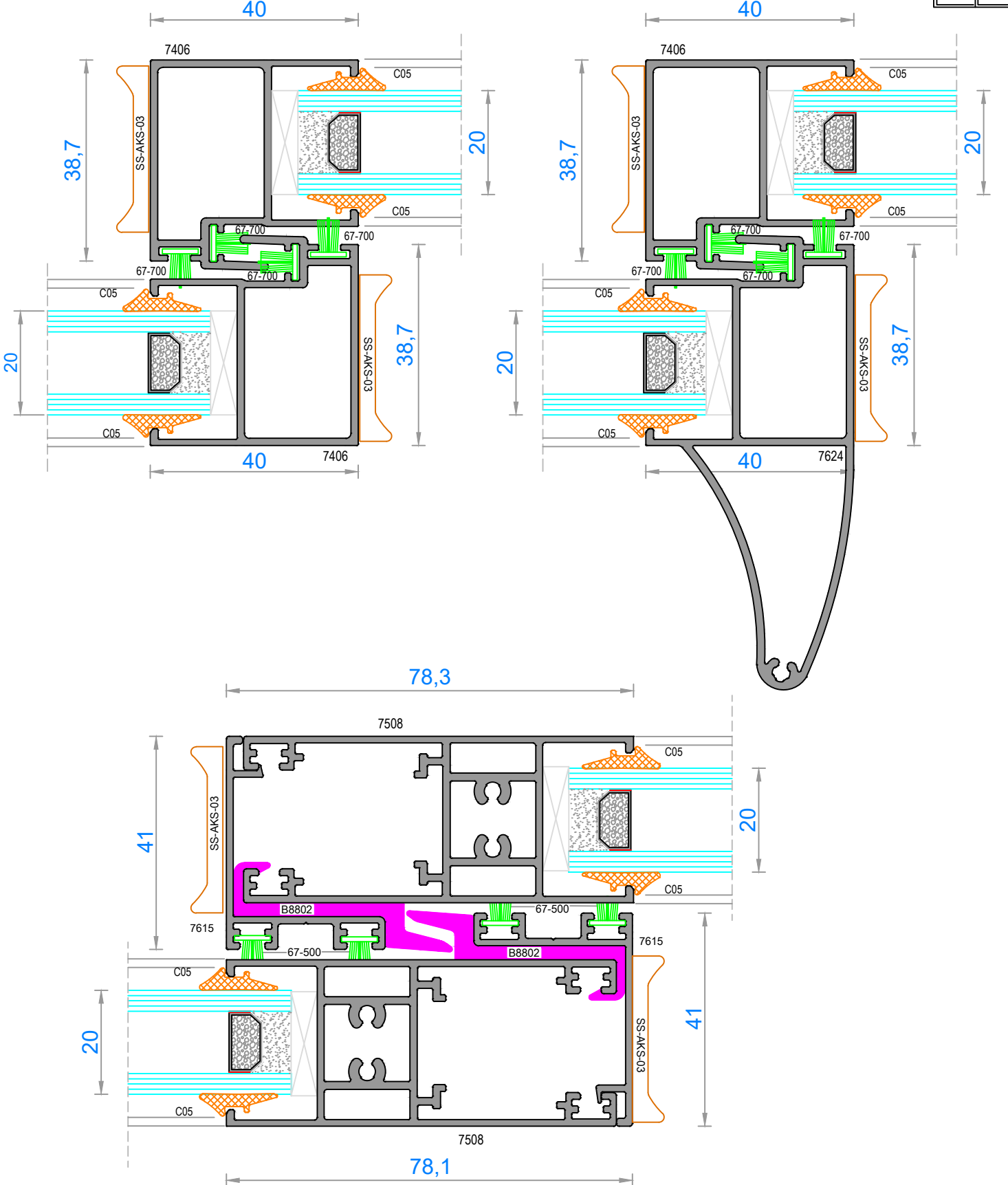
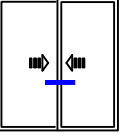


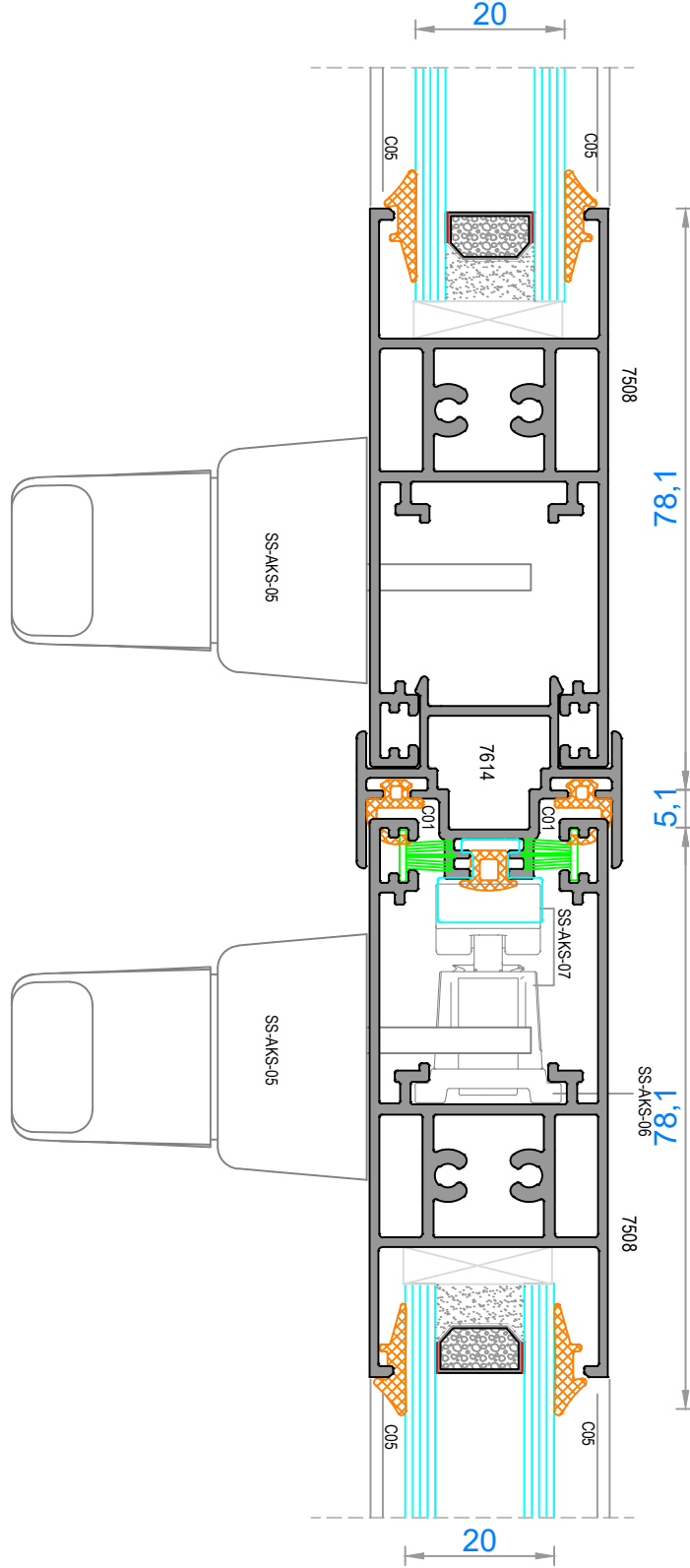
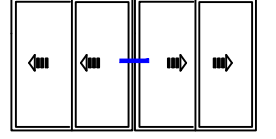
NOT: Prof l ağırlıkları teor kt r, üret m sonrası ağırlıklar gerl d r.

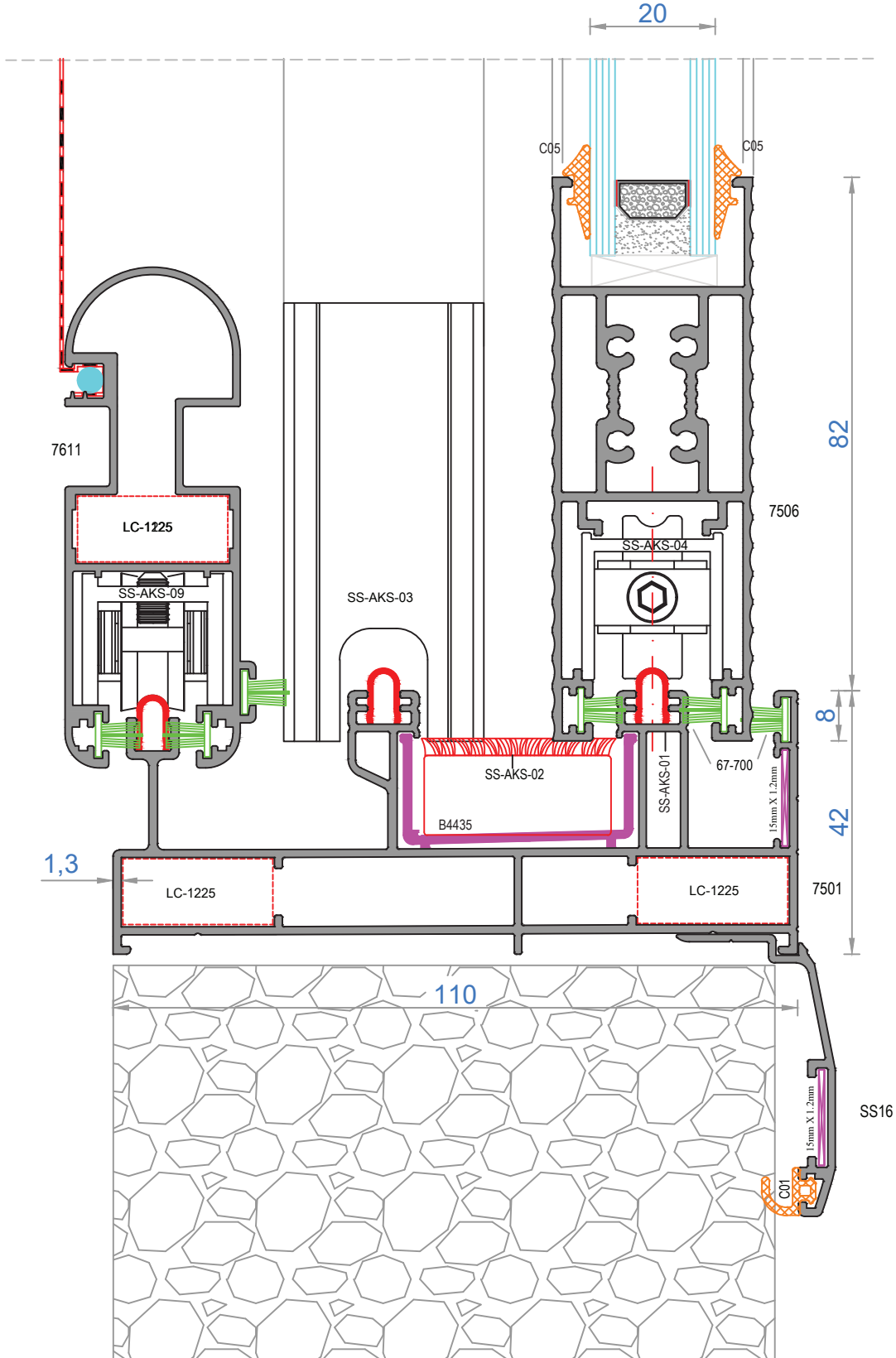
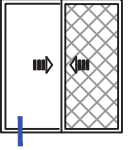


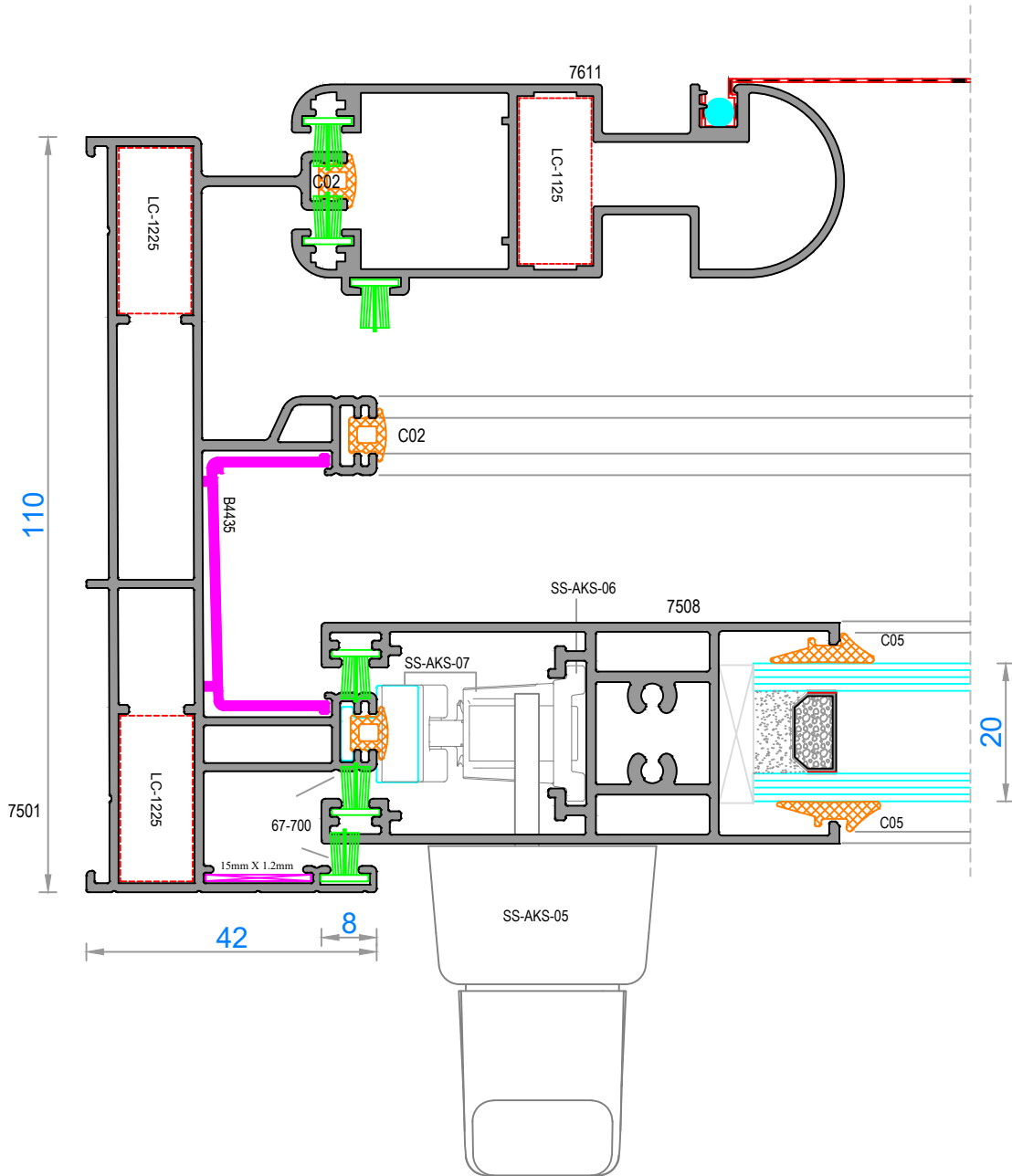
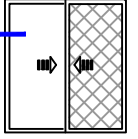


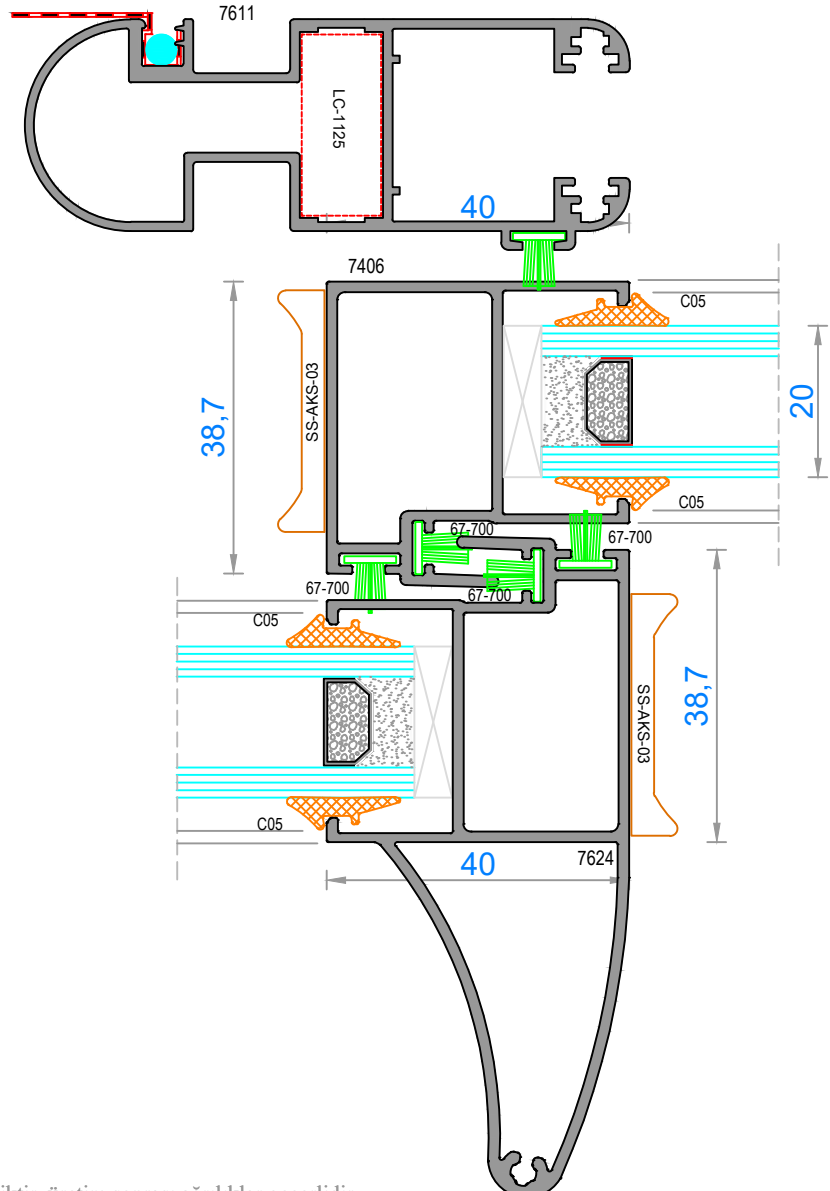
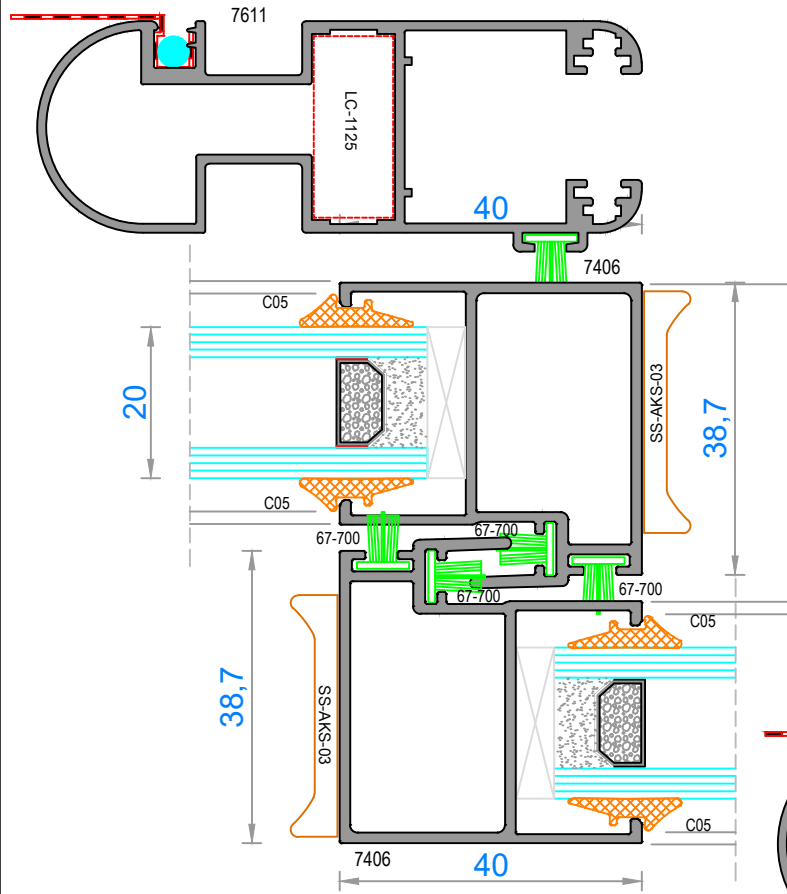
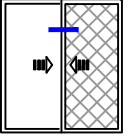
NOT: Profil ağırlıkları teoriktir, üretim sonrası ağırlıklar geçerlidir.



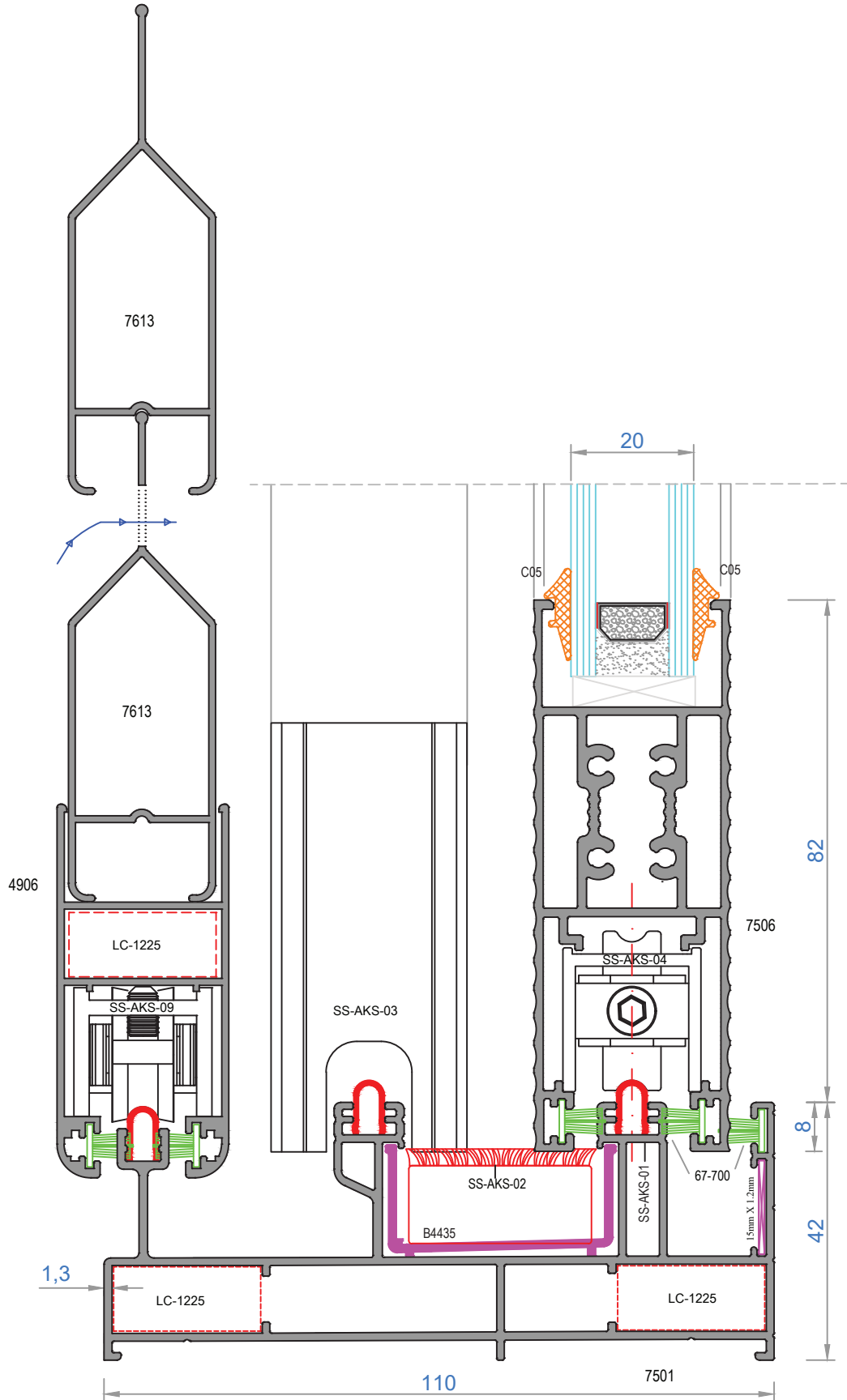
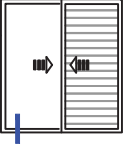




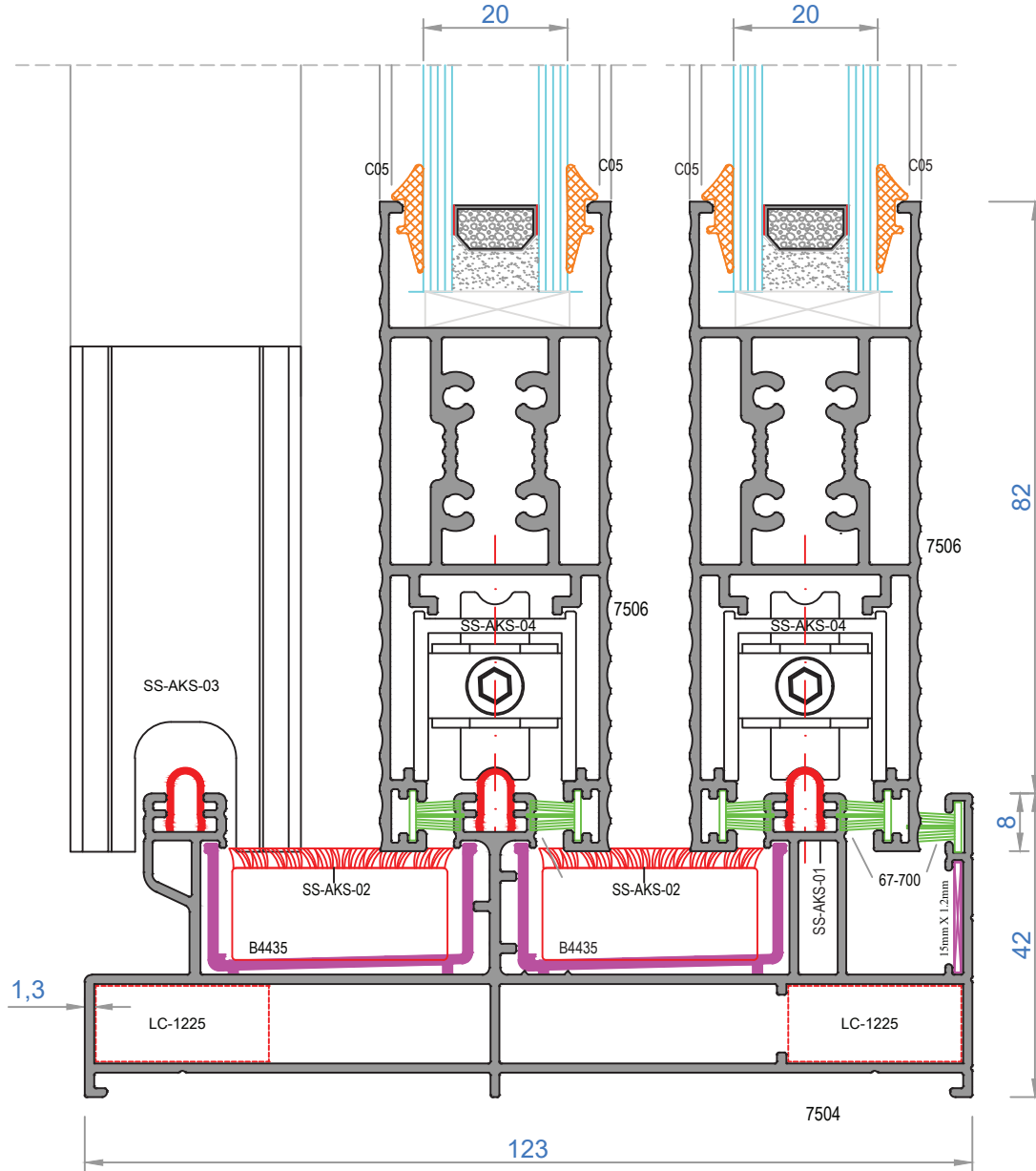
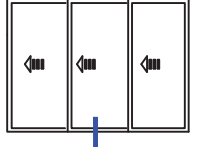




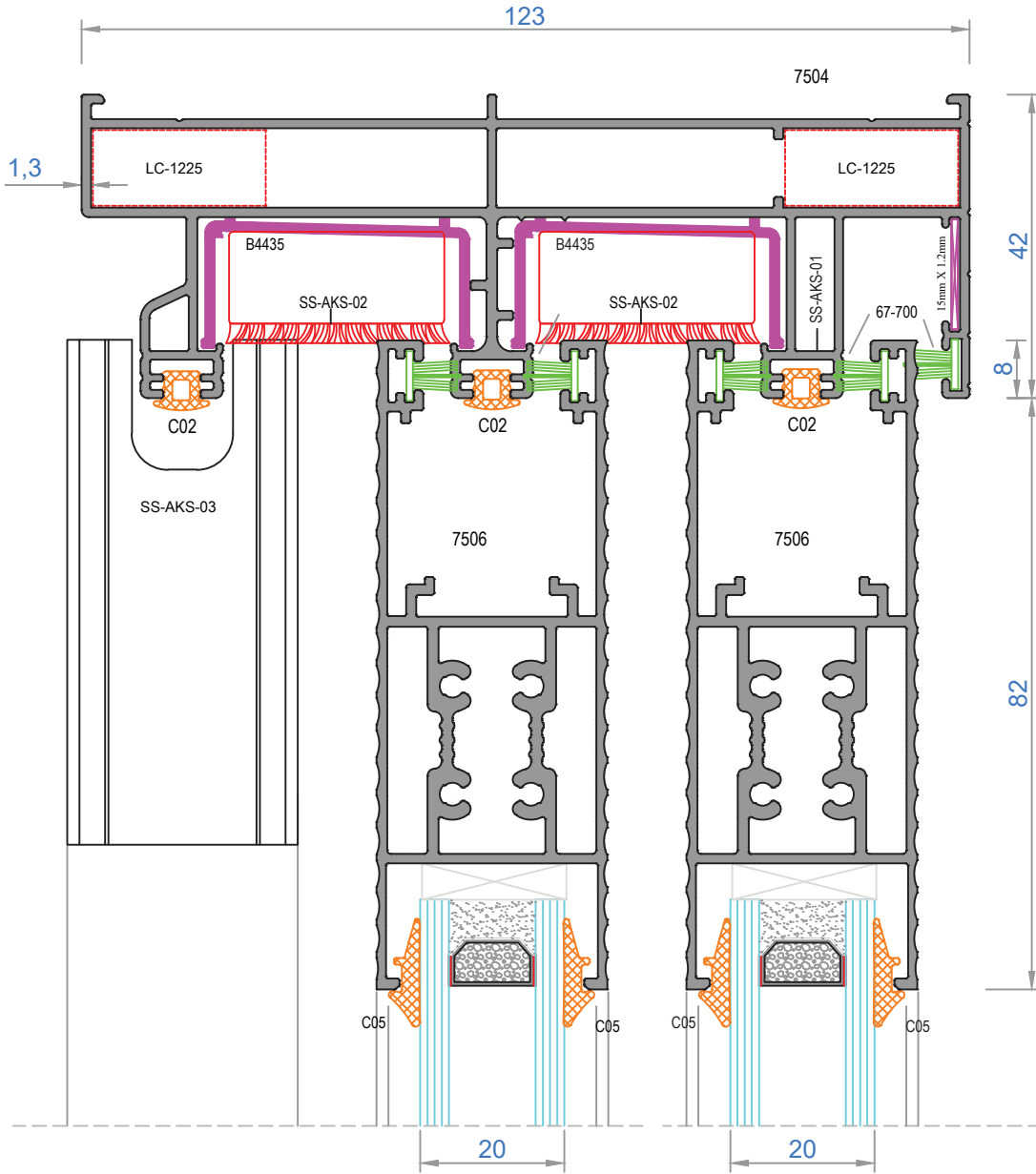
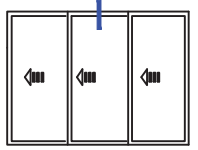
NOT: Profil ağırlıkları teoriktir, üretim sonrası ağırlıklar geçerlidir.

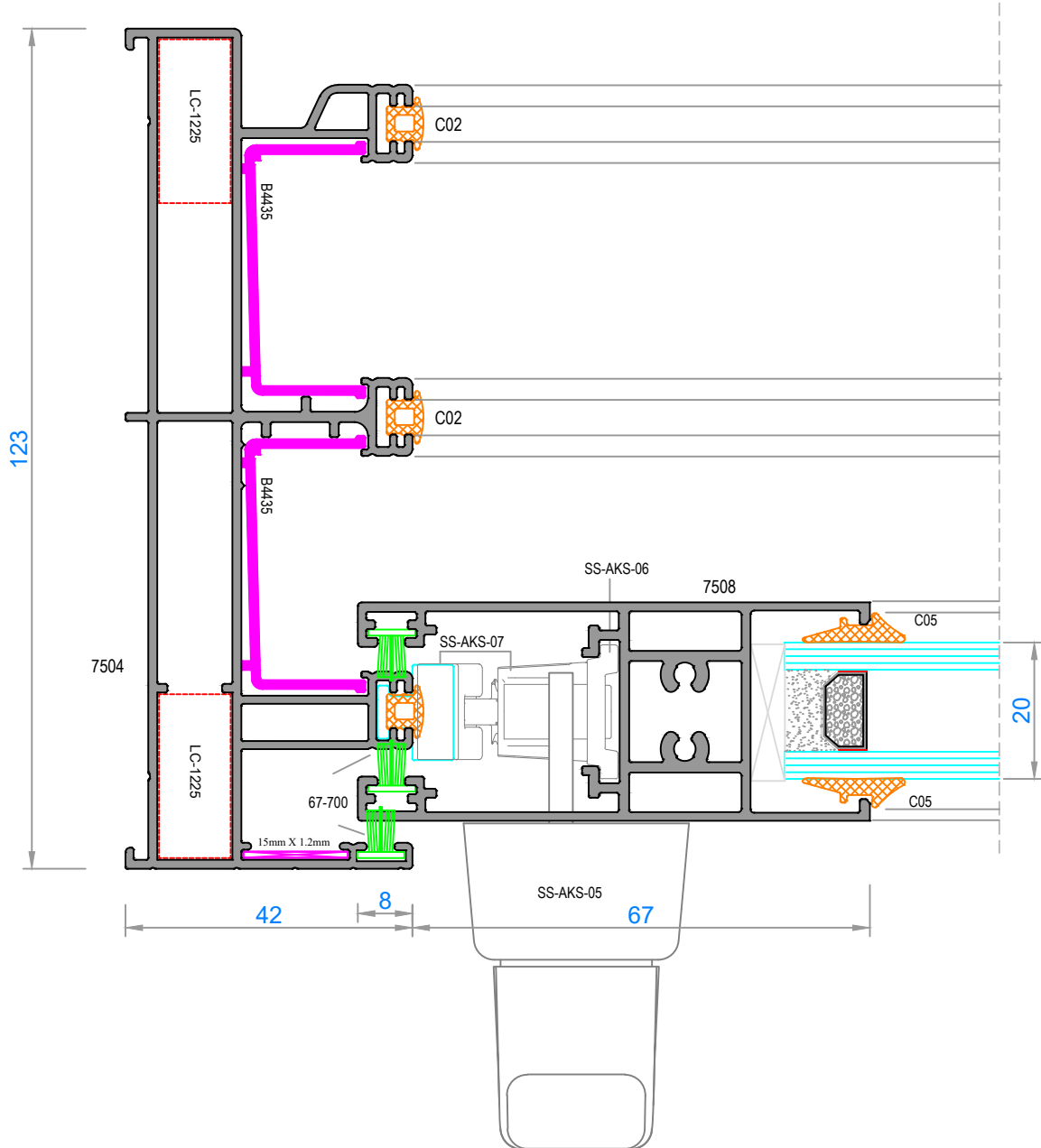
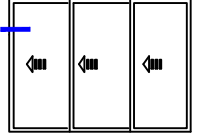


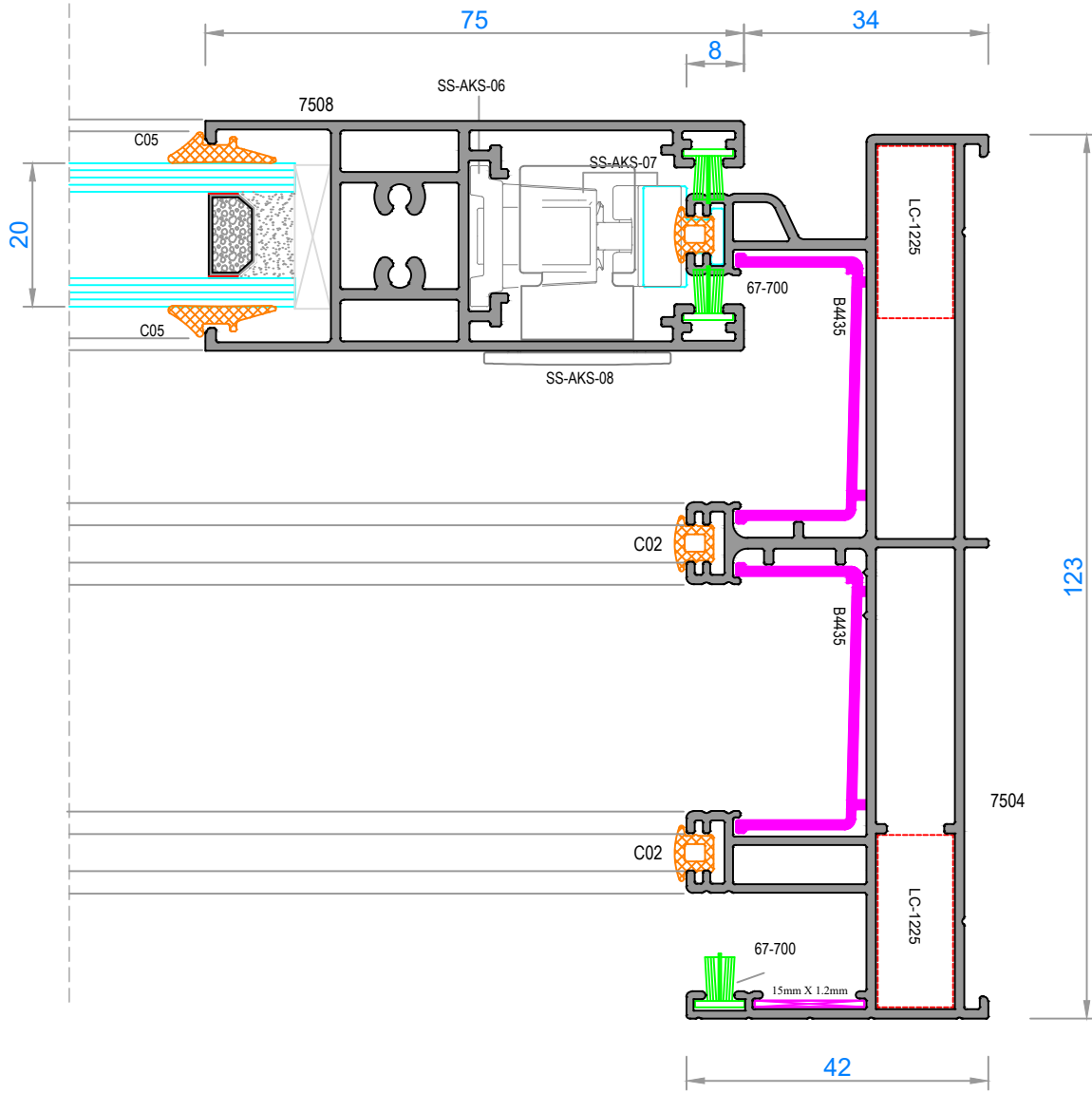
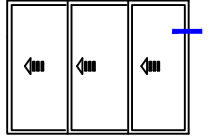
NOT: Prof l ağırlıkları teor kt r, üret m sonrası ağırlıklar gerl d r.

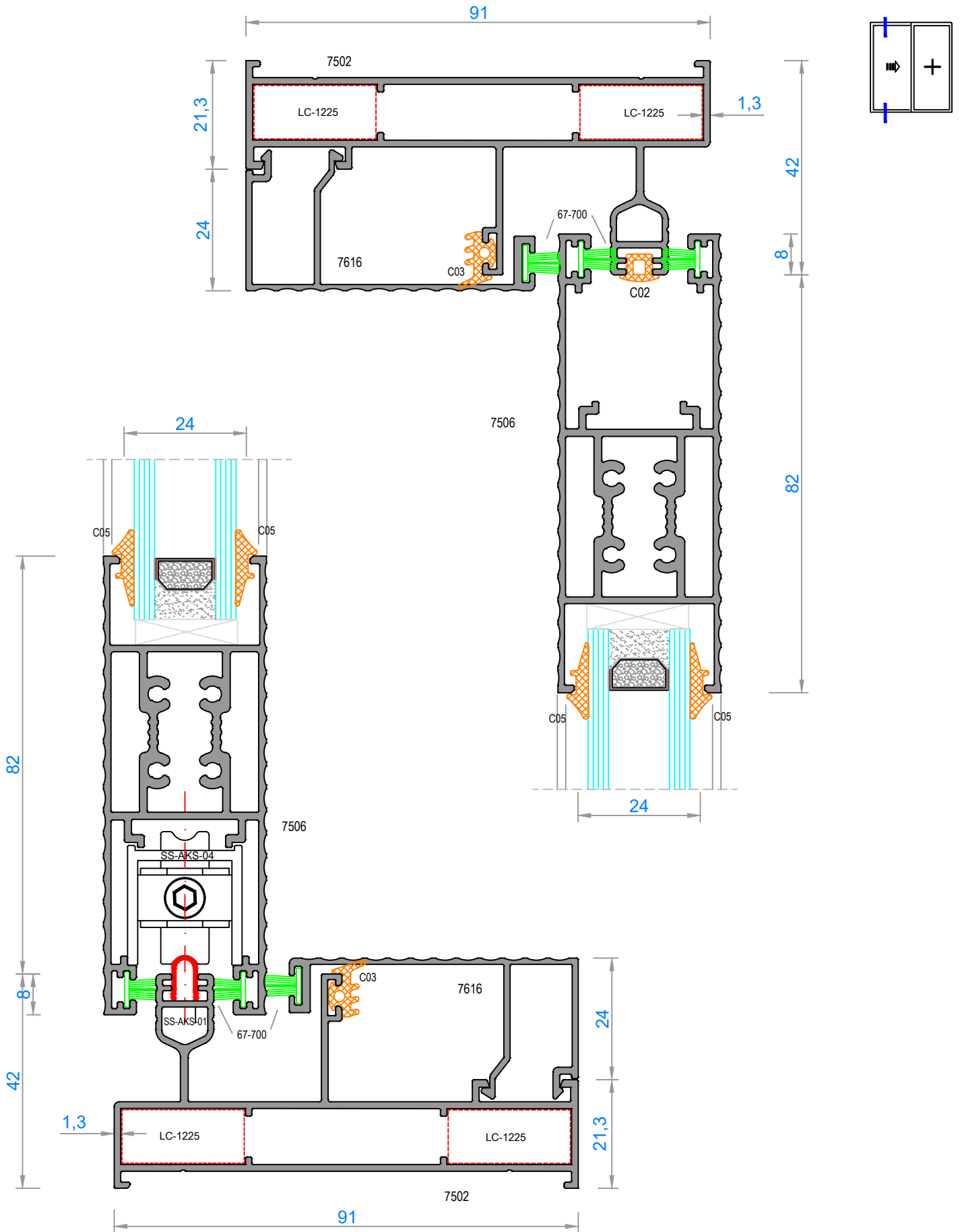


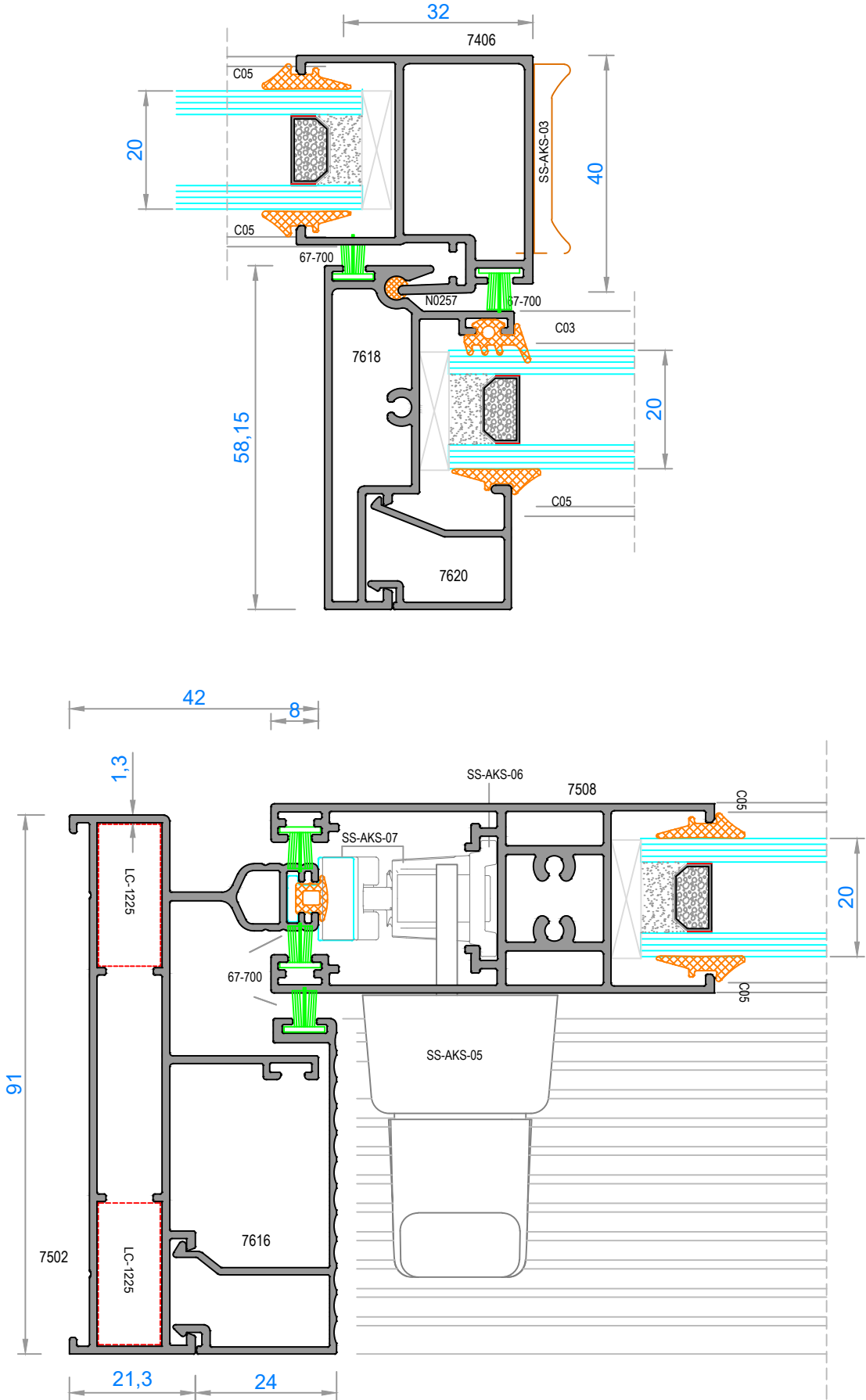


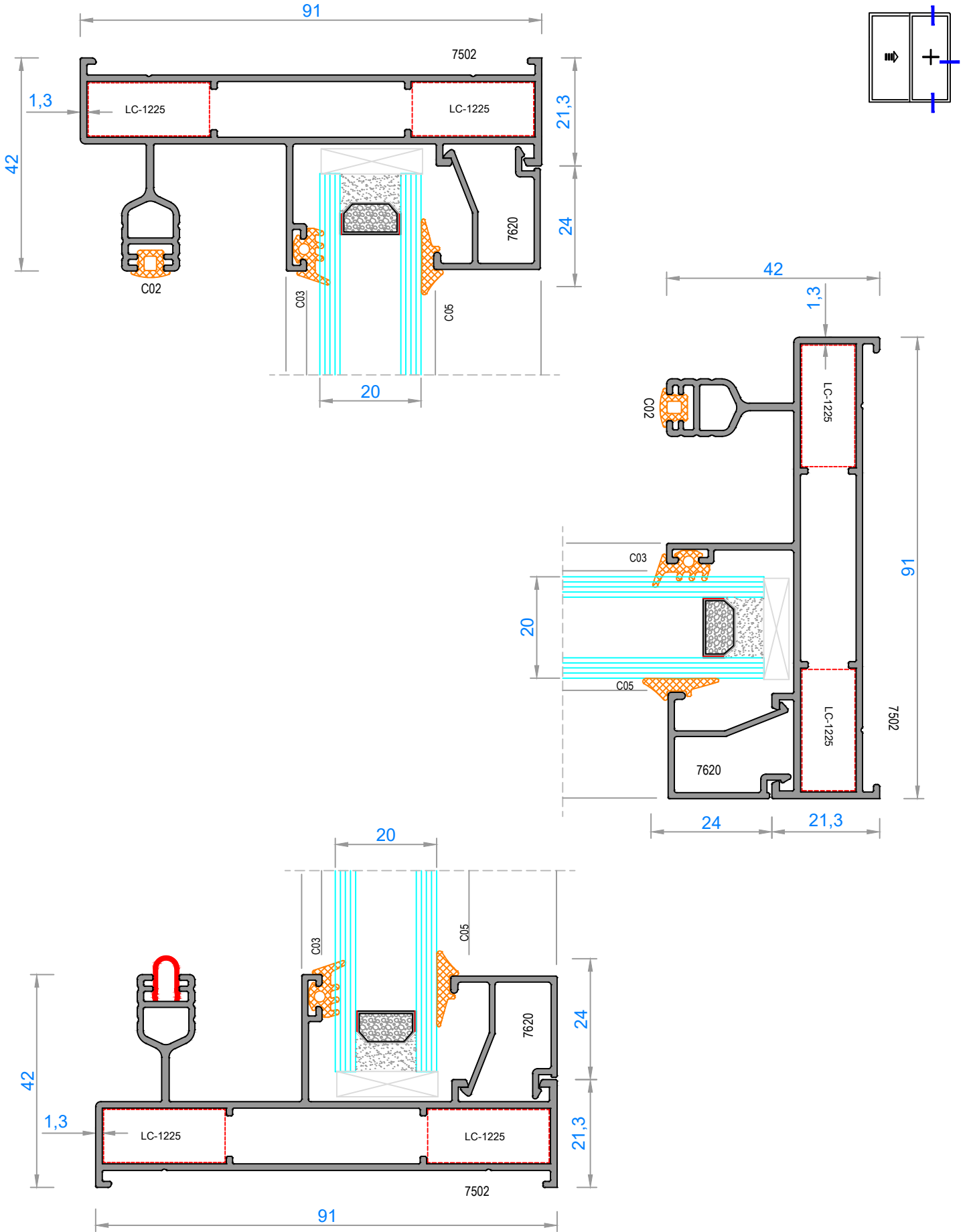


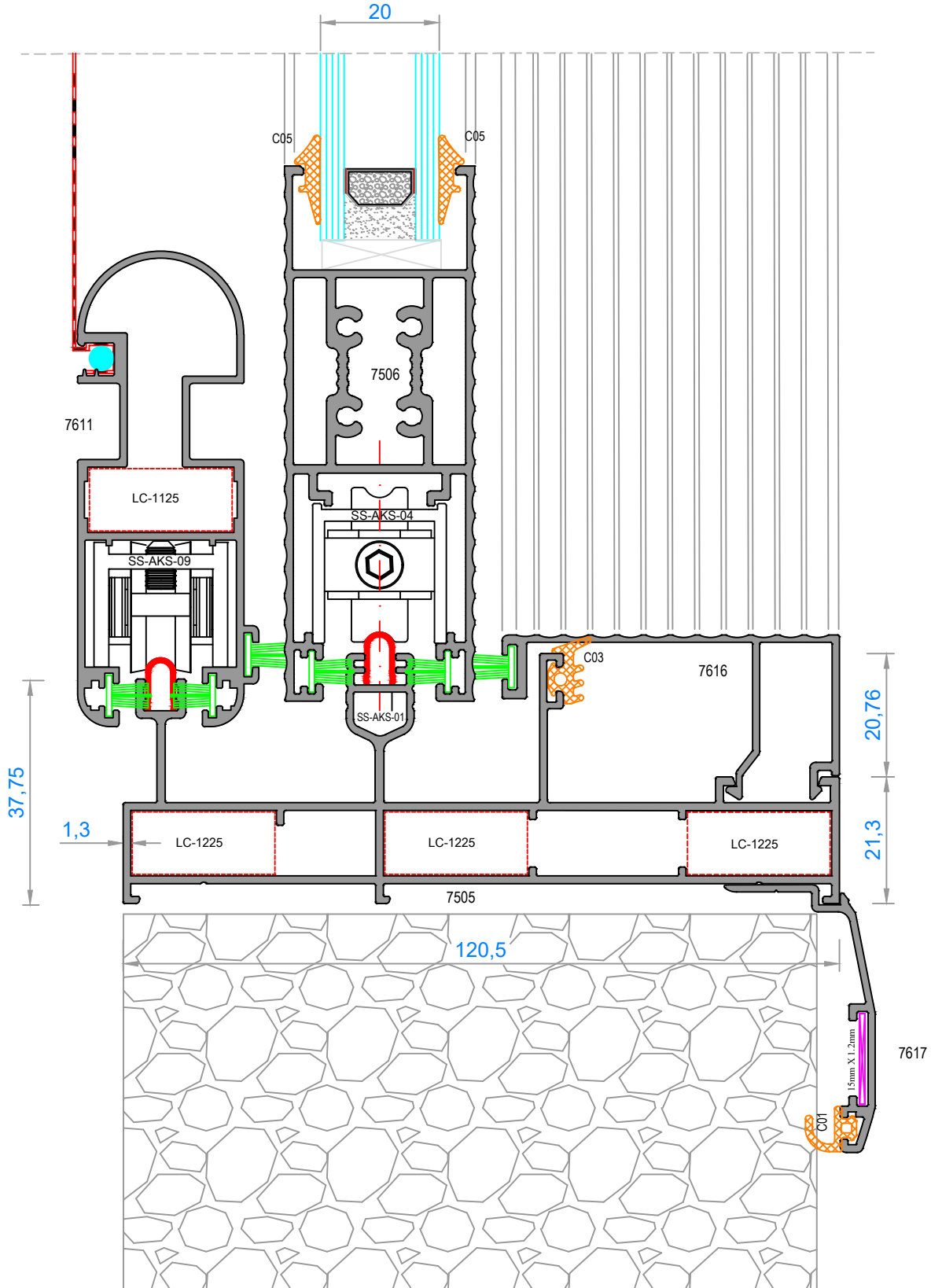
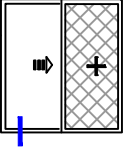


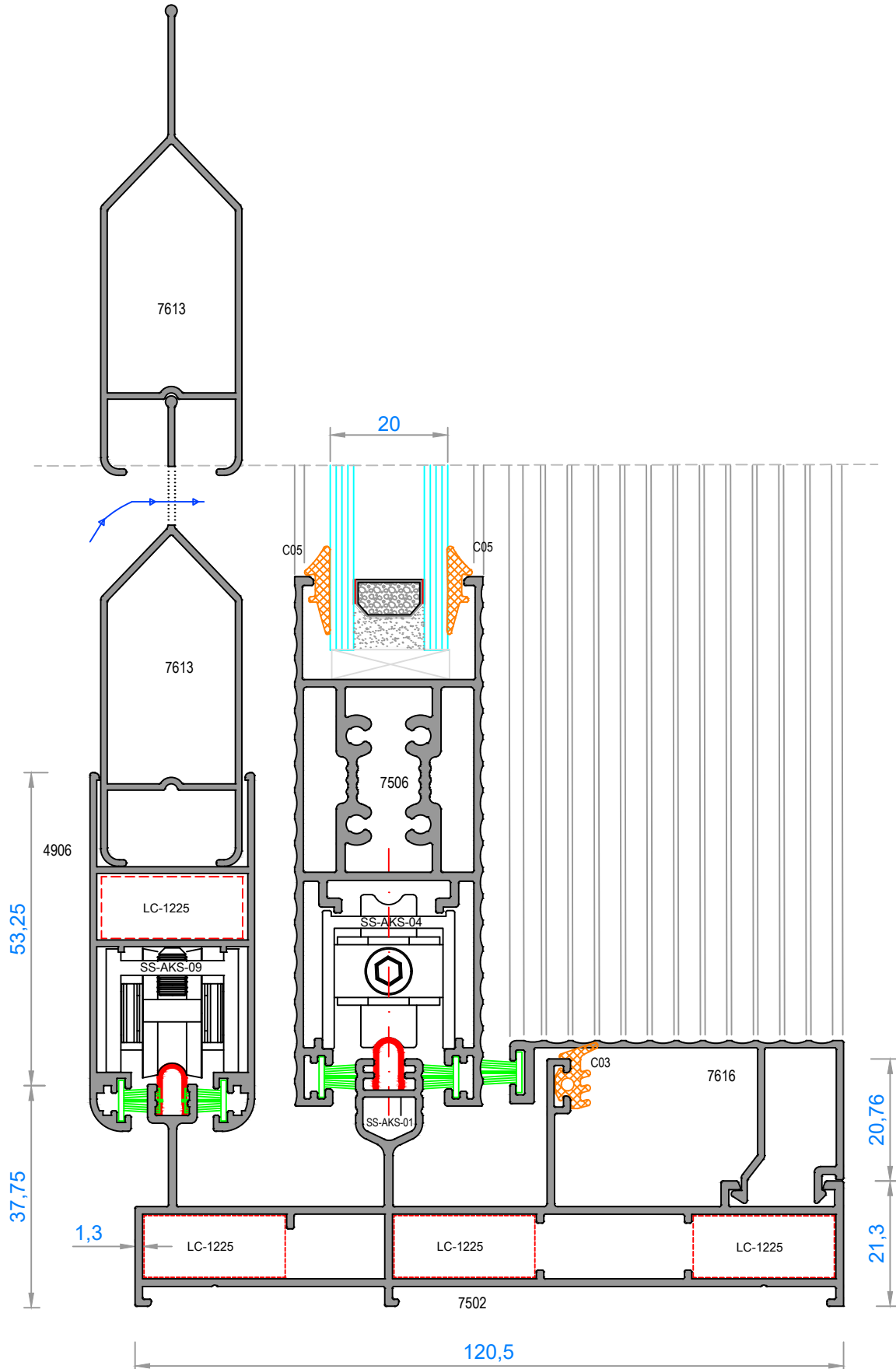
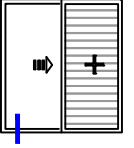






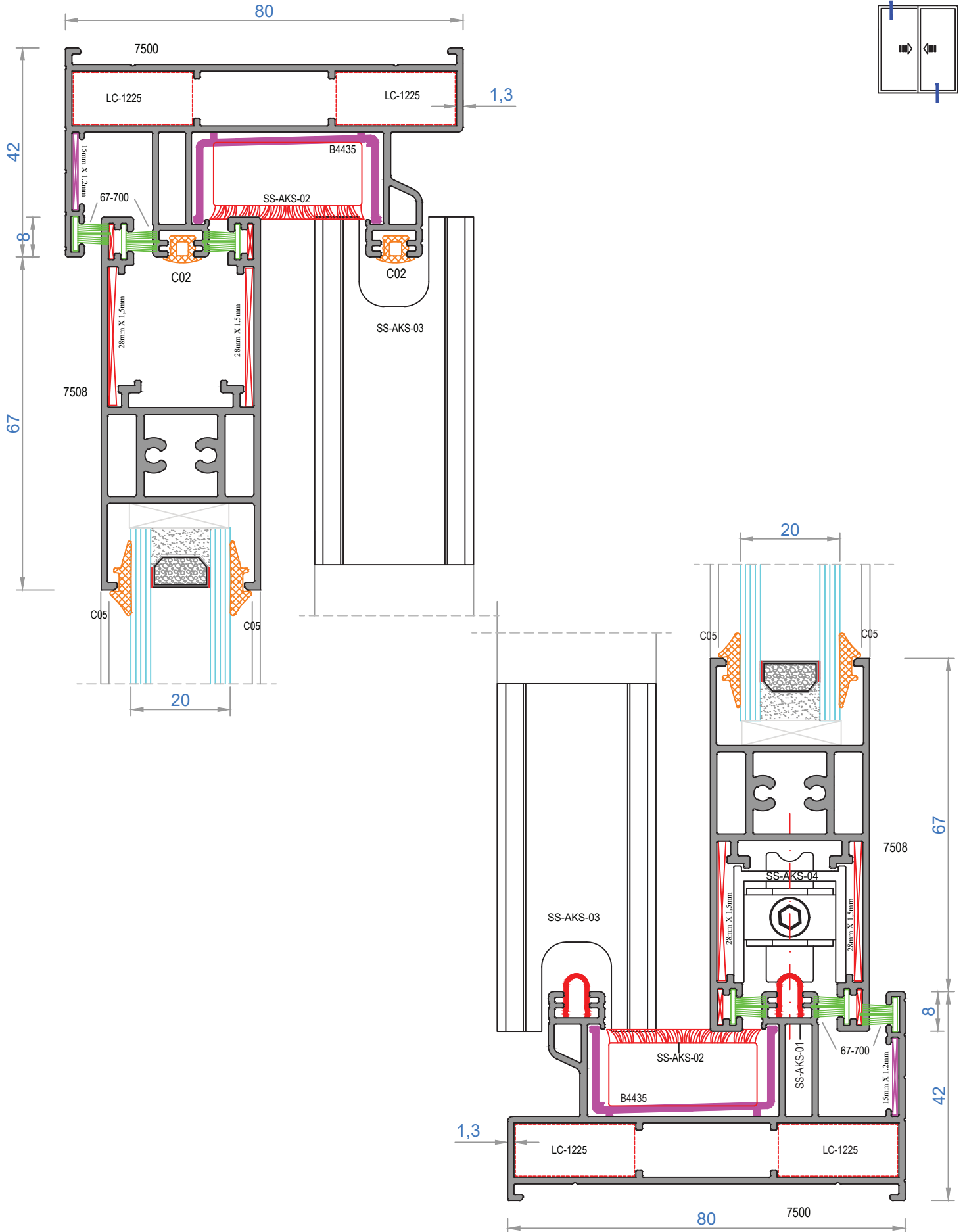




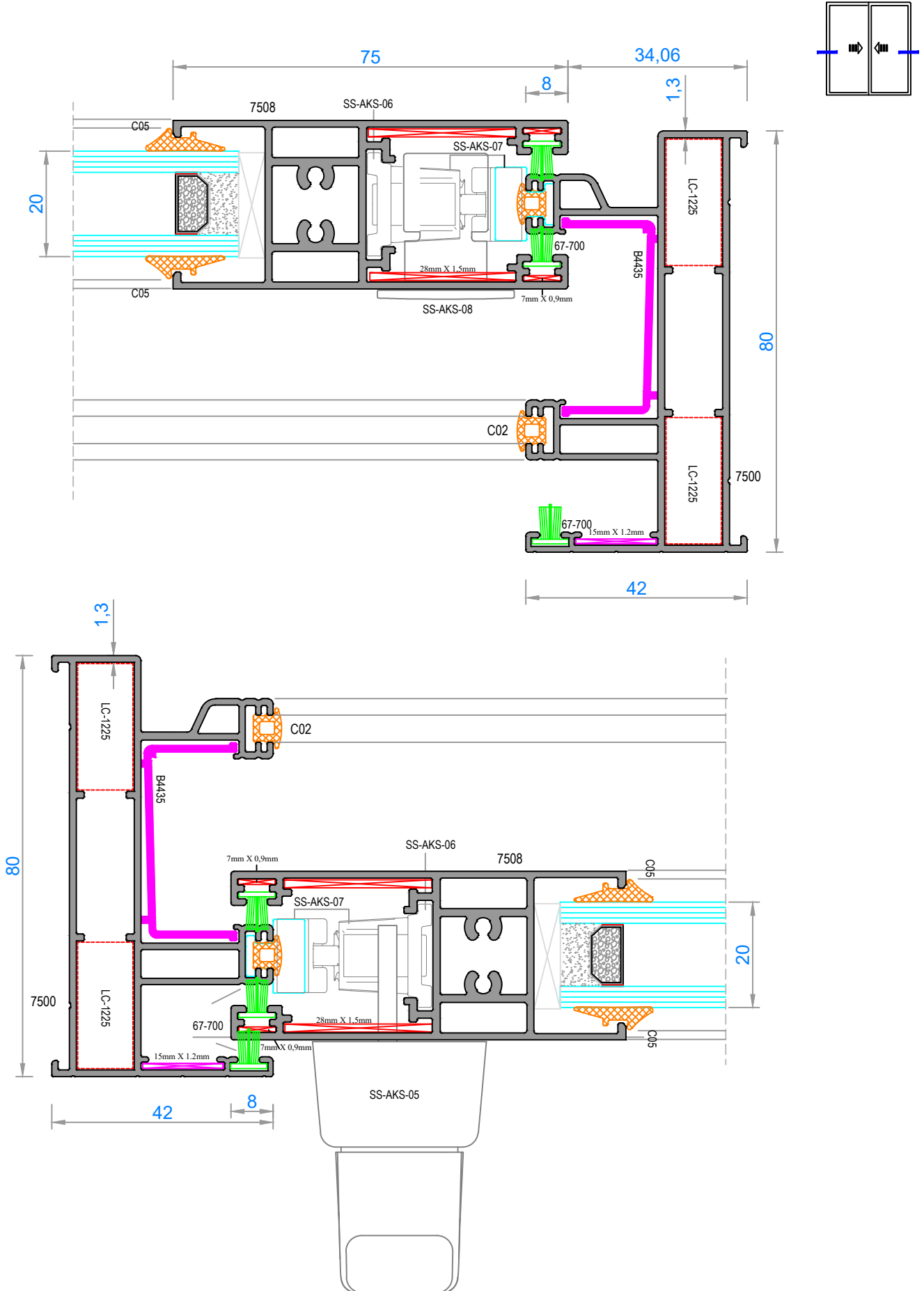


NOT: Profil ağırlıkları teoriktir, üretim sonrası ağırlıklar geçerlidir.

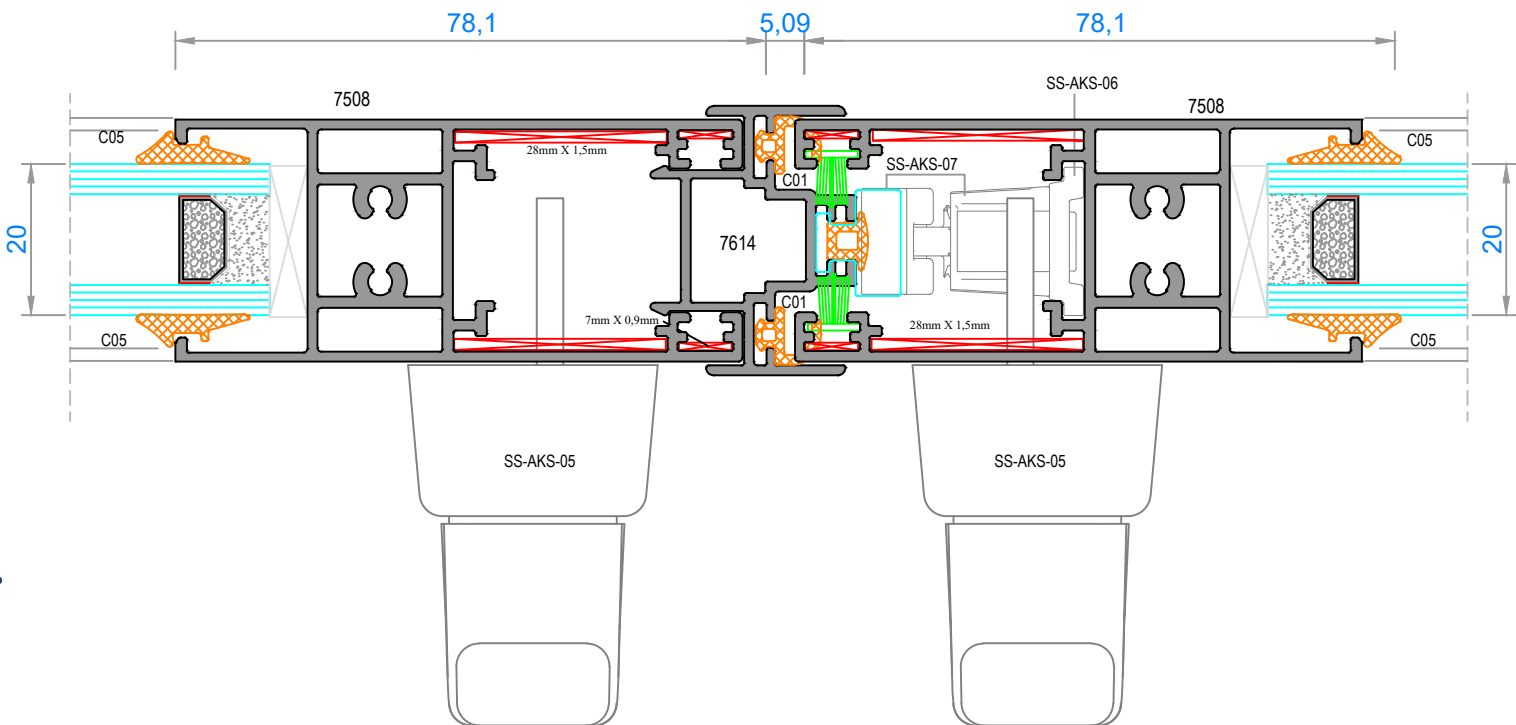
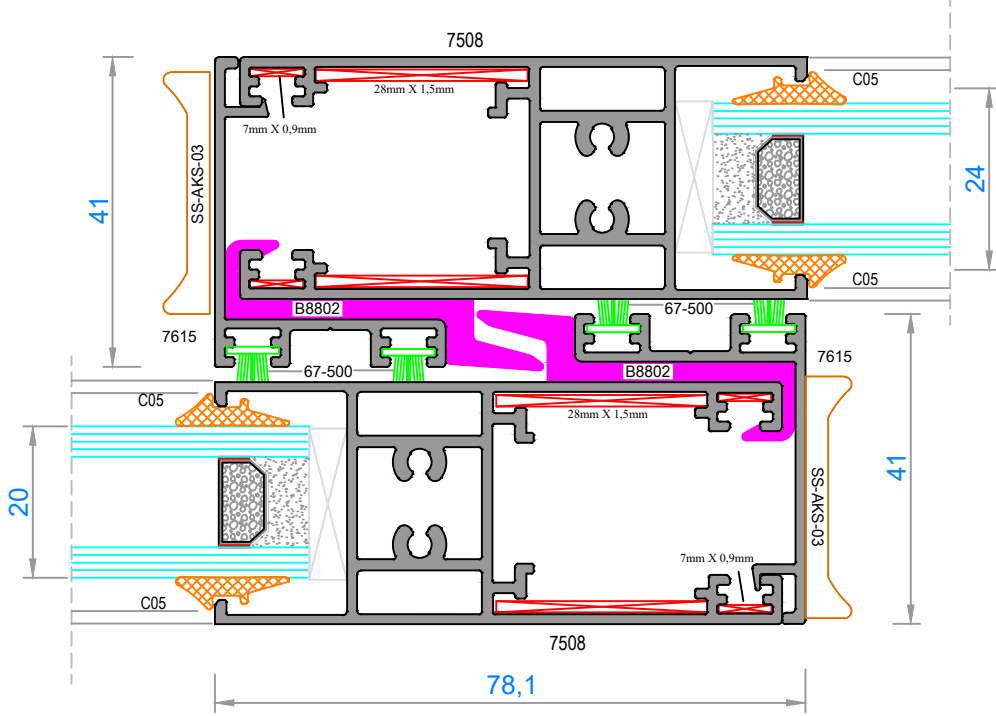
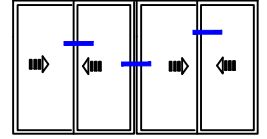


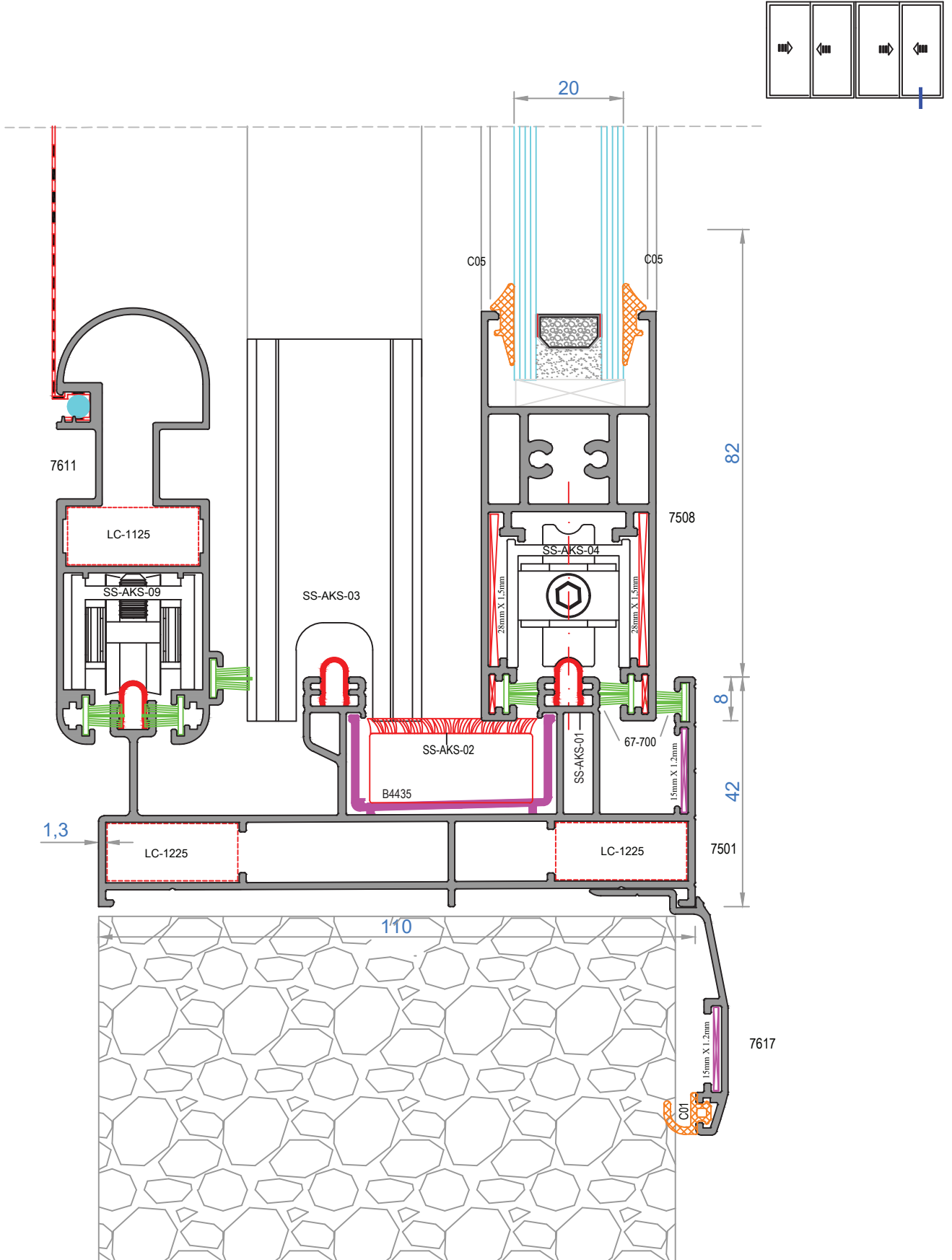


NOT: Prof l ağırlıkları teor kt r, üret m sonrası ağırlıklar gerl d r.

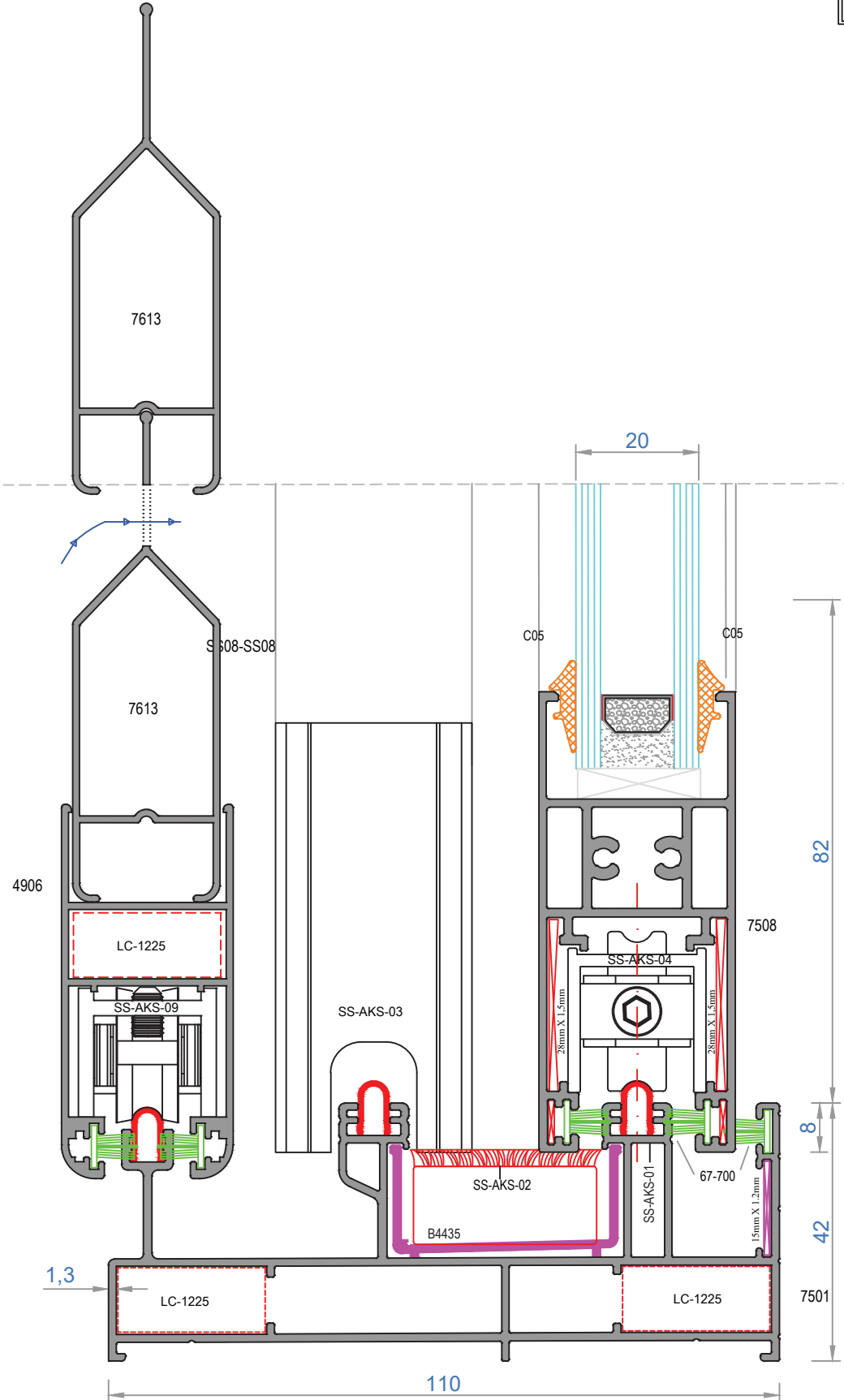
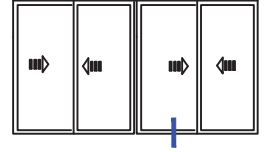


NOT: Profil ağırlıkları teoriktir, üretim sonrası ağırlıklar geçerlidir.

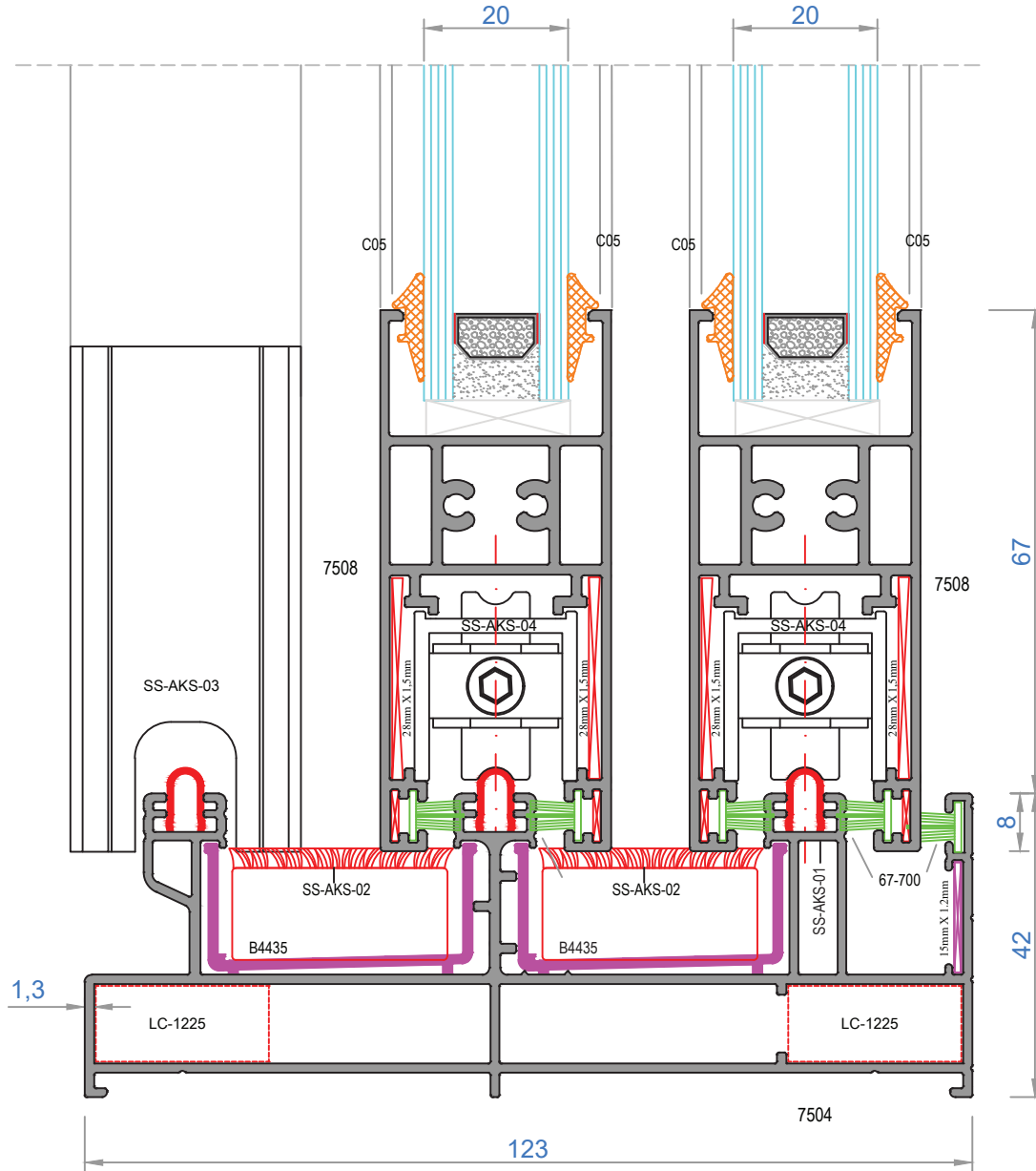
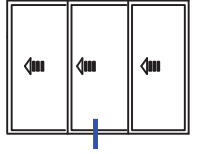


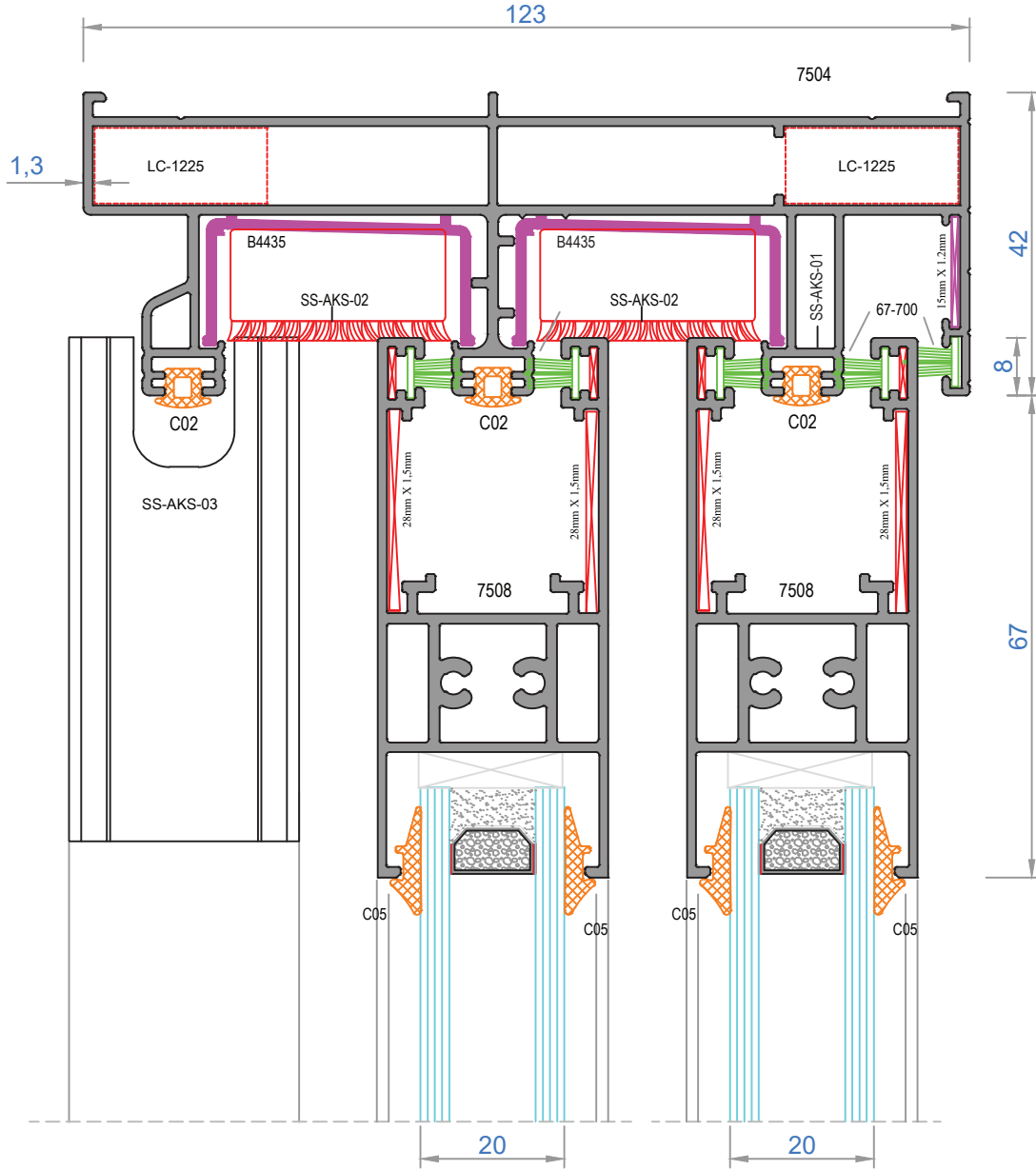
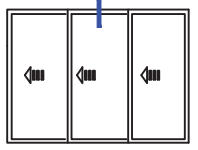


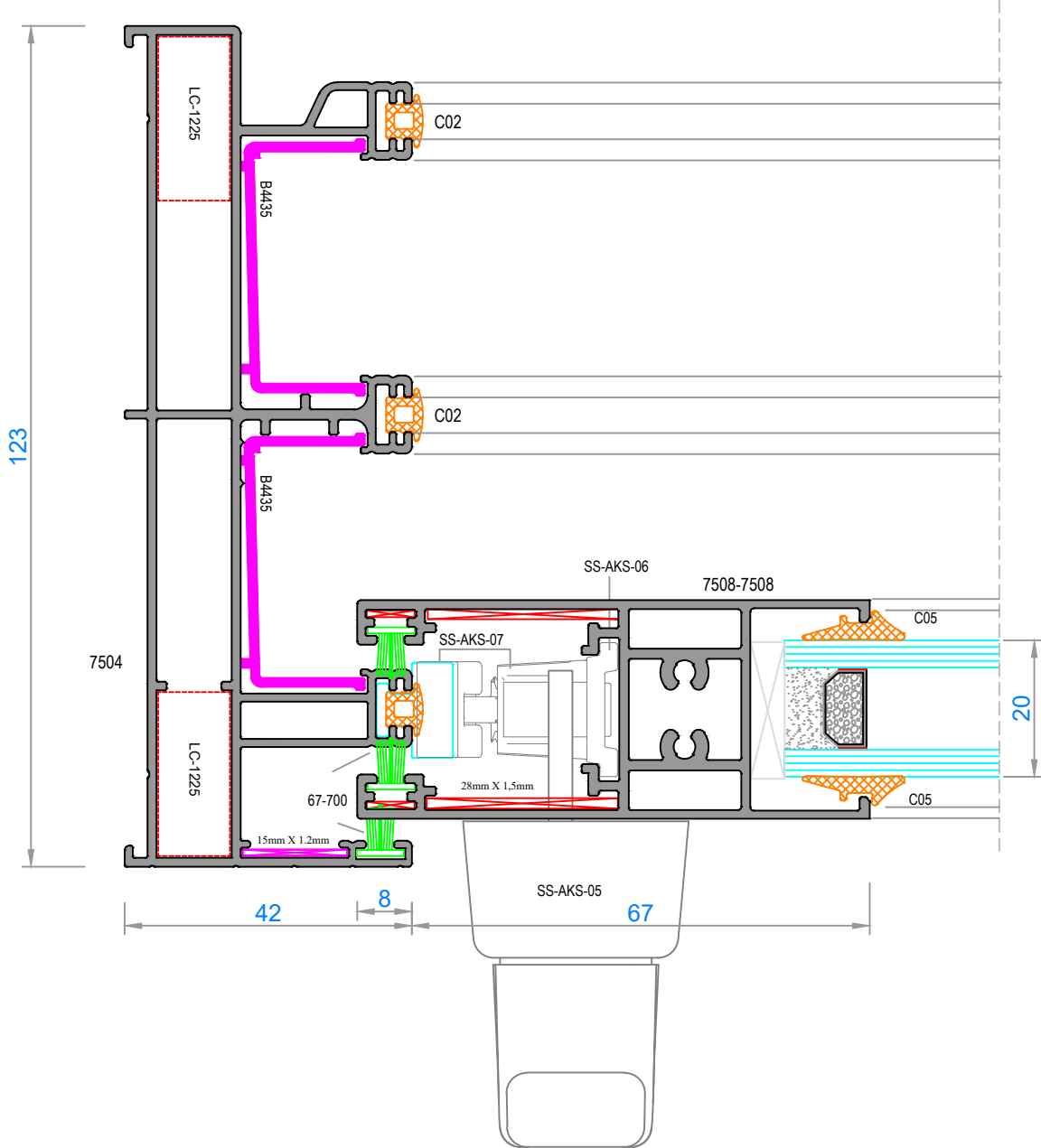
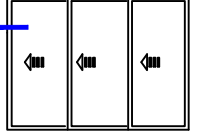
NOT: Prof l ağırlıkları teor kt r, üret m sonrası ağırlıklar gerl d r.



NOT: Prof l ağırlıkları teor kt r, üret m sonrası ağırlıklar gerl d r.

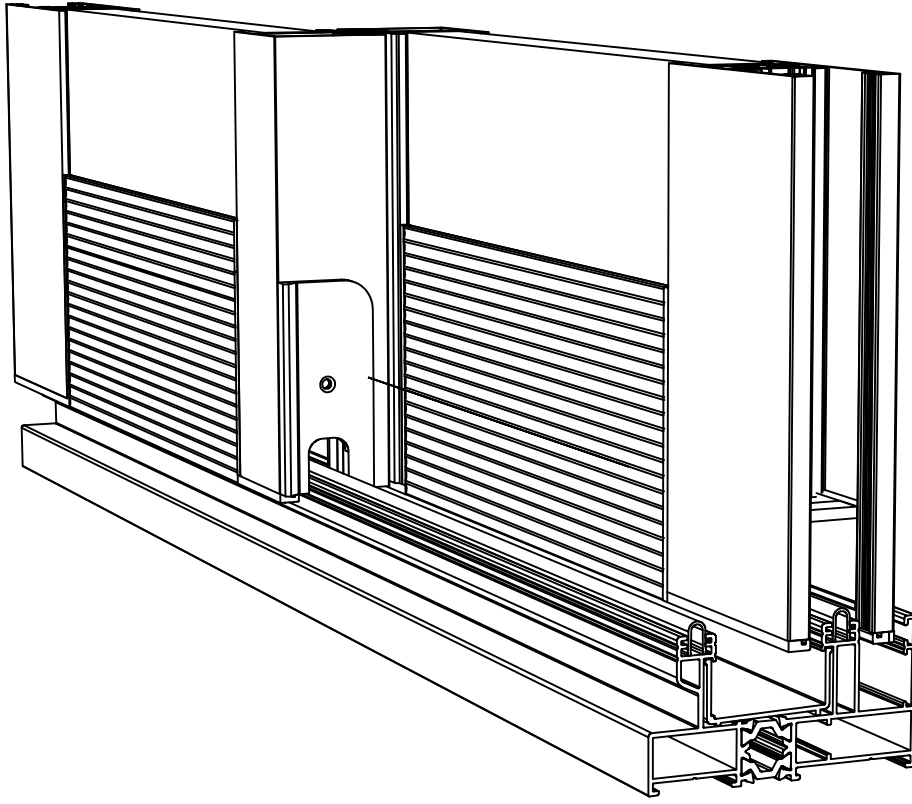






NOT: Profil ağırlıkları teoriktir, üretim sonrası ağırlıklar geçerlidir.



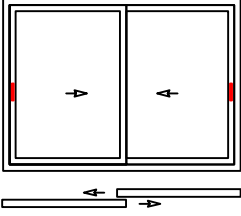


## MİMARİ SİSTEMLER

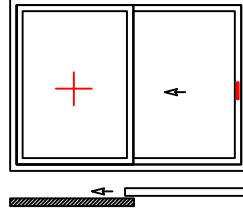
32S KURULUM VE ÜRETİM ŞEMALARI

32S INSTALLATION AND PRODUCTION SCHEME

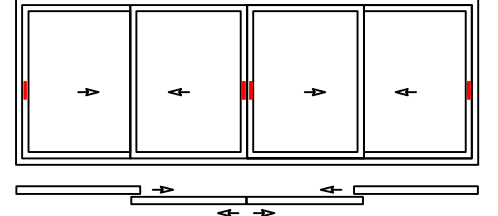
AÇILIM TİPLERİ - OPENING TYPES



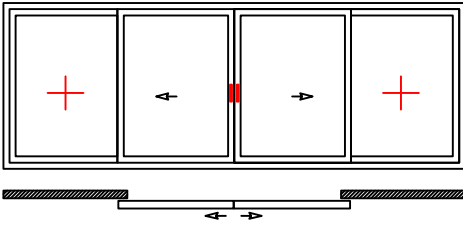
2 HAREKETLİ KANAT  
2 SLIDING SASH



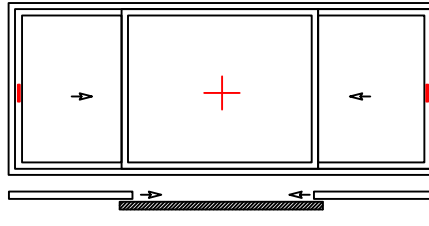
1 HAREKETLİ 1 SABİT KANAT  
1 SLIDING 1 FIX SASH



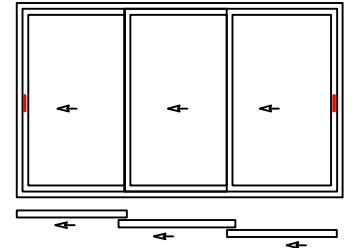
4 HAREKETLİ KANAT  
4 SLIDING SASH



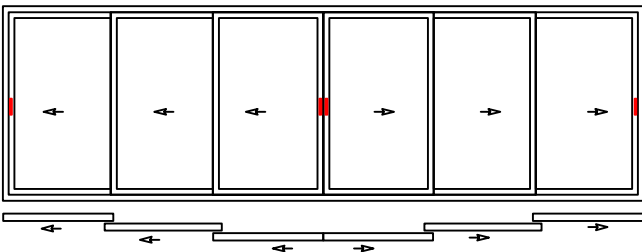
2 HAREKETLİ 2 SABİT KANAT  
2 SLIDING 2 FIX SASH



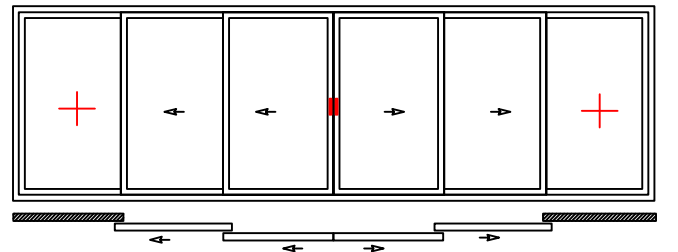
2 HAREKETLİ 1 SABİT KANAT  
2 SLIDING 1 FIX SASH



3 HAREKETLİ KANAT  
3 SLIDING SASH

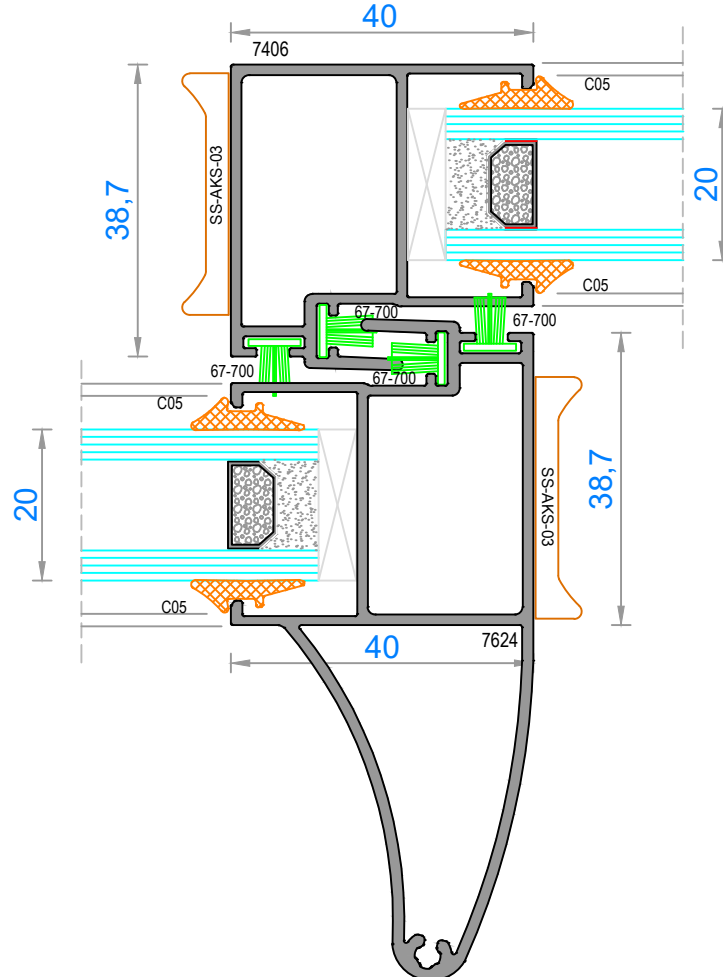
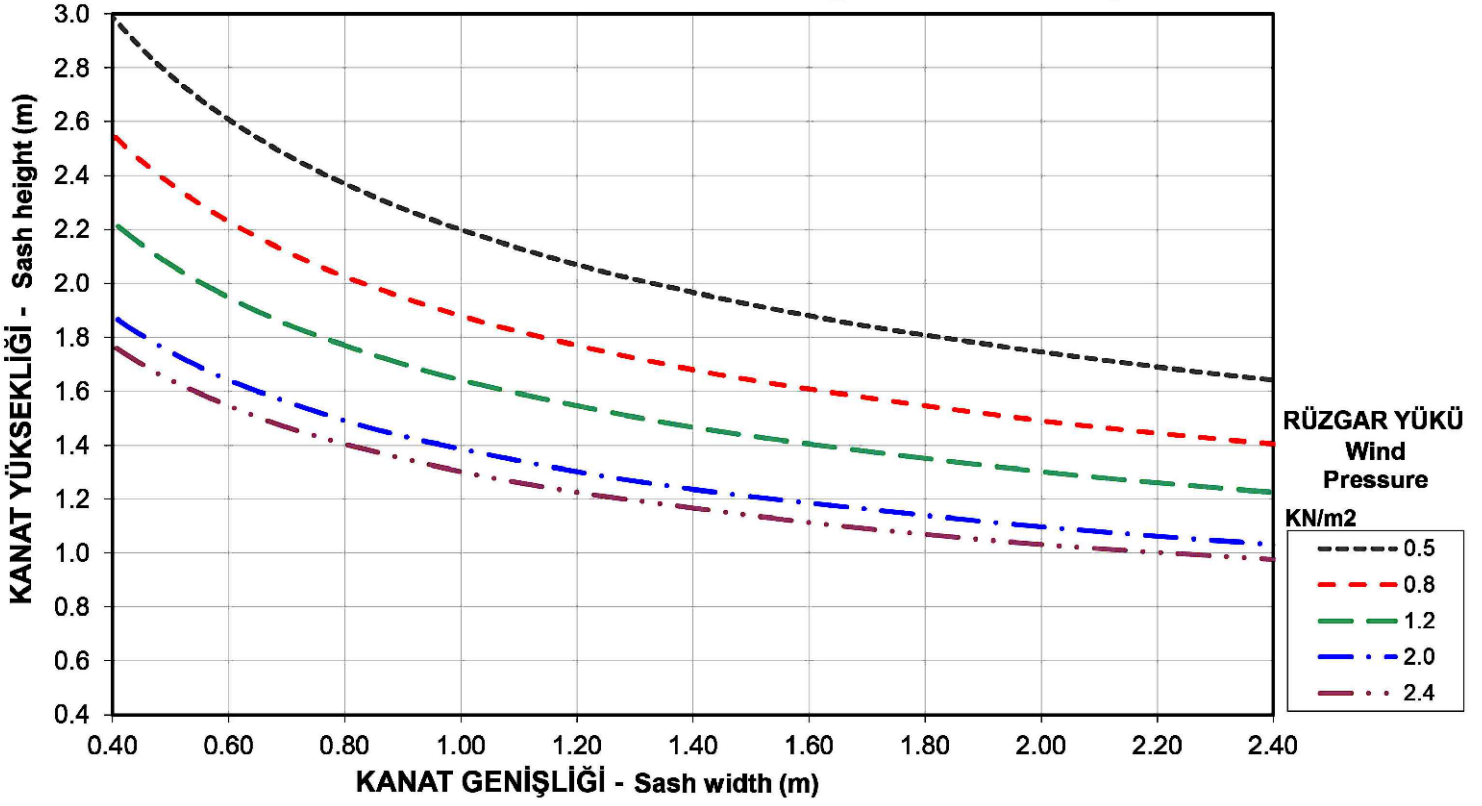


6 HAREKETLİ KANAT  
6 SLIDING SASH



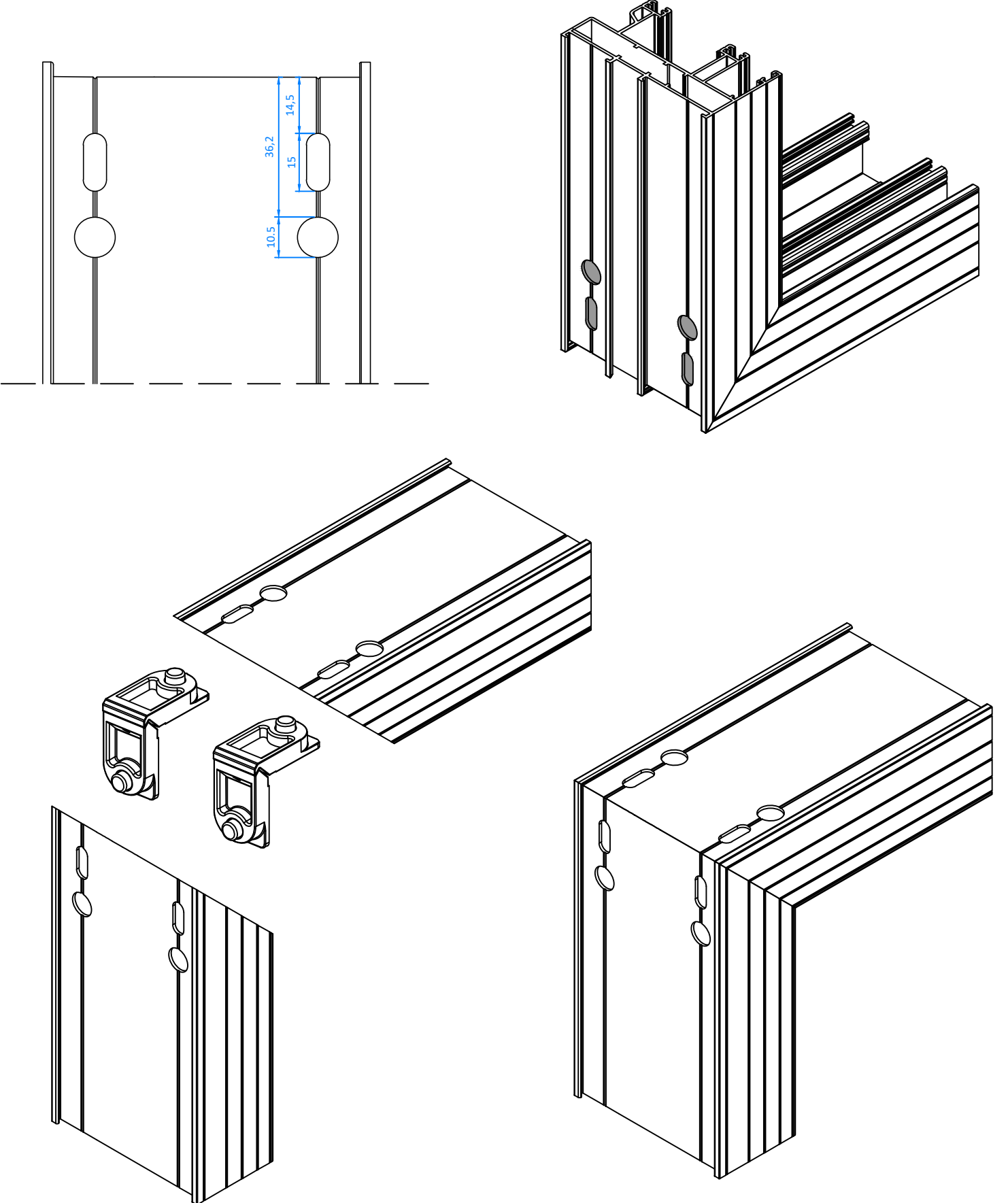
4 HAREKETLİ 2 SABİT KANAT  
4 SLIDING 2 FIX SASH

STATİK DİYAGRAMLAR - STATIC DIAGRAMS

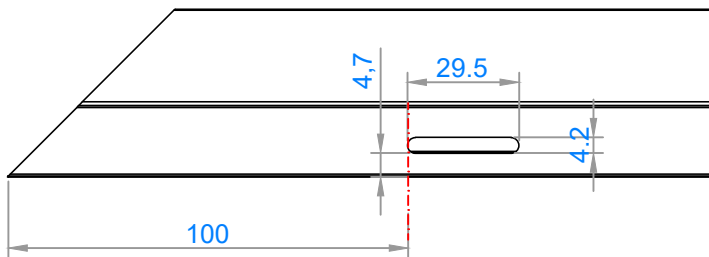
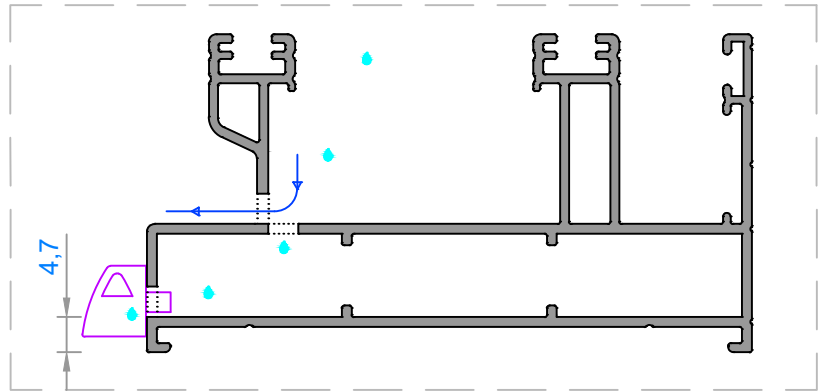
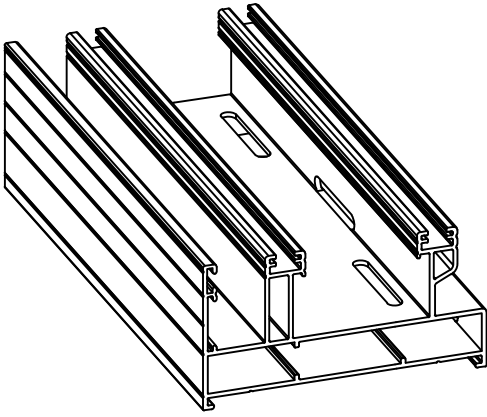
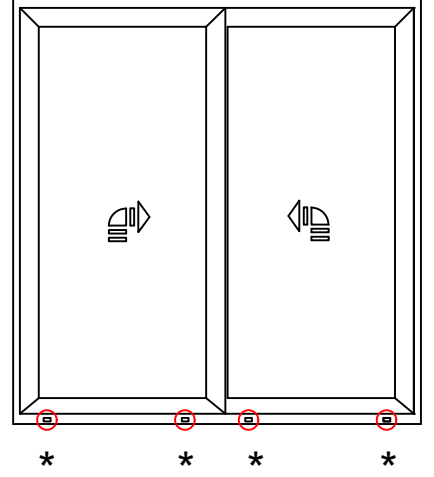
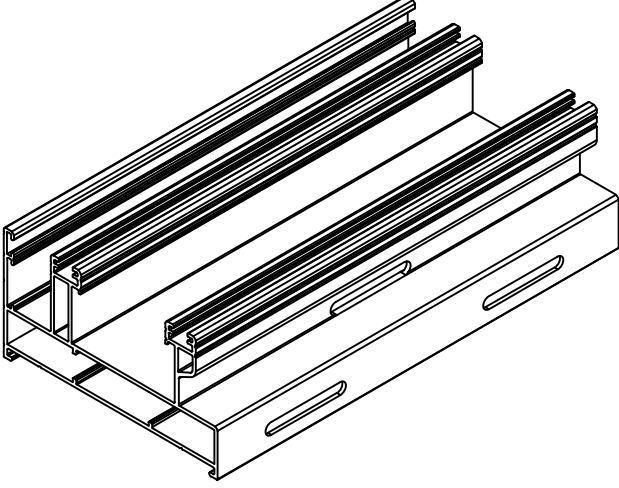


NOT: Profil ağırlıkları teoriktir, üretim sonrası ağırlıklar geçerlidir.

KASA MONTAJ ŞEMASI - FRAME ASSEMBLY SCHEME

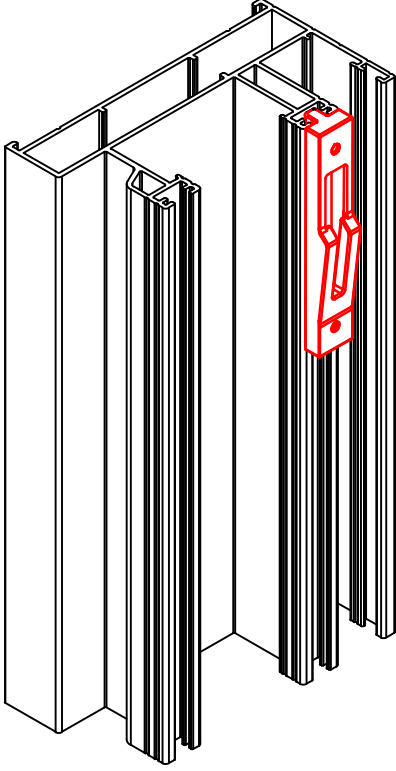


SU TAHLİYE MONTAJ ŞEMASI - WATER EMPTYING ASSEMBLY SCHEME



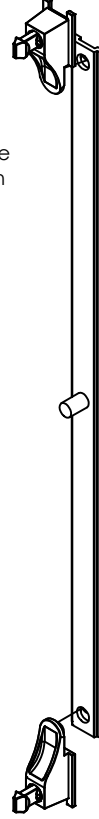
NOT: Profil ağırlıkları teoriktir, üretim sonrası ağırlıklar geçerlidir.

AKSESUAR MONTAJ ŞEMASI - ACCESSORY ASSEMBLY SCHEME

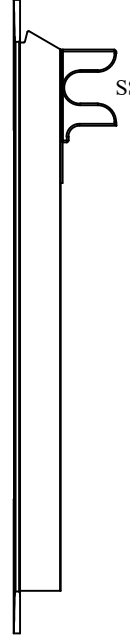


SS-AKS-07

Kilit karşılığı kasa profilleri köşe birleştirme işlemi yapılmadan önce yerine takılmalı.



SS-AKS-06

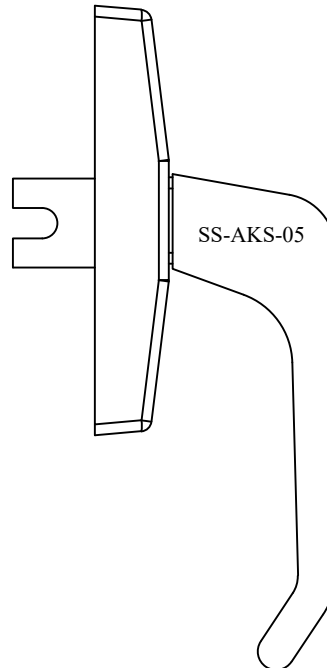
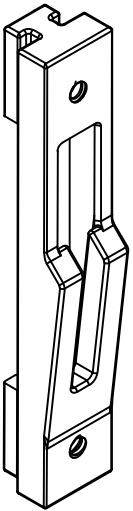


SS-AKS-08

SS-AKS-07

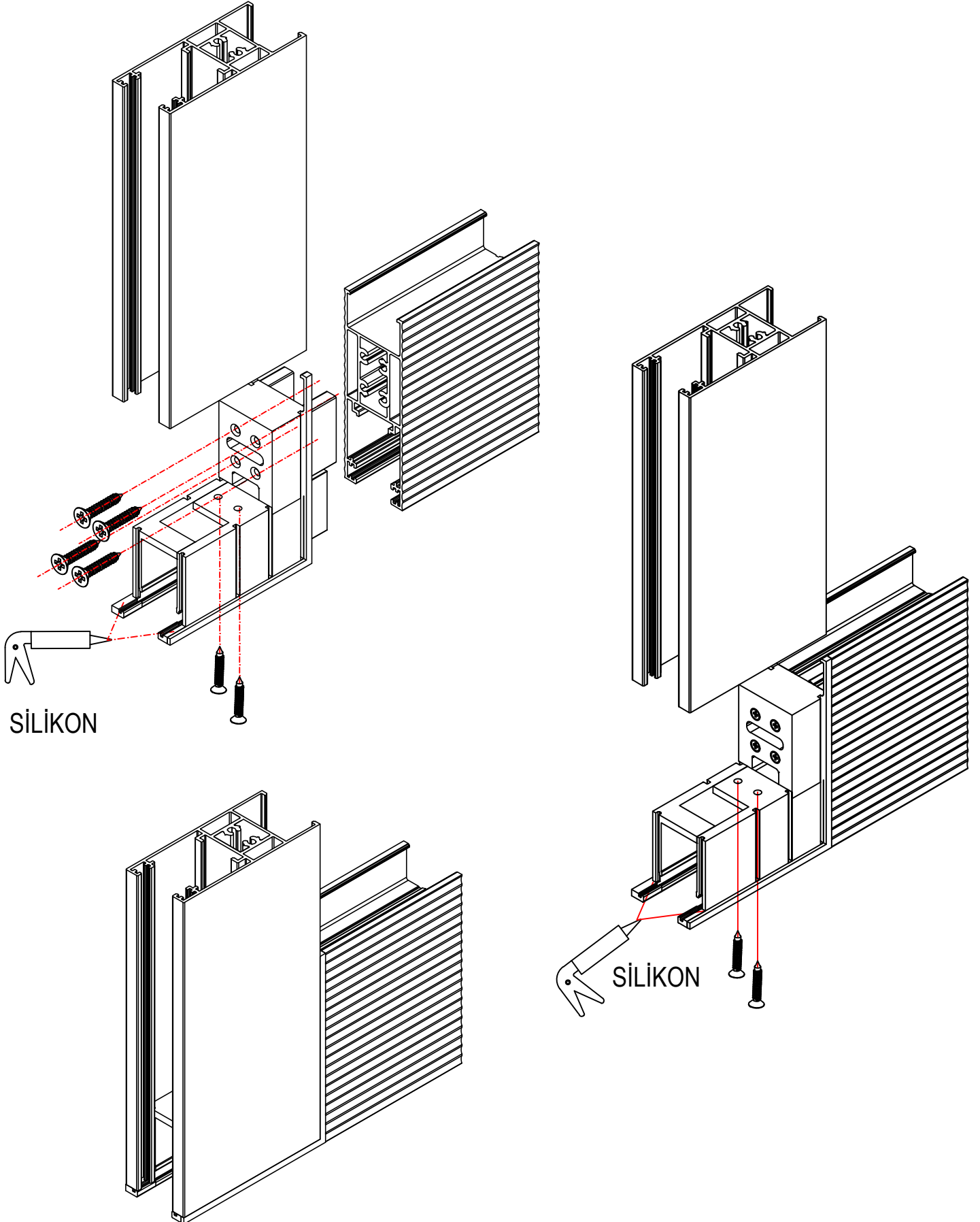
SS-AKS-07

Kilit karşılığı kasa profilleri köşe birleştirme işlemi yapılmadan önce yerine takılmalı.

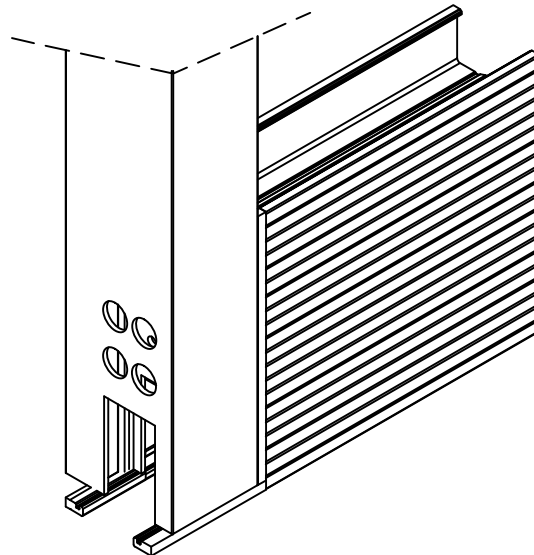
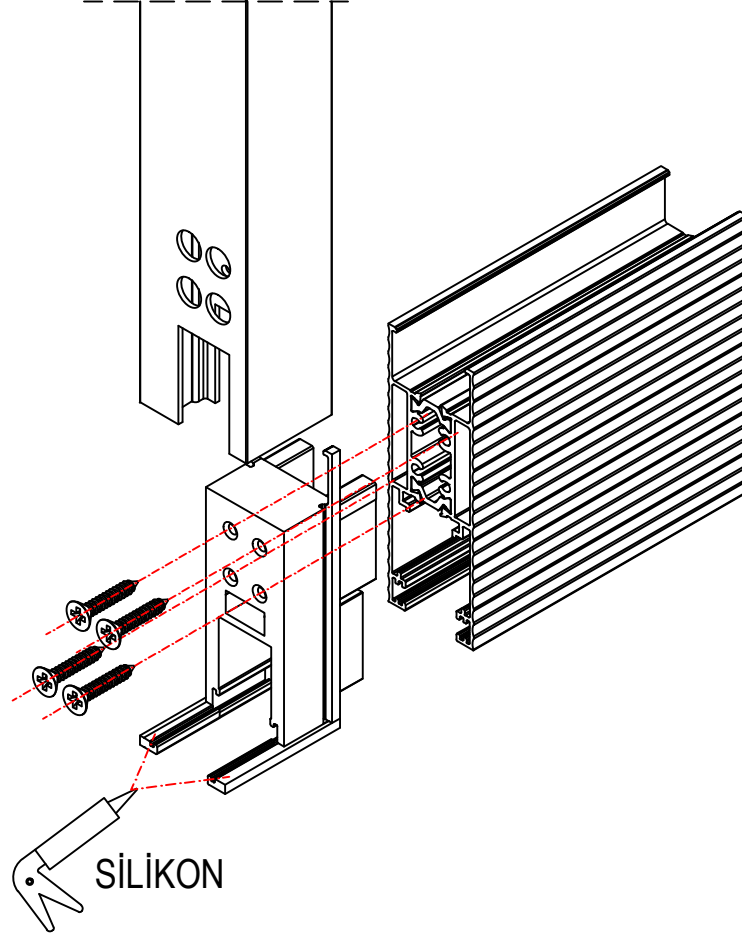


SS-AKS-05

90° KANAT MONTAJ ŞEMASI - SASH ASSEMBLY SCHEME



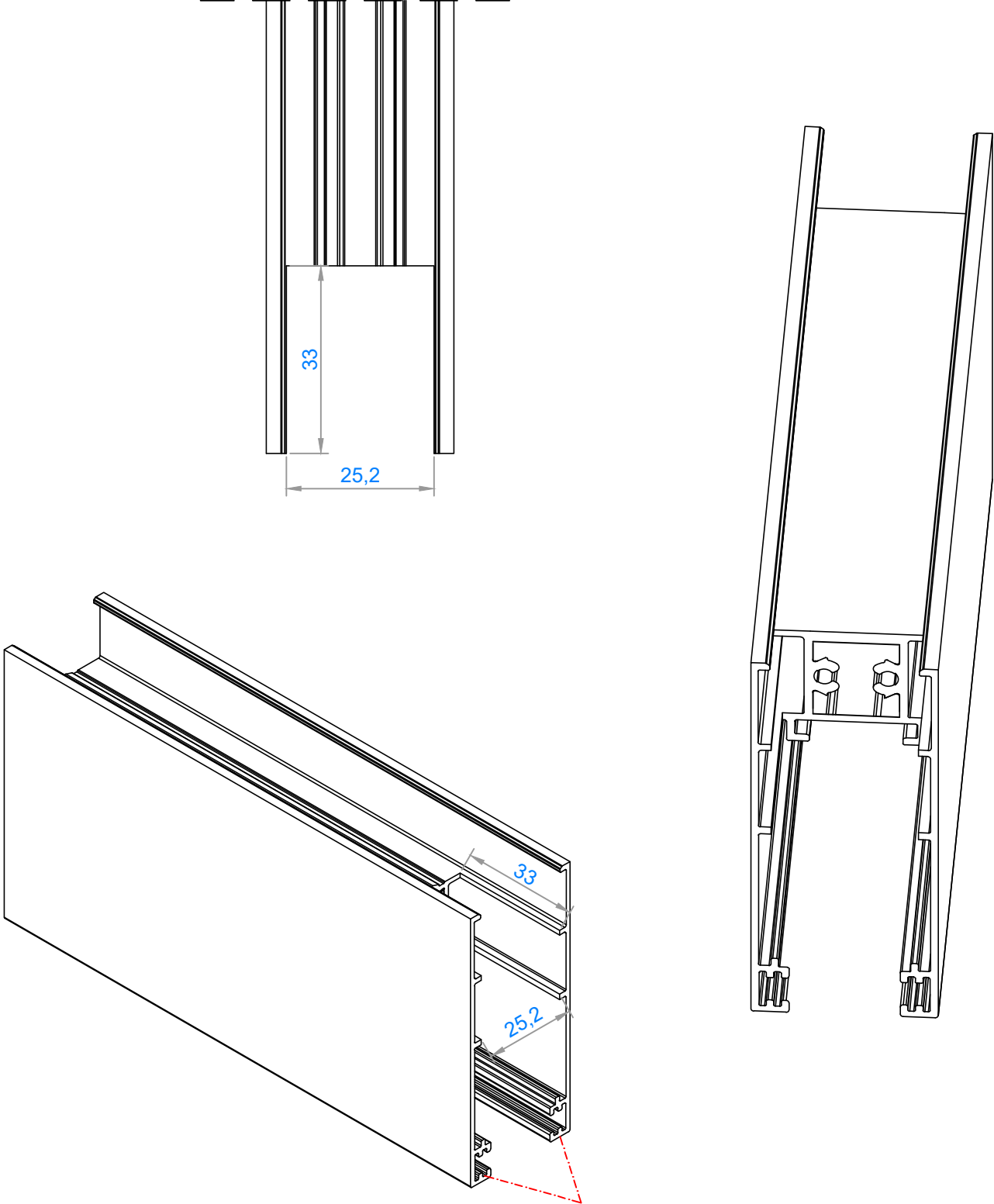
90° KANAT MONTAJ ŞEMASI - SASH ASSEMBLY SCHEME



NOT: Profil ağırlıkları teoriktir, üretim sonrası ağırlıklar geçerlidir.



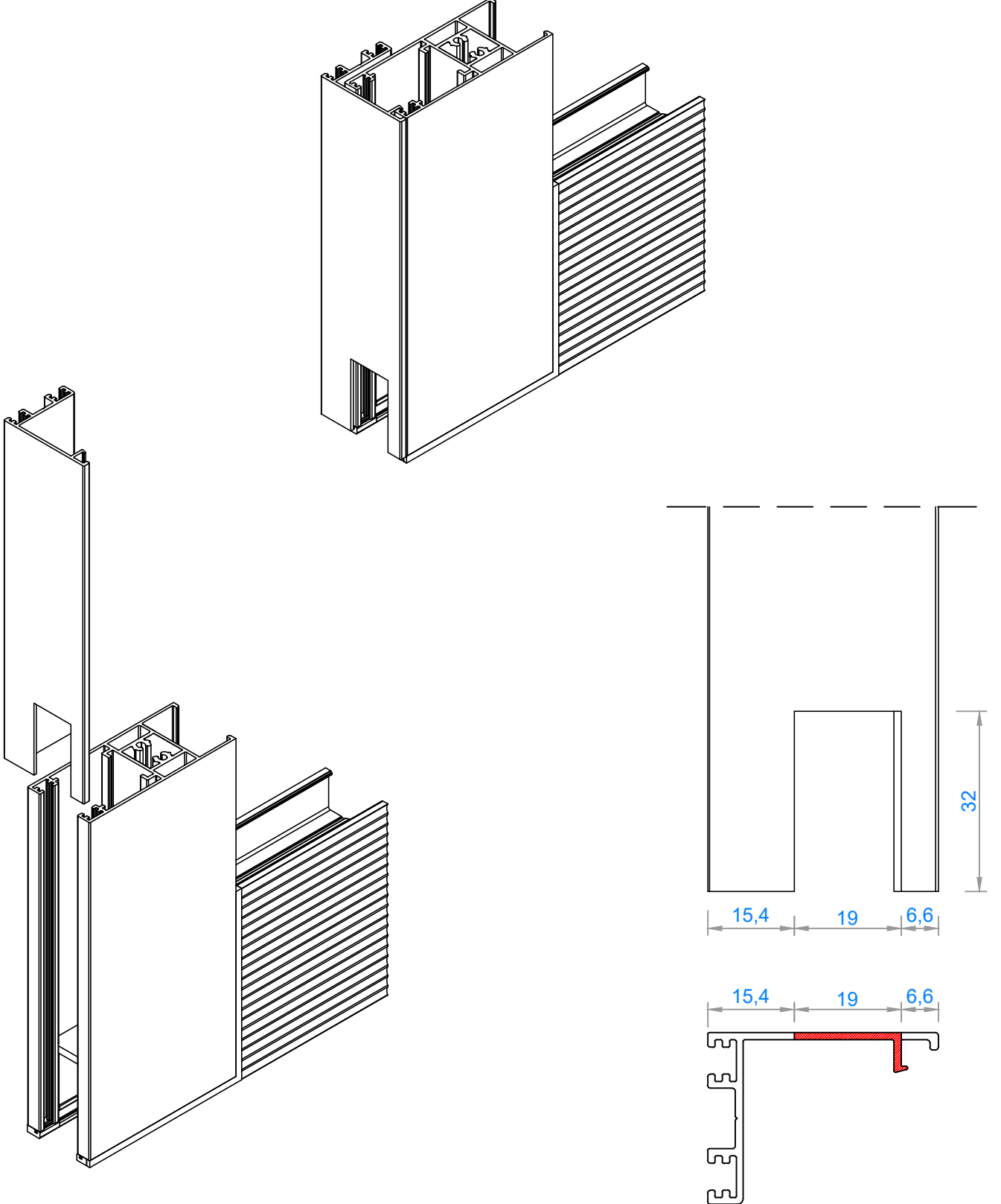
KANAT MONTAJ ŞEMASI - SASH ASSEMBLY SCHEME



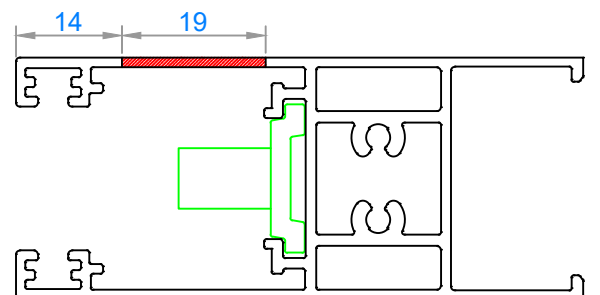
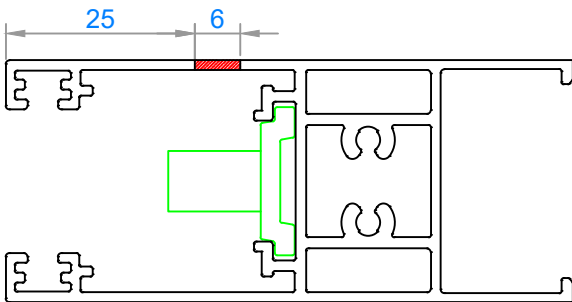
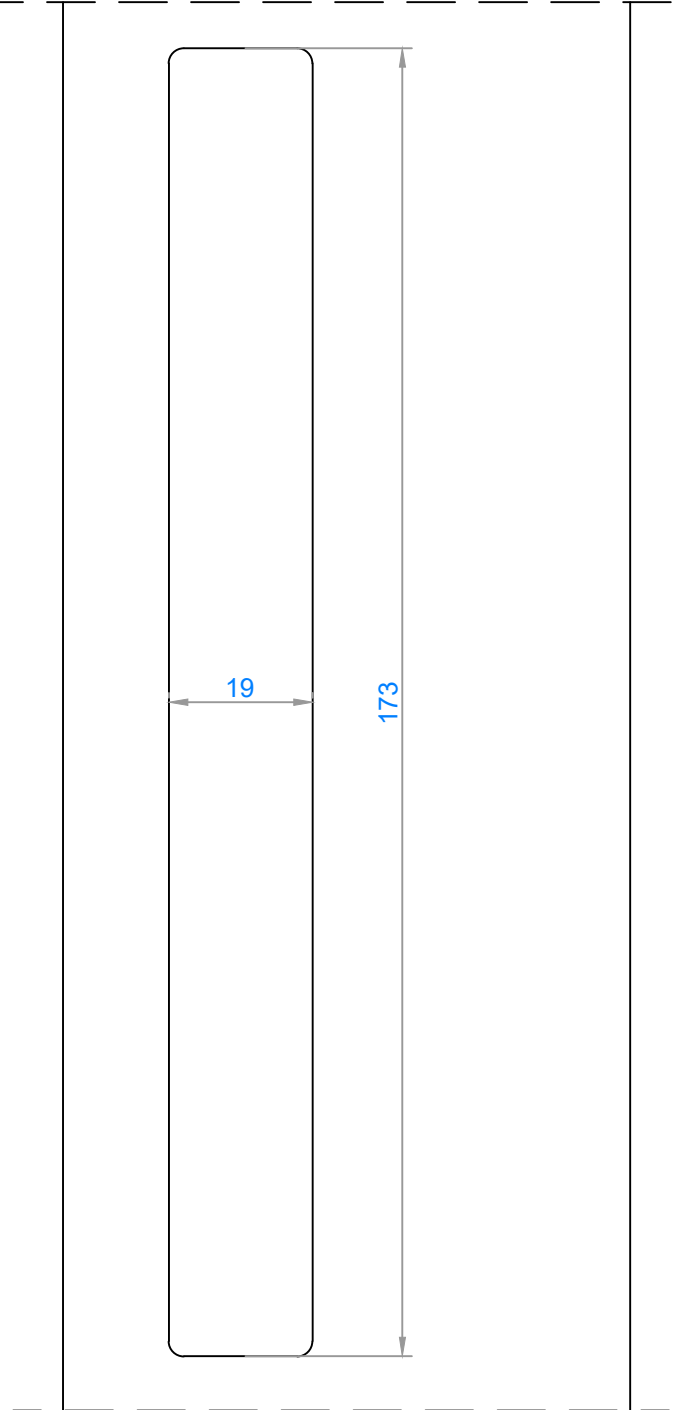
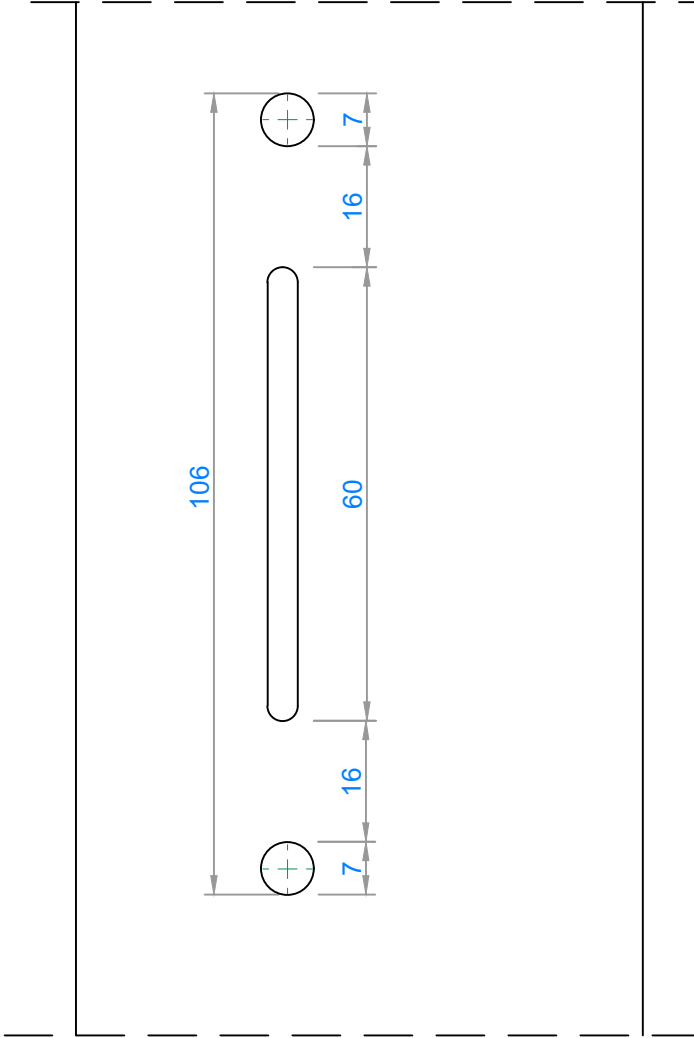
KERTME YAPILIRKEN  
FİTİL YERLERİNE DİKKAT EDİLECEK

NOT: Profil ağırlıkları teoriktir, üretim sonrası ağırlıklar geçerlidir.

KENET KAPAĞI MONTAJ ŞEMASI - LOCKING COVER ASSEMBLY SCHEME

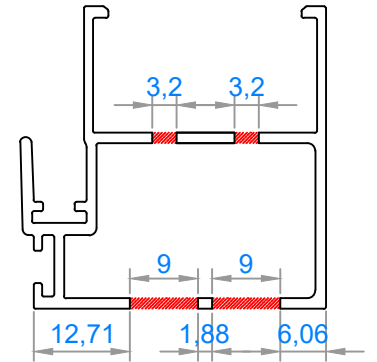
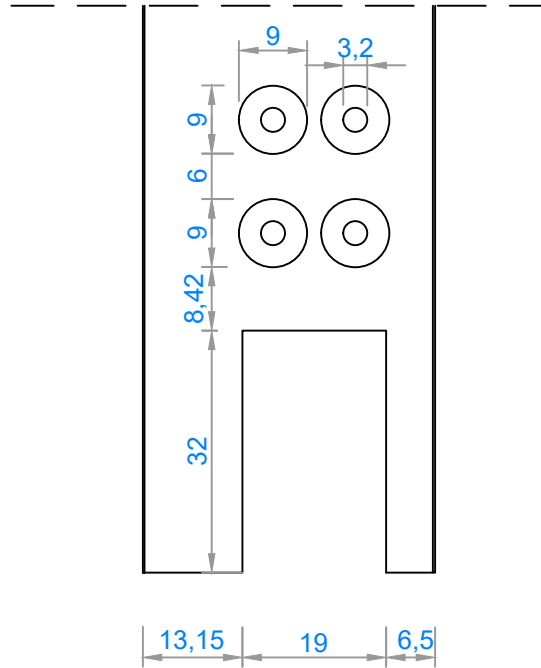
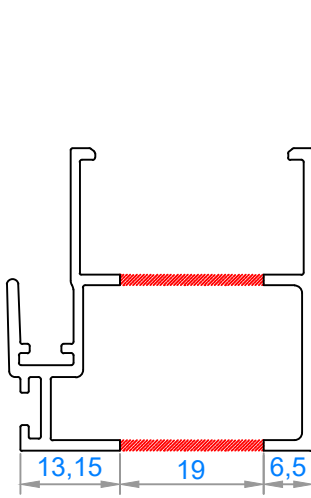
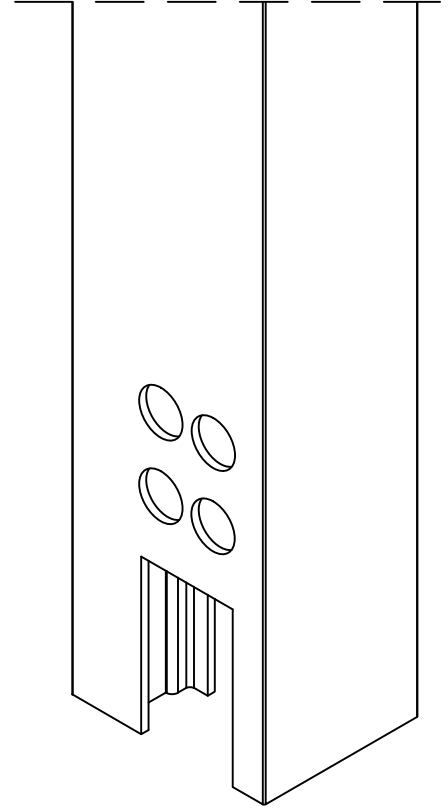
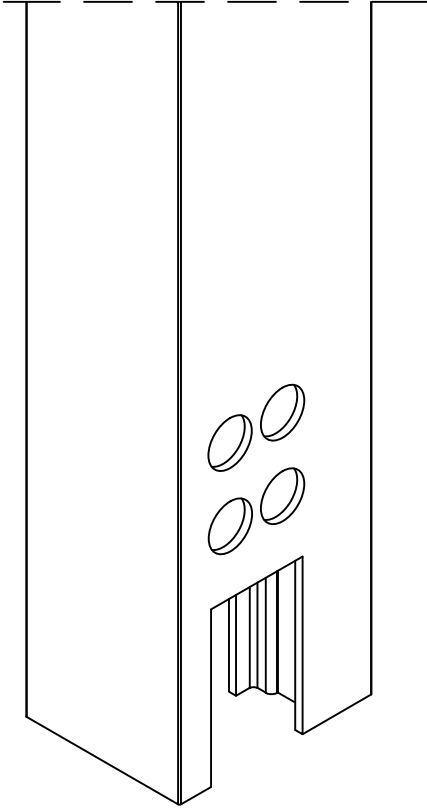


KOL MONTAJ ŞEMASI - HANDLE ASSEMBLY SCHEME

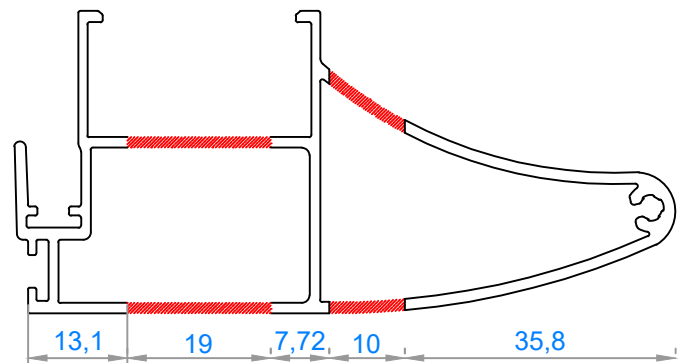
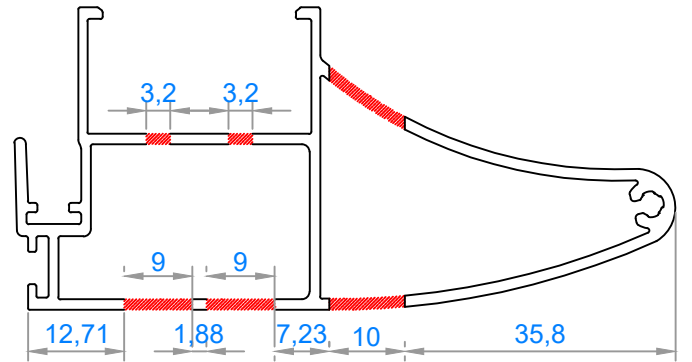
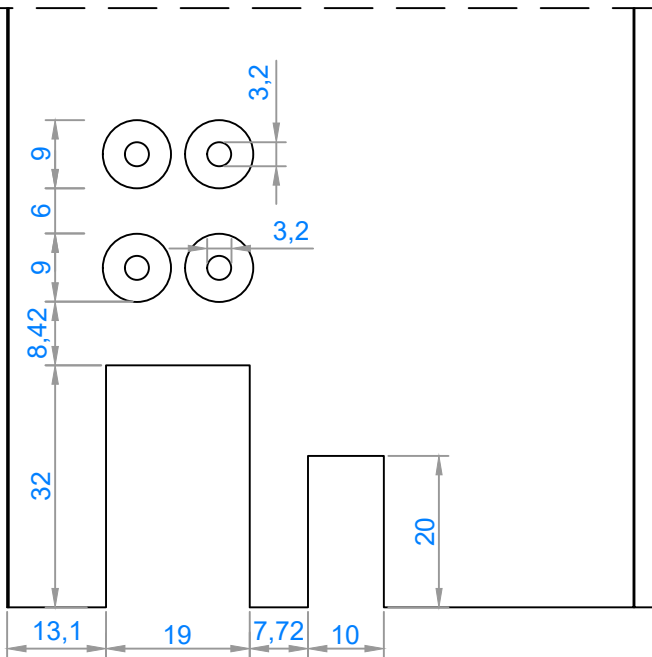
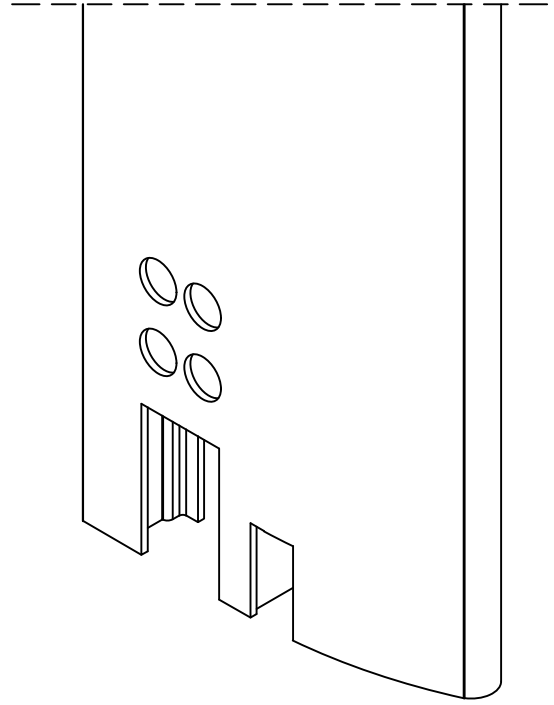
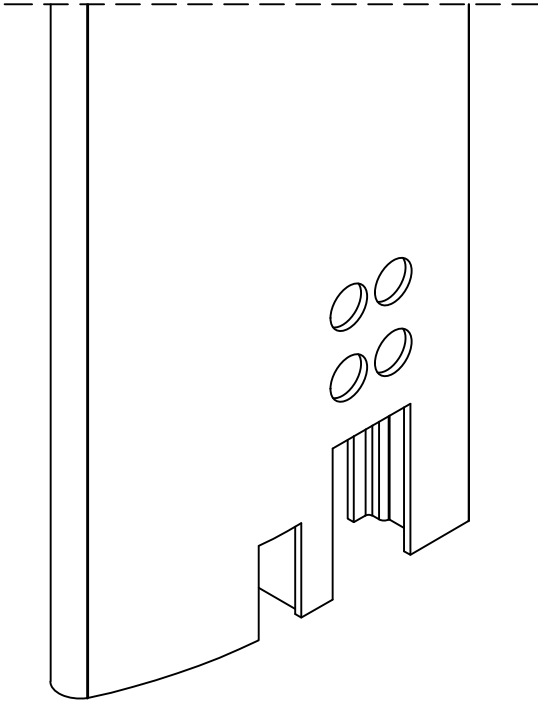


NOT: Profil ağırlıkları teoriktir, üretim sonrası ağırlıklar geçerlidir.

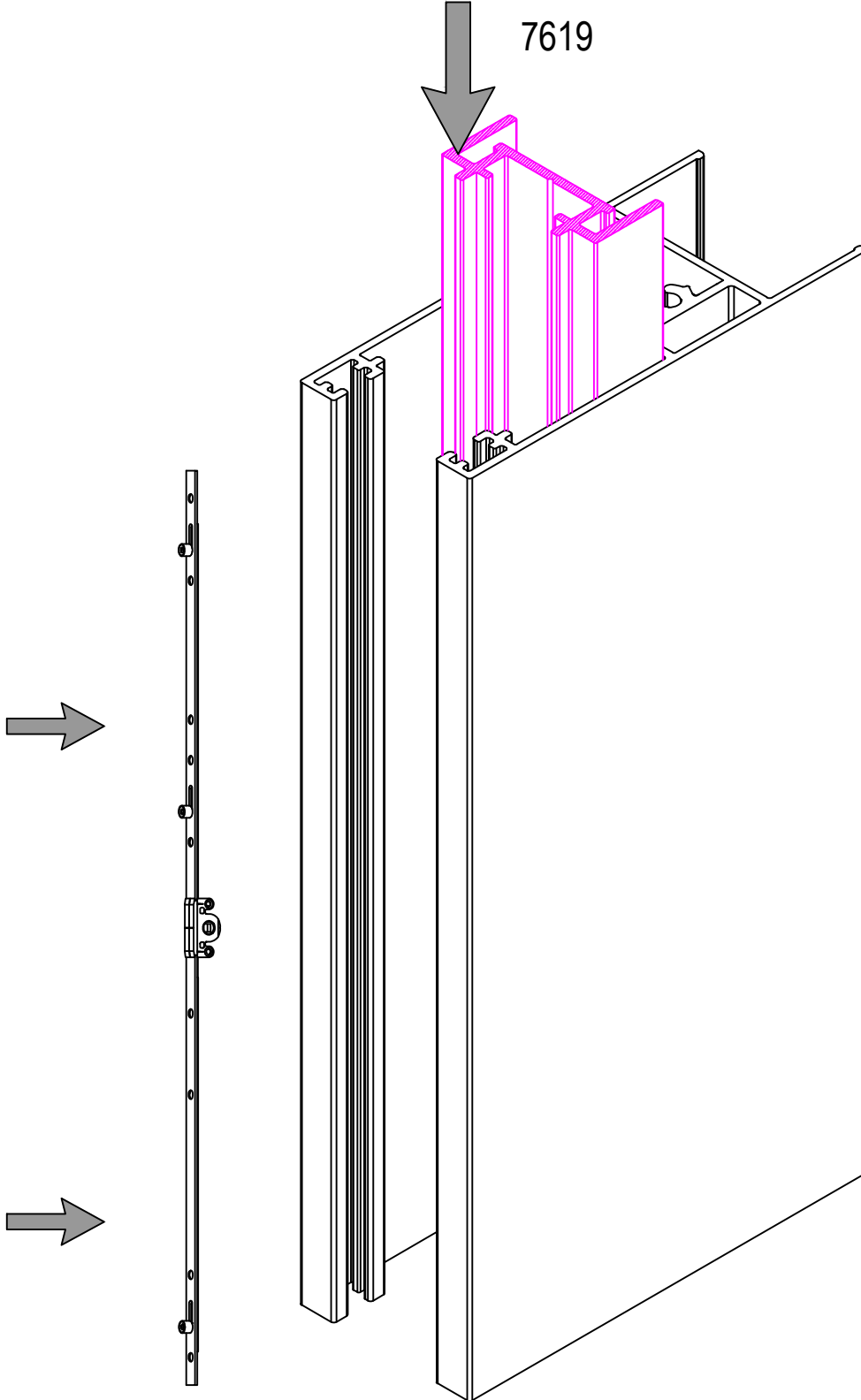
KENET MONTAJ ŞEMASI - LOCKING ASSEMBLY SCHEME



KENET MONTAJ ŞEMASI - LOCKING ASSEMBLY SCHEME

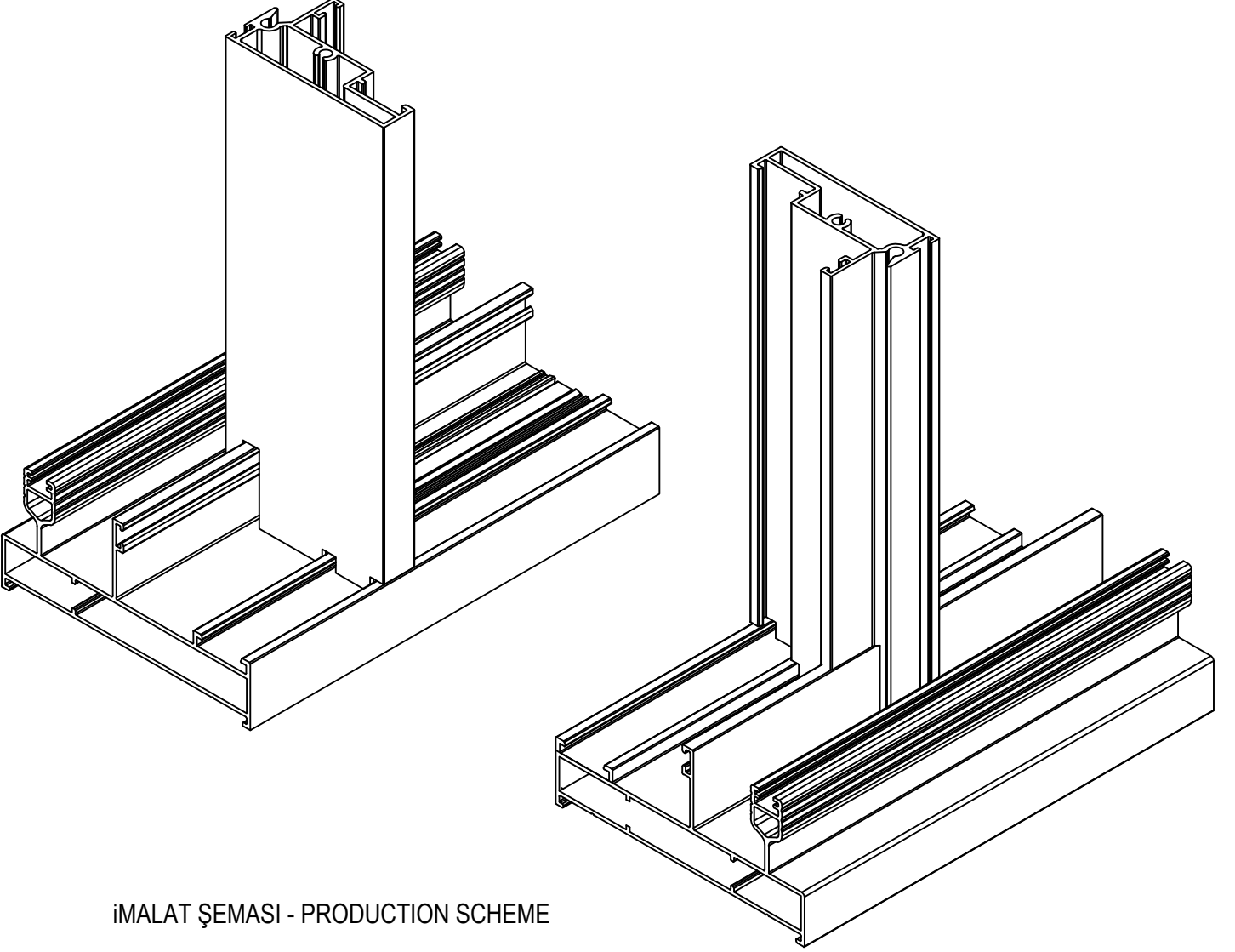


PVC İSPANYOLET MONTAJI - PVC LOCKING ASSEMBLY SCHEME

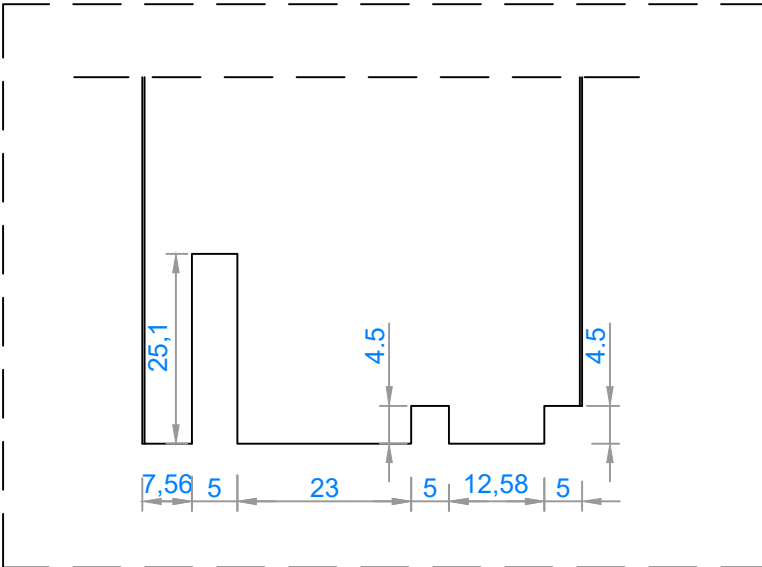


NOT: Profil ağırlıkları teoriktir, üretim sonrası ağırlıklar geçerlidir.

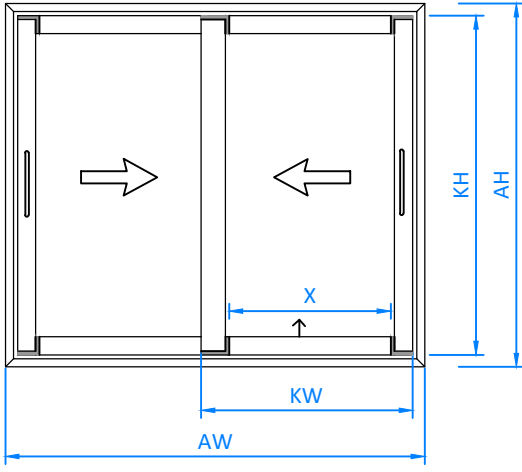
KENET MONTAJ ŞEMASI - LOCKING ASSEMBLY SCHEME



İMALAT ŞEMASI - PRODUCTION SCHEME



İMALAT ŞEMASI - PRODUCTION SCHEME



$$KW = (AW + 3,6mm) / 2$$

$$CW = KW - 125mm$$

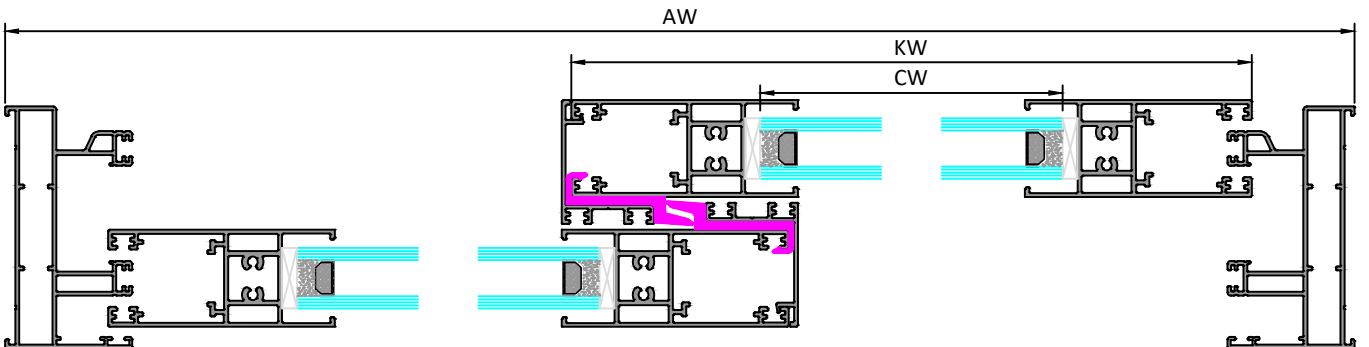
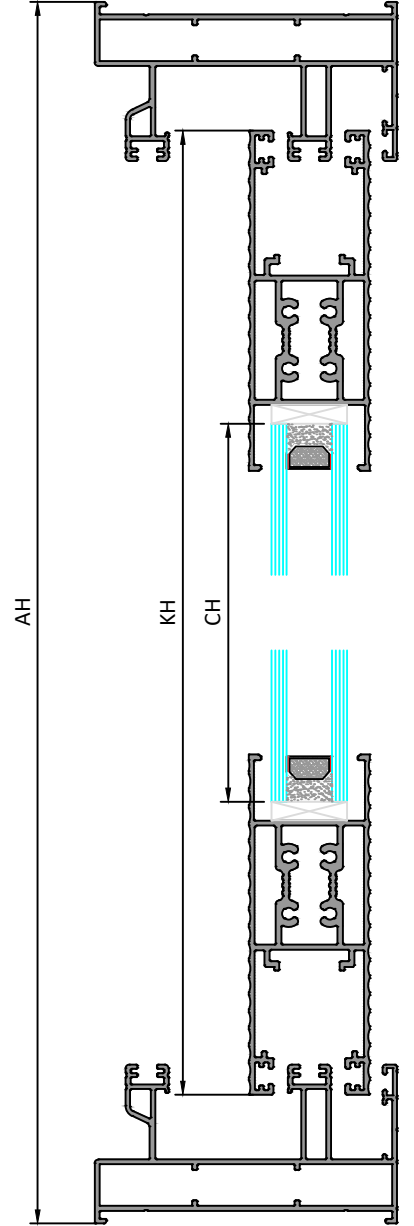
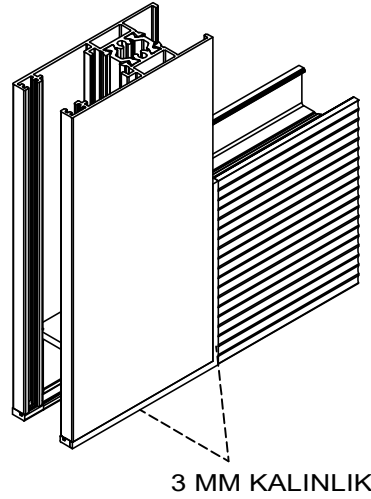
$$X = KW - 156mm$$

$$KH = AH - 68mm$$

$$CH = KH - 155mm$$

$$DPH = KH - 6mm$$

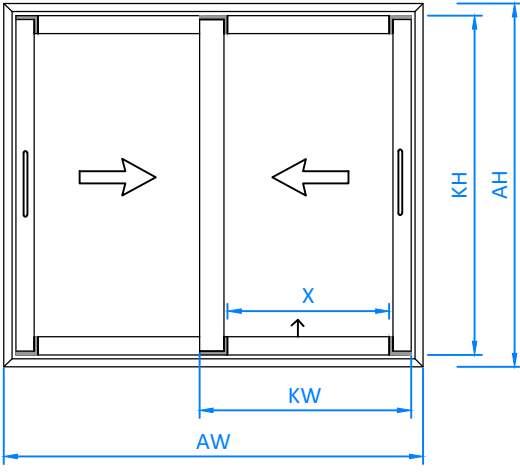
AW = KASA GENİŞLİK-FRAME WIDTH  
AH = KASA YÜKSEKLİK-FRAME HEIGHT  
KW = KANAT GENİŞLİK-SASH WIDTH  
KH = KANAT YÜKSEKLİK-SASH HEIGHT  
DPH= DÜŞEY PROFİL YÜKSEKLİK-WERTICAL PROFILE HEIGHT  
CW = CAM GENİŞLİK-GLASS WIDTH  
CH = CAM YÜKSEKLİK-GLAS HEIGHT  
X = BAZA GENİŞLİK-SASH WIDTH



NOT: Profil ağırlıkları teoriktir, üretim sonrası ağırlıklar geçerlidir.



İMALAT ŞEMASI - PRODUCTION SCHEME



$$KW = (AW - 28\text{mm}) / 2$$

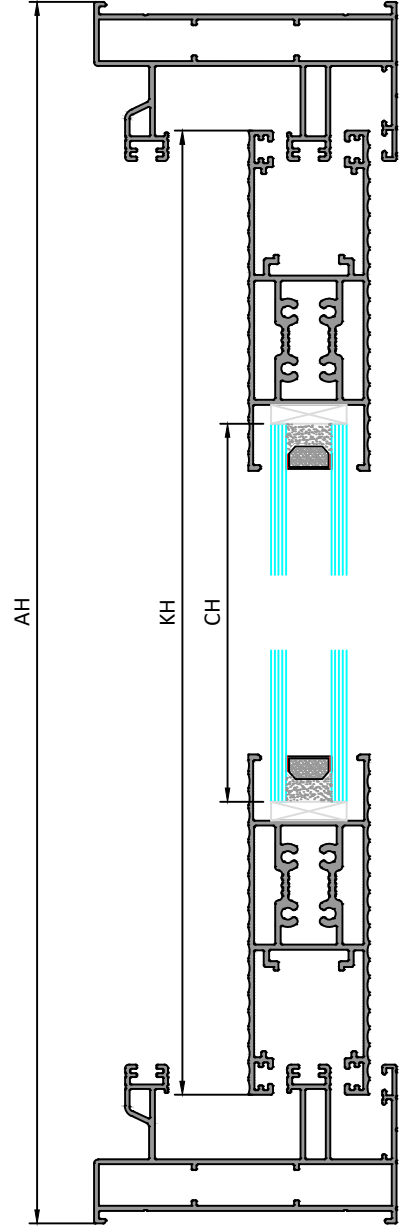
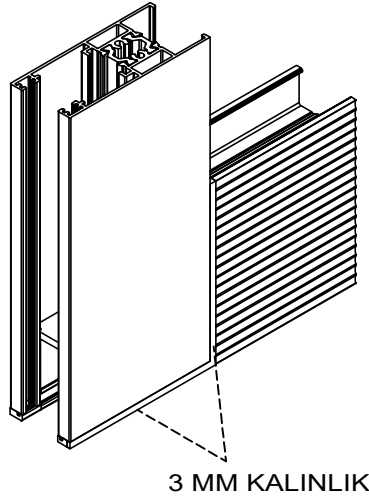
$$CW = KW - 91\text{mm}$$

$$X = KW - 121\text{mm}$$

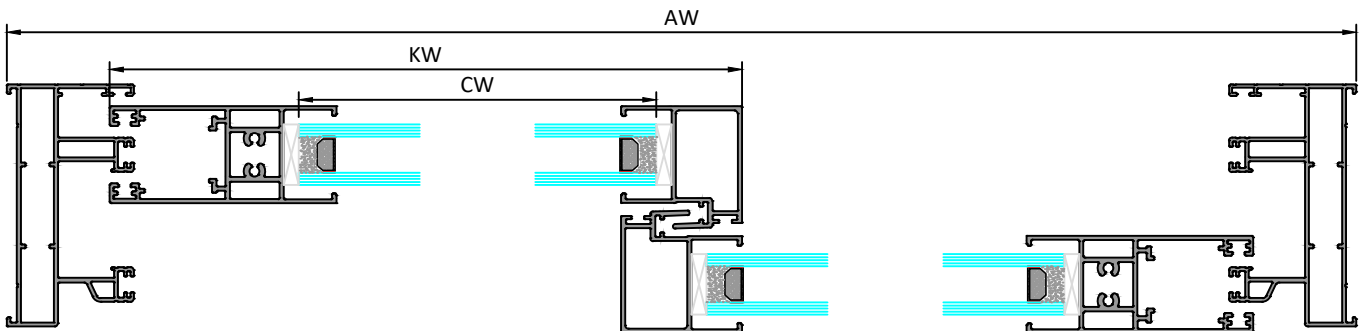
$$KH = AH - 68\text{mm}$$

$$CH = KH - 155\text{mm}$$

$$DPH = KH - 6\text{mm}$$

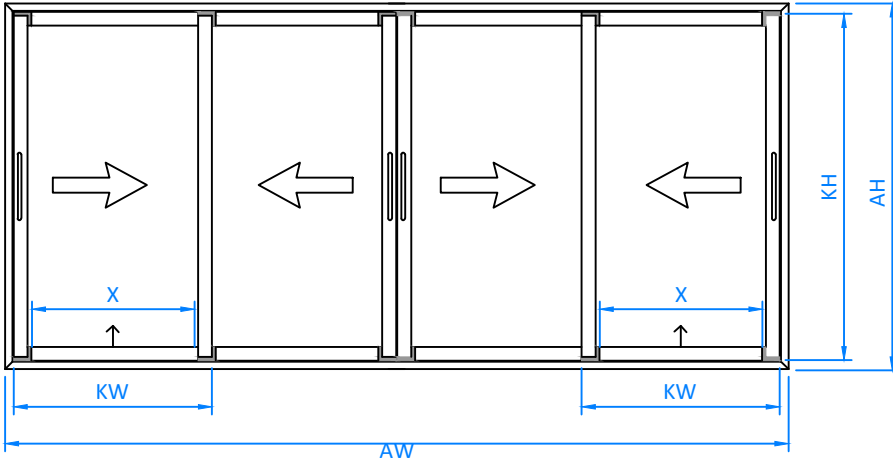


AW = KASA GENİŞLİK-FRAME WIDTH  
AH = KASA YÜKSEKLİK-FRAME HEIGHT  
KW = KANAT GENİŞLİK-SASH WIDTH  
KH = KANAT YÜKSEKLİK-SASH HEIGHT  
DPH = DÜŞEY PROFİLYÜKSEKLİK-VERTICAL PROFILE HEIGHT  
CW = CAM GENİŞLİK-GLASS WIDTH  
CH = CAM YÜKSEKLİK-GLASS HEIGHT  
X = BAZA GENİŞLİK-SASH WIDTH



NOT: Profil ağırlıkları teoriktir, üretim sonrası ağırlıklar geçerlidir.

İMALAT ŞEMASI - PRODUCTION SCHEME



$$KW = (AW + 68,4\text{mm}) / 4$$

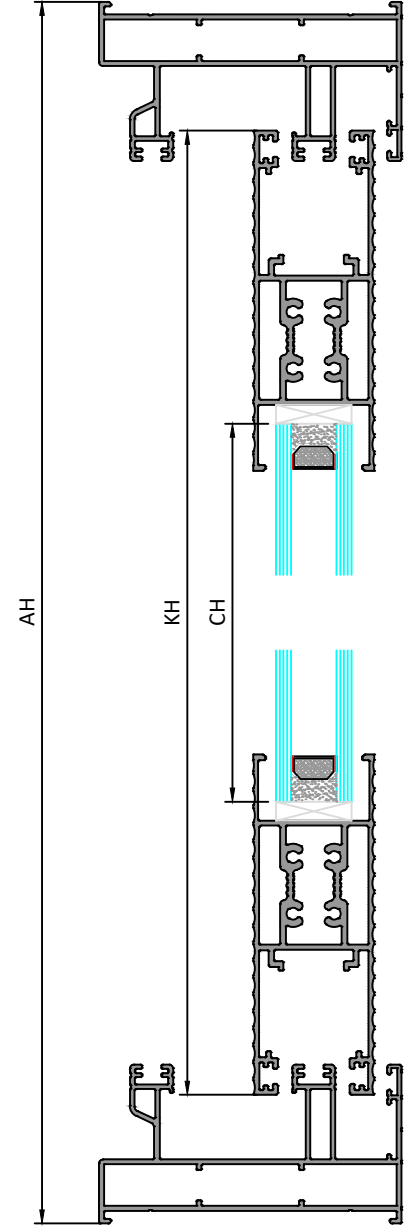
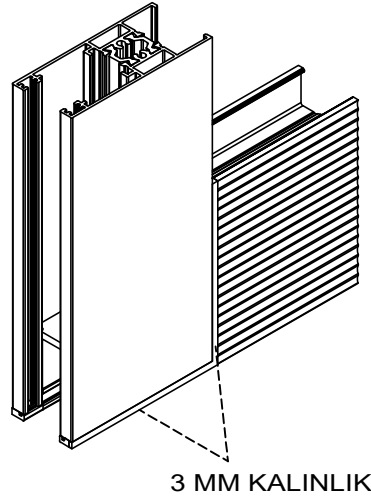
$$CW = KW - 125\text{mm}$$

$$X = KW - 156\text{mm}$$

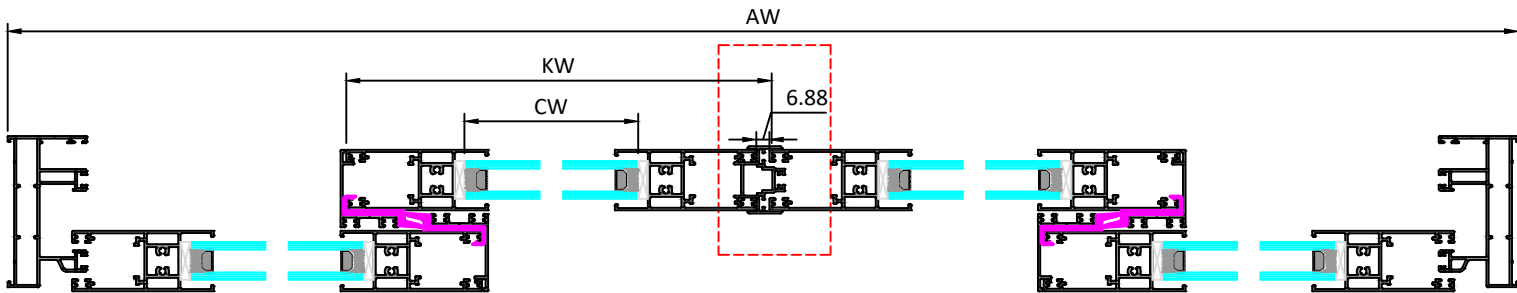
$$KH = AH - 68\text{mm}$$

$$CH = KH - 155\text{mm}$$

$$DPH = KH - 6\text{mm}$$

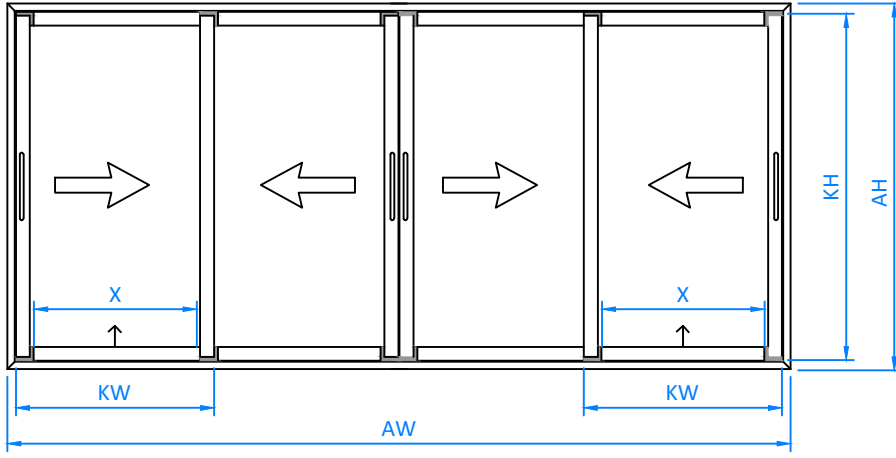


- AW = KASA GENİŞLİK-FRAME WIDTH  
 AH = KASA YÜKSEKLİK-FRAME HEIGHT  
 KW = KANAT GENİŞLİK-SASH WIDTH  
 KH = KANAT YÜKSEKLİK-SASH HEIGHT  
 DPH= DÜŞEY PROFİL YÜKSEKLİK-WERTICAL PROFILE HEIGHT  
 CW = CAM GENİŞLİK-GLASS WIDTH  
 CH = CAM YÜKSEKLİK-GLAS HEIGHT  
 X = BAZA GENİŞLİK-SASH WIDTH



NOT: Profil ağırlıkları teoriktir, üretim sonrası ağırlıklar geçerlidir.

İMALAT ŞEMASI - PRODUCTION SCHEME



$$KW = (AW + 5\text{mm}) / 4$$

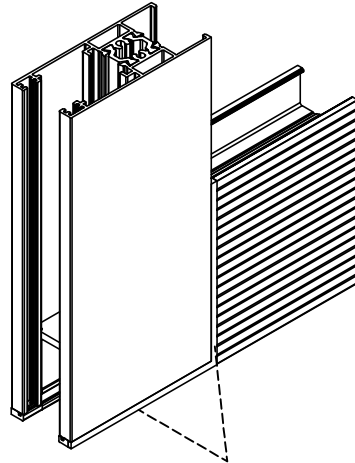
$$CW = KW - 91\text{mm}$$

$$X = KW - 121\text{mm}$$

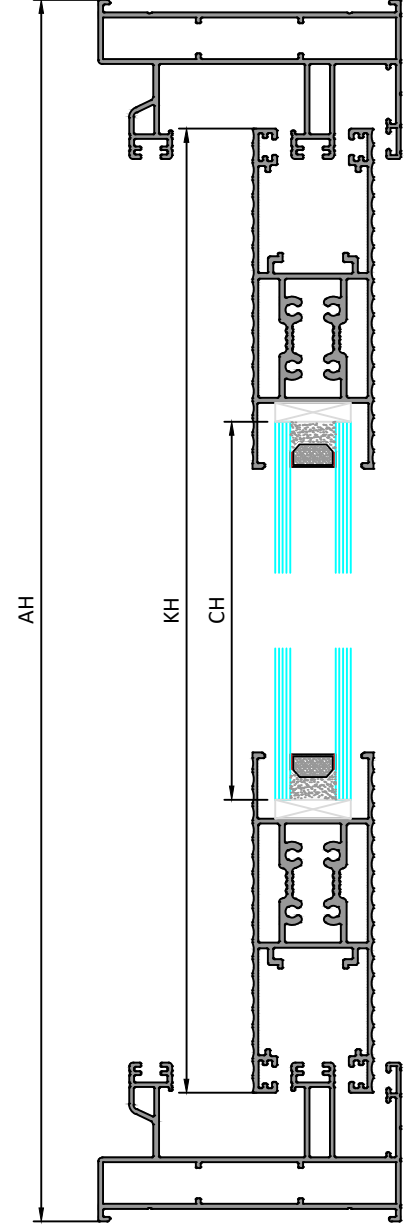
$$KH = AH - 68\text{mm}$$

$$CH = KH - 155\text{mm}$$

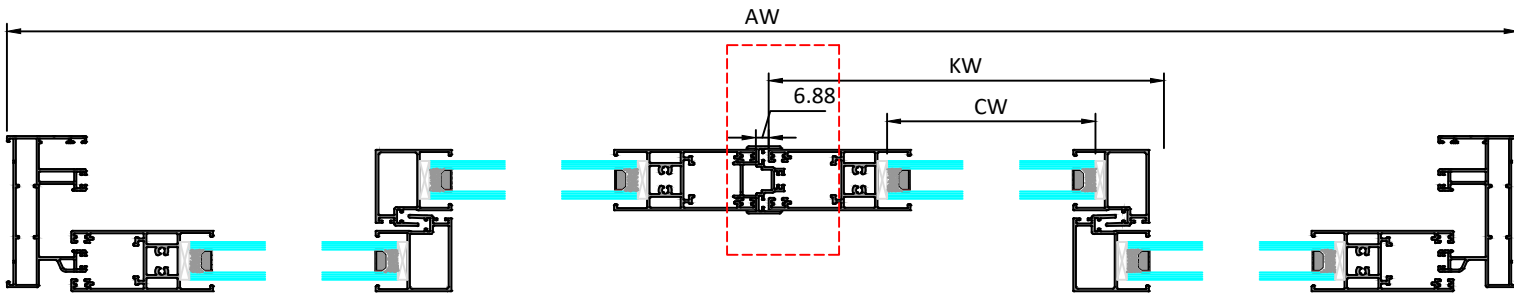
$$DPH = KH - 6\text{mm}$$



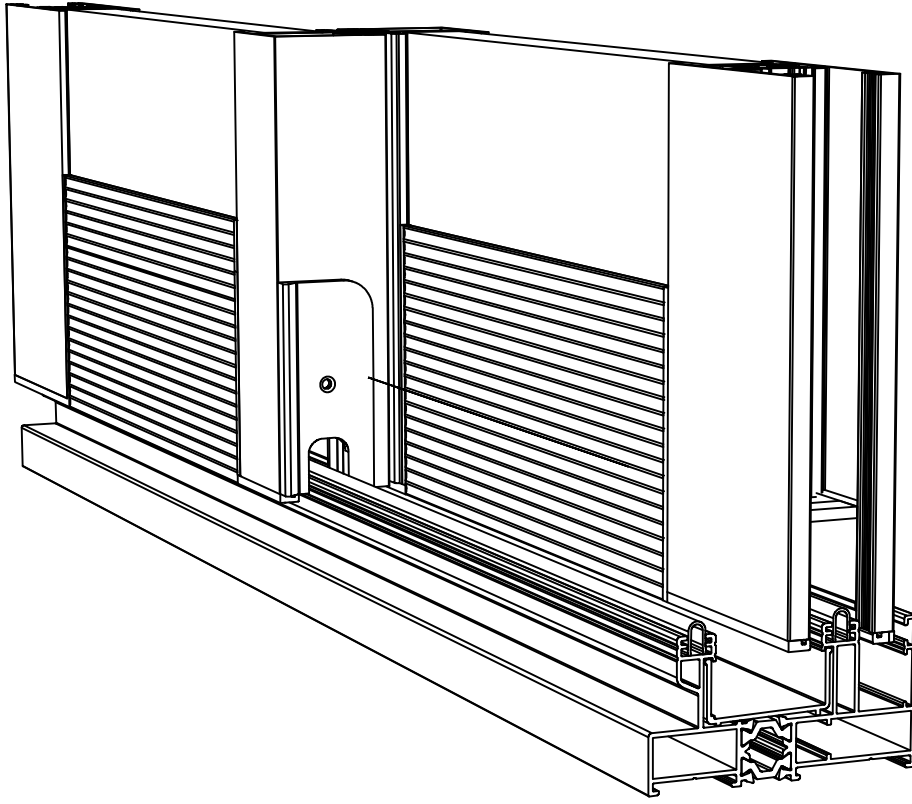
3 MM KALINLIK



- AW = KASA GENİŞLİK-FRAME WIDTH  
 AH = KASA YÜKSEKLİK-FRAME HEIGHT  
 KW = KANAT GENİŞLİK-SASH WIDTH  
 KH = KANAT YÜKSEKLİK-SASH HEIGHT  
 DPH = DÜŞEY PROFİL YÜKSEKLİK-VERTICAL PROFILE HEIGHT  
 CW = CAM GENİŞLİK-GLASS WIDTH  
 CH = CAM YÜKSEKLİK-GLASS HEIGHT  
 X = BAZA GENİŞLİK-SASH WIDTH







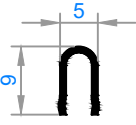
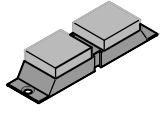
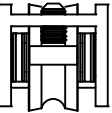
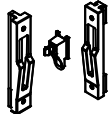
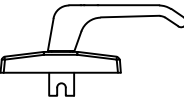
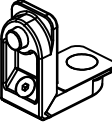

NOT: Profil ağırlıkları teoriktir, üretim sonrası ağırlıklar geçerlidir.



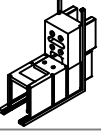
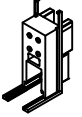
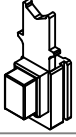

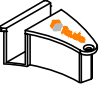




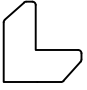
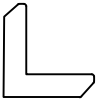
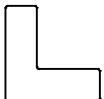
## MİMARİ SİSTEMLER

32S AKSESUARLAR

32S ACCESSORIES

AKSESUAR RESMİ	AKSESUAR KODU	MALZEME	MALZEME TANIMI	AMBALAJ	BİRİM FİYAT
	C01	EPDM	DIŞ CAM CONTASI	10 KG/160 MT	
	C02	EPDM	KANAL KAPAMA CONTASI	10 KG/250 MT	
	C03	EPDM	KASA KAPAMA CONTASI	12 KG/160 MT	
	C05	EPDM	İÇ-DIŞ CAM CONTASI	12 KG/265 MT	
	SS-AKS-01	INOX	ÇELİK RAY	1 BOY/6 MT	
	SS-AKS-02	EPDM	SIZDIRMAZLIK PARÇASI	40 AD/ 1 PKT	
	SS-AKS-04	INOX	RULMAN	140 AD/ 1 KOLİ	
	SS-AKS-09	INOX	RULMAN-SİNEKLİK	200 AD/ 1 KOLİ	
	SS-AKS-07	INOX	KİLİT-KARŞILIK	100 TKM/ 1 KOLİ	
	SS-AKS-05	SB	EKSENEL KOL	32 ADET/KOLİ	
		RENKLİ		32 ADET/KOLİ	
		ELOKSAL		32 ADET/KOLİ	
	SS-AKS-08	SB	HAVUZ KOL	32 ADET/KOLİ	
		RENKLİ		32 ADET/KOLİ	
		ELOKSAL		32 ADET/KOLİ	
	LC-1125	INOX	ALYAN KÖŞE	250 AD/ 1 KOLİ	
	KIL FİTİL	NAYLON	$\frac{67}{500}$ $\frac{67}{700}$ KIL FİTİL	4X300MT/KG	

NOT: Profil ağırlıkları teoriktir, üretim sonrası ağırlıklar geçerlidir.

AKSESUAR RESMİ	AKSESUAR KODU	MALZEME	MALZEME TANIMI	AMBALAJ	BİRİM FİYAT
	SS-AKS-10	PVC	90° KANAT KÖŞE TAKOZU	150 AD/ 1 KOLİ	
	SS-AKS-11	PVC	90° KENET KÖŞE TAKOZU	300 AD/ 1 KOLİ	
	SS-AKS-13	PVC	STOPER	500 AD/ 1 KOLİ	
	SS-AKS-03	PVC	DÜZ KENET KAPAK	500 TKM/ 1 KOLİ	
	SS-AKS-14	PVC	TAKVİYELİ KENET KAPAK	500 TKM/ 1 KOLİ	
	B4435	PVC	KASA U PLASTİĞİ	1 BOY/6 MT	
	B8802	PVC	KENET KİTLEME PLASTİĞİ (45°)	1 BOY/6 MT	
	SS-AKS-06P	PVC	PENCERE TİJ (75 CM)	ADET	
	SS-AKS-06K	PVC	KAPI TİJ (150 CM)	ADET	
	7 MM X 1 MM	INOX	KÖŞE GÖNYESİ	ADET	
	15 MM X 1,2 MM	INOX	KÖŞE GÖNYESİ	ADET	
	28 MM X 1,5 MM	INOX	KÖŞE GÖNYESİ	ADET	