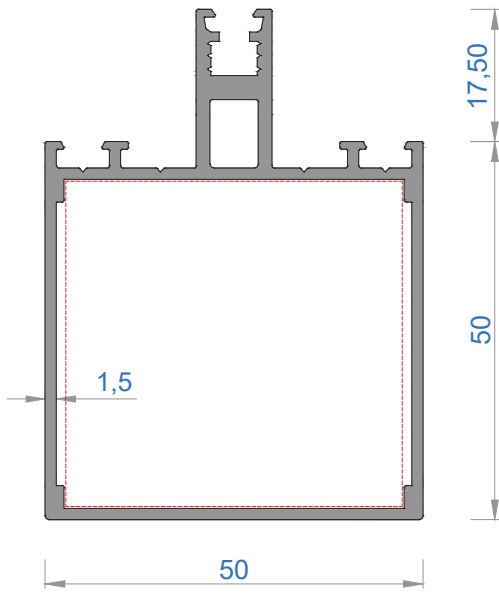


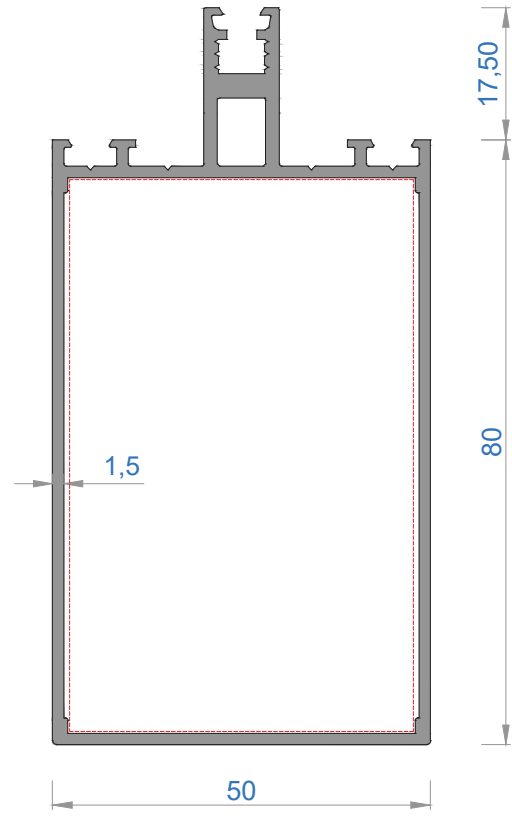
## MİMARİ SİSTEMLER

50EF EKO CEPHE SERİSİ

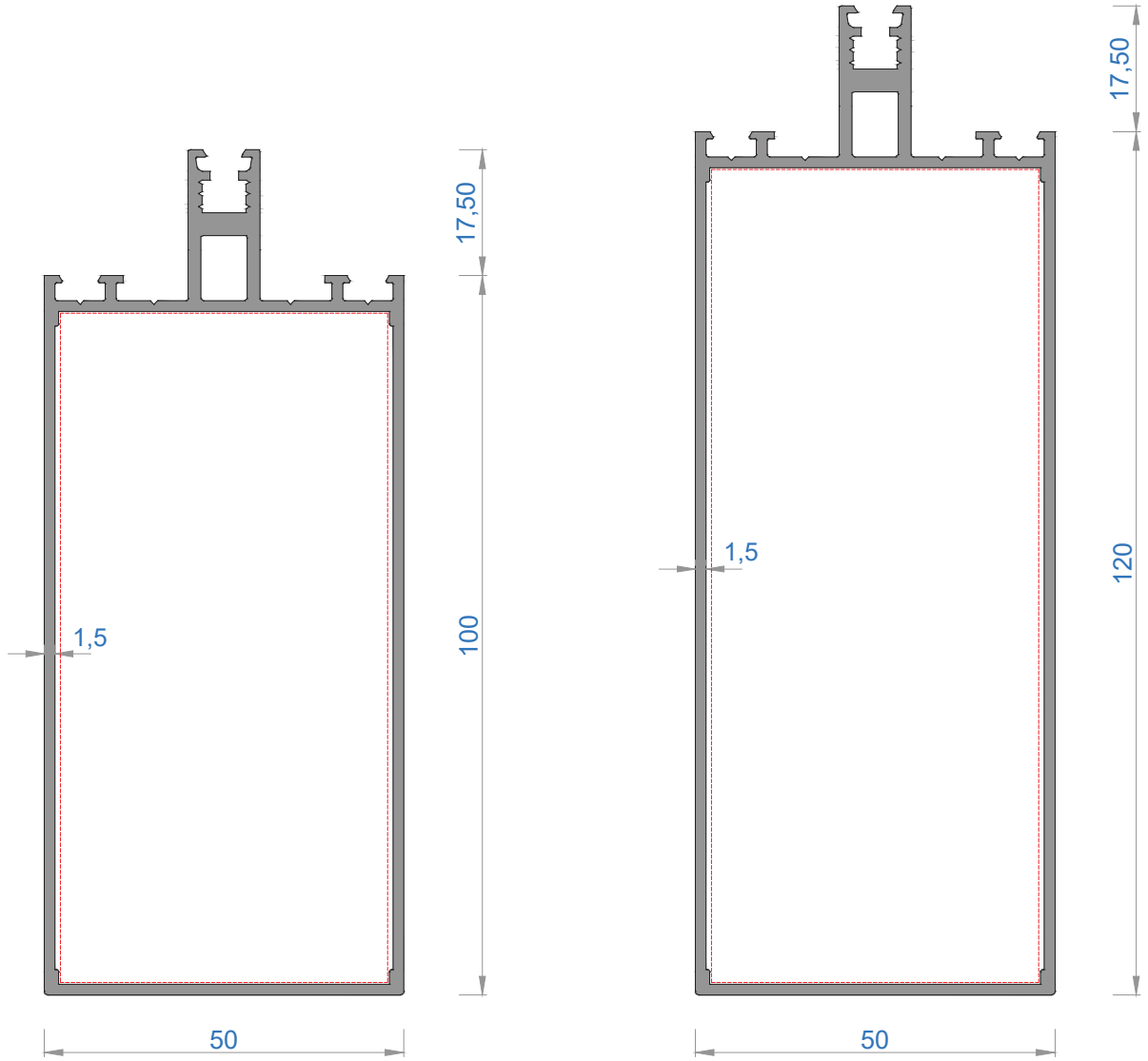
50EF ECO FACADE SERIES



Sistem Kodu	5110
Ağırlık (kg/mt)	1,128
Statik <i>Statik</i> Jx (cm <sup>4</sup> )	19,17
Jy (cm <sup>4</sup> )	12,18

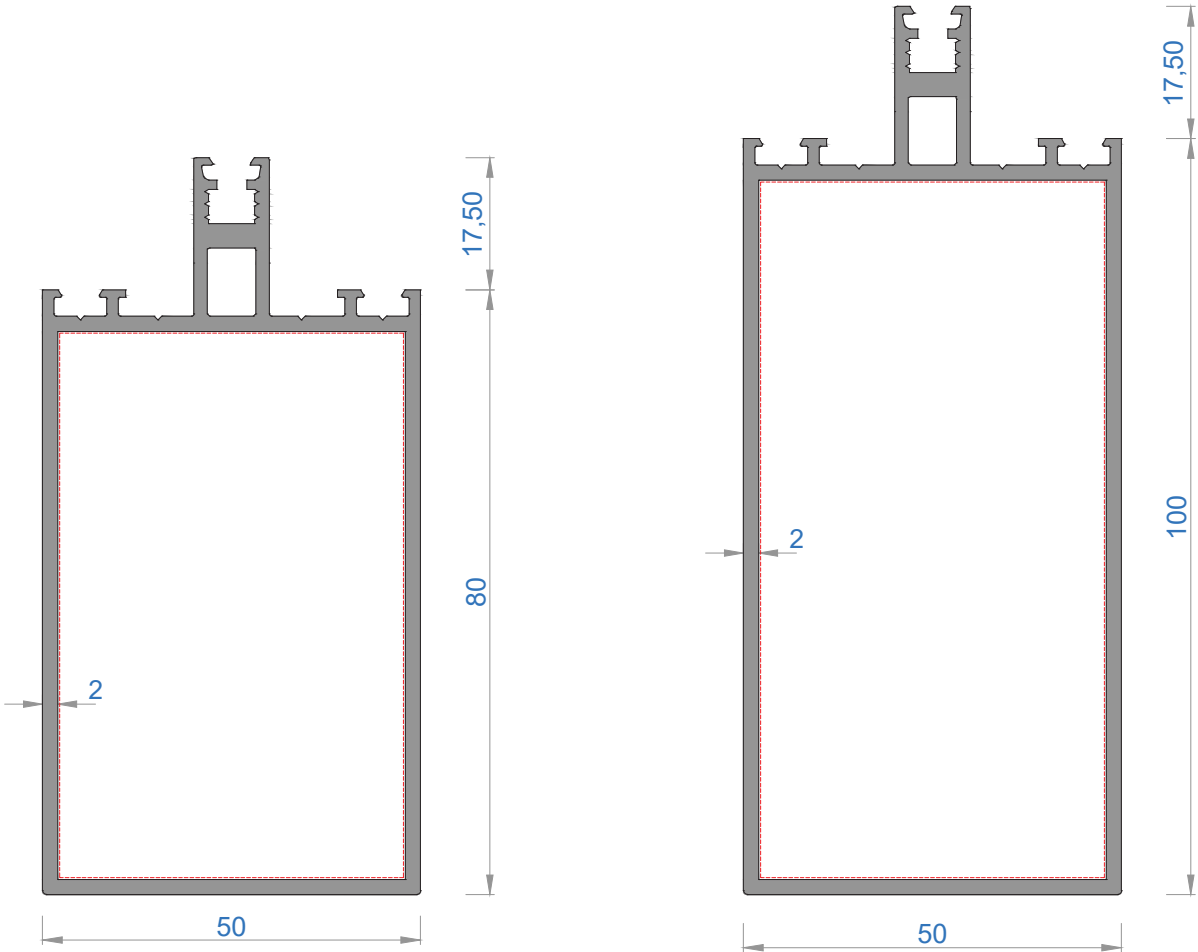


Sistem Kodu	5101
Ağırlık (kg/mt)	1,351
Statik <i>Statik</i> Jx (cm <sup>4</sup> )	52,63
Jy (cm <sup>4</sup> )	17,47



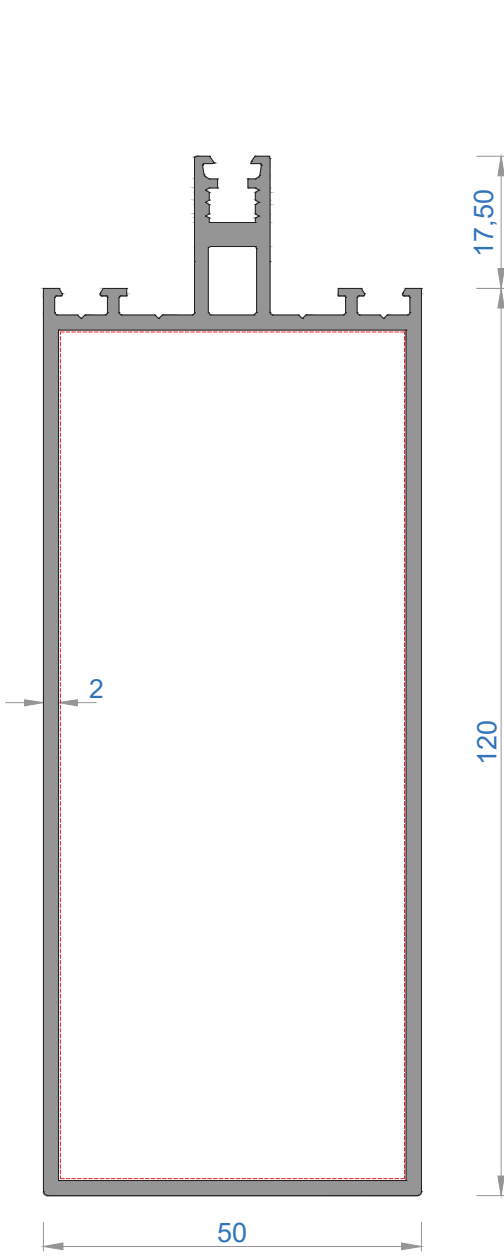
Sistem Kodu	5151*
Ağırlık (kg/mt)	1,513
Statik <i>Static</i> Jx (cm <sup>4</sup> )	87,00
Jy (cm <sup>4</sup> )	21,00

Sistem Kodu	5150*
Ağırlık (kg/mt)	1,676
Statik <i>Static</i> Jx (cm <sup>4</sup> )	132,44
Jy (cm <sup>4</sup> )	24,53

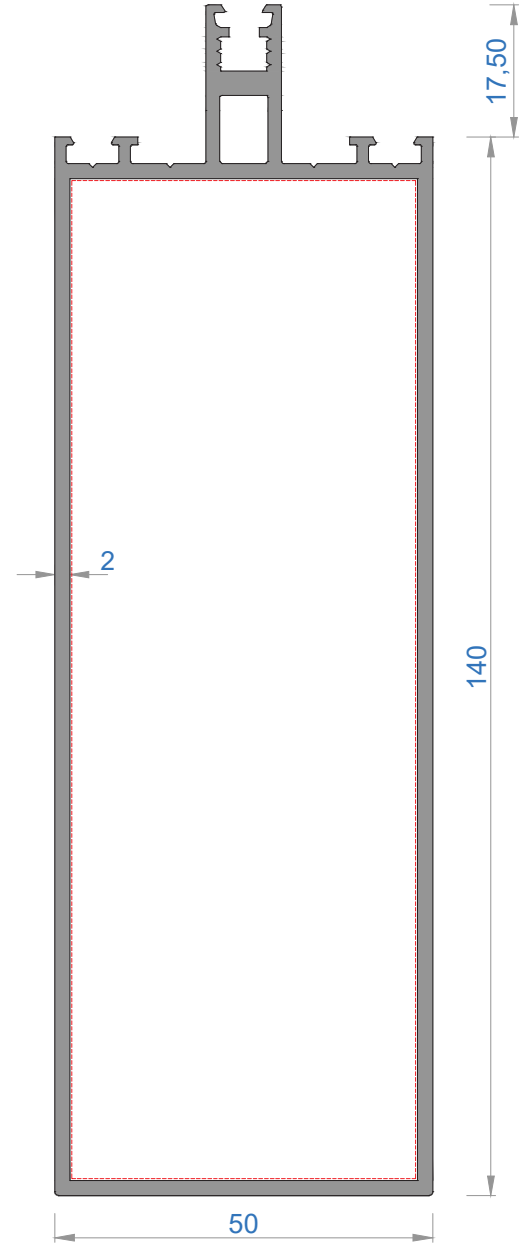


Sistem Kodu	5103*
Ağırlık (kg/mt)	1,664
Statik Jx (cm <sup>4</sup> )	62,86
Statik Jy (cm <sup>4</sup> )	22,04

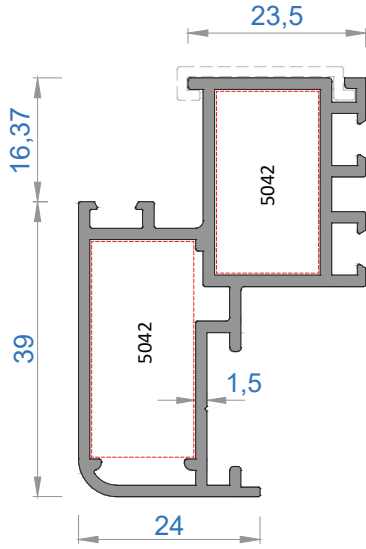
Sistem Kodu	5102*
Ağırlık (kg/mt)	1,881
Statik Jx (cm <sup>4</sup> )	104,70
Statik Jy (cm <sup>4</sup> )	26,65



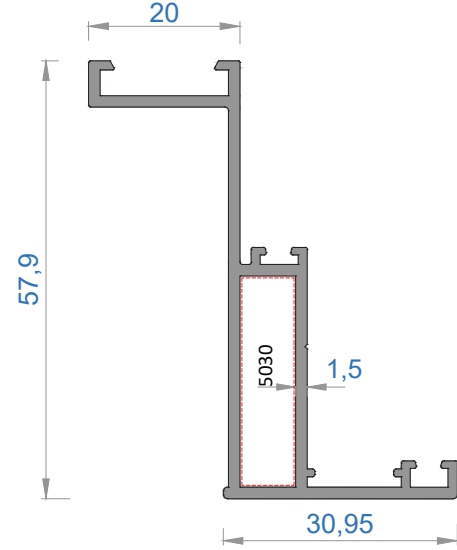
Sistem Kodu	5152*
Ağırlık (kg/mt)	2,097
Statik <i>Static</i> Jx (cm <sup>4</sup> )	160,35
Jy (cm <sup>4</sup> )	31,26



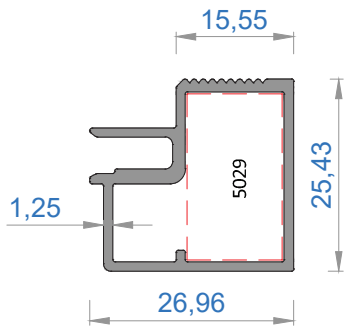
Sistem Kodu	5100
Ağırlık (kg/mt)	2,314
Statik <i>Static</i> Jx (cm <sup>4</sup> )	231,45
Jy (cm <sup>4</sup> )	35,88



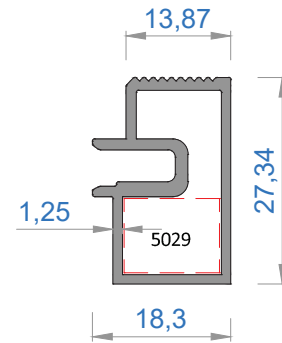
Sistem Kodu	5019
Ağırlık (kg/mt)	0,930
Statik $J_x$ (cm <sup>4</sup> )	11,80
Statik $J_y$ (cm <sup>4</sup> )	3,16



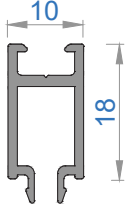
Sistem Kodu	5022
Ağırlık (kg/mt)	0,660
Statik $J_x$ (cm <sup>4</sup> )	11,18
Statik $J_y$ (cm <sup>4</sup> )	1,07



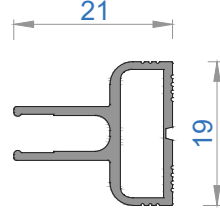
Sistem Kodu	5113*
Ağırlık (kg/mt)	0,398
Statik $J_x$ (cm <sup>4</sup> )	1,00
Statik $J_y$ (cm <sup>4</sup> )	1,26



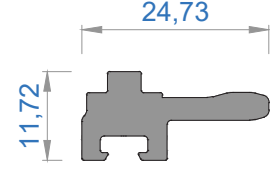
Sistem Kodu	5114*
Ağırlık (kg/mt)	0,374
Statik $J_x$ (cm <sup>4</sup> )	1,02
Statik $J_y$ (cm <sup>4</sup> )	0,50



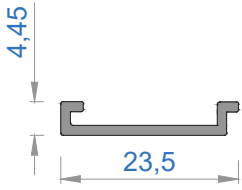
Sistem Kodu **5027\***  
Ağırlık (kg/mt) **0,183**



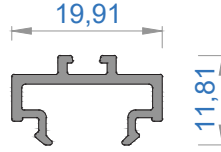
Sistem Kodu **5037**  
Ağırlık (kg/mt) **0,231**



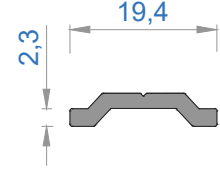
Sistem Kodu **5038**  
Ağırlık (kg/mt) **0,369**



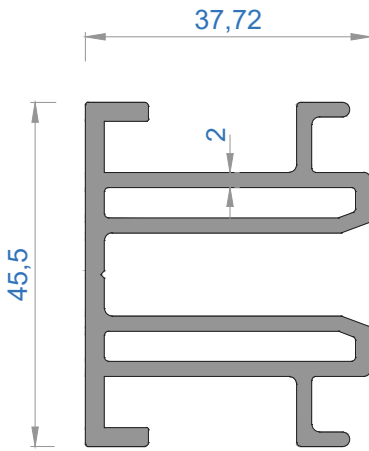
Sistem Kodu **5021**  
Ağırlık (kg/mt) **0,110**



Sistem Kodu **5115\***  
Ağırlık (kg/mt) **0,166**

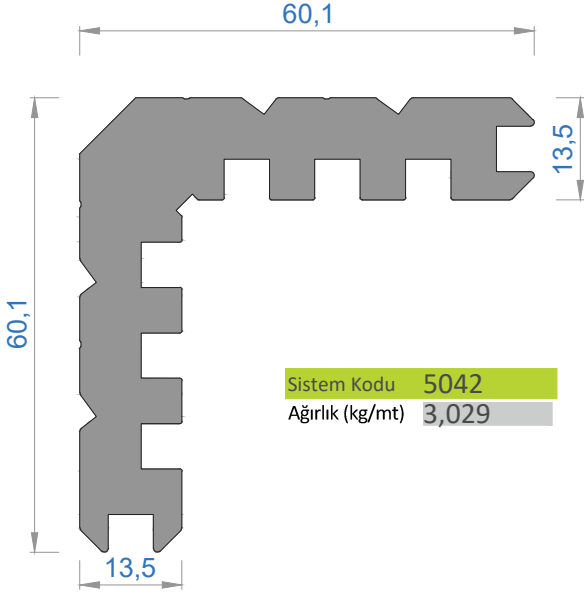




Sistem Kodu **9009**  
Ağırlık (kg/mt) **0,123**

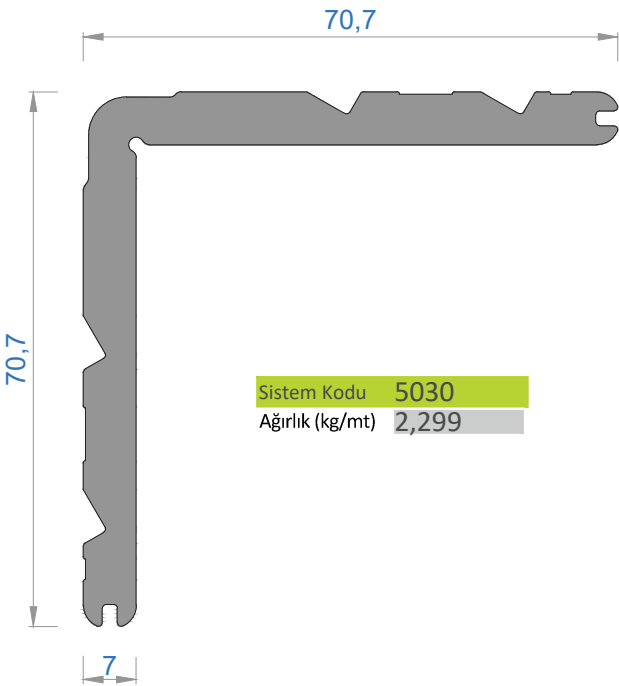




Sistem Kodu **5028**  
Ağırlık (kg/mt) **1,336**

PROFİL PROFILE	" U " BAĞLANTI PROFİLİ	" U " CONNECTION PROFILE	KESİM ÖLÇÜSÜ CUTTING SIZE
	PROFİL KODU / PROFILE CODE	AKSESUAR KODU / ACCESSORY CODE	
5110	5028	(5028) - 42,9	42,9 mm
5152	5028	(5028) - 72,9	72,9 mm
5151	5028	(5028) - 92,9	92,9 mm
5150	5028	(5028) - 112,9	112,9 mm
5103	5028	(5028) - 171,9	71,9 mm
5102	5028	(5028) - 91,9	91,9 mm
5101	5028	(5028) - 111,9	111,9 mm
5100	5028	(5028) - 131,9	131,9 mm

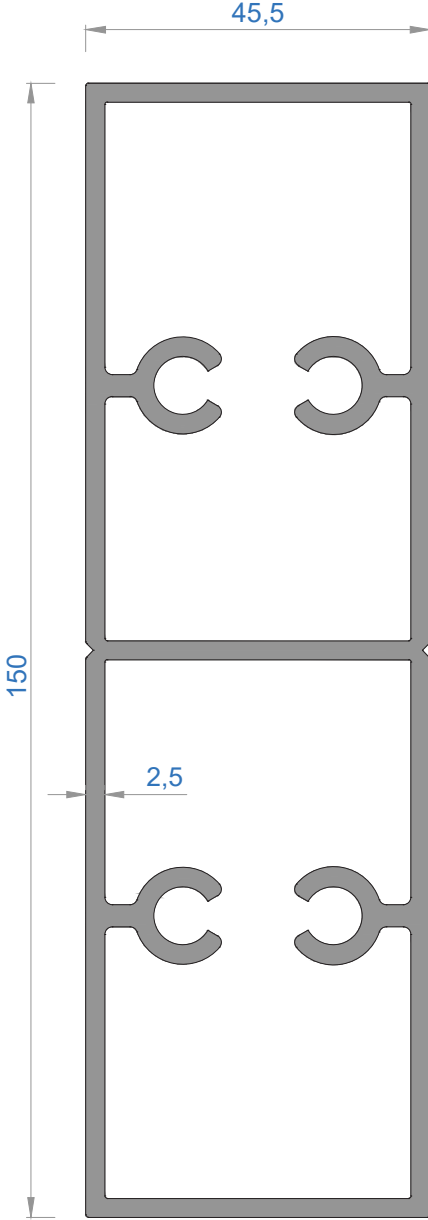


KÖŞE TAKOZLARI (CORNER JOINT)				
Nr	 L m		AKS. KODU ACS. CODE	KESİM ÖLÇÜSÜ CUTTING SIZE
5019	5042		5042-24,0	24,0 mm
	5042		5042-28,5	28,5 mm



KÖŞE TAKOZLARI (CORNER JOINT)				
Nr	 L m		AKS. KODU ACS. CODE	KESİM ÖLÇÜSÜ CUTTING SIZE
5022	5030		5030-27,4	27,4 mm

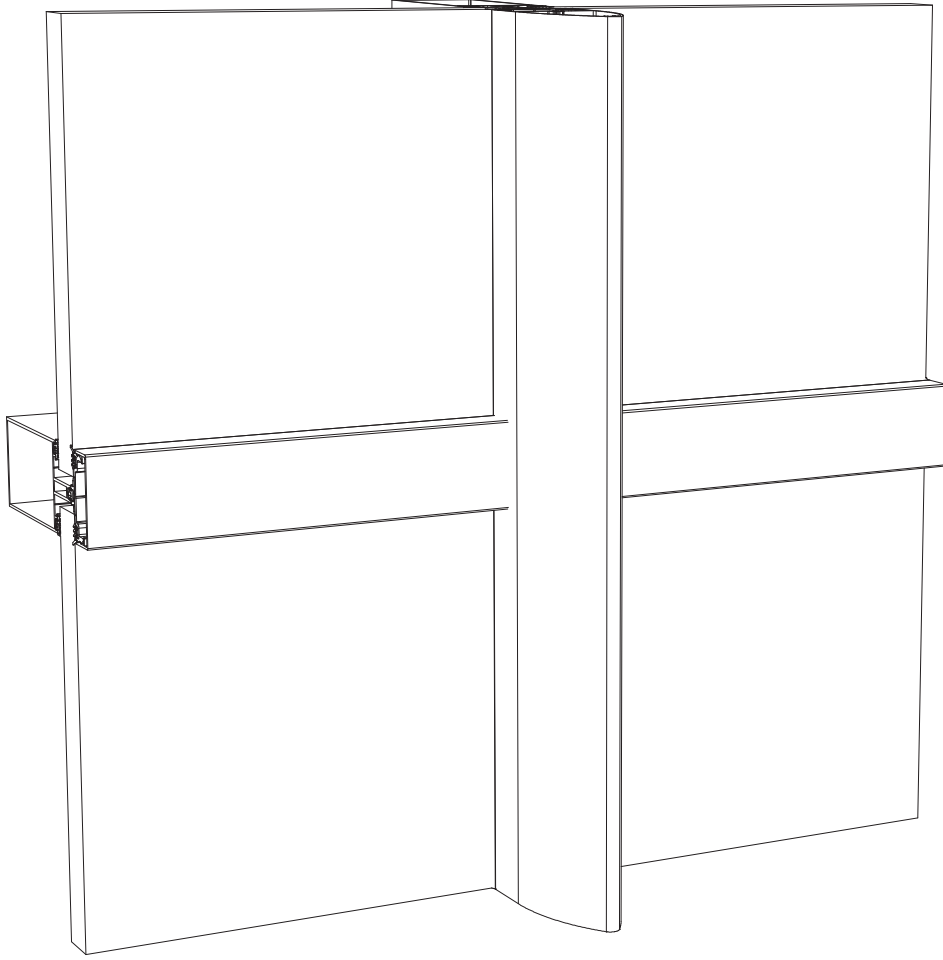




DİLATASYON PROFİL DILATATION PROFILE	DİLATASYON BAĞLANTI PROFİLİ PROFİL KODU / PROFILE CODE	DILATATION CONNECTION PROFILE AKSESUAR KODU / ACCESSORY CODE	KESİM ÖLÇÜSÜ CUTTING SIZE
5110	5040	5040-42,9	42,9 mm
5152	5040	5040-72,9	72,9 mm
5151	5040	5040-92,9	92,9 mm
5150	5040	5040-112,9	112,9 mm
5103	5040	5040- 71,9	71,9 mm
5102	5040	5040-91,9	91,9 mm
5101	5040	5040-111,9	111,9 mm
5100	5040	5040-131,9	131,9 mm

Sistem Kodu 5040\*

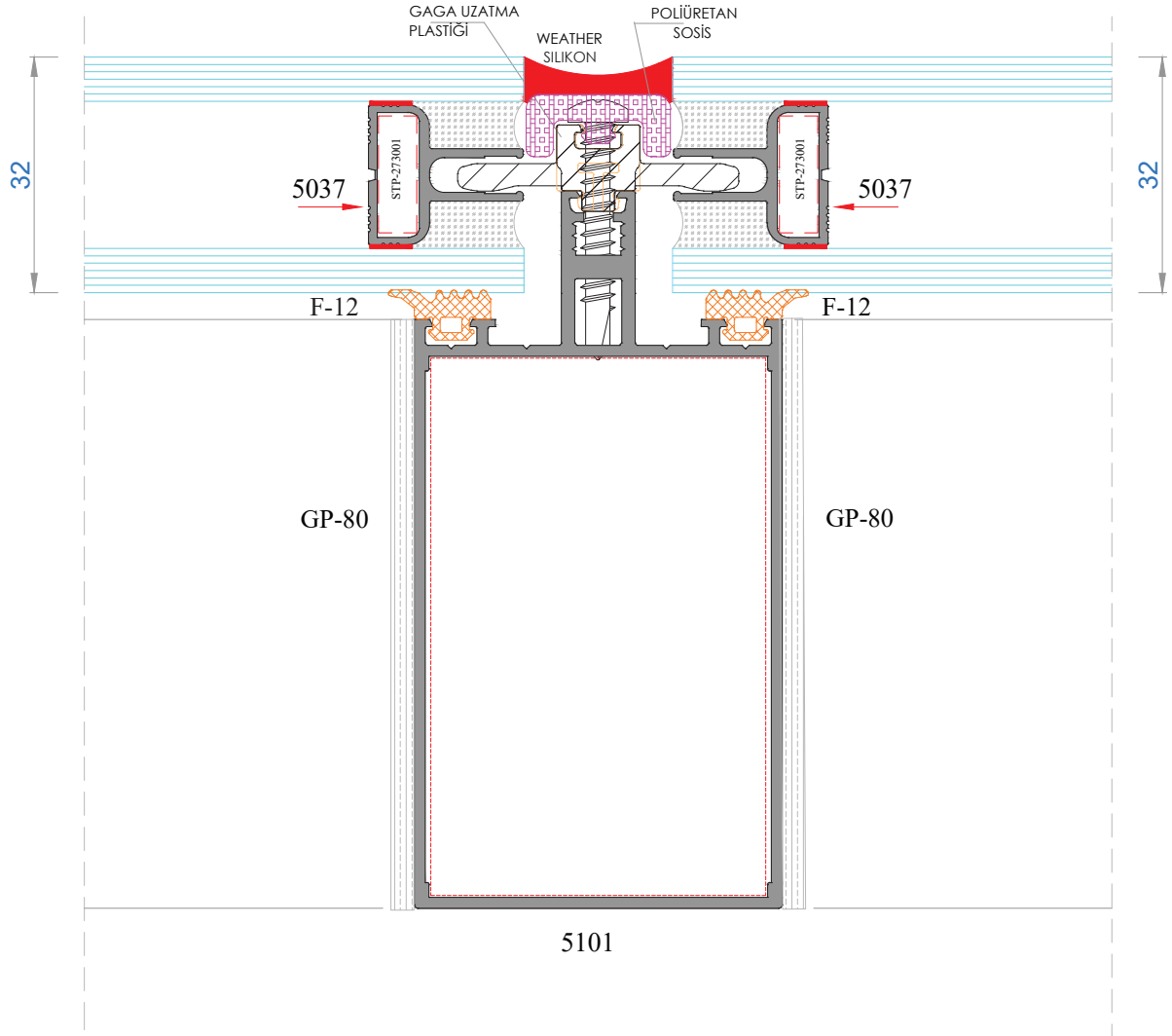
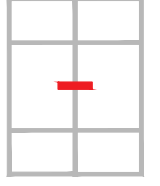
Ağırlık (kg/mt) 3,729

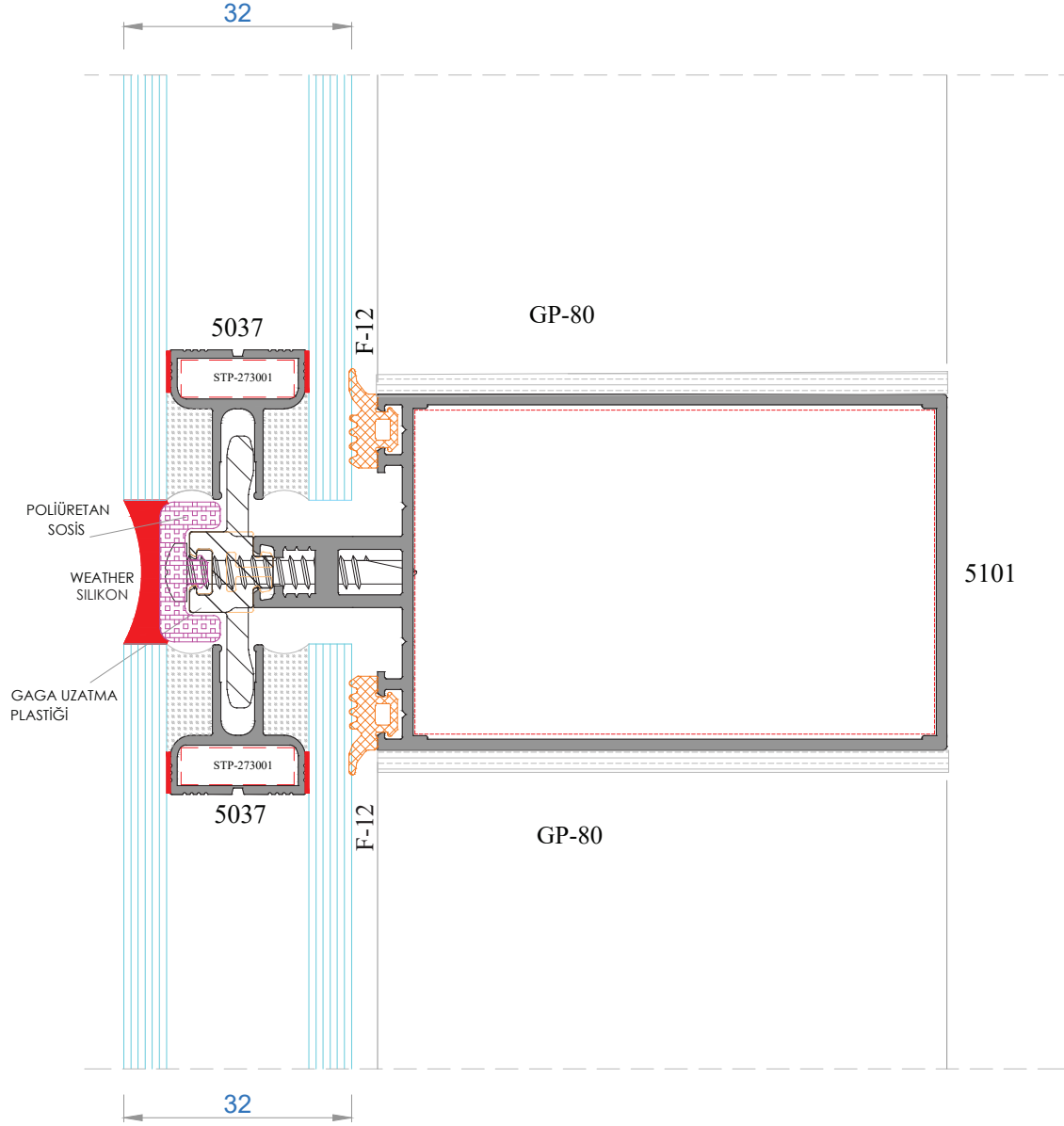
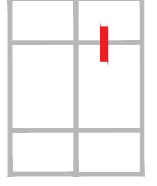


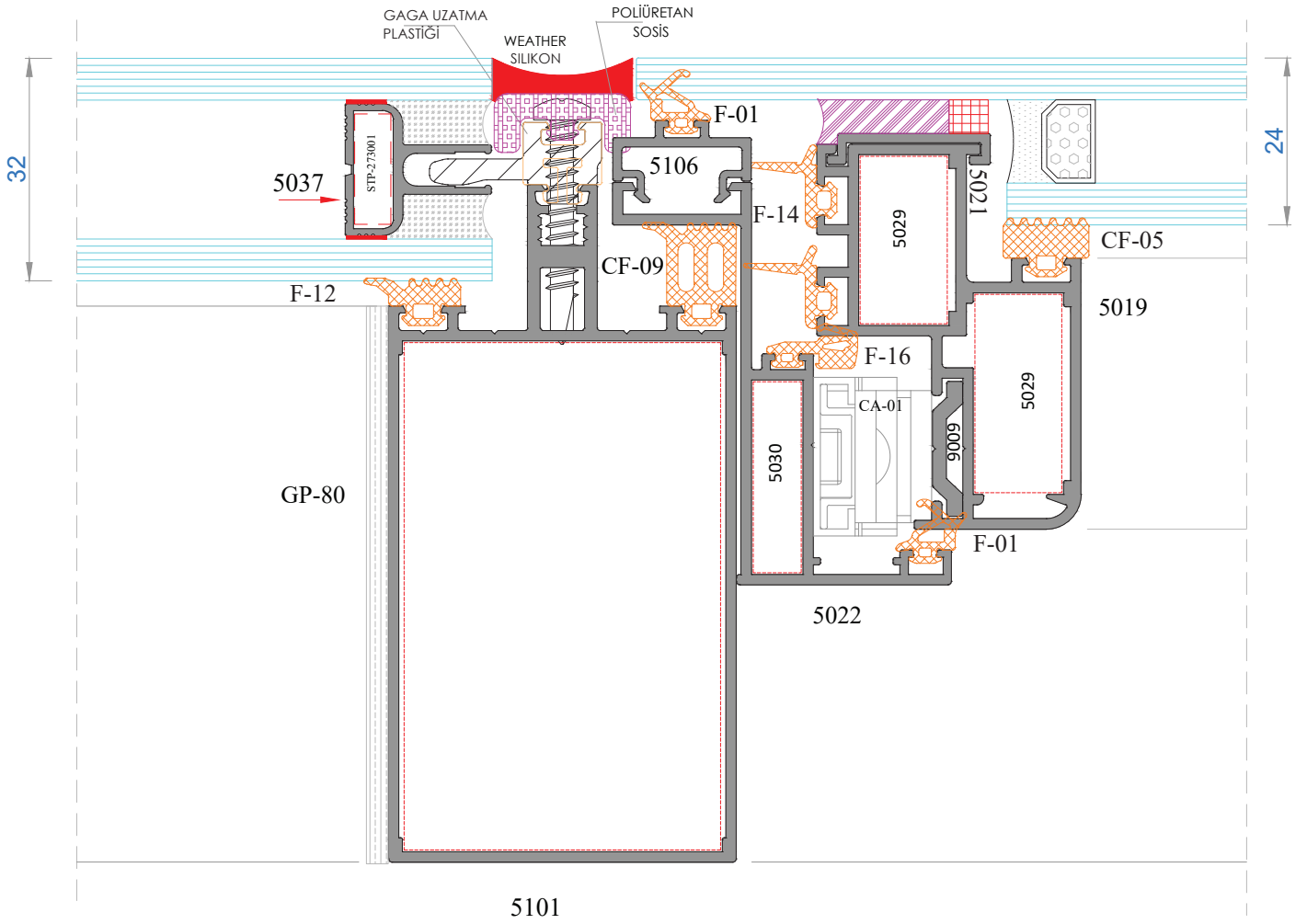
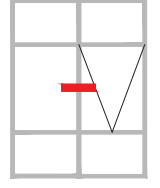
## MİMARİ SİSTEMLER

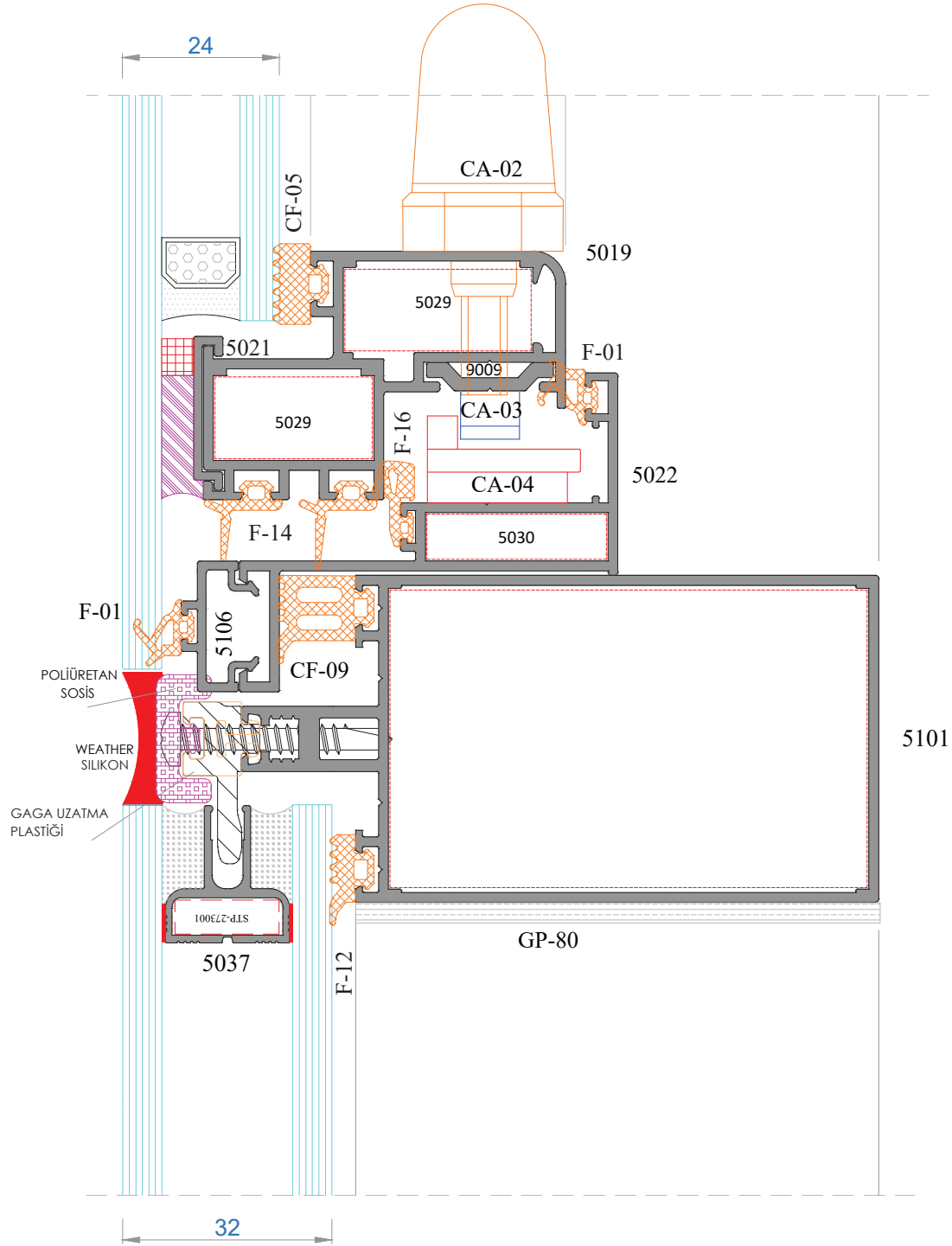
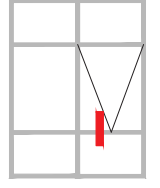
50EF EKO SİSTEM DETAYLARI

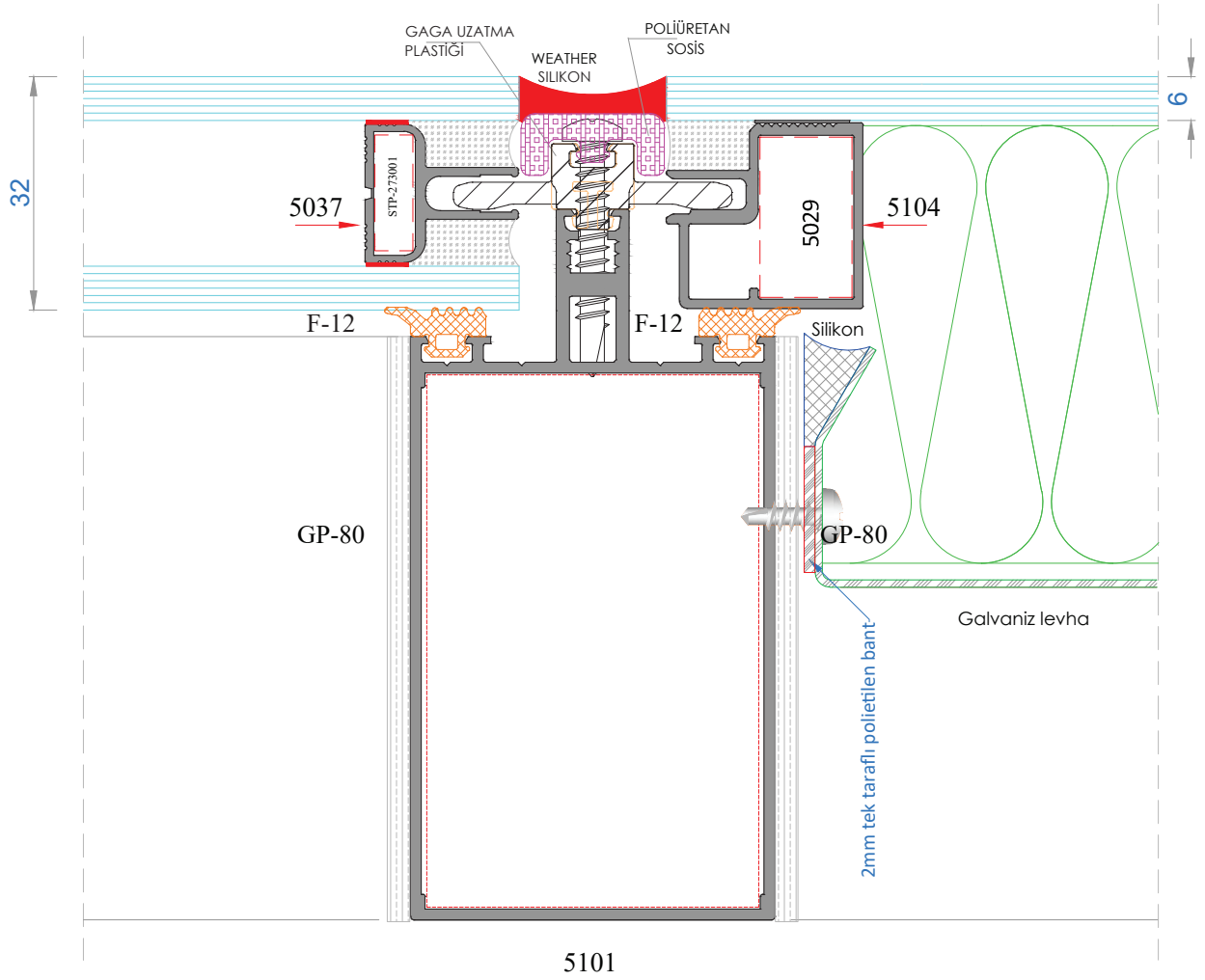
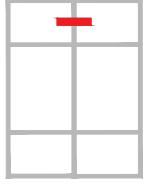
50EF ECO SYSTEM DETAILS

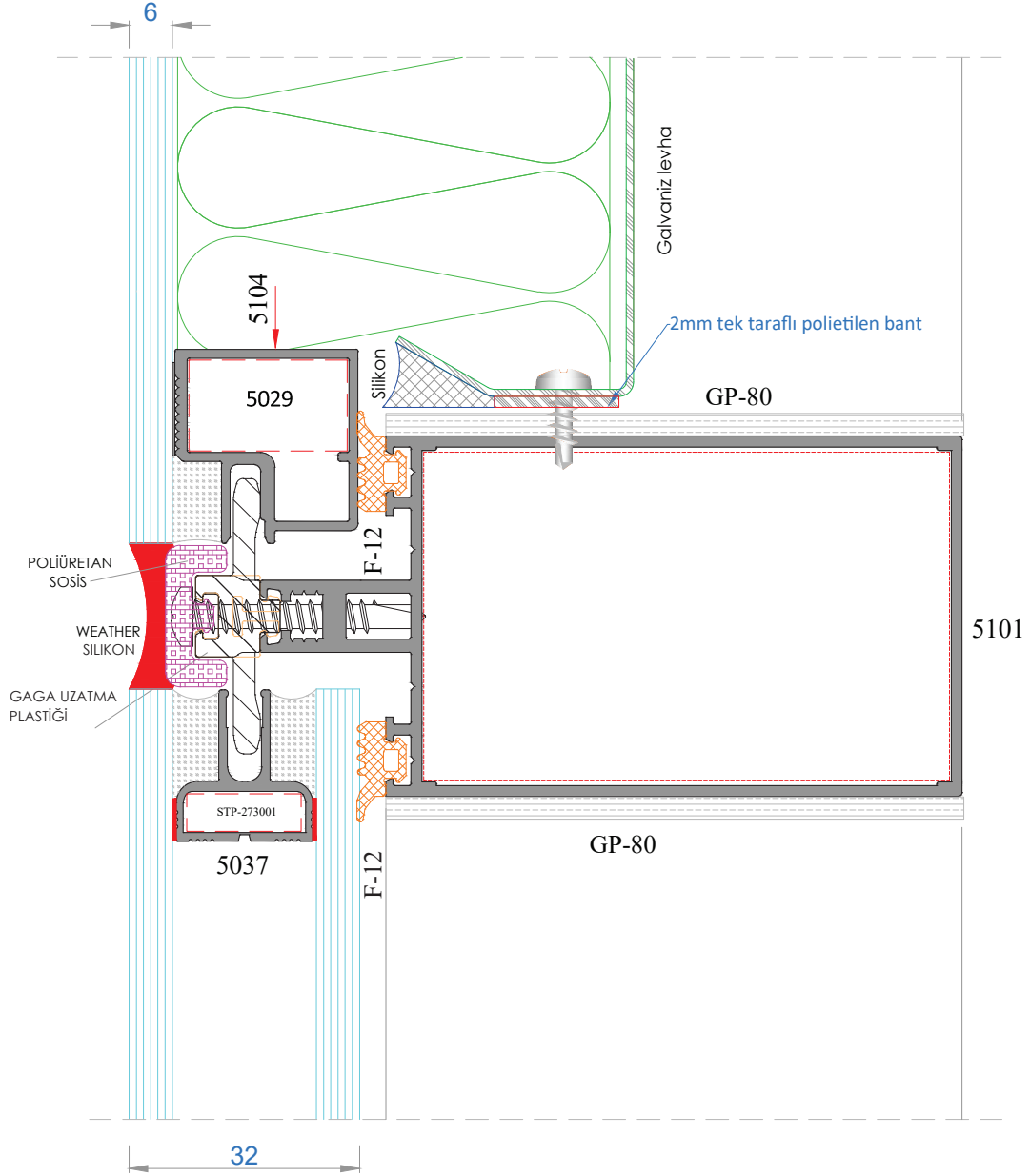
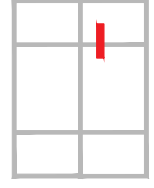




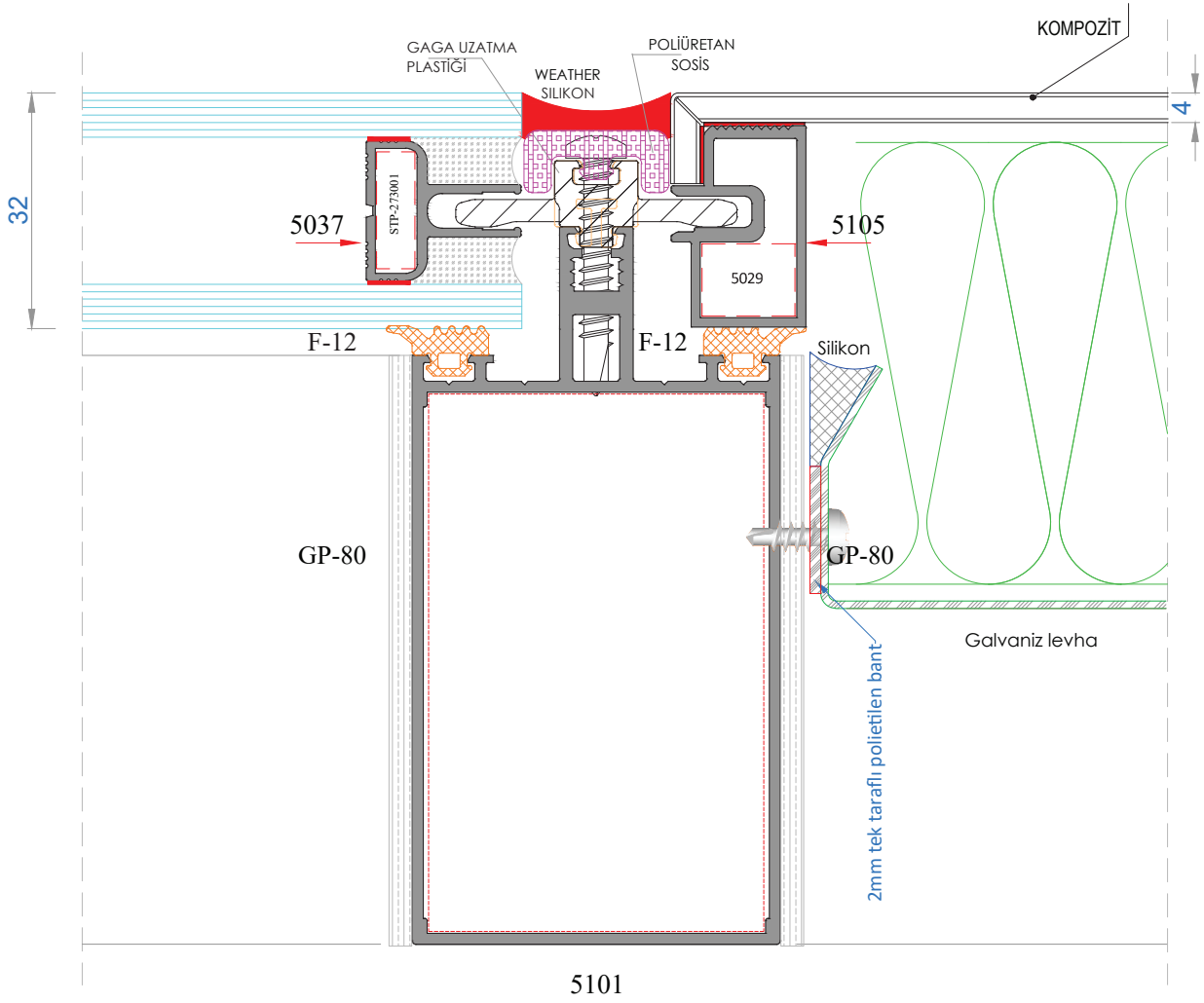


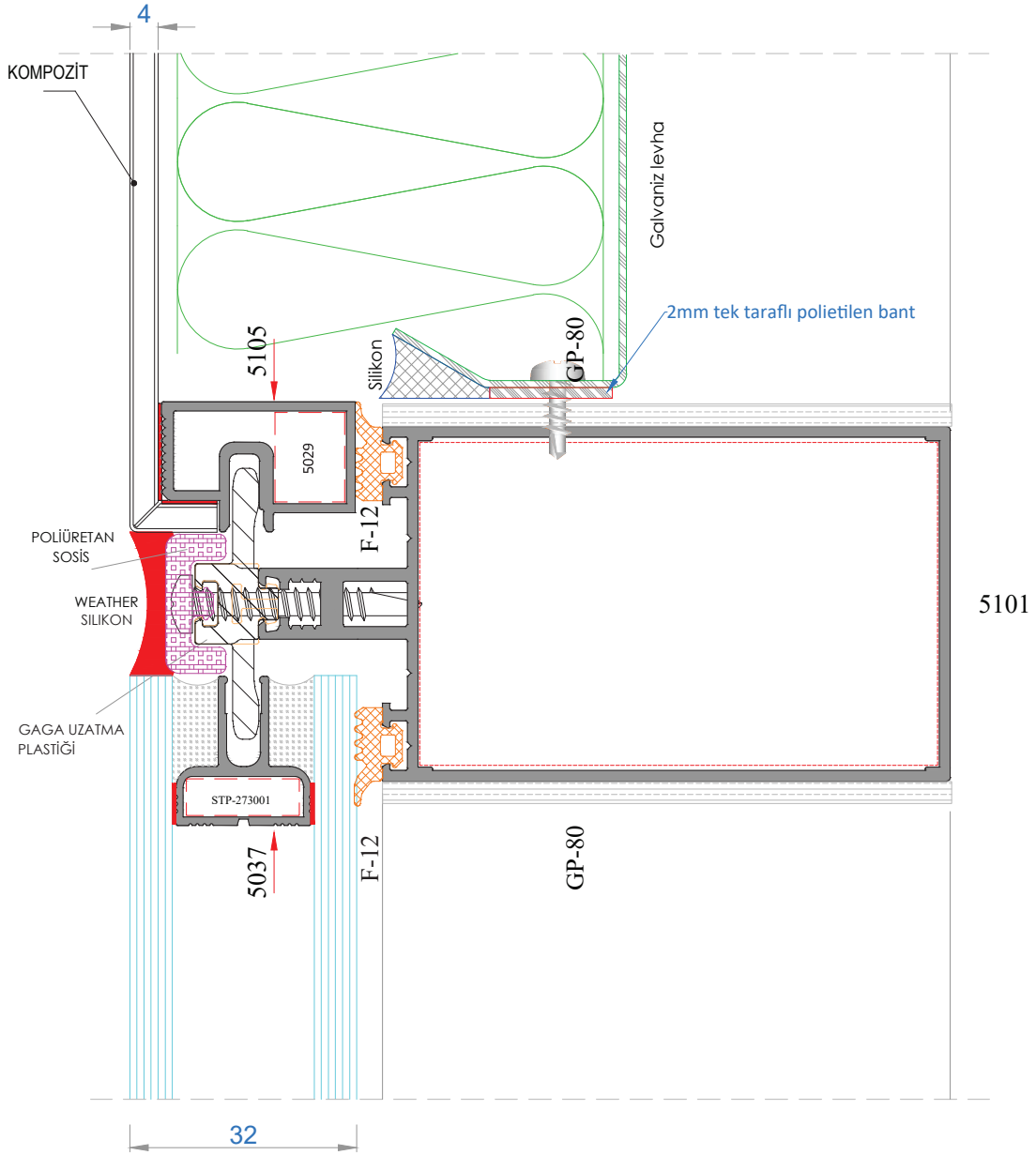


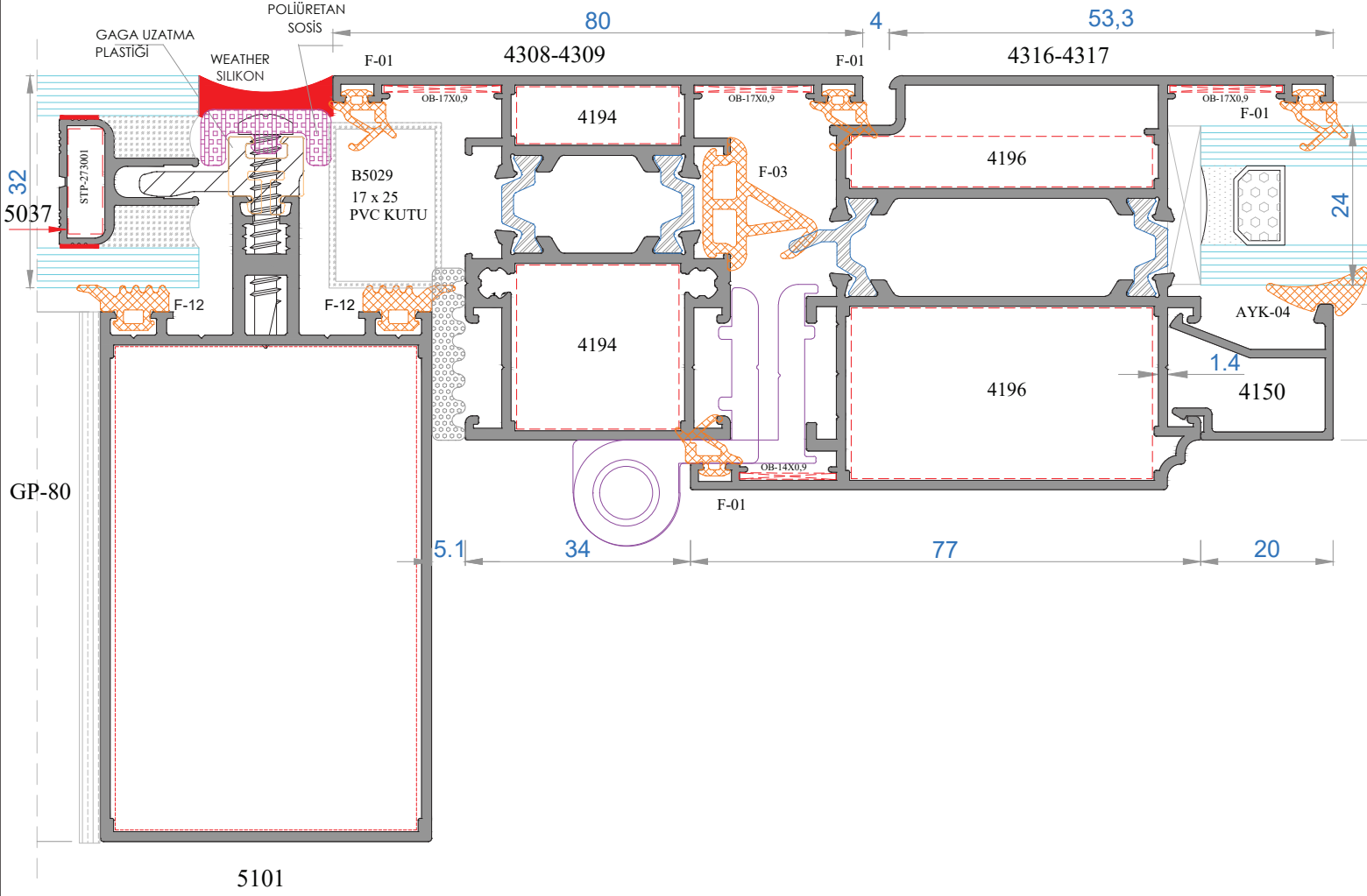


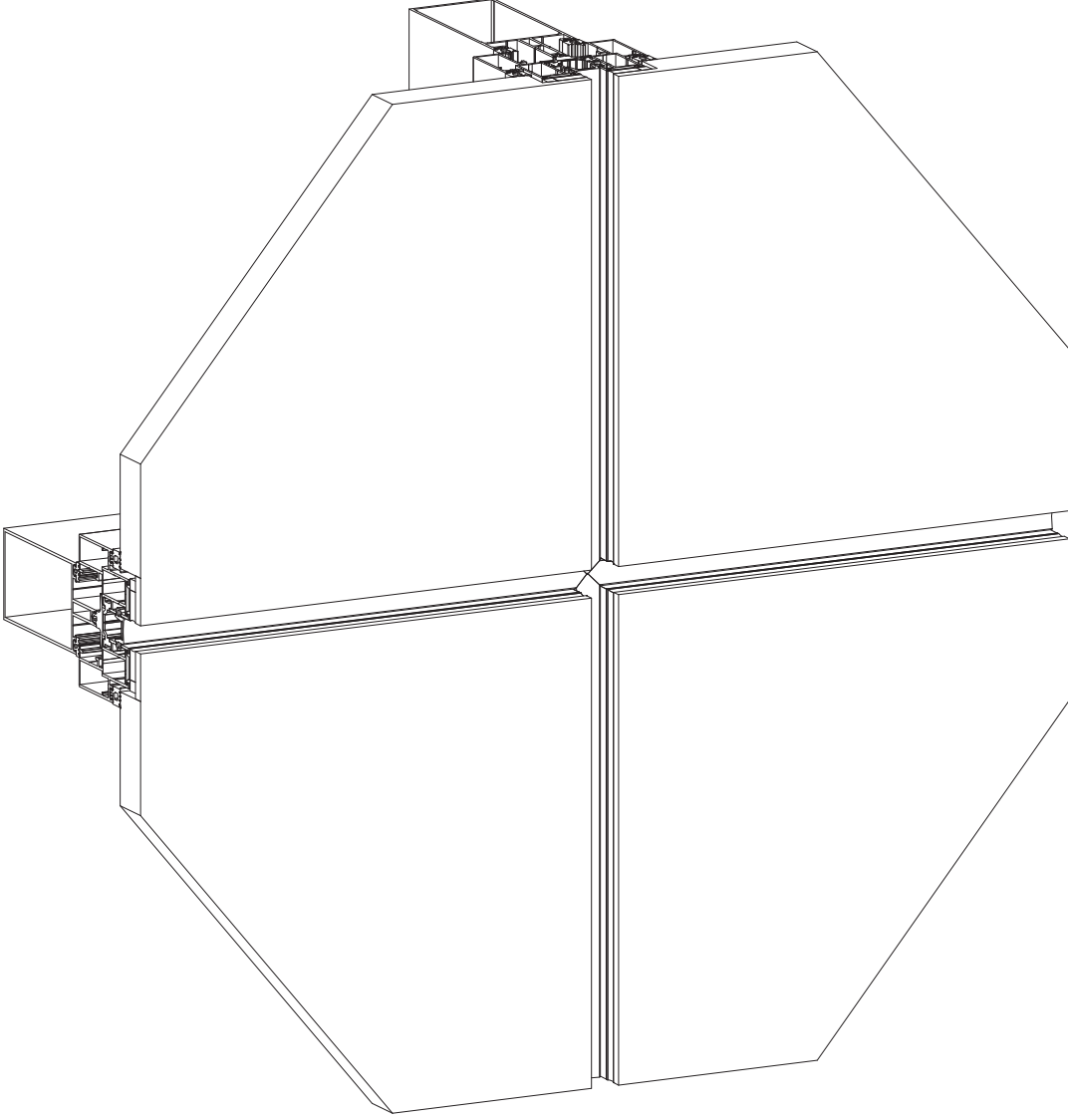








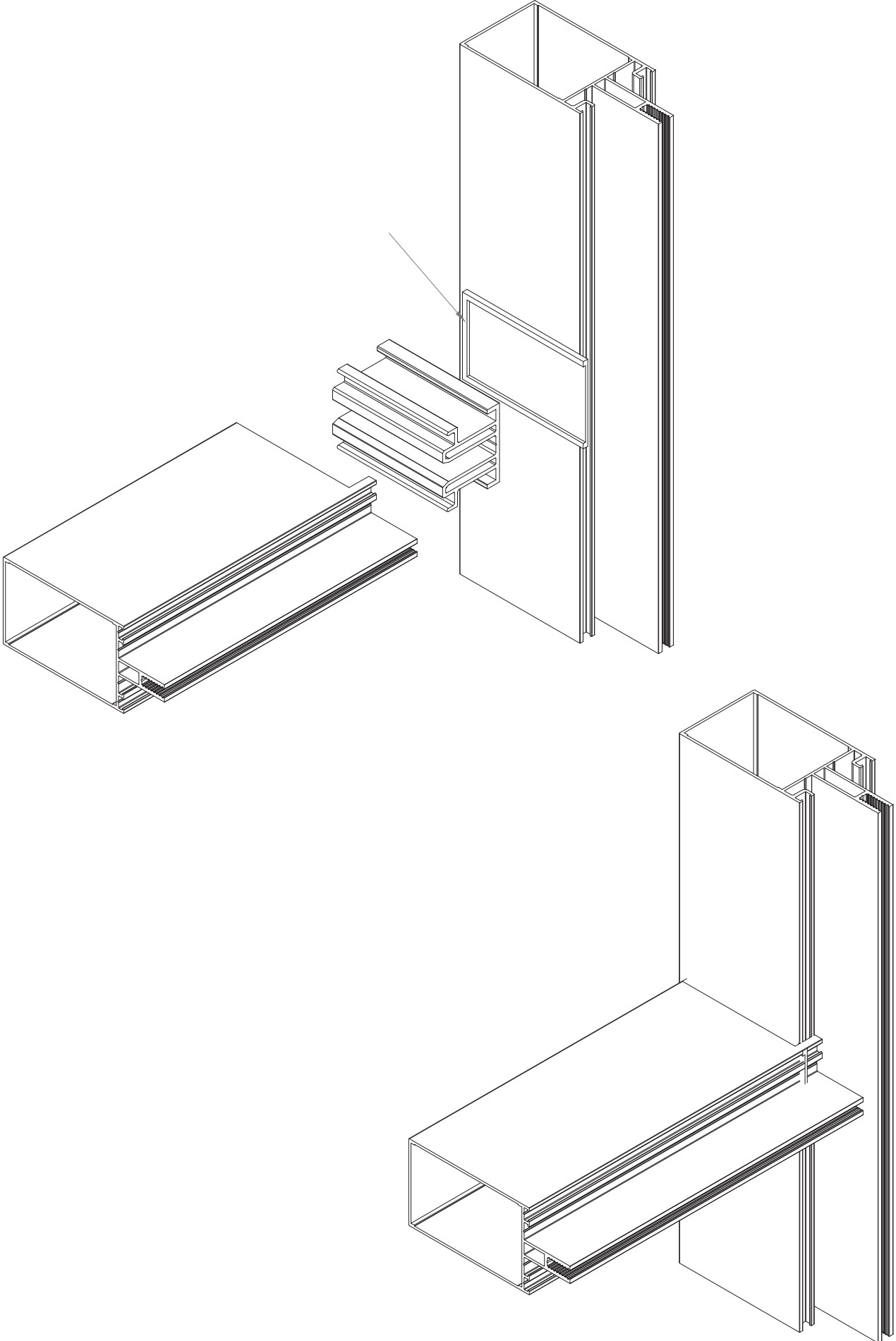


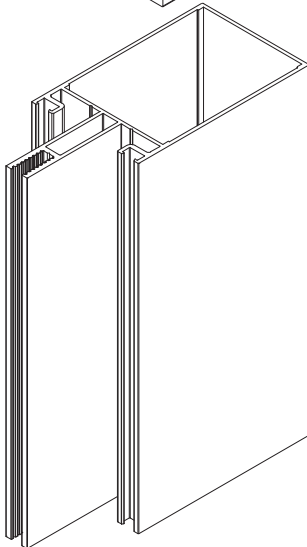
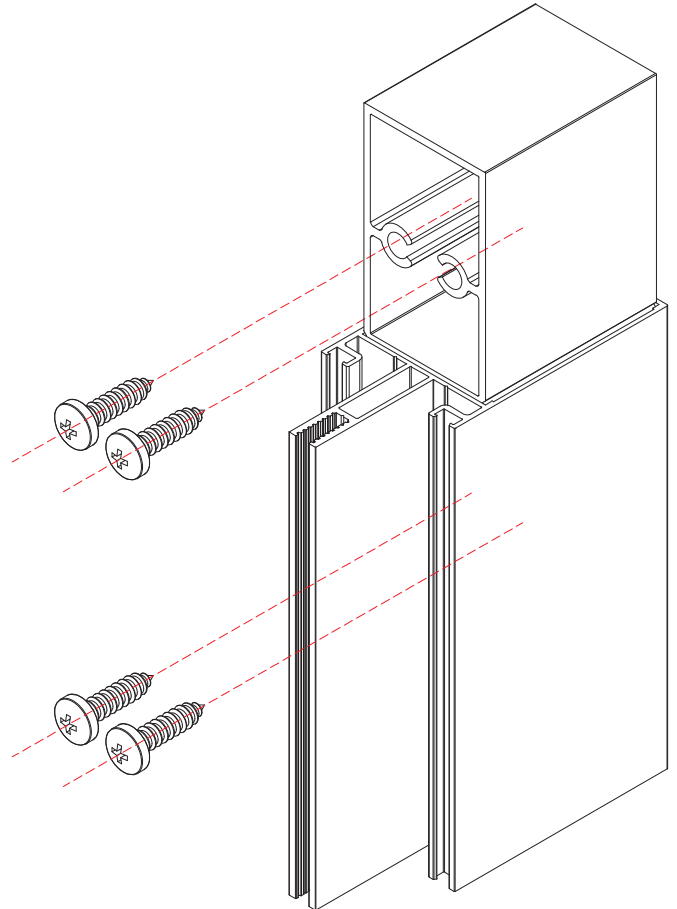
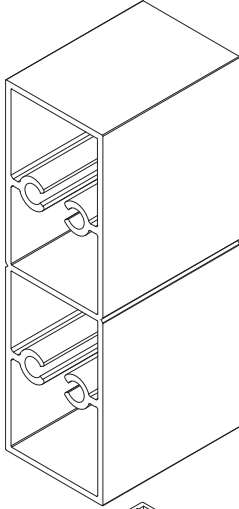
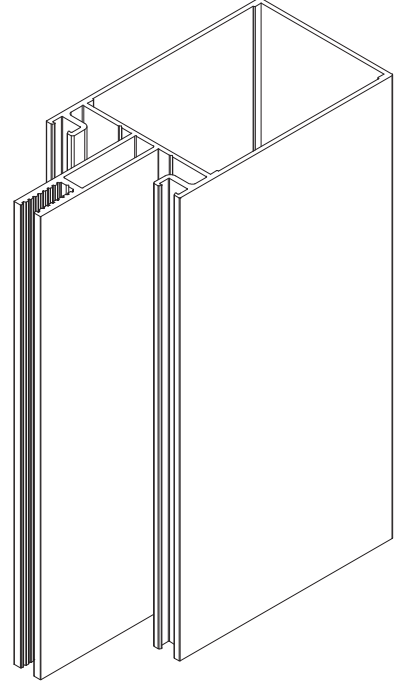
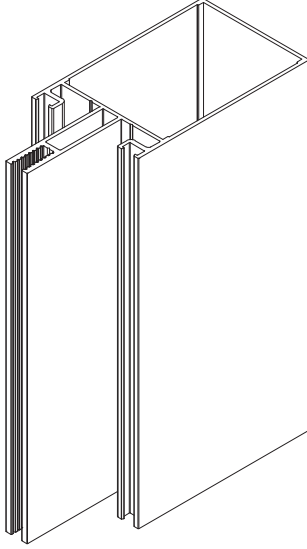


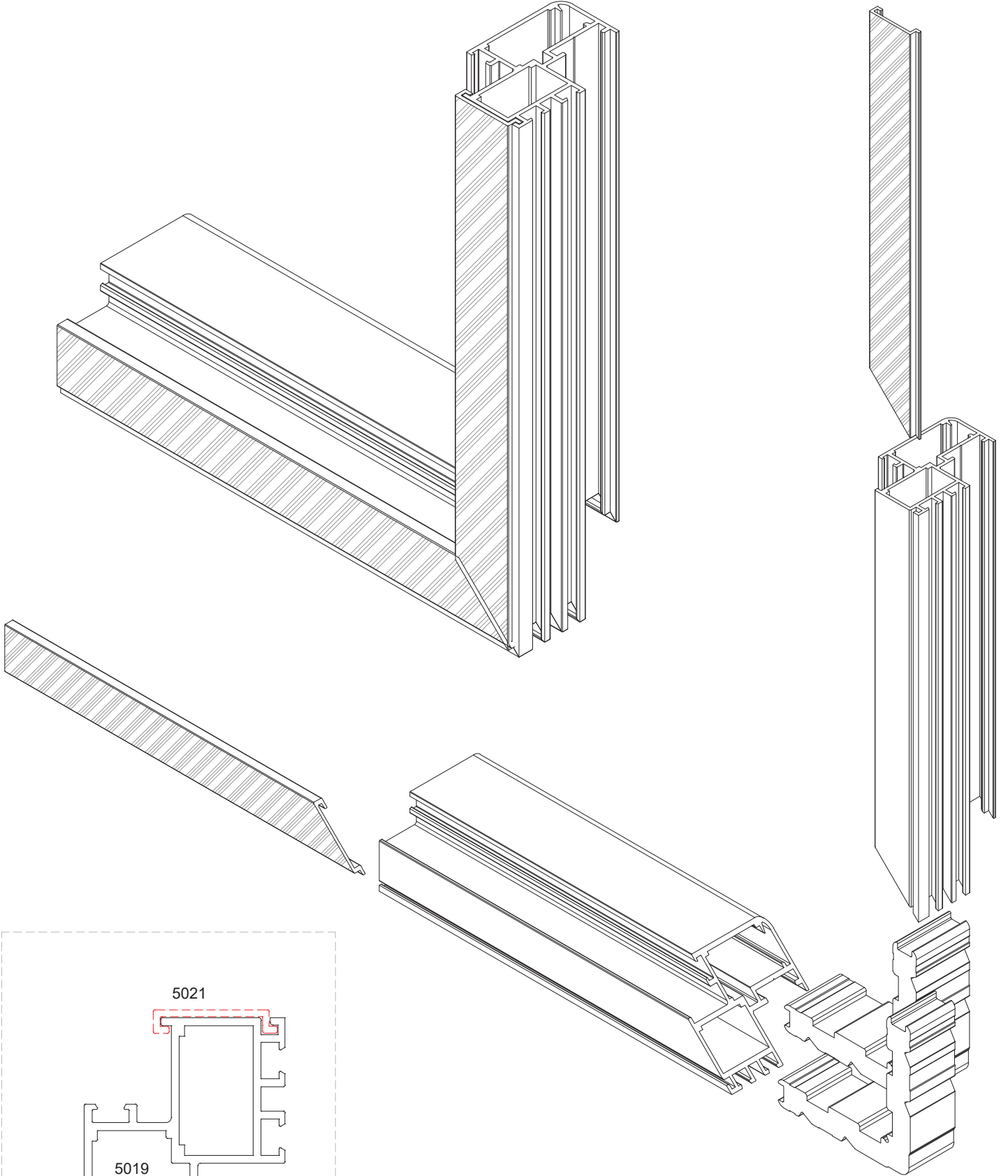
## MİMARİ SİSTEMLER

50EF EKO KURULUM VE ÜRETİM ŞEMALARI

50EF ECO INSTALLATION AND PRODUCTION SCHEME



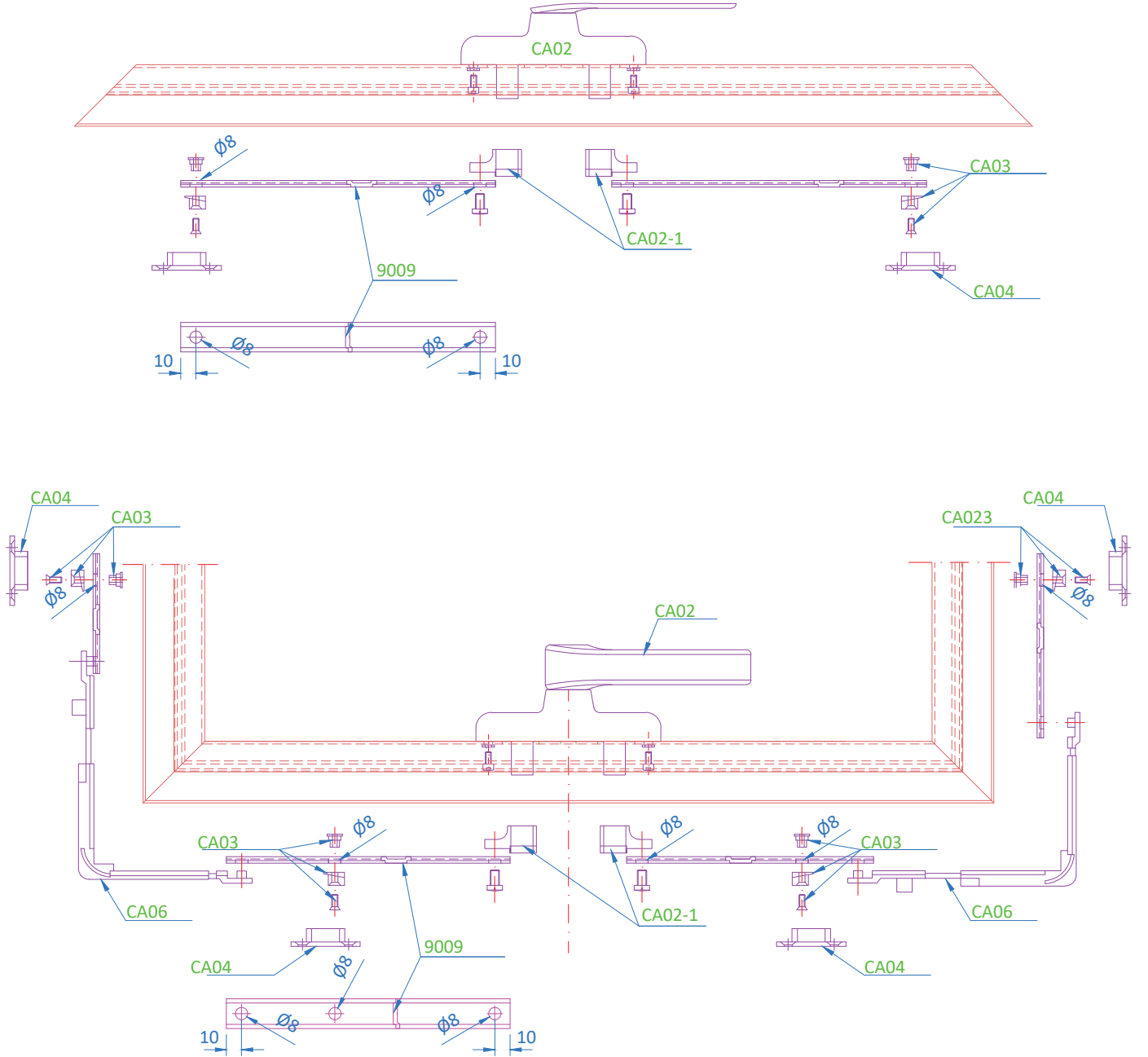




KÖŞE BİRLEŞTİRME YAPILMADAN  
5021 NOLU PROFİLİN YERİNE  
TAKILMASI GEREKMEKTEDİR.

NOT: Profil ağırlıkları teoriktir, üretim sonrası ağırlıklar geçerlidir.

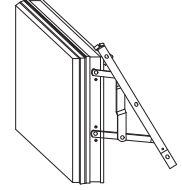
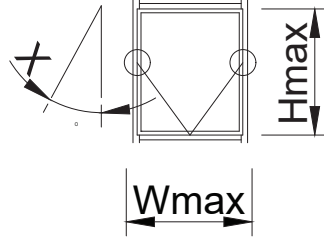
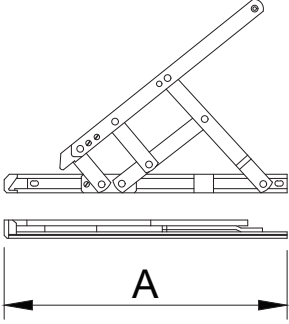
**KANAT İSPANYOLET MONTAJI**  
VENT ESPAGNOLETTES MOUNTING



NOT: Profil ağırlıkları teoriktir, üretim sonrası ağırlıklar geçerlidir.

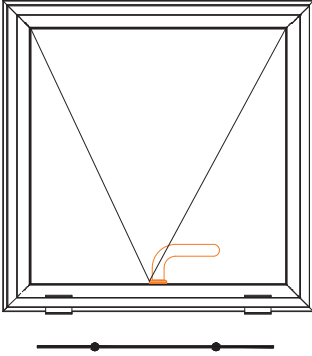


DIŞ CEPHE MAKAS TABLOSU  
TOP-HUNG WINDOW - FACADE



**KİLİTLEME TİPİ**

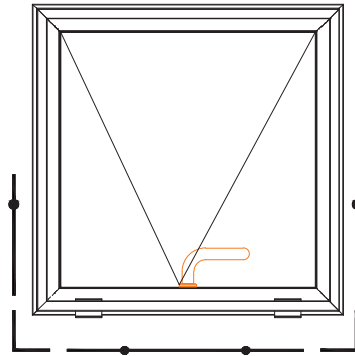
**Tip 1**



İki noktadan kilitleme  
Two point locking

**1**

**Tip 2**



Çok noktadan kilitleme  
Multi point locking

**2**

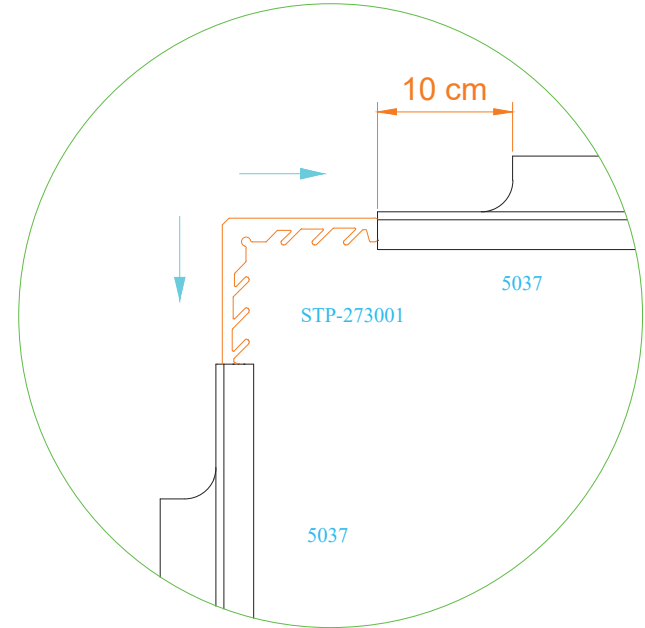
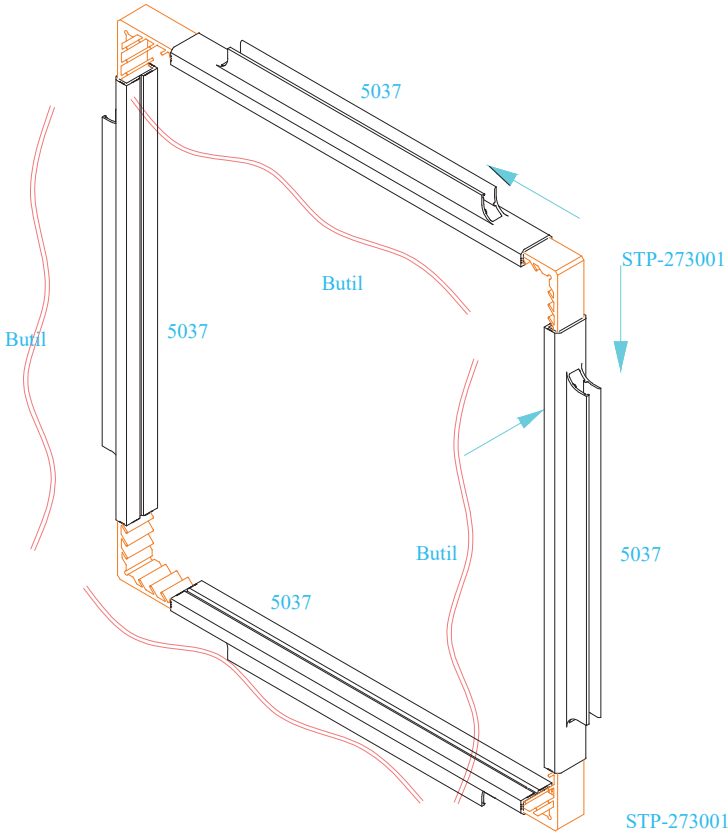
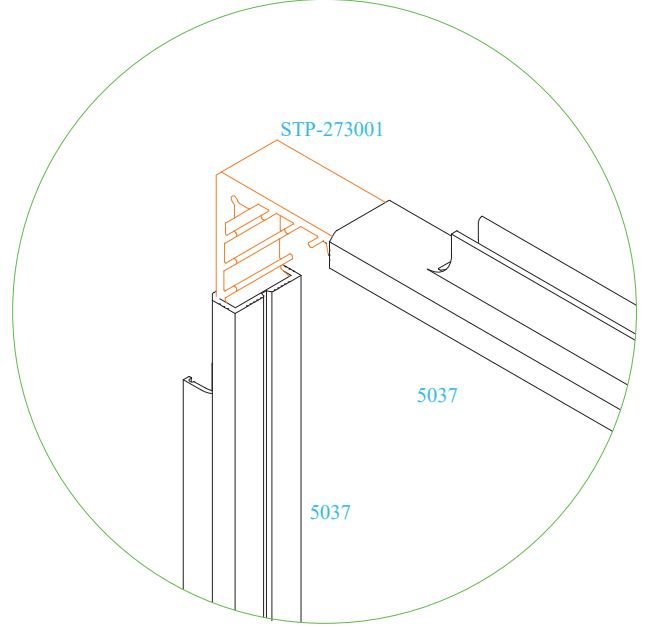
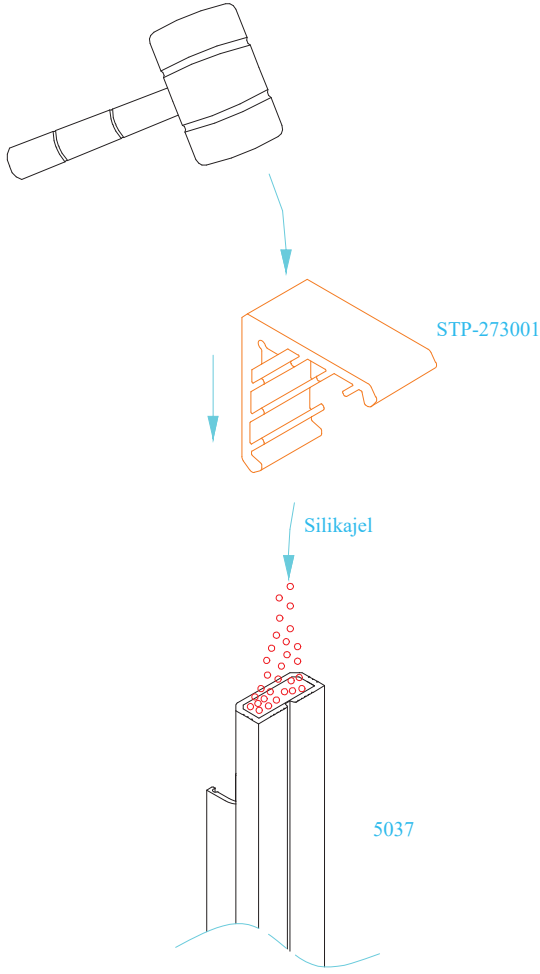
Örnek;  
AKS-XX kodu sipariş edildiğinde, kanat ebatlarına göre malzemeler sipariş edilmiş olacaktır.

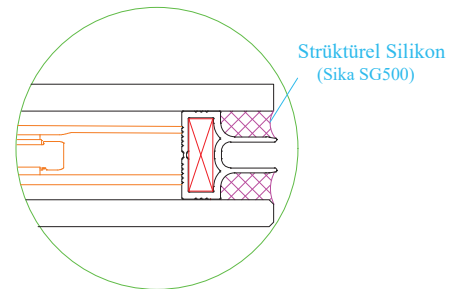
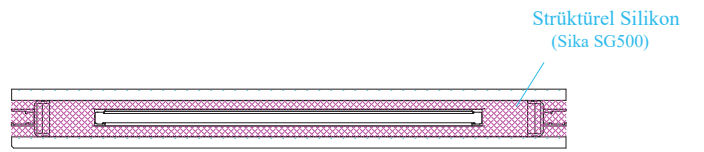
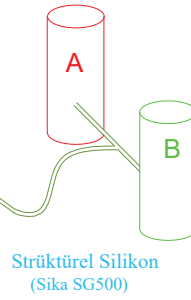
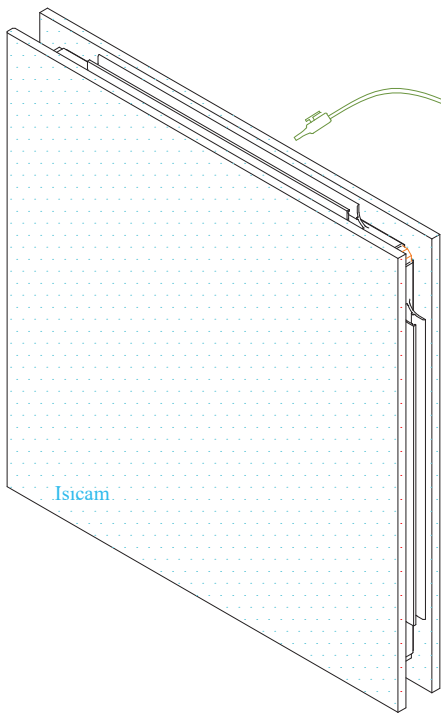
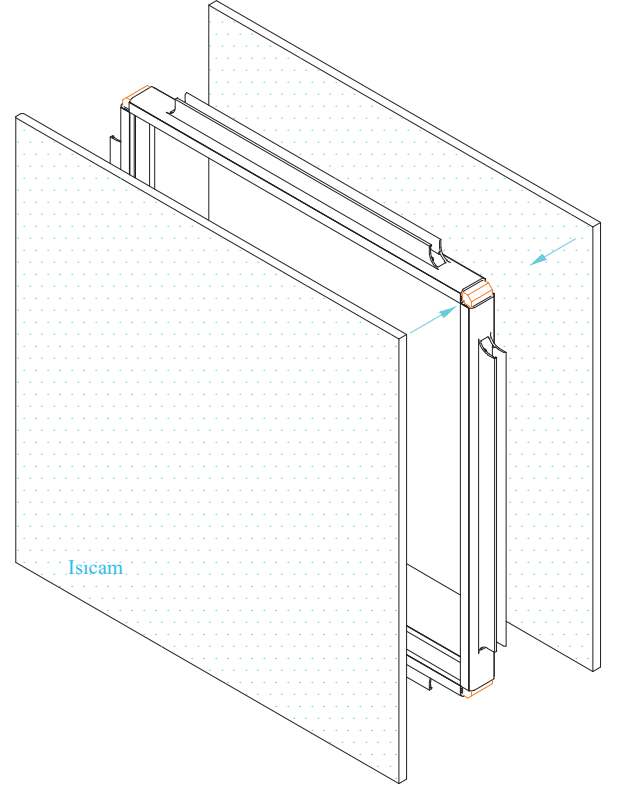
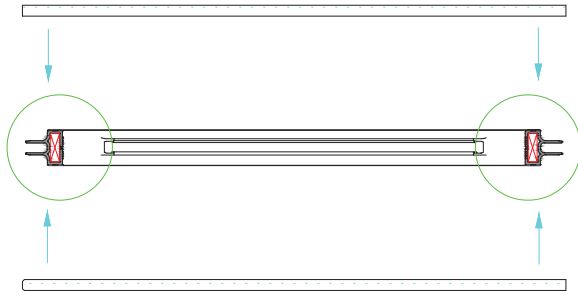
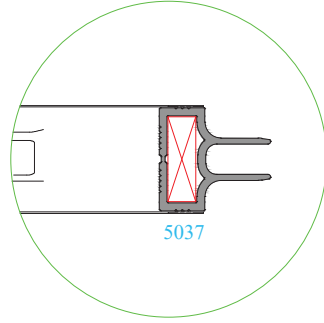
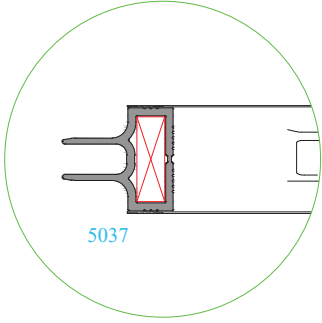
Aksesuarlar/Accessories	
Makas.....	2 Adet
Kol.....	1 Adet
Kilit.....	4 Adet
Kilit Karşılığı.....	4 Adet
Köşe Hareket İletimi.....	2 Adet

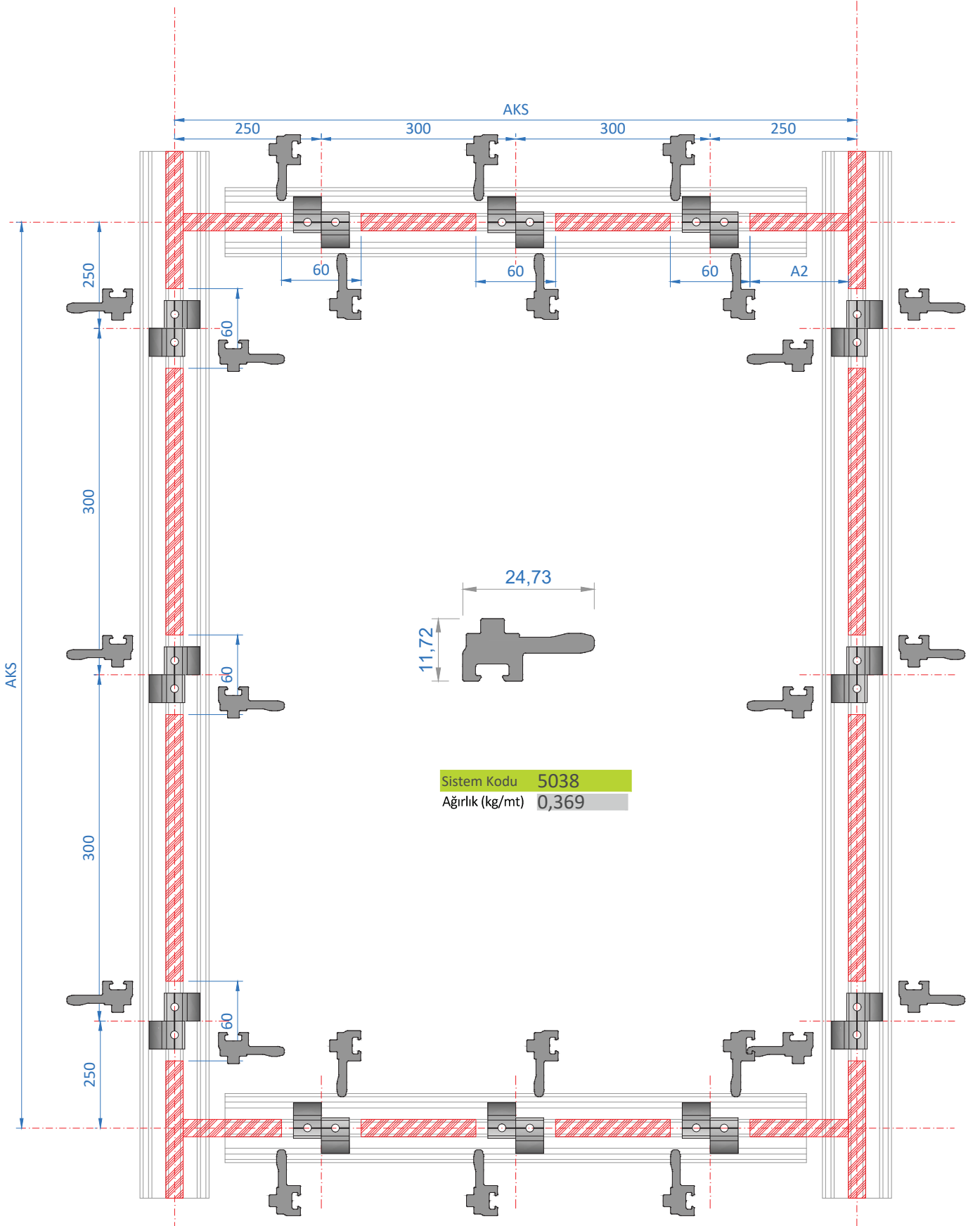
*Example;*  
When the AKS-XX code is ordered, the sahs dimensions materials will be ordered accordingly.

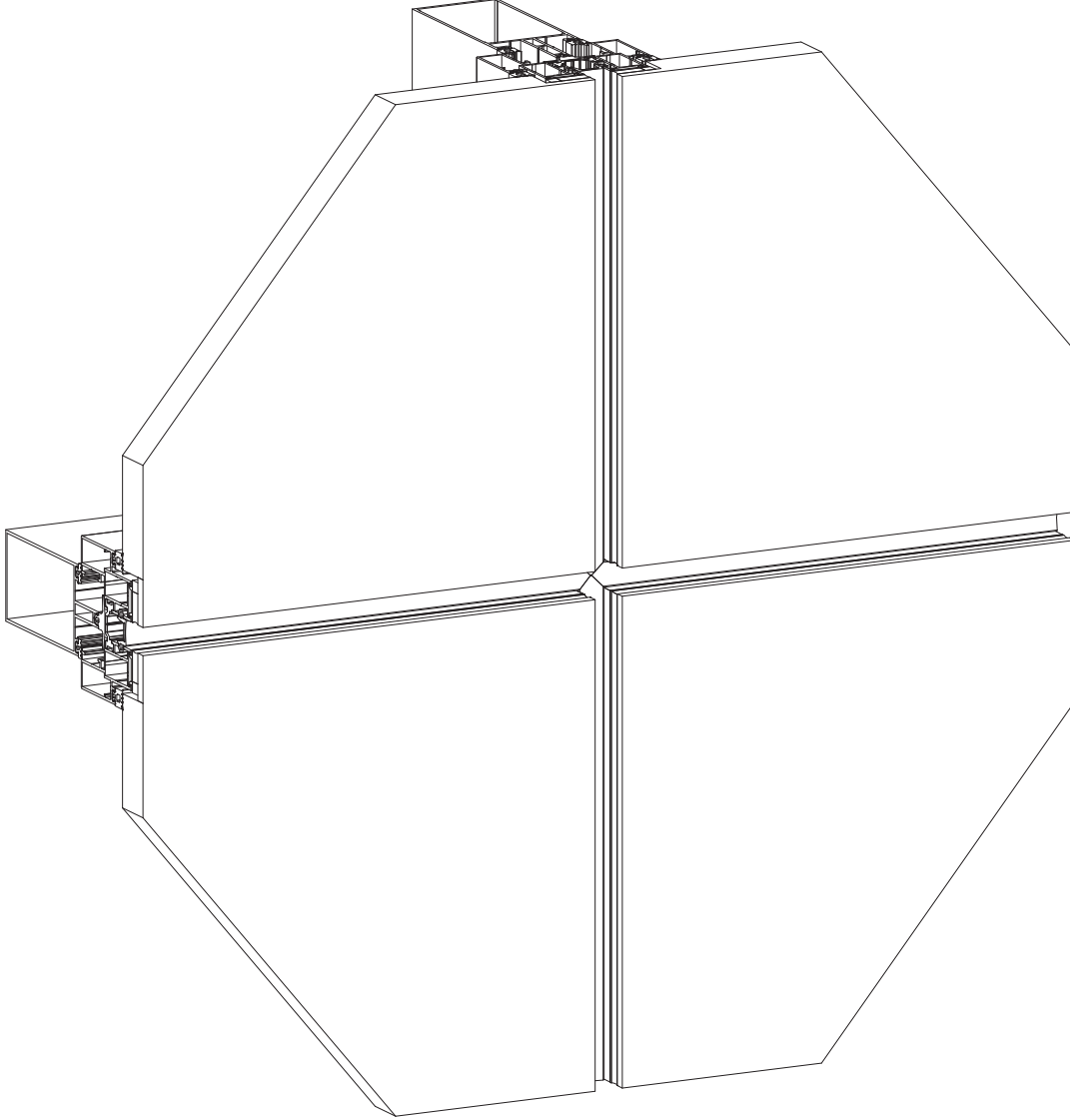
Accessories	
Friction Hinge.....	2 Pieces
Handle.....	1 Piece
Lock.....	4 Pieces
Strikers.....	4 Pieces
Corner Drive.....	2 Pieces

WEST DIŞ CEPHE MAKASI				KANAT ÖLÇÜLERİ		
MAKAS TİPİ	ÜRÜN KODU	MAKAS UZUNLUĞU ( mm )	MAX. AÇMA DERECESİ ( ° )	MAX. KANAT YÜKSEKLİĞİ ( mm )	MAX. KANAT GENİŞLİĞİ ( mm )	MAX. KANAT AĞIRLIĞI ( kg )
WEST ÇELİK MAKAS - 10"	AKS-18-01	258,94	30°	700	1200	50
WEST ÇELİK MAKAS - 12"	AKS-18-02	314,95	30° / 35°	800	1200	60
WEST ÇELİK MAKAS - 14"	AKS-18-03	350,95	30° / 35°	1000	1300	70
WEST ÇELİK MAKAS - 16"	AKS-18-04	414,50	25° / 30°	1200	1400	85
WEST ÇELİK MAKAS - 18"	AKS-18-05	485,50	25° / 30°	1400	1400	100
WEST ÇELİK MAKAS - 20"	AKS-18-06	508,95	20° / 25°	1600	1500	130
WEST ÇELİK MAKAS - 22"	AKS-18-07	554,95	20° / 25°	1700	1500	135
WEST ÇELİK MAKAS - 24"	AKS-18-08	600,94	20° / 25°	1800	1500	140
WEST ÇELİK MAKAS - 28"	AKS-18-09	705,95	20°	2000	1500	155





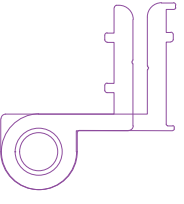
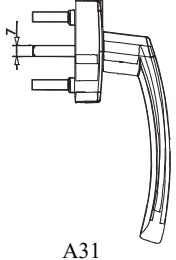
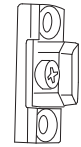
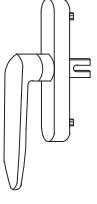
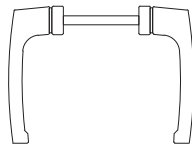

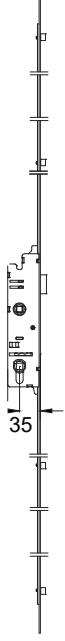
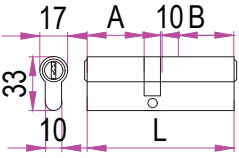
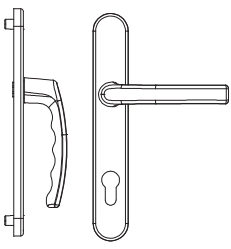
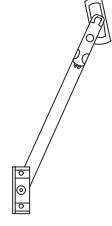


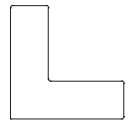
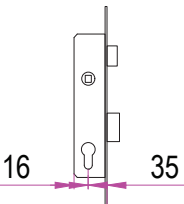
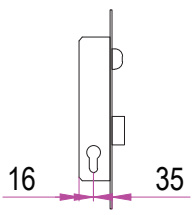
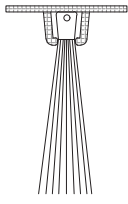




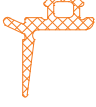


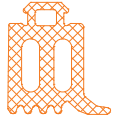




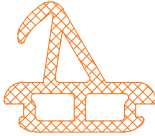
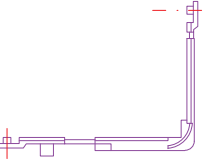
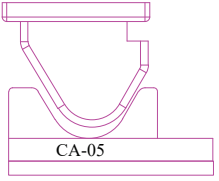

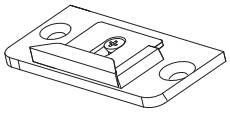
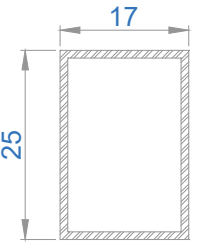
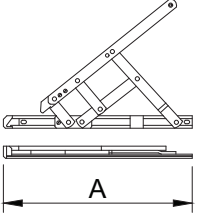
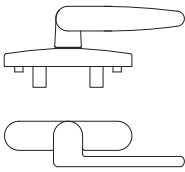


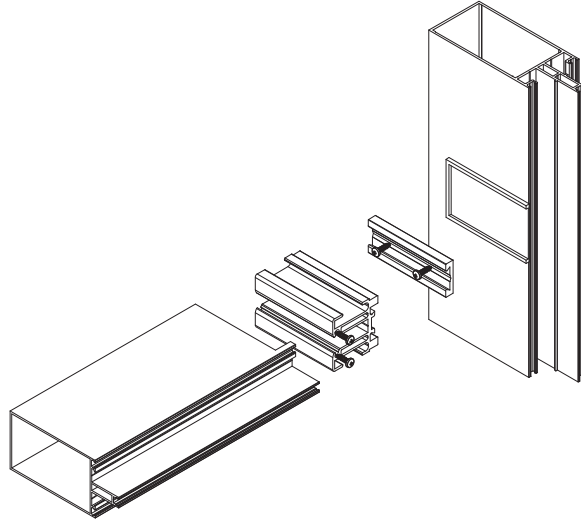
## MİMARİ SİSTEMLER

50EF EKO - AKSESUAR

50EF ECO - ACCESSORIES

 <p><b>A01</b> SİSTEM MENTEŞE SYSTEM HINGE</p>	 <p><b>A31</b> AKUSTİK KOL ACOUSTIC HANDLE</p>	 <p><b>A10</b> PİM KARŞILIĞI ROD PROFILE STRIKES</p>	
 <p><b>A05</b> EKSENEL KOL WINDOW HANDLE</p>	 <p><b>A08</b> KAPI KOLU DOOR HANDLE</p>	 <p><b>A26</b> TİJ PİMİ ROD PROFILE LOCKING</p>	 <p><b>A32</b> KAPI İSPANYOLET MEKANİZMASI DOOR MULTI POINT LOCKING</p>
 <p><b>A33</b> BAREL CYLINDER</p>	 <p><b>A33</b> 85/35 - KAPI KOLU 85/35 - DOOR HANDLE</p>	 <p><b>A24</b> VASİSTAS MAKASI TRANSOM RESTRICTER</p>	<p><b>ÖLÇÜLER</b> 1600/1800-35/85 1800/2000-35/85 2000/2600/35/85</p>
 <p><b>A14</b> DİLLİ KİLİT KARŞILIĞI LOCK STRIKES</p>	 <p><b>A14-M</b> MAKARALI KİLİT KARŞILIĞI ROLLER LOCK STRIKES</p>	 <p><b>OB-17X09</b> <b>OB-14X09</b> KÖŞE GÖNYESİ CORNER ALIGNMENT</p>	<p><b>A17</b> İSPANYOLET MEKANİZMASI MULTI POINT LOCKING</p>
 <p><b>A15</b> DİLLİ KİLİT MOURTISE LOCK WITH CYLINDER</p>	 <p><b>AKS14-M</b> MAKARALI KİLİT MOURTISE LOCK WITH ROLLER</p>	 <p><b>A28</b> KAPI ALTI FIRÇA DOOR SILL BRUSH</p>	<p><b>ÖLÇÜLER</b> 400-600/15 600-800/15 800-1000/15 1000-1200/15 1200-1400/15 1400-1600/15 1600-1800/15 1800-2000/15 2000-2600/15</p>

 <p>F-12 EPDM FİTİL YATAY GRİYAJ FİTİLİ</p>	 <p>F-13 EPDM FİTİL DİKEY GRİYAJ FİTİLİ</p>	 <p>F-14 EPDM FİTİL KASET FİTİLİ</p>	 <p>F-16 EPDM FİTİL GİZLİ KASA FİTİLİ</p>
 <p>CF-05 EPDM FİTİL KAPAK FİTİLİ</p>	 <p>CF-09 EPDM FİTİL CAM FİTİLİ</p>	 <p>F-15 EPDM FİTİL GÖBEK FİTİLİ</p>	 <p>F-08 EPDM FİTİL YARI KAPAKLI DİŞ CAM FİTİLİ</p>
 <p>F-01 EPDM FİTİL İÇ CAM GEÇME FİTİLİ</p>	 <p>AYK-04 EPDM FİTİL KAMA FİTİLİ</p>	 <p>F-03 EPDM FİTİL TOZLUK FİTİLİ</p>	
 <p>CA-06 TİJLİ SİSTEM KÖŞE DÖNÜŞ ROD SYSTEM CORNER</p>	 <p>CA-05 KASET SABİTLEME PLASTİĞİ SAHA FİX PLASTİC 2 ADET</p>	 <p>CA-03 CEPHE TİJ PİMİ FACADE ROD PROFILE LOCKING</p>	 <p>CA-04 CEPHE PİM KARŞILIĞI ROD PROFILE STRIKES</p>
 <p>B5029 17 x 25 PVC KUTU / 6 Metre</p>	 <p>CA-01 DİŞA AÇILIM MAKAS TOP-HUNG WINDOW</p>	 <p>CA-02 CEPHE KOLU FACADE HANDLE</p>	



ÇİZİM DRAWING	AKSESUAR KODU ACCESSORY CODE	PROFİLİ PROFILE	MALZEME MATERIAL
	GP-50	FC50 6000	TPV
	GP-80	FC50 6001	TPV
	GP-100	FC50 6002	TPV
	GP-120	FC50 6003	TPV