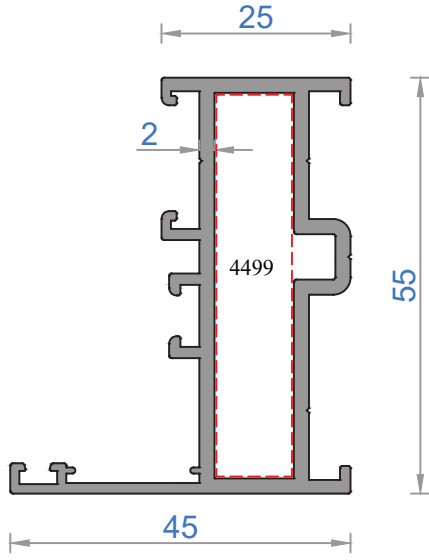
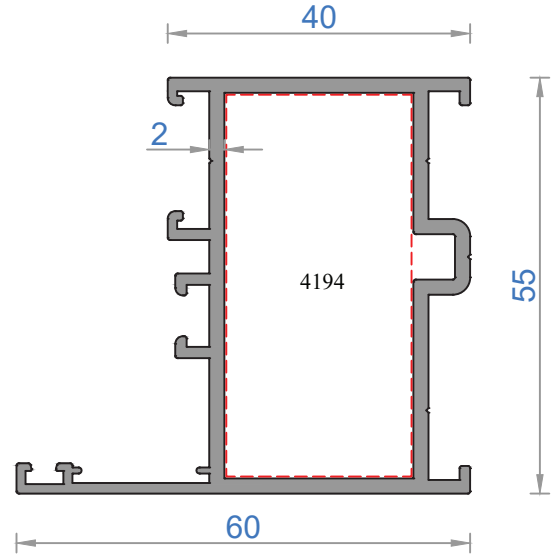


## MİMARİ SİSTEMLER

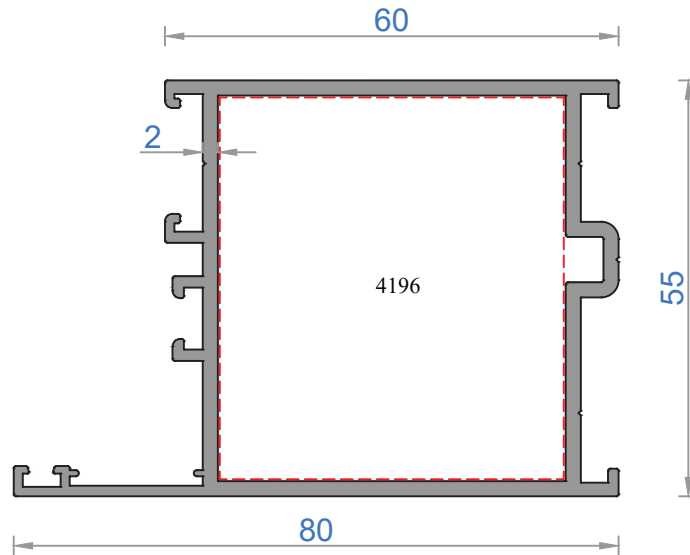
55 - YALITIMSIZ KAPI PENCERE SİSTEMLERİ  
55 - UNINSULATED DOOR WINDOW SYSTEMS



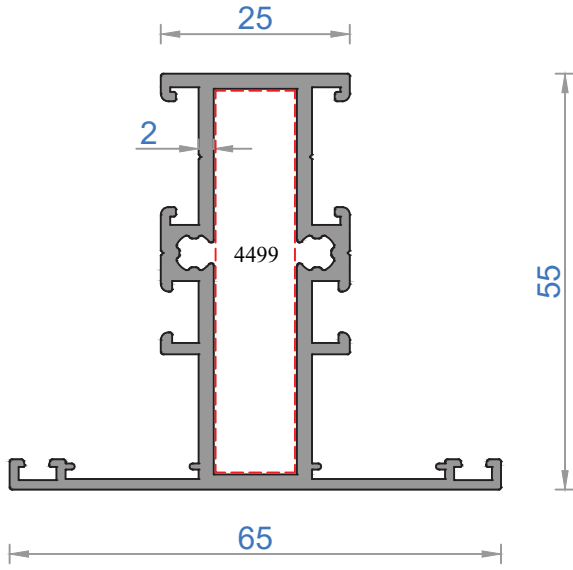
Sistem Kodu	4000*
Ağırlık (kg/mt)	1,053
Statik $J_x$ (cm <sup>4</sup> )	14,83
Statik $J_y$ (cm <sup>4</sup> )	3,52



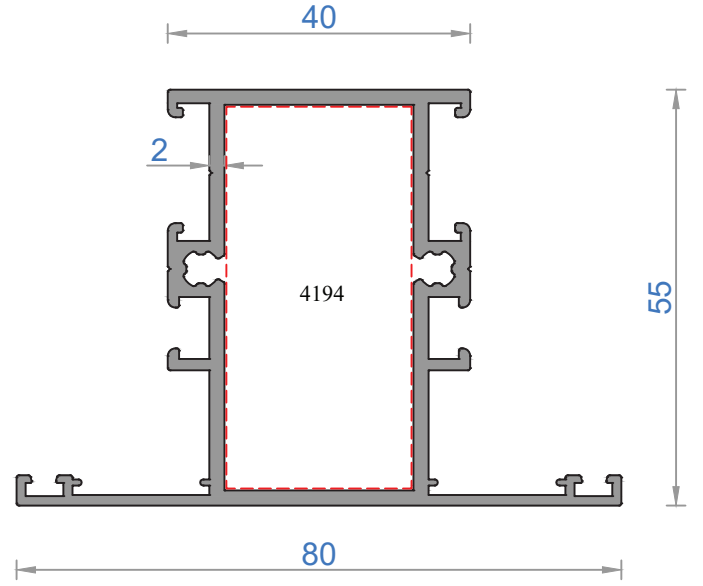
Sistem Kodu	4001
Ağırlık (kg/mt)	1,222
Statik $J_x$ (cm <sup>4</sup> )	19,20
Statik $J_y$ (cm <sup>4</sup> )	10,10



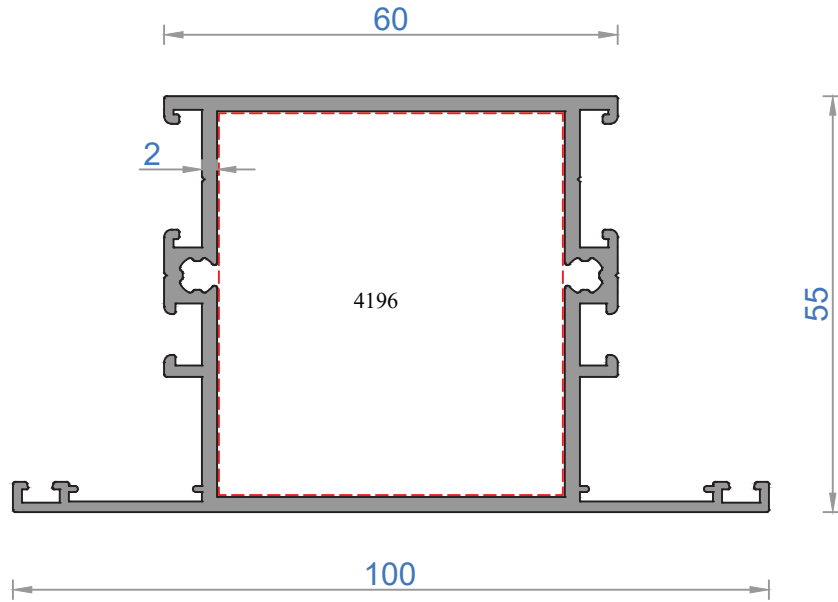
Sistem Kodu	4002*
Ağırlık (kg/mt)	1,428
Statik $J_x$ (cm <sup>4</sup> )	22,59
Statik $J_y$ (cm <sup>4</sup> )	30,53



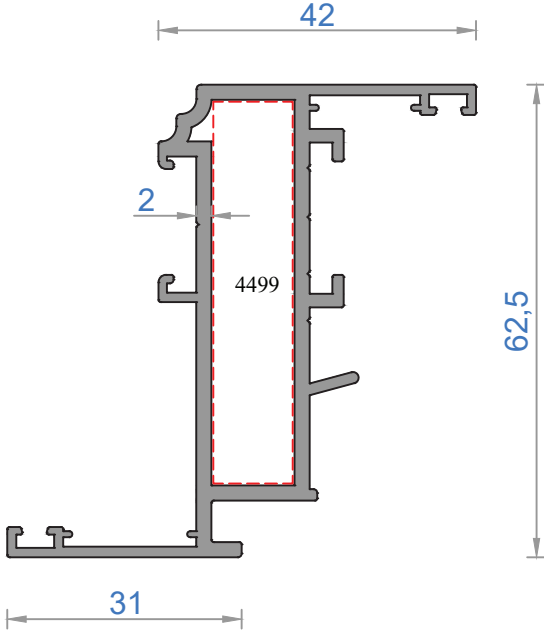
Sistem Kodu	4003*
Ağırlık (kg/mt)	1,200
Statik Jx (cm <sup>4</sup> )	16,02
Statik Jy (cm <sup>4</sup> )	6,58



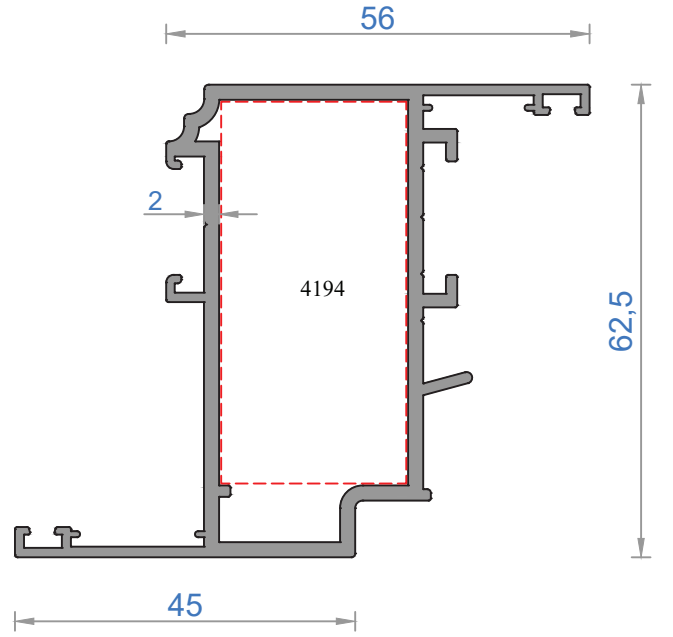
Sistem Kodu	4004
Ağırlık (kg/mt)	1,375
Statik Jx (cm <sup>4</sup> )	20,29
Statik Jy (cm <sup>4</sup> )	15,66



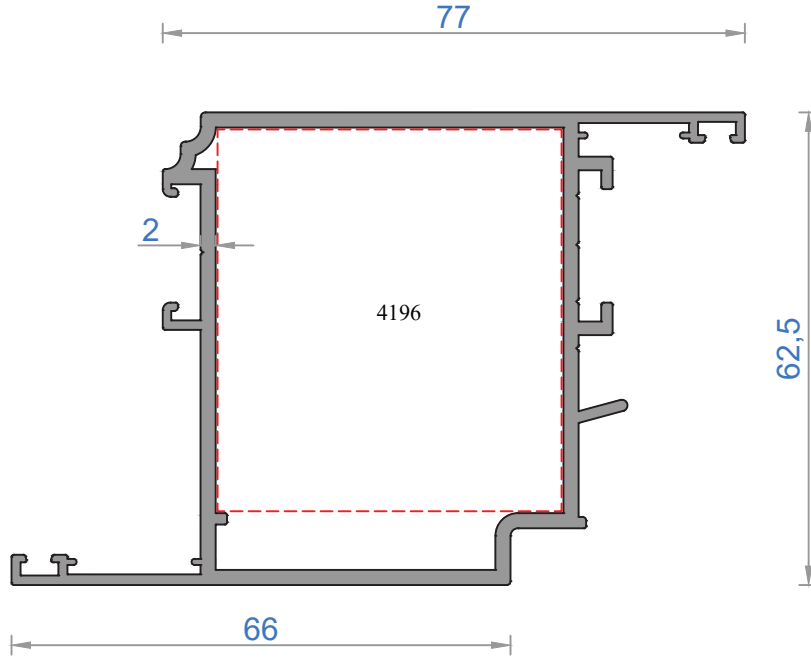
Sistem Kodu	4005*
Ağırlık (kg/mt)	1,579
Statik Jx (cm <sup>4</sup> )	26,00
Statik Jy (cm <sup>4</sup> )	37,07



Sistem Kodu	4006*
Ağırlık (kg/mt)	1,165
Statik Jx (cm <sup>4</sup> )	21,68
Statik Jy (cm <sup>4</sup> )	3,90

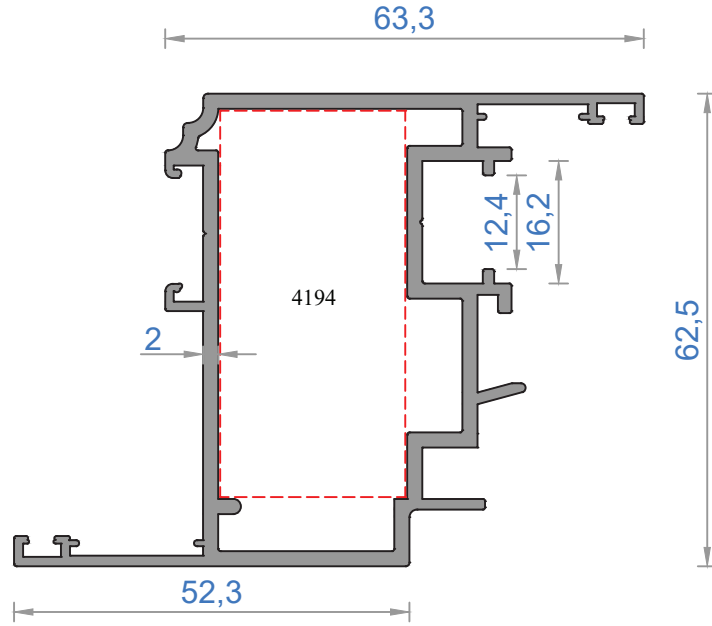


Sistem Kodu	4007*
Ağırlık (kg/mt)	1,337
Statik Jx (cm <sup>4</sup> )	28,98
Statik Jy (cm <sup>4</sup> )	10,20

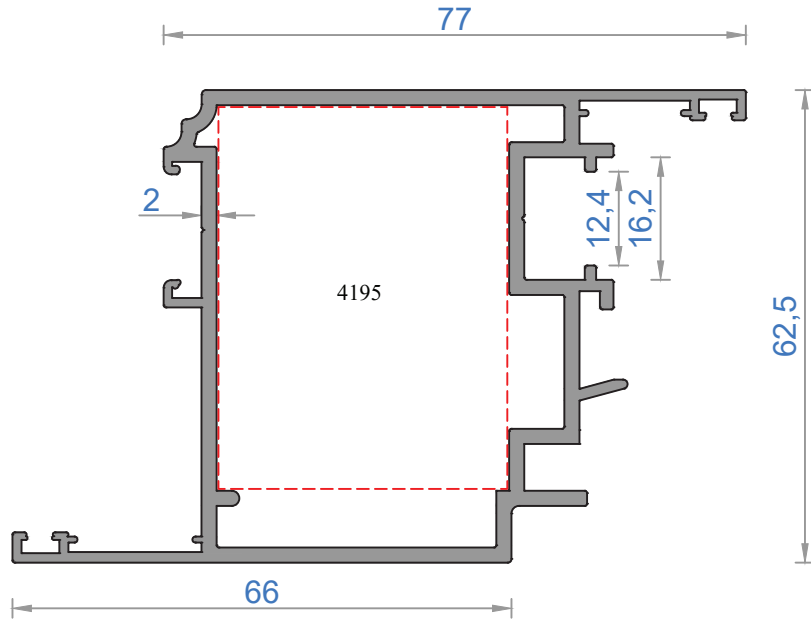


Sistem Kodu	4008
Ağırlık (kg/mt)	1,565
Statik Jx (cm <sup>4</sup> )	24,14
Statik Jy (cm <sup>4</sup> )	43,64

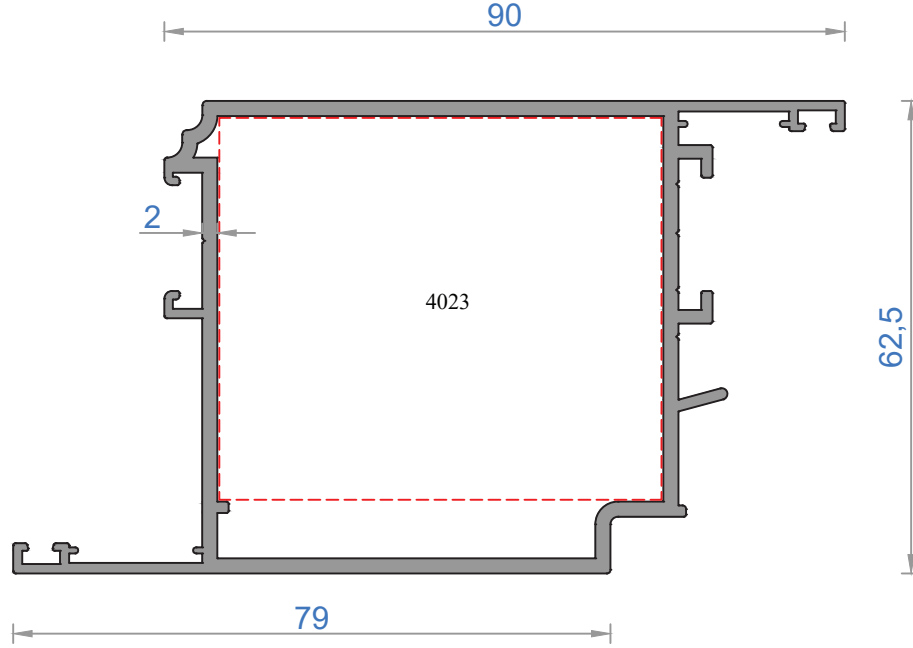




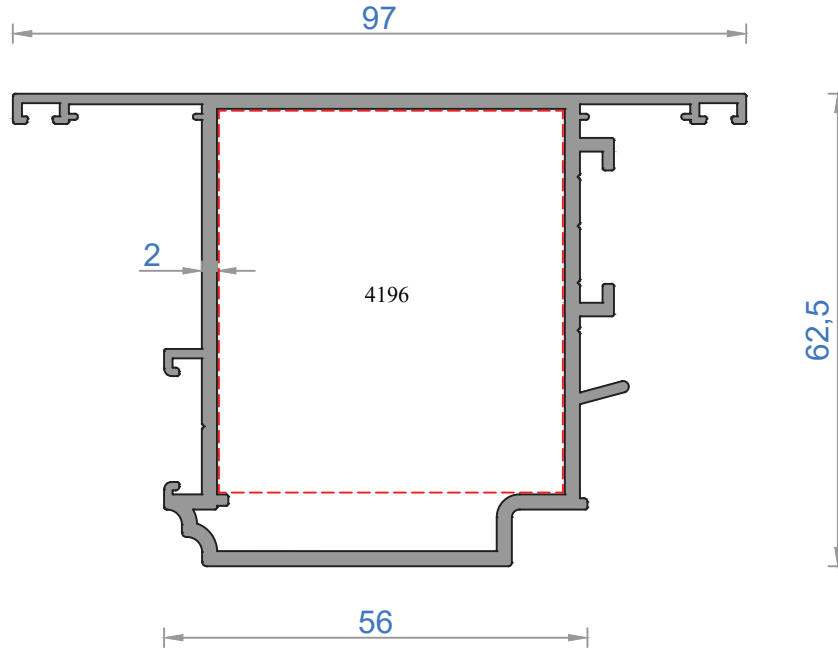
Sistem Kodu	4009
Ağırlık (kg/mt)	1,538
Statik Jx (cm <sup>4</sup> )	34,08
Statik Jy (cm <sup>4</sup> )	14,55



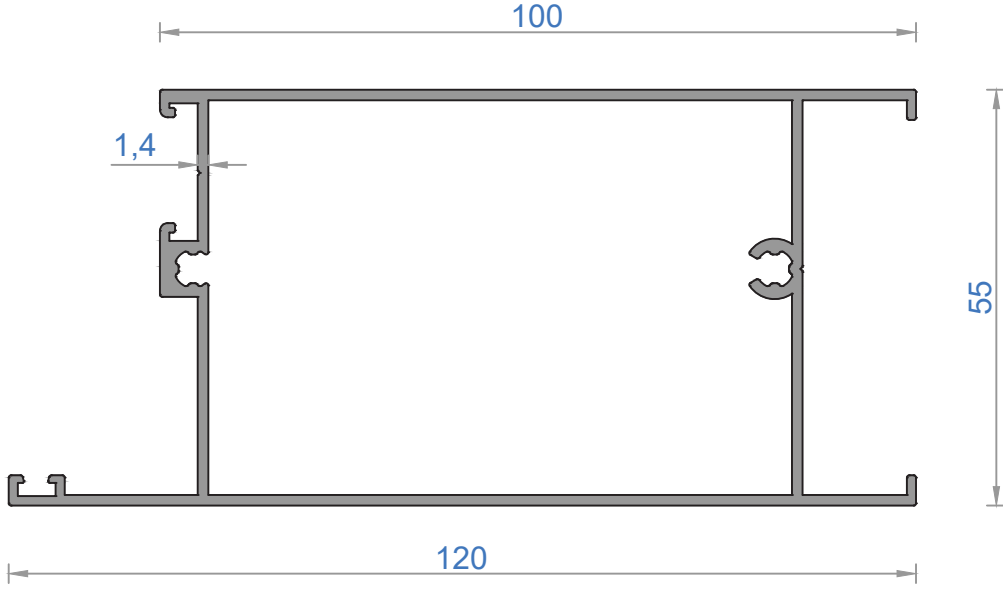
Sistem Kodu	4010*
Ağırlık (kg/mt)	1,703
Statik Jx (cm <sup>4</sup> )	24,90
Statik Jy (cm <sup>4</sup> )	44,80



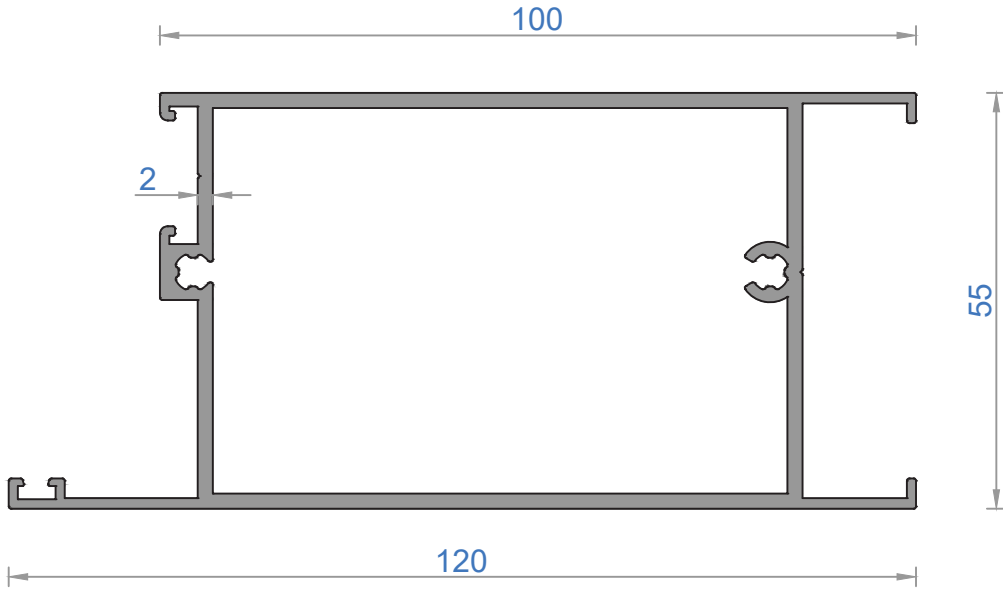
Sistem Kodu	4016*
Ağırlık (kg/mt)	1,706
Statik Jx (cm <sup>4</sup> )	32,15
Statik Jy (cm <sup>4</sup> )	59,61



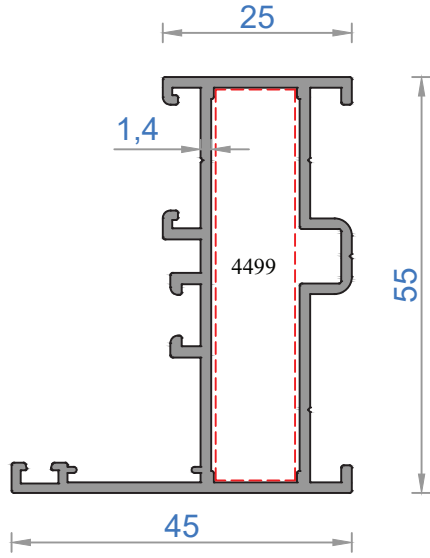
Sistem Kodu	4011*
Ağırlık (kg/mt)	1,565
Statik Jx (cm <sup>4</sup> )	31,30
Statik Jy (cm <sup>4</sup> )	35,52



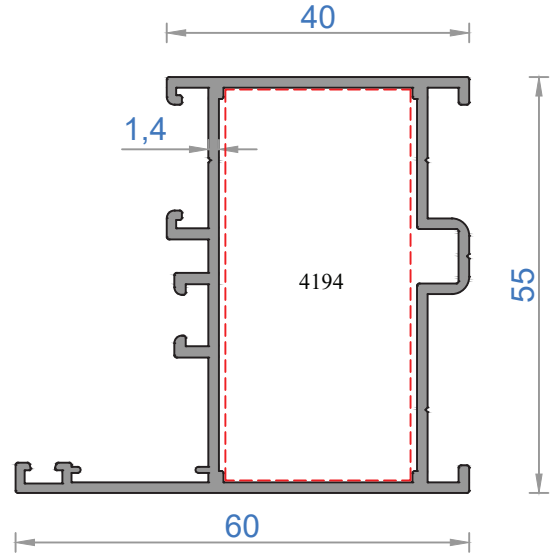
Sistem Kodu	4114
Ağırlık (kg/mt)	1,398
Statik Jx (cm <sup>4</sup> )	68,08
Statik Jy (cm <sup>4</sup> )	26,15



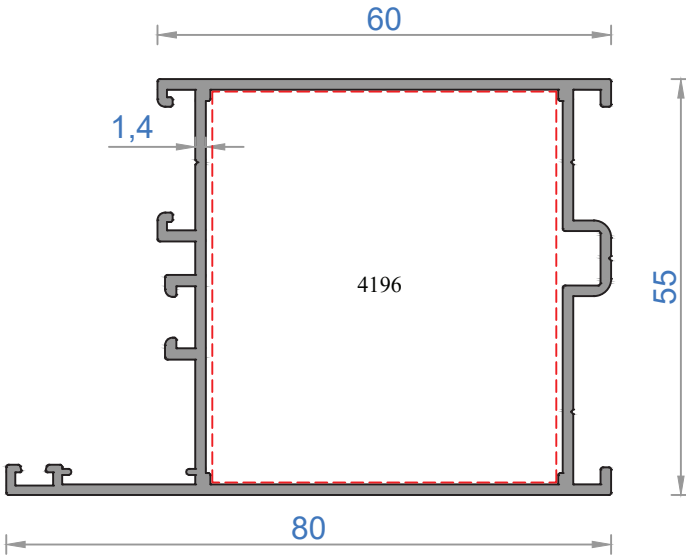
Sistem Kodu	4014
Ağırlık (kg/mt)	1,812
Statik Jx (cm <sup>4</sup> )	20,21
Statik Jy (cm <sup>4</sup> )	45,50



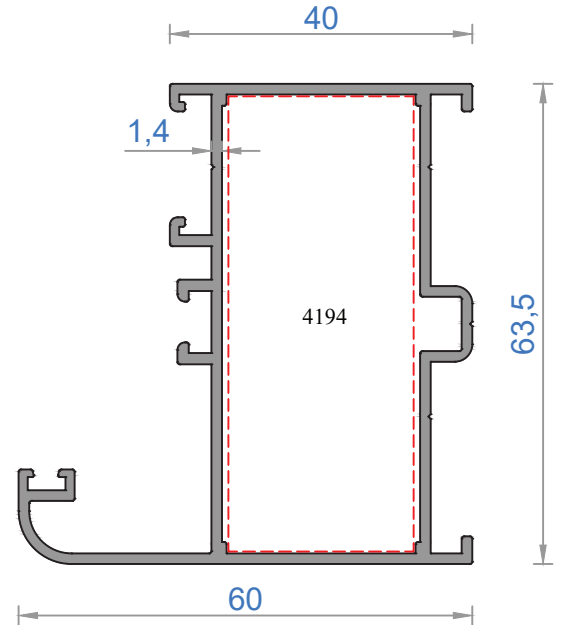
Sistem Kodu	4100*
Ağırlık (kg/mt)	0,824
Statik Jx (cm <sup>4</sup> )	12,00
Statik Jy (cm <sup>4</sup> )	3,03



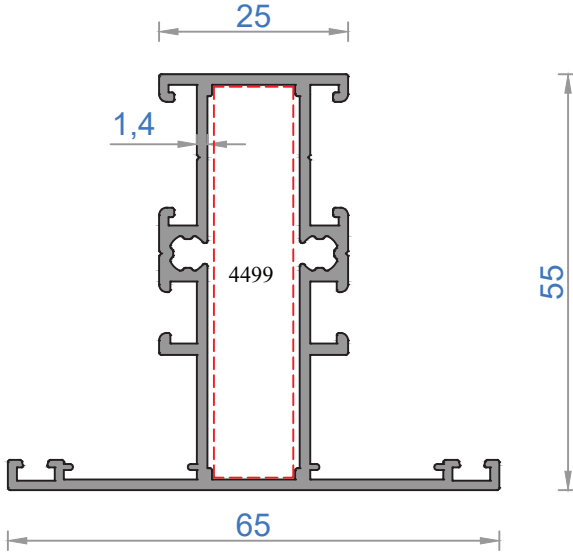
Sistem Kodu	4101
Ağırlık (kg/mt)	0,949
Statik Jx (cm <sup>4</sup> )	15,76
Statik Jy (cm <sup>4</sup> )	8,25



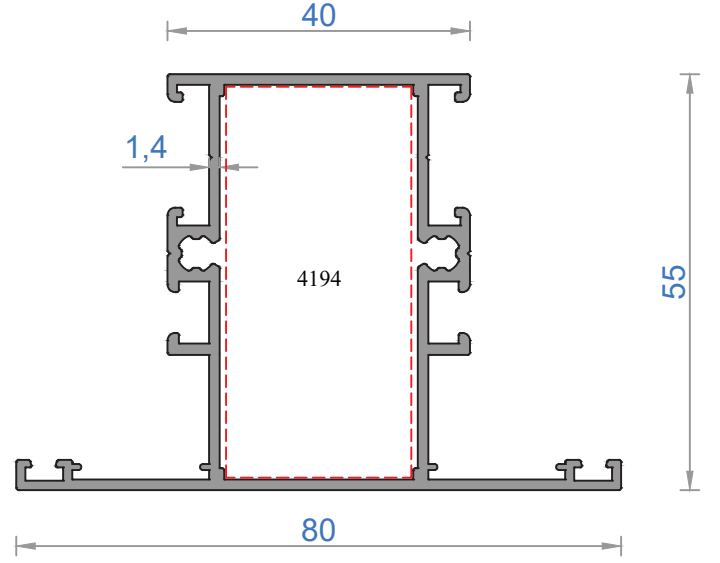
Sistem Kodu	4102
Ağırlık (kg/mt)	1,090
Statik Jx (cm <sup>4</sup> )	16,92
Statik Jy (cm <sup>4</sup> )	25,14



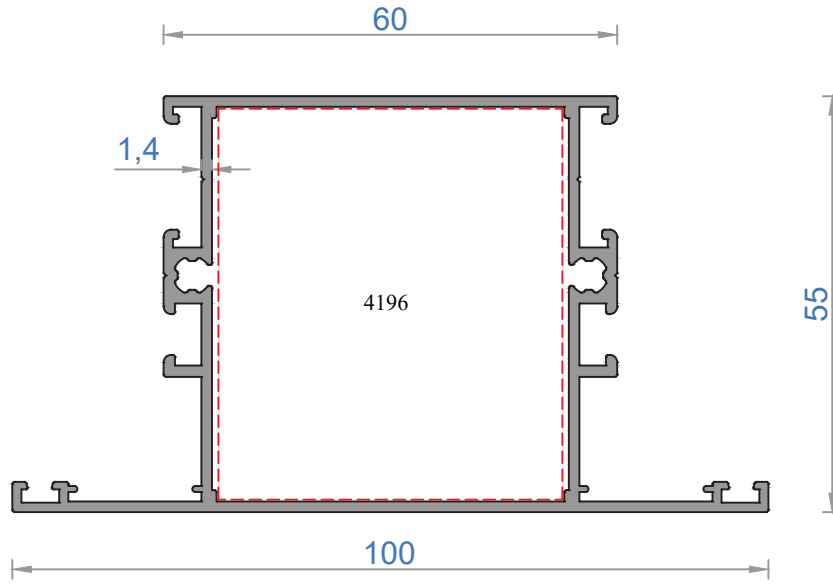
Sistem Kodu	4115
Ağırlık (kg/mt)	1,055
Statik Jx (cm <sup>4</sup> )	22,12
Statik Jy (cm <sup>4</sup> )	10,36



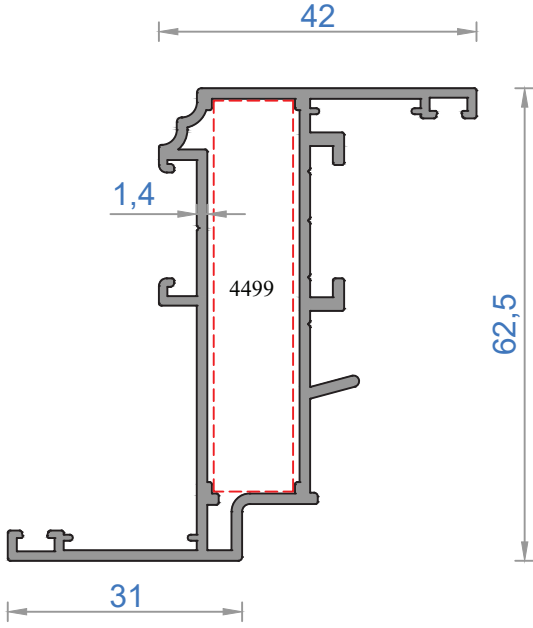
Sistem Kodu	4103*
Ağırlık (kg/mt)	0,996
Statik $J_x$ (cm <sup>4</sup> )	13,55
Statik $J_y$ (cm <sup>4</sup> )	6,30



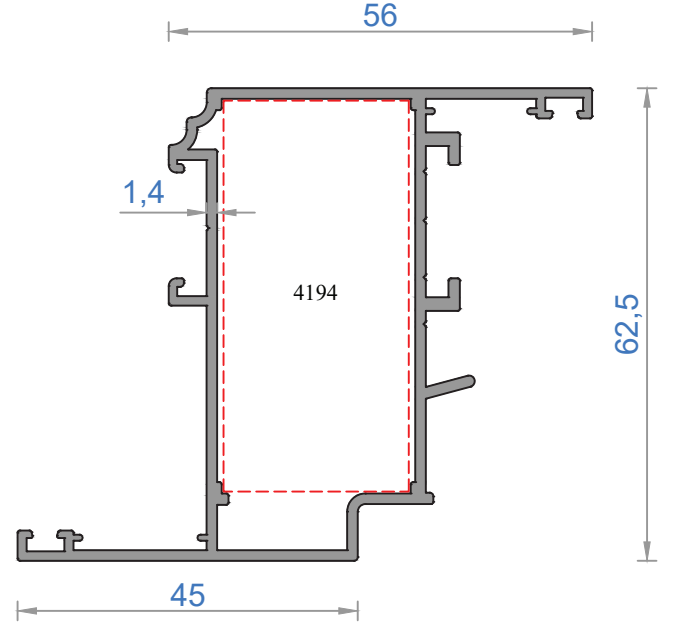
Sistem Kodu	4104
Ağırlık (kg/mt)	1,125
Statik $J_x$ (cm <sup>4</sup> )	16,68
Statik $J_y$ (cm <sup>4</sup> )	14,37



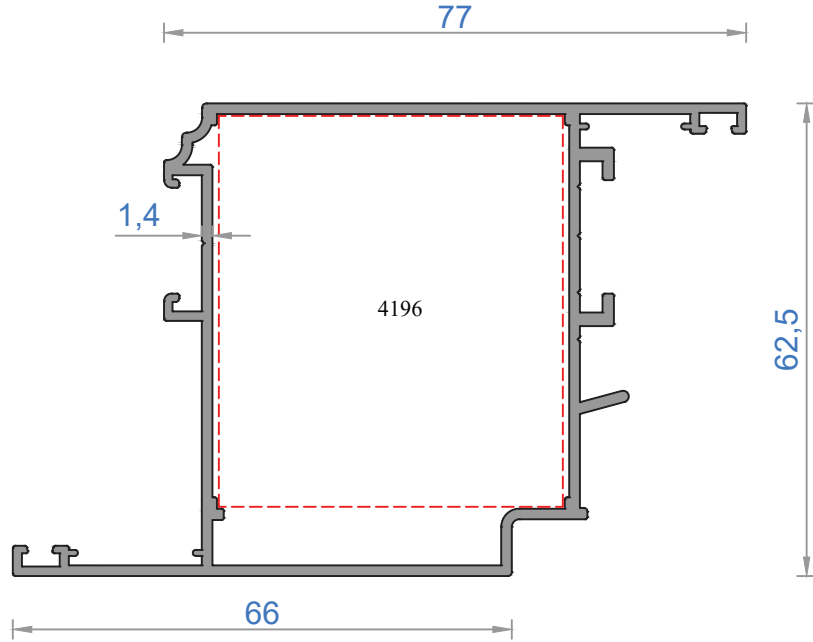
Sistem Kodu	4105
Ağırlık (kg/mt)	1,261
Statik $J_x$ (cm <sup>4</sup> )	20,76
Statik $J_y$ (cm <sup>4</sup> )	32,56



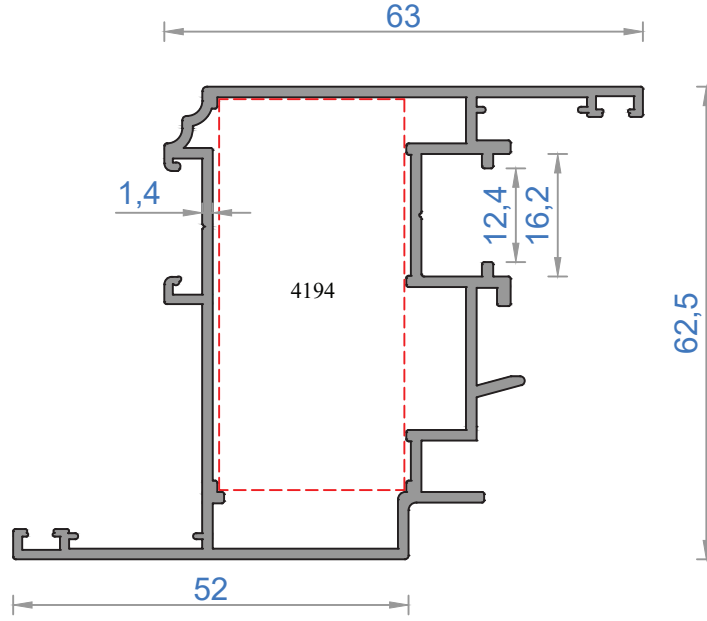
Sistem Kodu	4106*
Ağırlık (kg/mt)	0,959
Statik $J_x$ (cm <sup>4</sup> )	19,61
Statik $J_y$ (cm <sup>4</sup> )	3,43



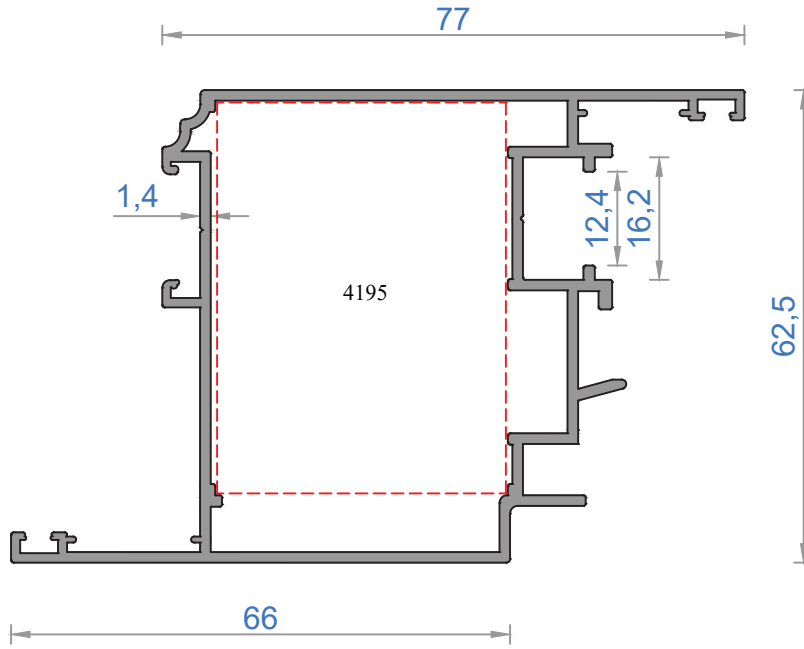
Sistem Kodu	4107
Ağırlık (kg/mt)	1,065
Statik $J_x$ (cm <sup>4</sup> )	25,15
Statik $J_y$ (cm <sup>4</sup> )	8,33



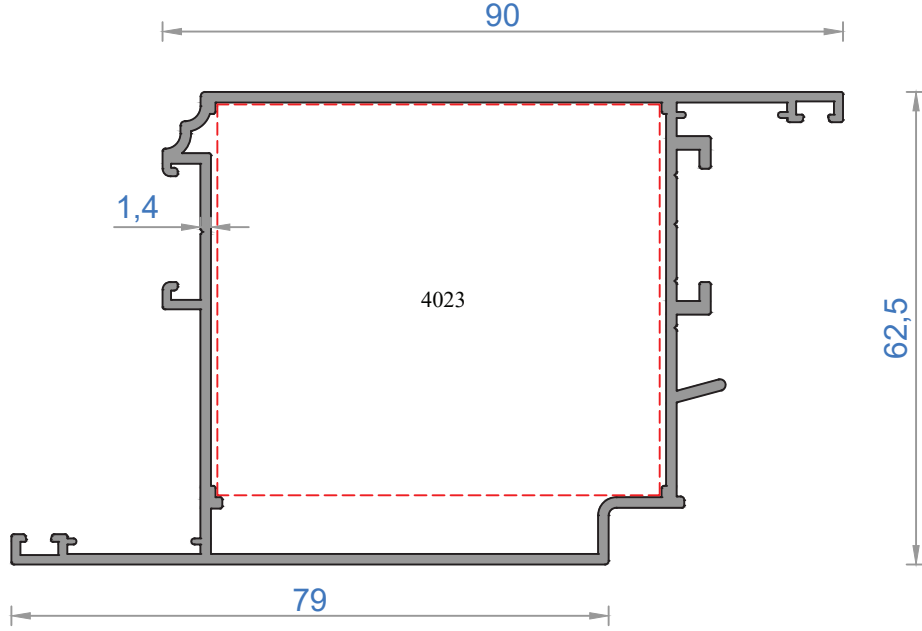
Sistem Kodu	4108
Ağırlık (kg/mt)	1,225
Statik $J_x$ (cm <sup>4</sup> )	18,40
Statik $J_y$ (cm <sup>4</sup> )	38,05



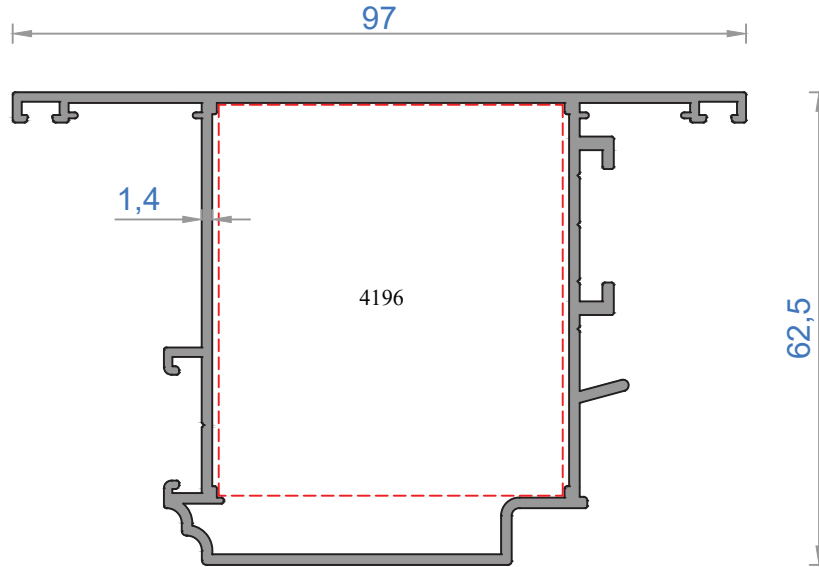
Sistem Kodu	4109	
Ağırlık (kg/mt)	1,214	
Statik	Jx (cm <sup>4</sup> )	29,20
	Jy (cm <sup>4</sup> )	11,82



Sistem Kodu	4110	
Ağırlık (kg/mt)	1,318	
Statik	Jx (cm <sup>4</sup> )	18,90
	Jy (cm <sup>4</sup> )	38,55

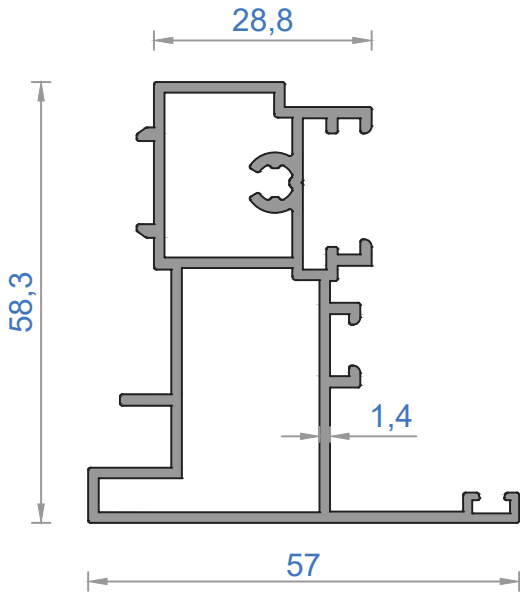


Sistem Kodu	4116
Ağırlık (kg/mt)	1,323
Statik <i>Static</i> Jx (cm <sup>4</sup> )	24,13
Jy (cm <sup>4</sup> )	51,46

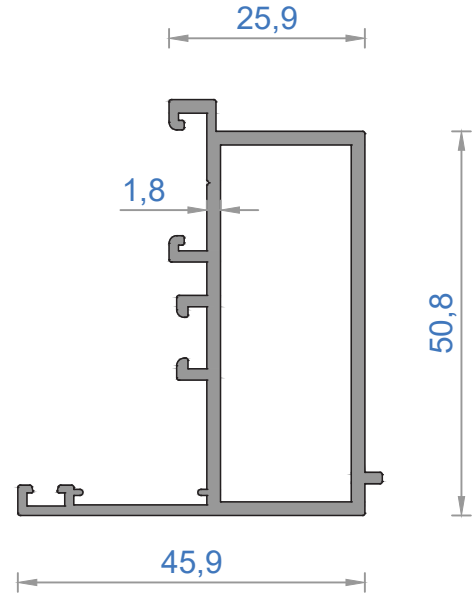


Sistem Kodu	4111*
Ağırlık (kg/mt)	1,222
Statik <i>Static</i> Jx (cm <sup>4</sup> )	25,01
Jy (cm <sup>4</sup> )	30,00

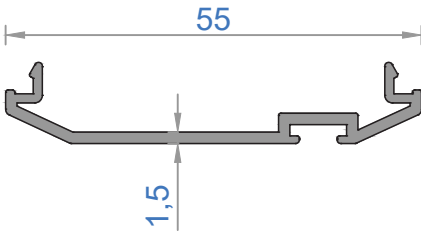




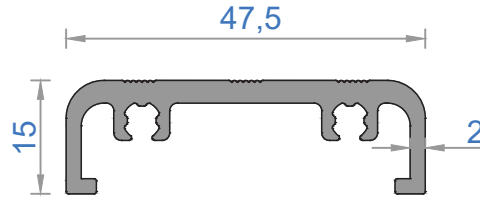
Sistem Kodu	4193
Ağırlık (kg/mt)	1,094
Statik Jx (cm <sup>4</sup> )	18,73
Statik Jy (cm <sup>4</sup> )	7,28



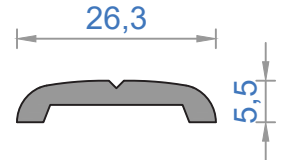
Sistem Kodu	4163*
Ağırlık (kg/mt)	0,910
Statik Jx (cm <sup>4</sup> )	12,09
Statik Jy (cm <sup>4</sup> )	4,36



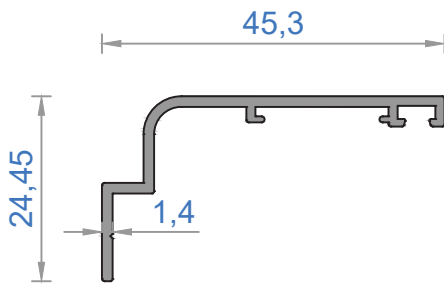
Sistem Kodu	4186*
Ağırlık (kg/mt)	0,319



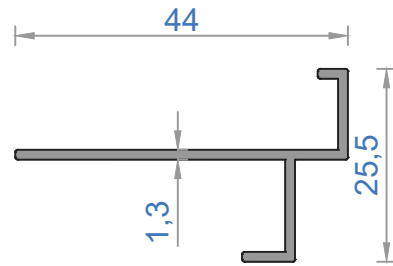
Sistem Kodu	4187*
Ağırlık (kg/mt)	0,613



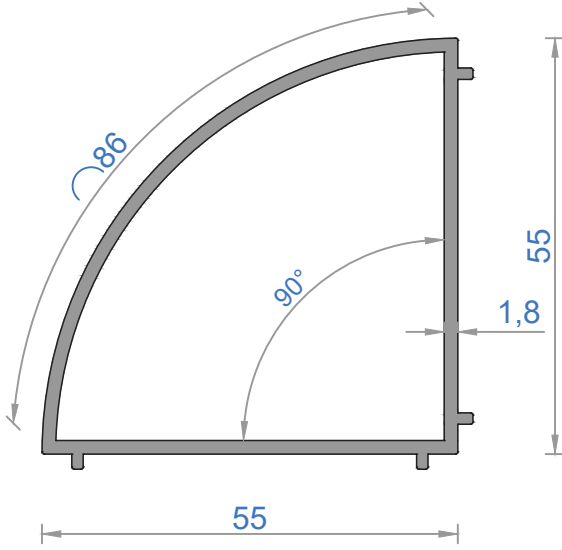
Sistem Kodu	164
Ağırlık (kg/mt)	0,227



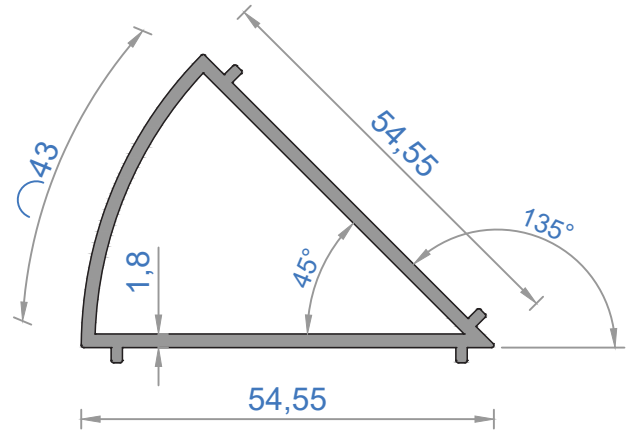
Sistem Kodu	4184
Ağırlık (kg/mt)	0,283



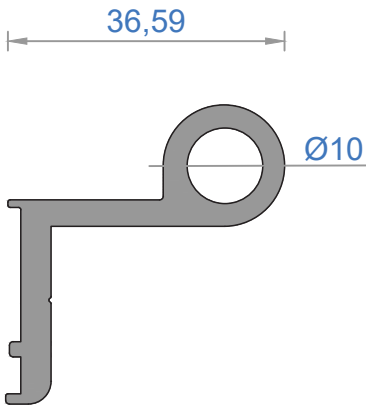
Sistem Kodu	4185*
Ağırlık (kg/mt)	0,270



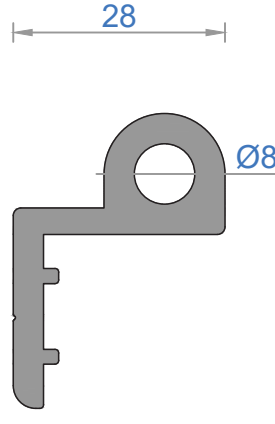
Sistem Kodu	4191*
Ağırlık (kg/mt)	0,957
Statik Jx (cm <sup>4</sup> )	17,50
Statik Jy (cm <sup>4</sup> )	10,10



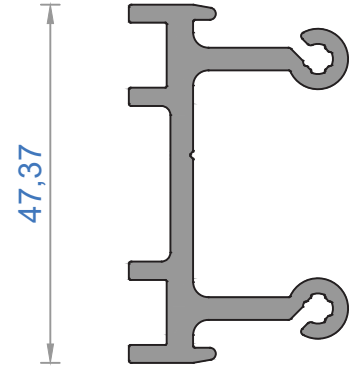
Sistem Kodu	4192*
Ağırlık (kg/mt)	0,737
Statik Jx (cm <sup>4</sup> )	3,70
Statik Jy (cm <sup>4</sup> )	7,91



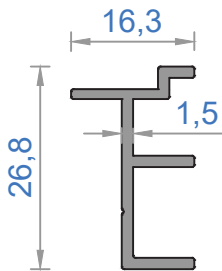
Sistem Kodu	4250
Ağırlık (kg/mt)	0,819



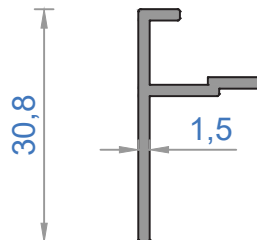
Sistem Kodu	4251
Ağırlık (kg/mt)	0,860



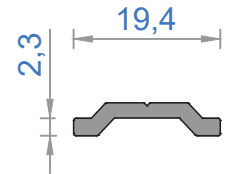
Sistem Kodu	4197
Ağırlık (kg/mt)	0,978



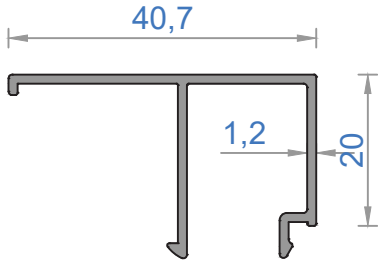
Sistem Kodu	4190
Ağırlık (kg/mt)	0,228



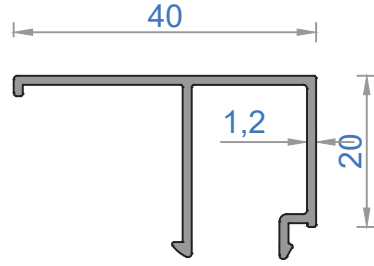
Sistem Kodu	4183
Ağırlık (kg/mt)	0,206



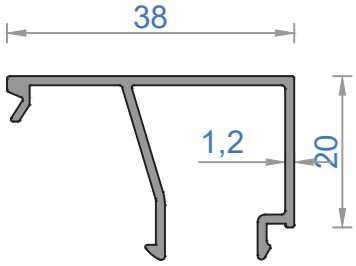
Sistem Kodu	9009
Ağırlık (kg/mt)	0,123



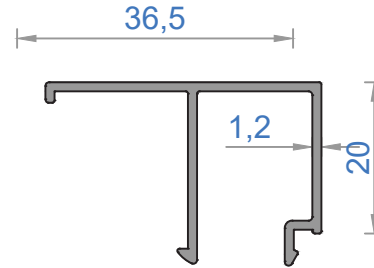
Sistem Kodu 4189  
Ağırlık (kg/mt) 0,305



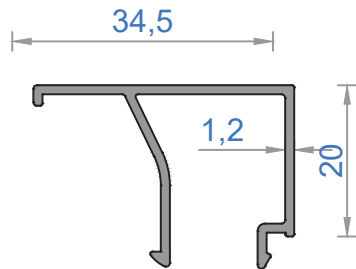
Sistem Kodu 4153  
Ağırlık (kg/mt) 0,302



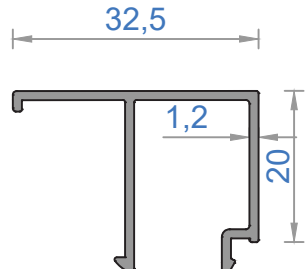
Sistem Kodu 4160  
Ağırlık (kg/mt) 0,314



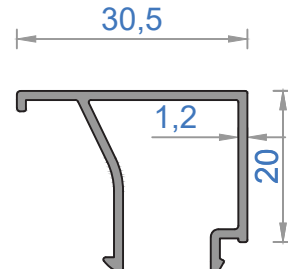
Sistem Kodu 4118  
Ağırlık (kg/mt) 0,290



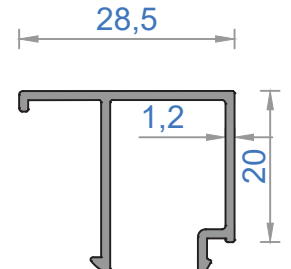
Sistem Kodu 4152  
Ağırlık (kg/mt) 0,284



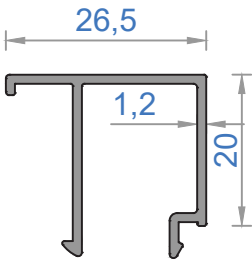
Sistem Kodu 4119  
Ağırlık (kg/mt) 0,277



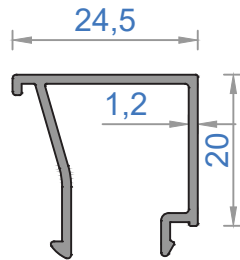
Sistem Kodu 4120  
Ağırlık (kg/mt) 0,270



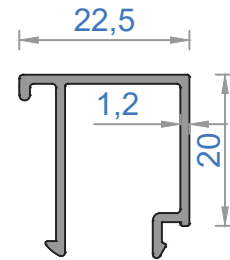
Sistem Kodu 4121  
Ağırlık (kg/mt) 0,264



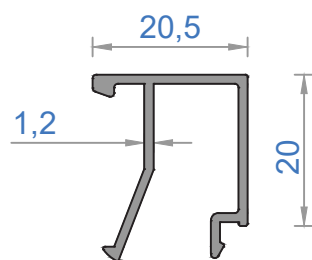
Sistem Kodu 4122  
Ağırlık (kg/mt) 0,258



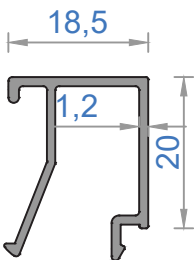
Sistem Kodu 4151  
Ağırlık (kg/mt) 0,254



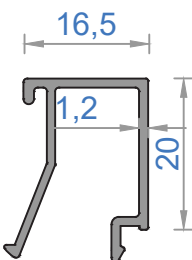
Sistem Kodu 4123  
Ağırlık (kg/mt) 0,248



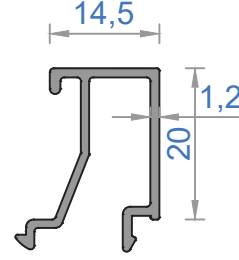
Sistem Kodu 4150  
Ağırlık (kg/mt) 0,245



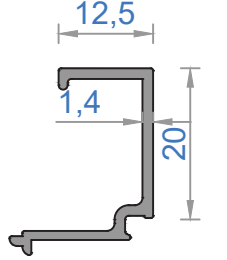
Sistem Kodu 4124  
Ağırlık (kg/mt) 0,230



Sistem Kodu 4125  
Ağırlık (kg/mt) 0,223

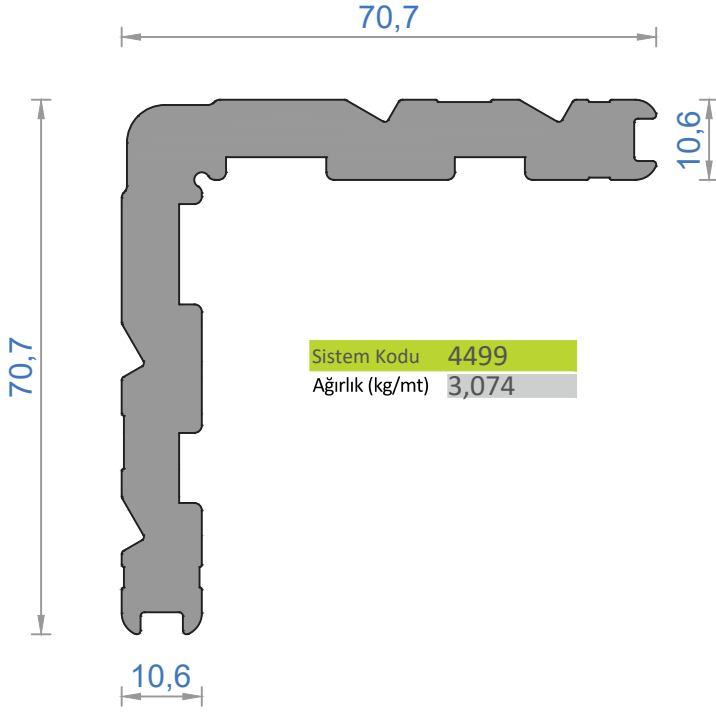




Sistem Kodu 4126  
Ağırlık (kg/mt) 0,228

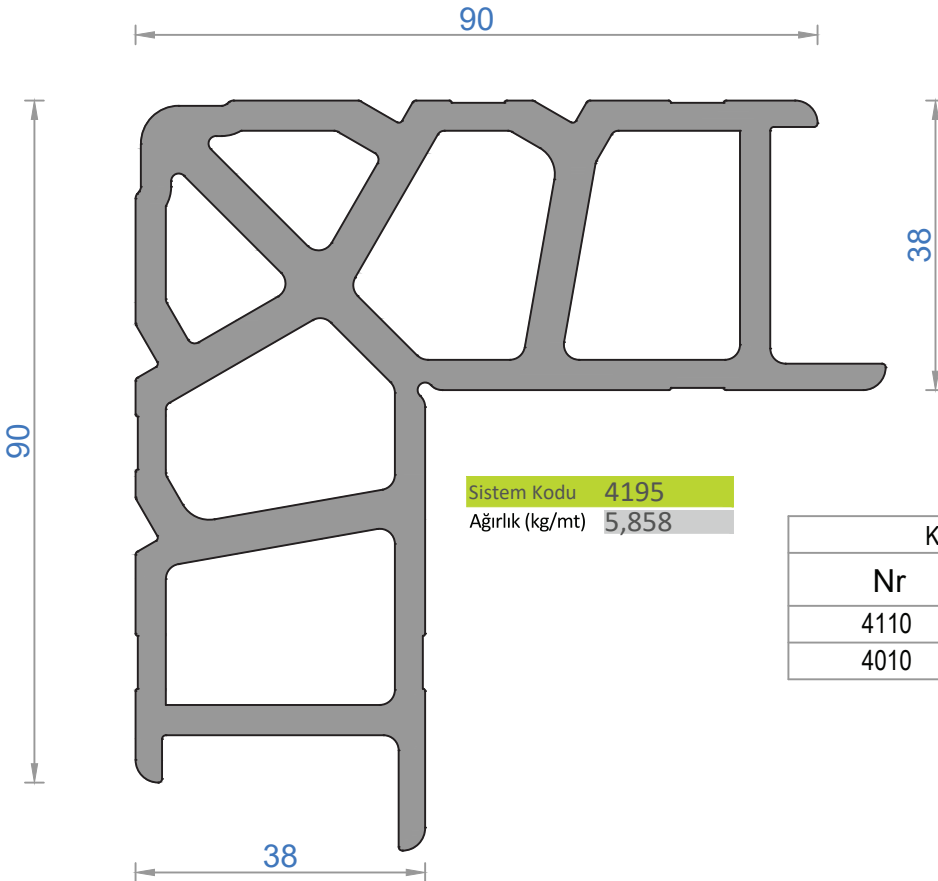




Sistem Kodu 4129  
Ağırlık (kg/mt) 0,197

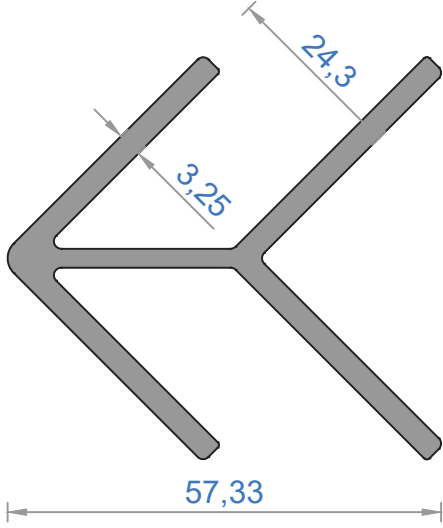
CAM ÇITASI GLAZING BEAD	İÇ CAM FİTİLİ GLAZING GASKET	CAM KALINLIĞI GLASS THICKNESS	DIŞ CAM FİTİLİ GLAZING GASKET
4189	AYK-04	4mm	GNC-01
4153	AYK-04	4mm	GNC-01
4160	AYK-04	6mm	GNC-01
4118	AYK-04	8mm	GNC-01
4152	AYK-04	10mm	GNC-01
4119	AYK-04	12mm	GNC-01
4120	AYK-04	14mm	GNC-01
4121	AYK-04	16mm	GNC-01
4122	AYK-04	18mm	GNC-01
4151	AYK-04	20mm	GNC-01
4123	AYK-04	22mm	GNC-01
4150	AYK-04	24mm	GNC-01
4124	AYK-04	26mm	GNC-01
4125	AYK-04	28mm	GNC-01
4126	AYK-04	30mm	GNC-01
4129	AYK-04	32mm	GNC-01



KÖŞE TAKOZLARI (CORNER JOINT)			
Nr	 L m	 AKS. KODU ACS. CODE	KESİM ÖLÇÜSÜ CUTTING SIZE
4100	4499	4499-51,7	51,7 mm
4000	4499	4499-49,4	49,4 mm
4106	4499	4499-51,7	51,7 mm
4006	4499	4499-50,5	50,5 mm
4103	4499	4499-51,7	51,7 mm
4003	4499	4499-50,5	50,5 mm



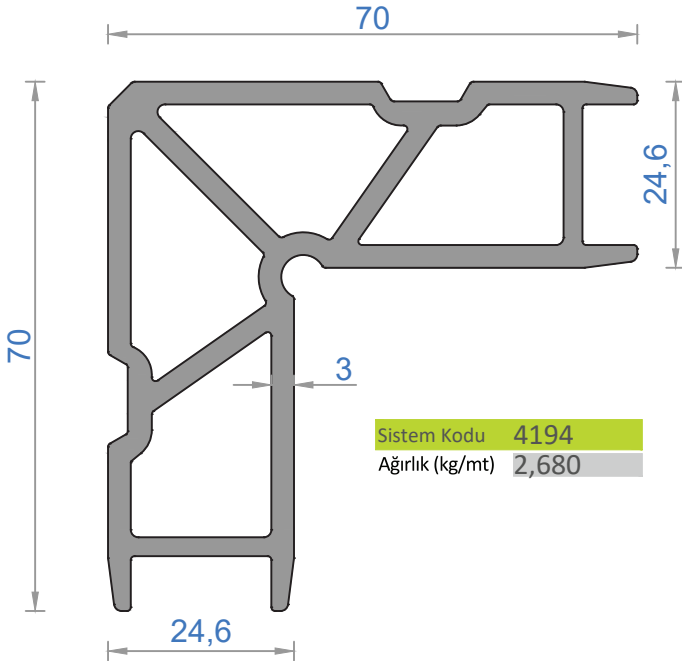
KÖŞE TAKOZLARI (CORNER JOINT)			
Nr	 L m	 AKS. KODU ACS. CODE	KESİM ÖLÇÜSÜ CUTTING SIZE
4110	4195	4195-51,7	51,7 mm
4010	4195	4195-50,5	50,5 mm



Sistem Kodu **373**  
Ağırlık (kg/mt) **1,447**

KÖŞE TAKOZLARI (CORNER JOINT)

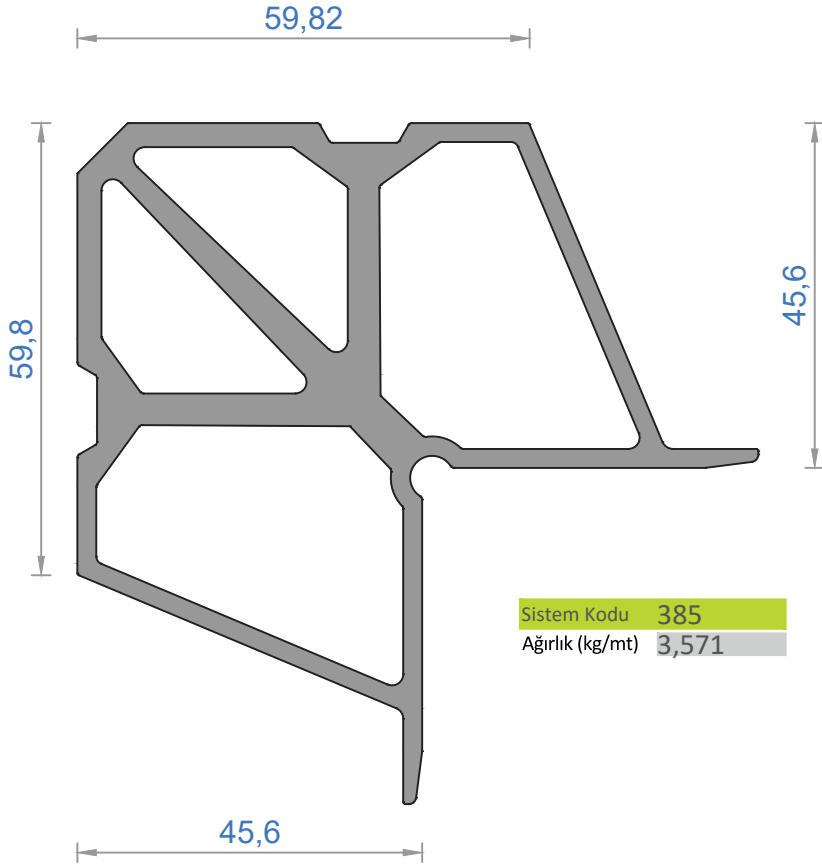
Nr	L m	AKS. KODU ACS. CODE	KESİM ÖLÇÜSÜ CUTTING SIZE
4101	373	373-51,7	51,7 mm
4001	373	373-50,5	50,5 mm
4107	373	373-51,7	51,7 mm
4007	373	373-50,5	50,5 mm
4109	373	373-51,7	51,7 mm
4009	373	373-51,1	51,1 mm
4104	373	373-51,7	51,7 mm
4004	373	373-50,5	50,5 mm
4115	373	373-50,5	60,2 mm



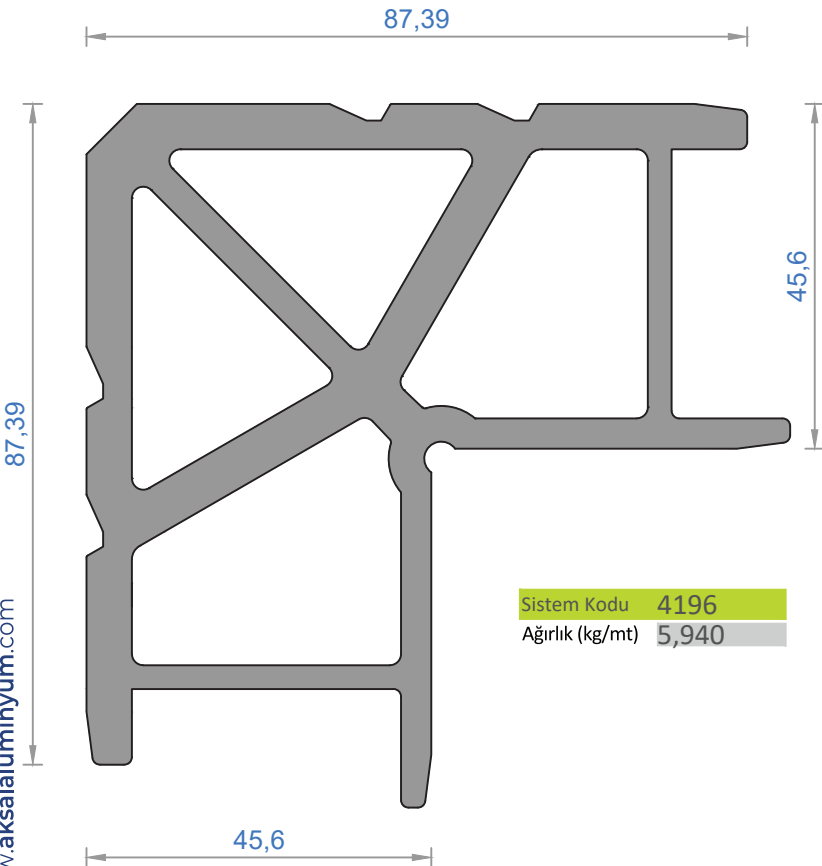
Sistem Kodu **4194**  
Ağırlık (kg/mt) **2,680**

KÖŞE TAKOZLARI (CORNER JOINT)

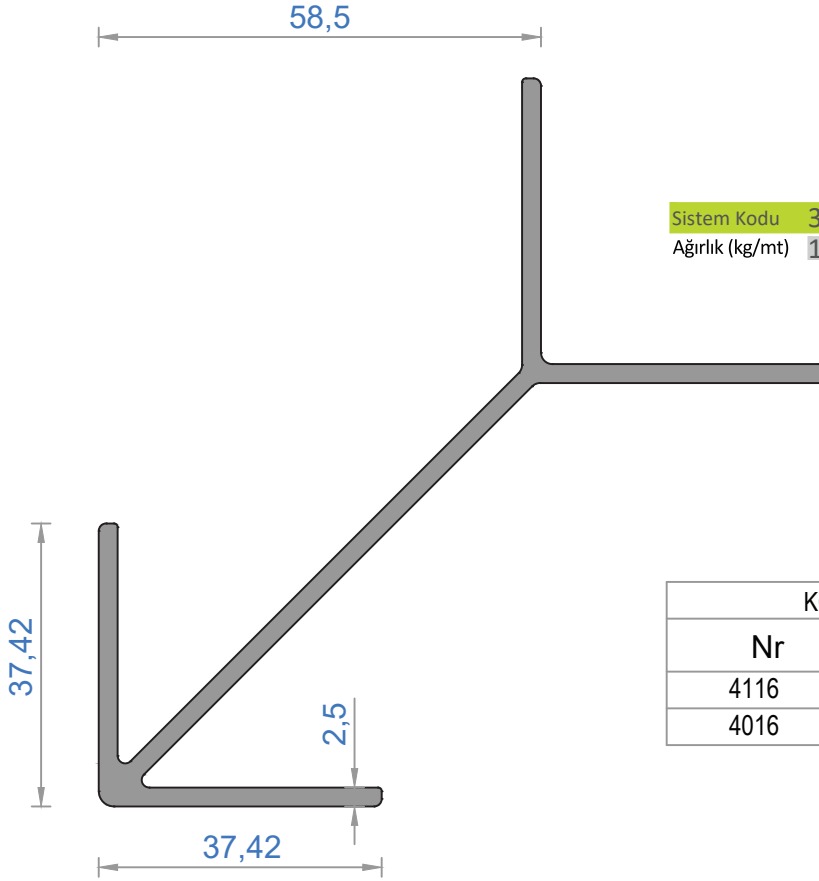
Nr	L m	AKS. KODU ACS. CODE	KESİM ÖLÇÜSÜ CUTTING SIZE
4101	4194	4194-51,7	51,7 mm
4001	4194	4194-50,5	50,5 mm
4107	4194	4194-51,7	51,7 mm
4007	4194	4194-50,5	50,5 mm
4109	4194	4194-51,7	51,7 mm
4009	4194	4194-51,1	51,1 mm
4104	4194	4194-51,7	51,7 mm
4004	4194	4194-50,5	50,5 mm
4115	373	373-50,5	60,2 mm





KÖŞE TAKOZLARI (CORNER JOINT)			
Nr	L m	AKS. KODU ACS. CODE	KESİM ÖLÇÜSÜ CUTTING SIZE
4002	385	385-50,5	50,5 mm
4102	385	385-51,7	51,7 mm
4008	385	385-50,5	50,5 mm
4108	385	385-51,7	51,7 mm
4011	385	385-50,5	50,5 mm
4111	385	385-51,7	51,7 mm
4005	385	385-50,5	50,5 mm
4105	385	385-51,7	51,7 mm

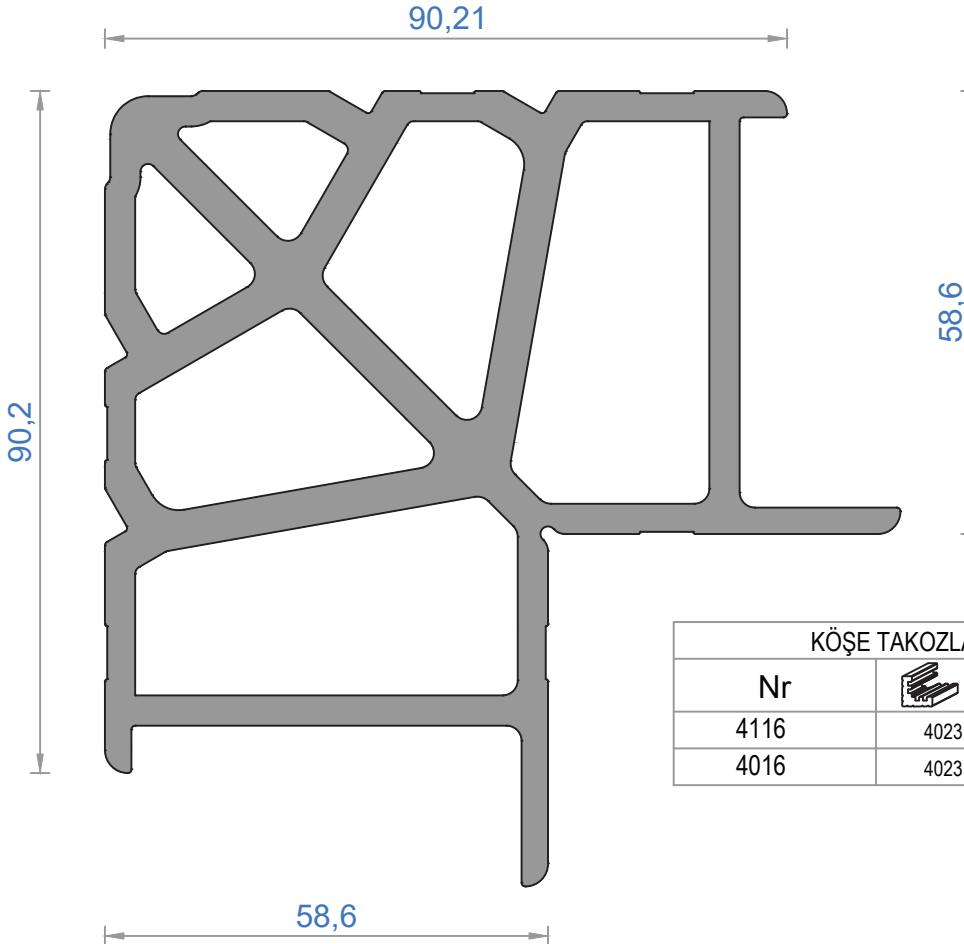


KÖŞE TAKOZLARI (CORNER JOINT)			
Nr	L m	AKS. KODU ACS. CODE	KESİM ÖLÇÜSÜ CUTTING SIZE
4002	4196	4196-50,5	50,5 mm
4102	4196	4196-51,7	51,7 mm
4008	4196	4196-50,5	50,5 mm
4108	4196	4196-51,7	51,7 mm
4011	4196	4196-50,5	50,5 mm
4111	4196	4196-51,7	51,7 mm
4005	4196	4196-50,5	50,5 mm
4105	4196	4196-51,7	51,7 mm





**KÖŞE TAKOZLARI (CORNER JOINT)**

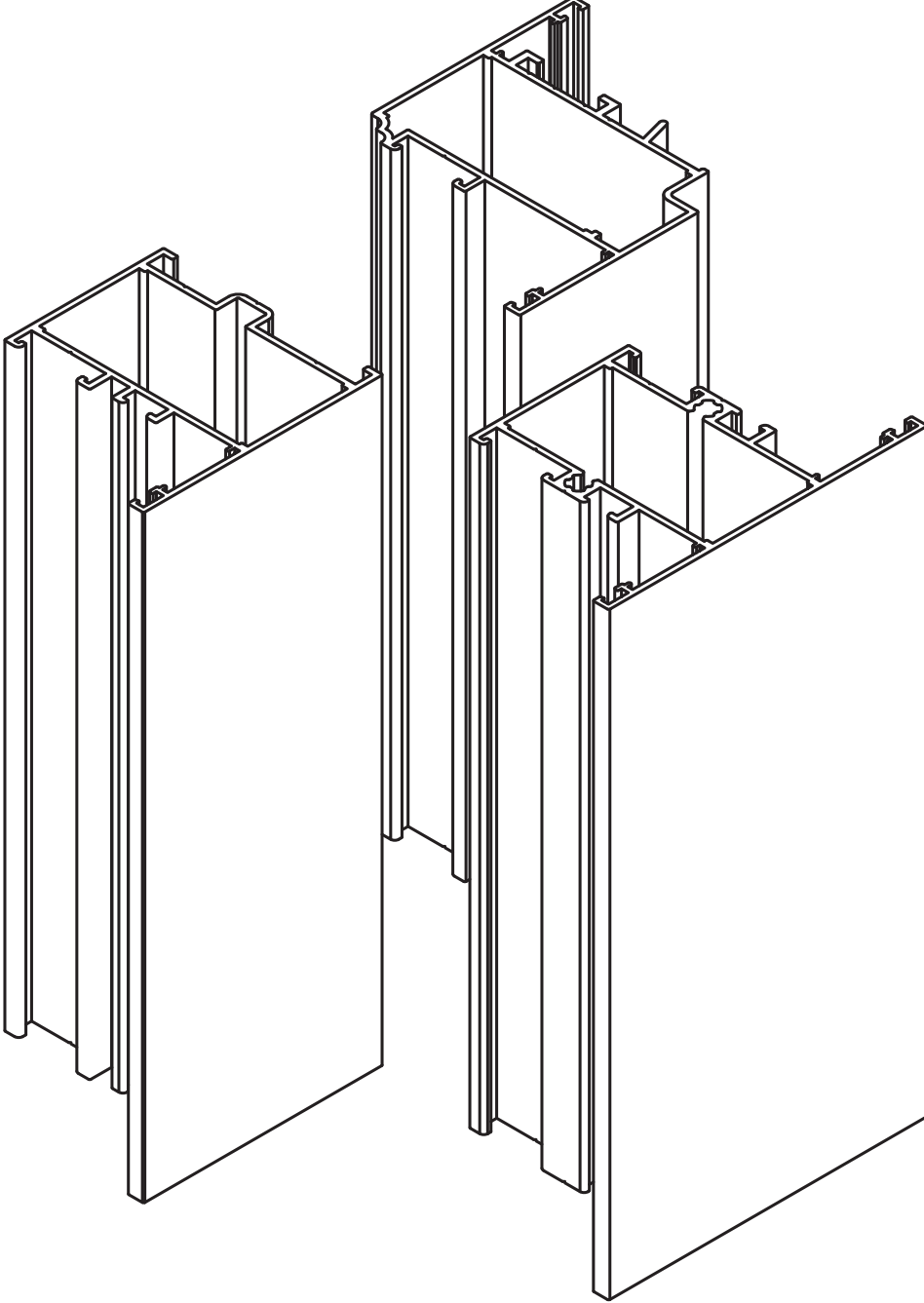
Nr	 L m	 AKS. KODU ACS. CODE	KESİM ÖLÇÜSÜ CUTTING SIZE
4116	386	386-51,7	51,7 mm
4016	386	386-50,5	50,5 mm



**KÖŞE TAKOZLARI (CORNER JOINT)**

Nr	 L m	 AKS. KODU ACS. CODE	KESİM ÖLÇÜSÜ CUTTING SIZE
4116	4023	4023-51,7	51,7 mm
4016	4023	4023-50,5	50,5 mm

NOT: Profil ağırlıkları teoriktir, üretim sonrası ağırlıklar geçerlidir.

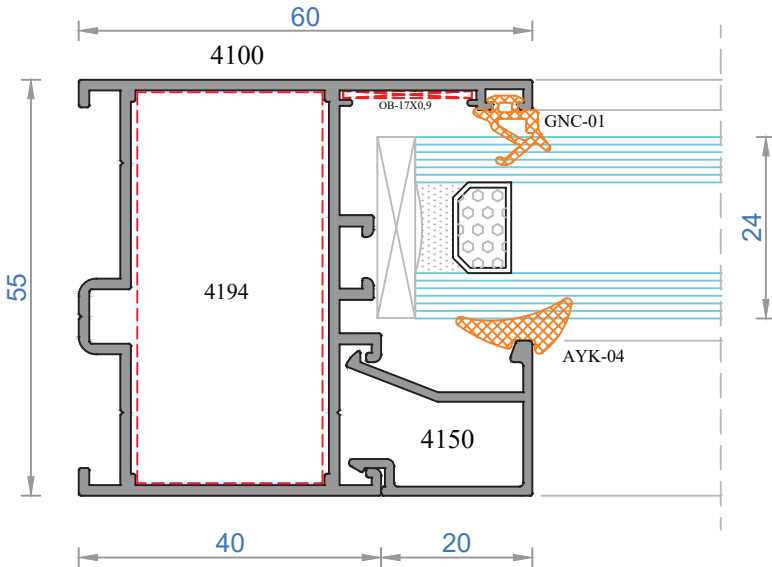
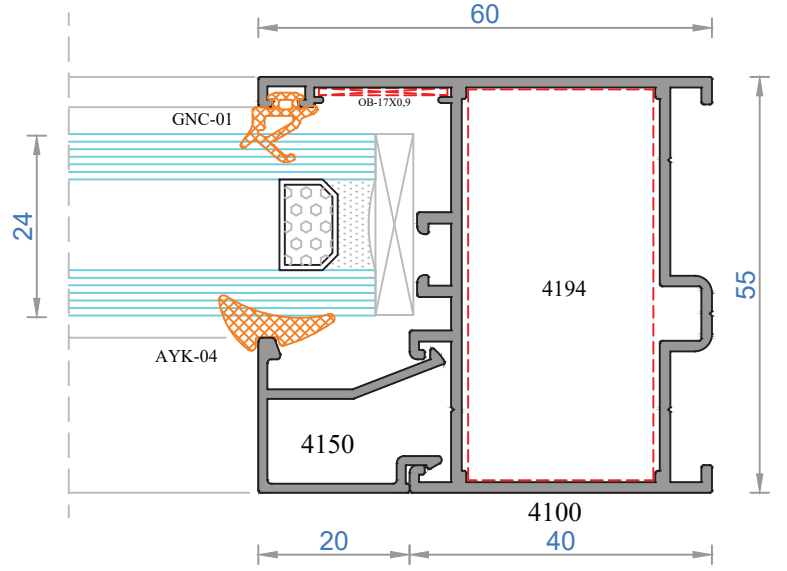
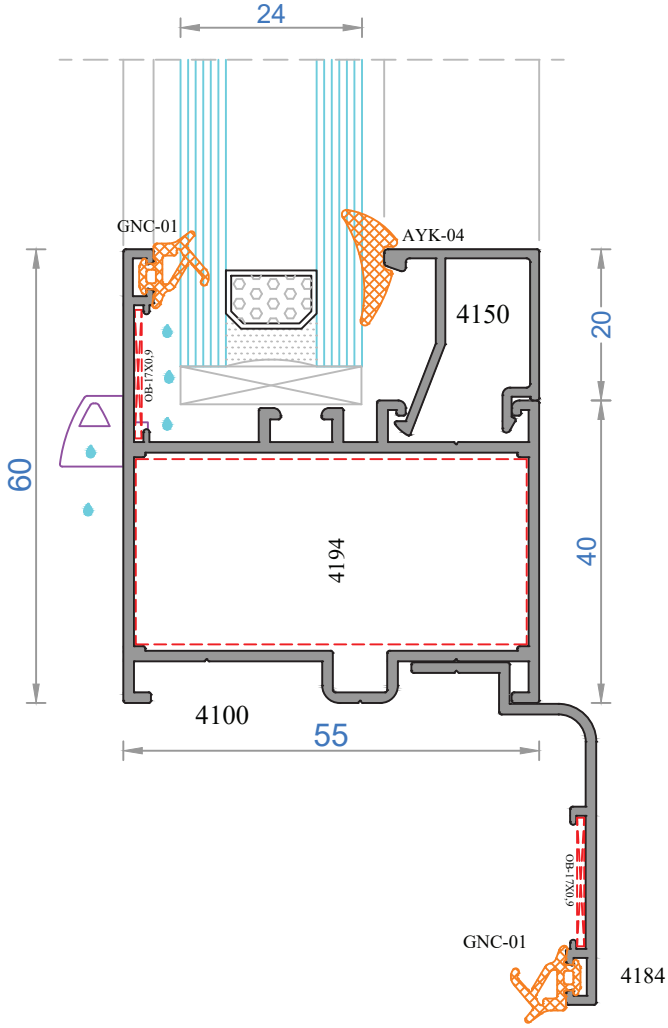
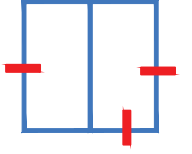


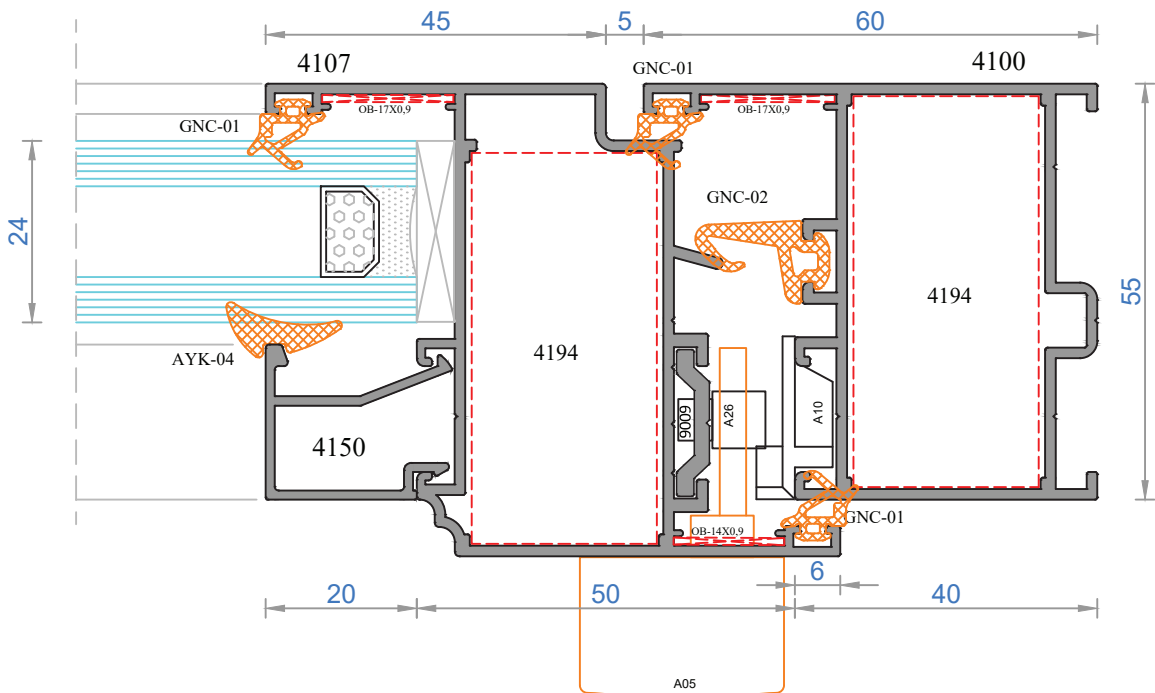
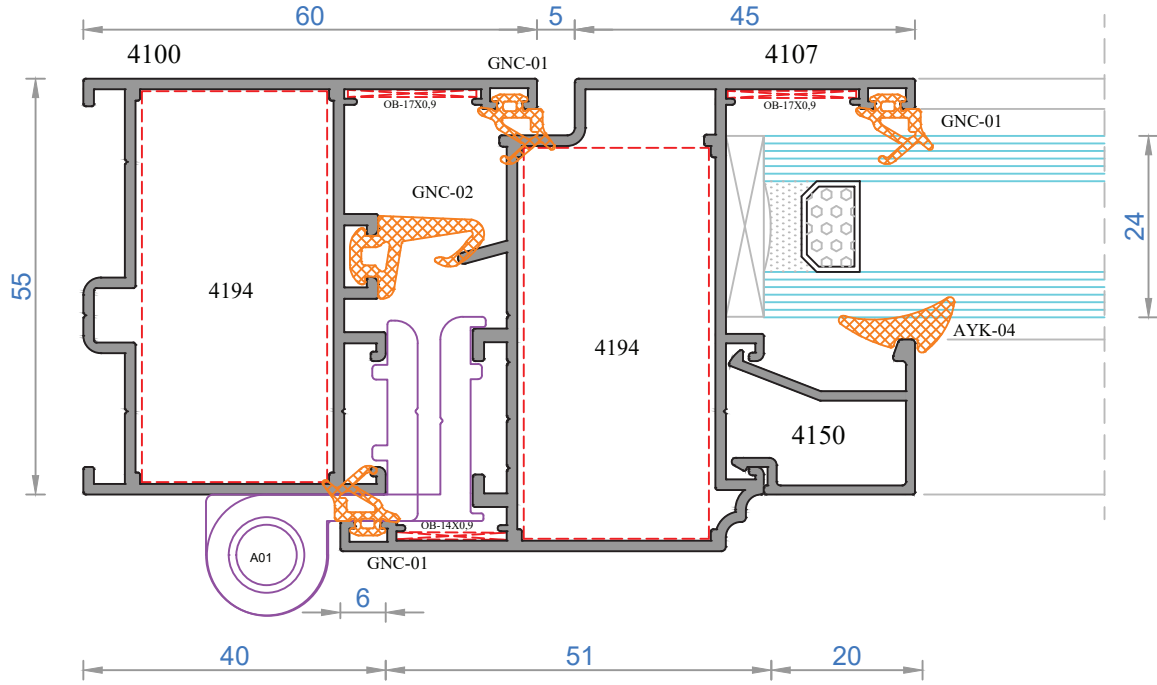
## MİMARİ SİSTEMLER

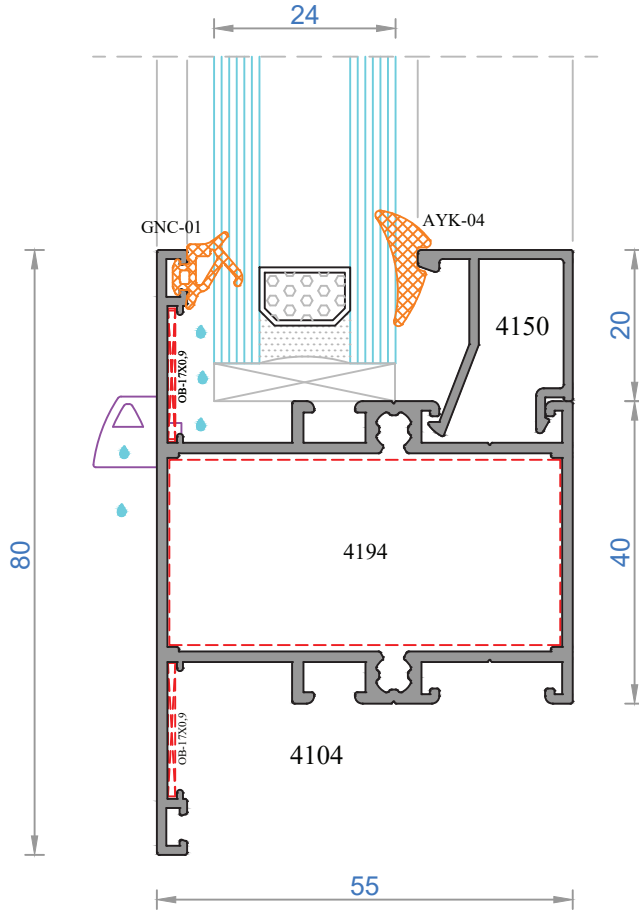
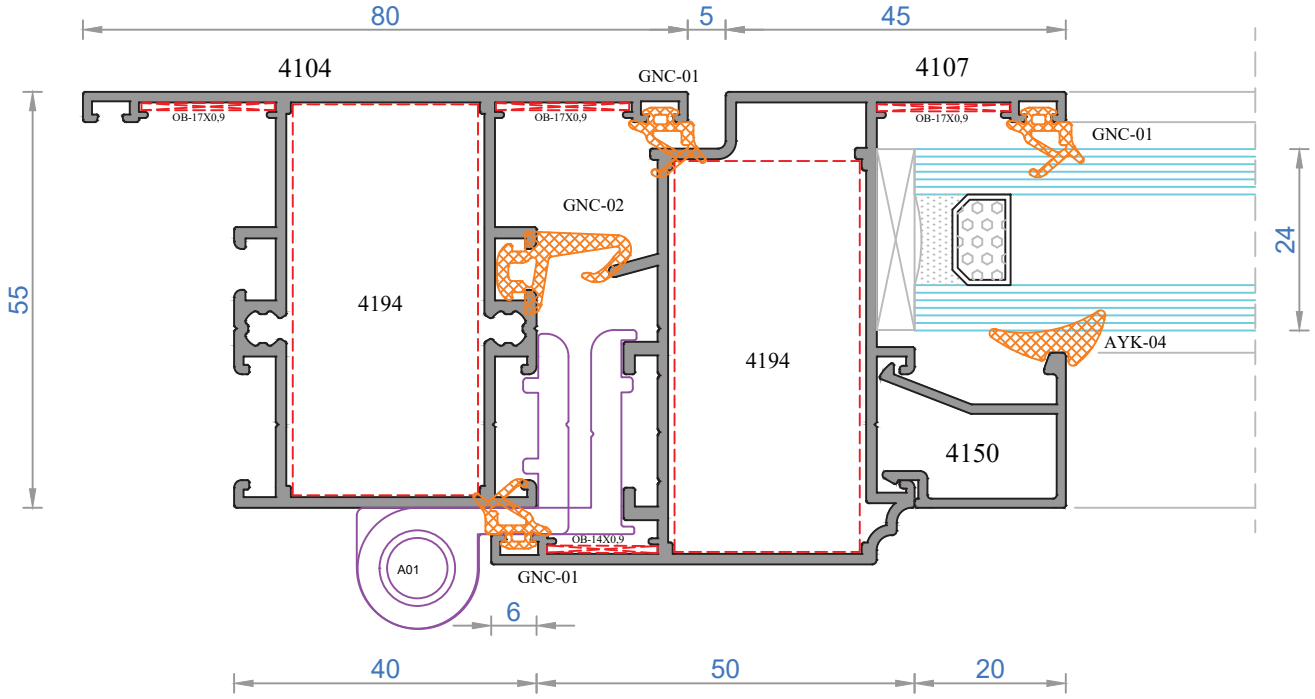
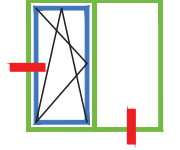
55 - SİSTEM DETAYLARI

55 - SYSTEM DETAILS

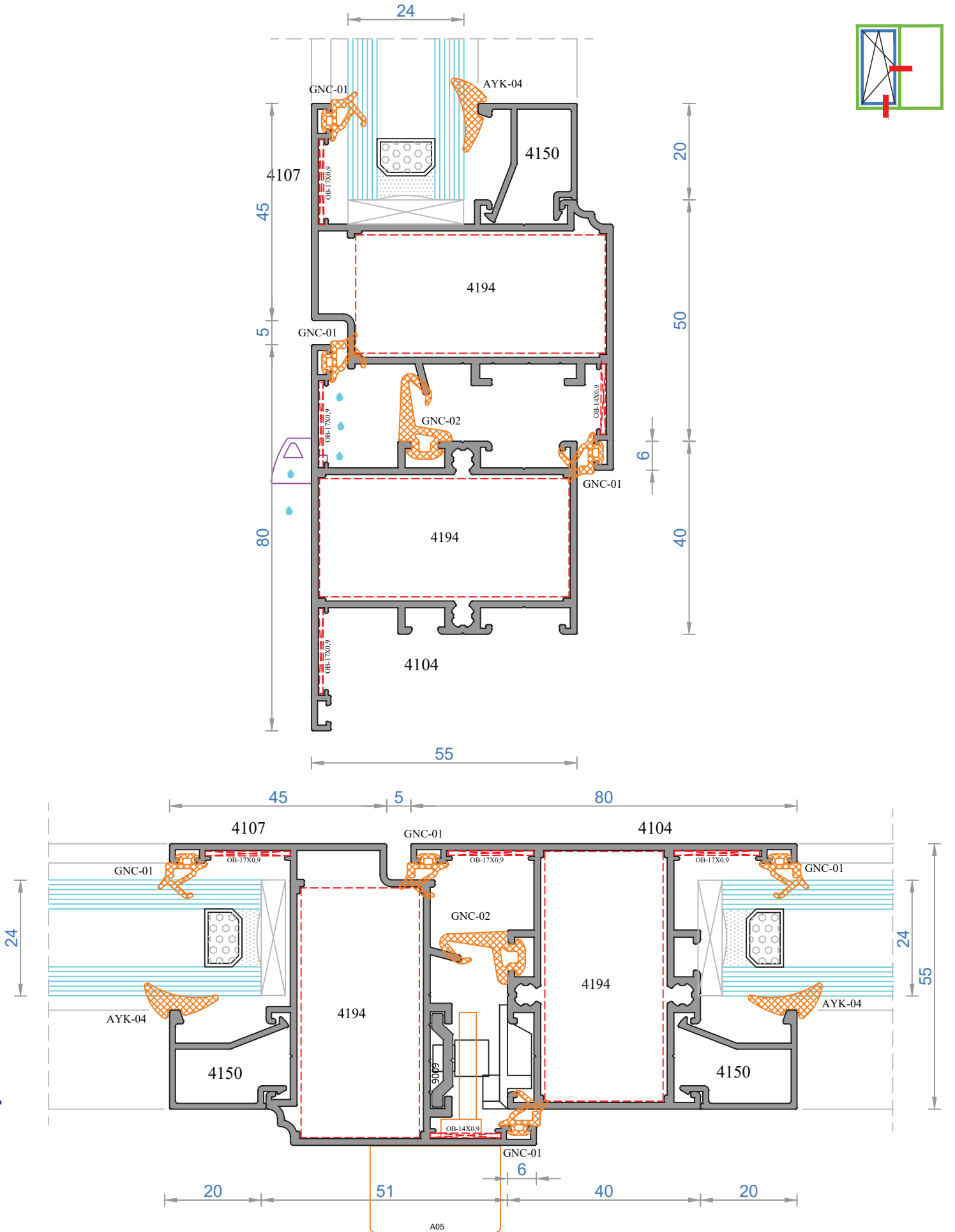




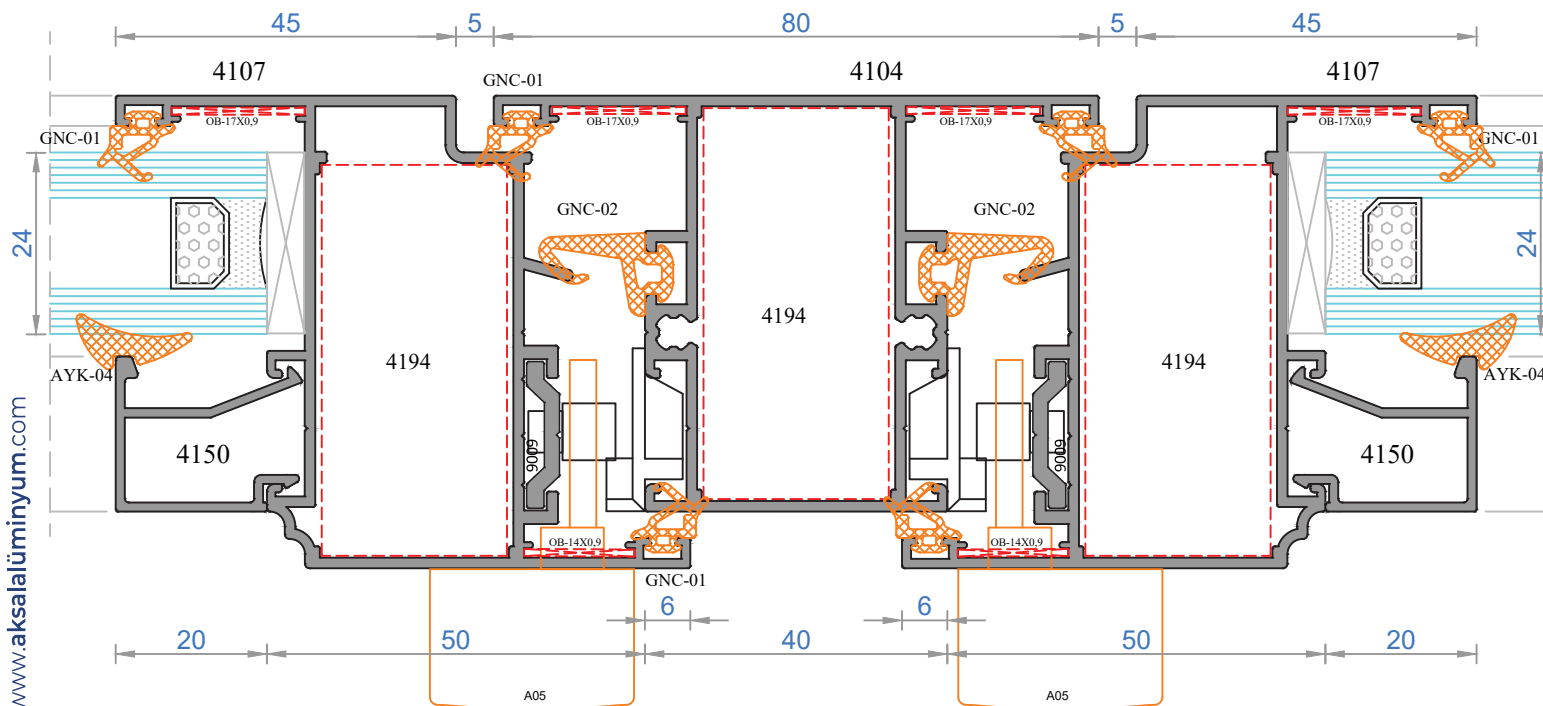
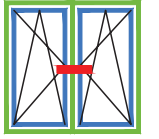
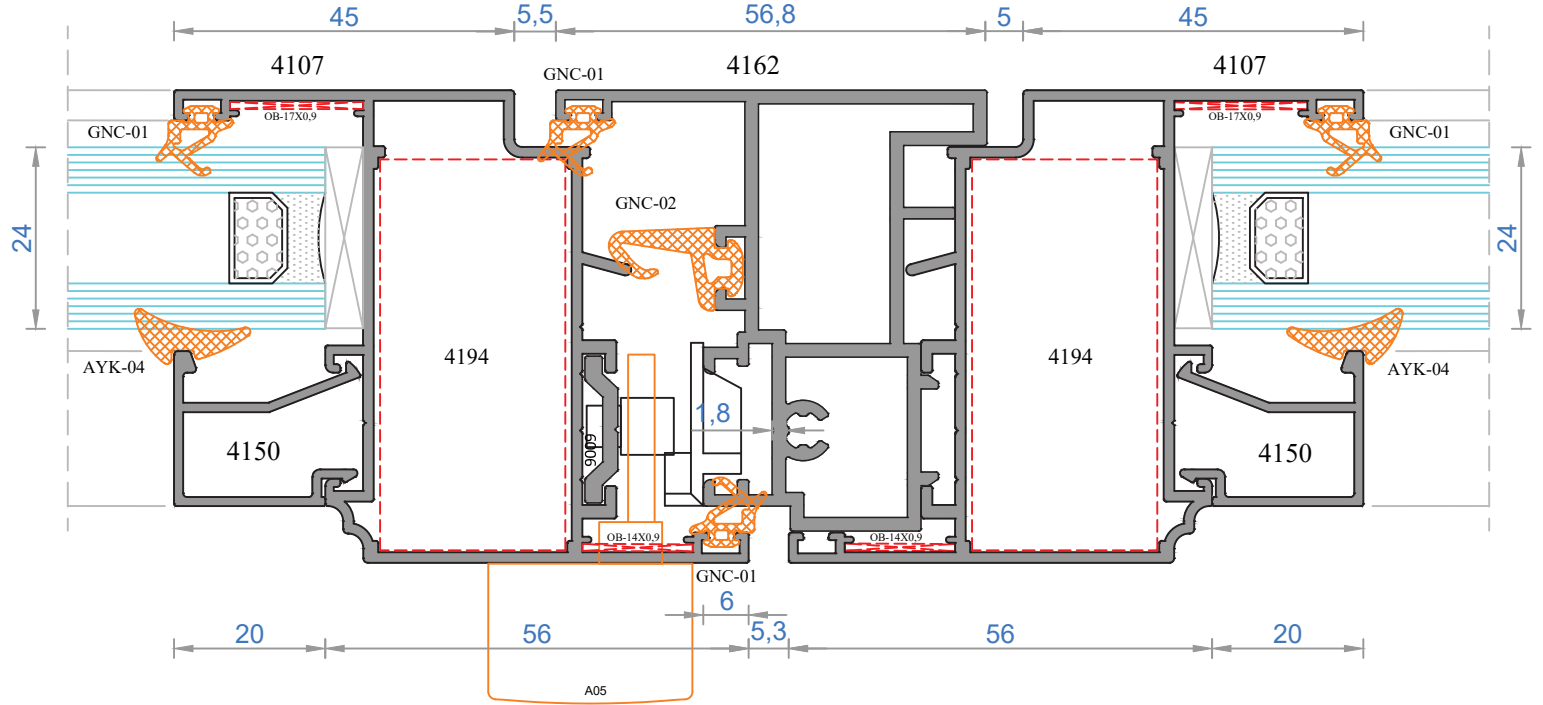




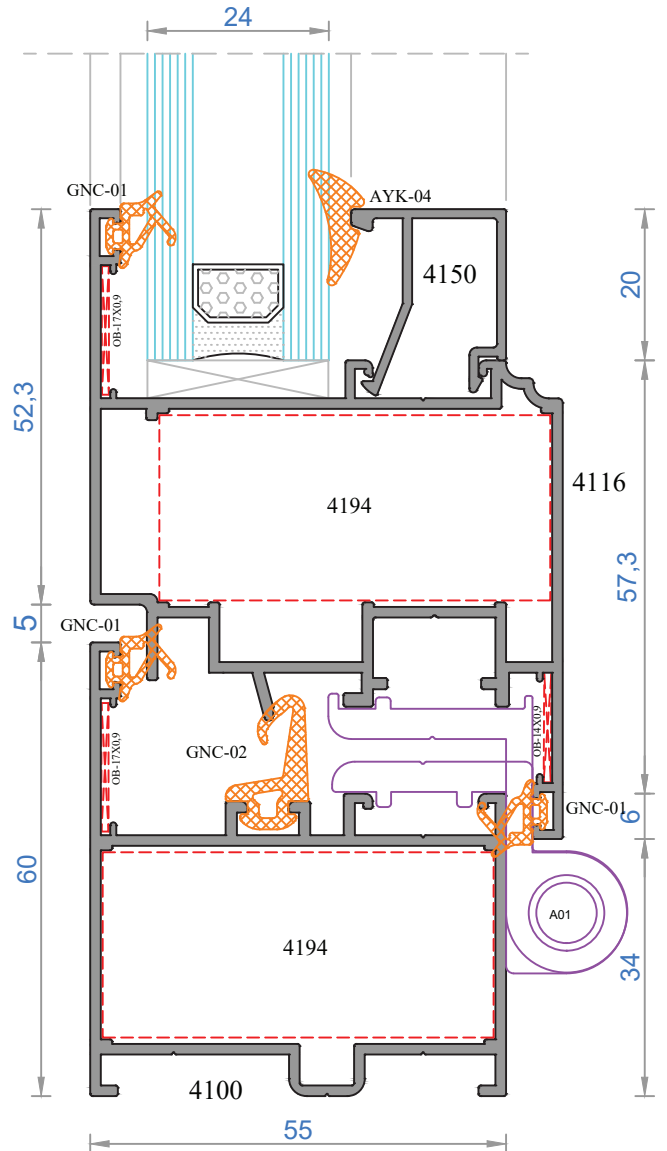
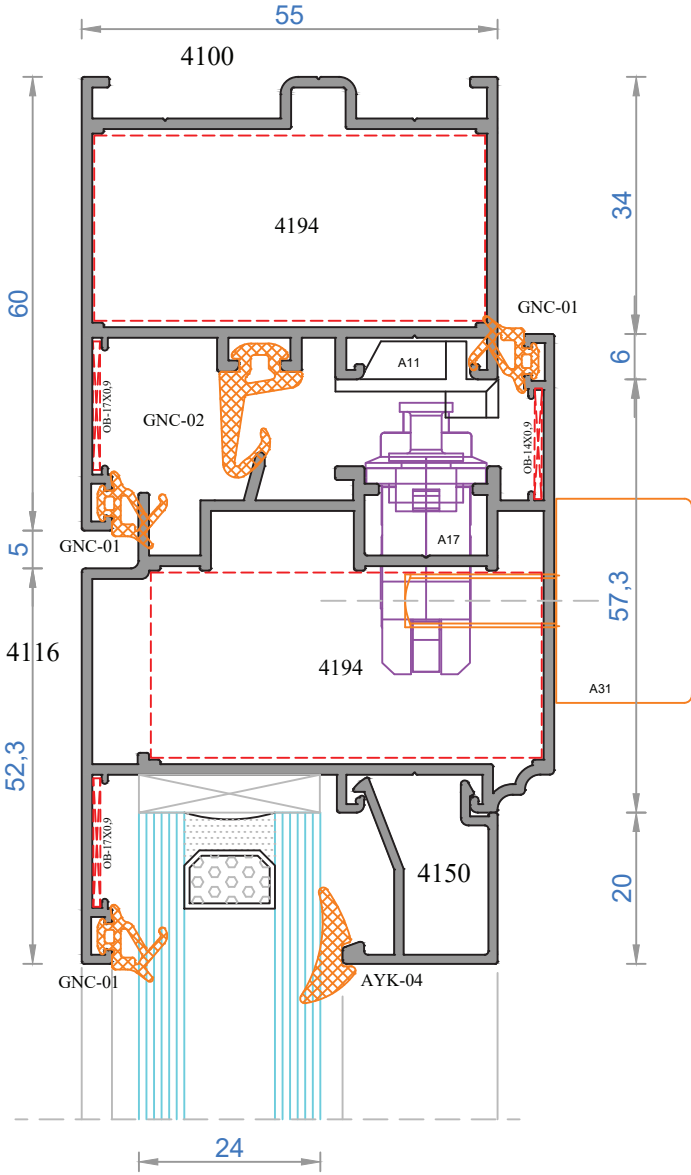
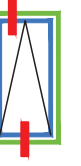
NOT: Profil ağırlıkları teoriktir, üretim sonrası ağırlıklar geçerlidir.

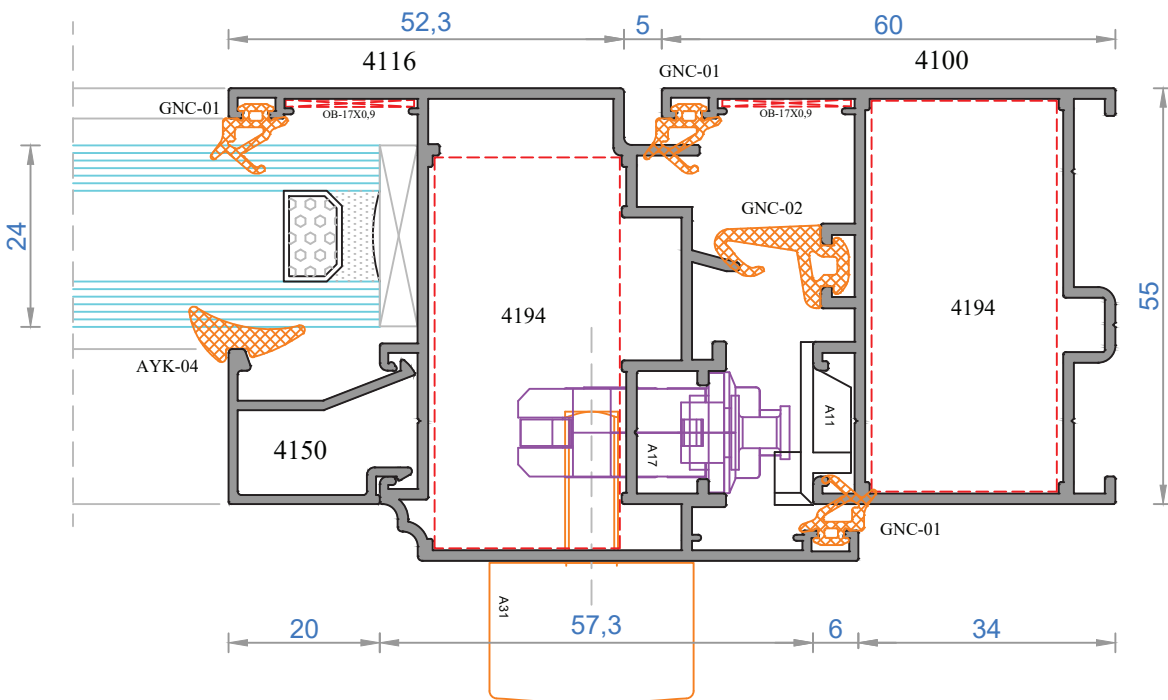
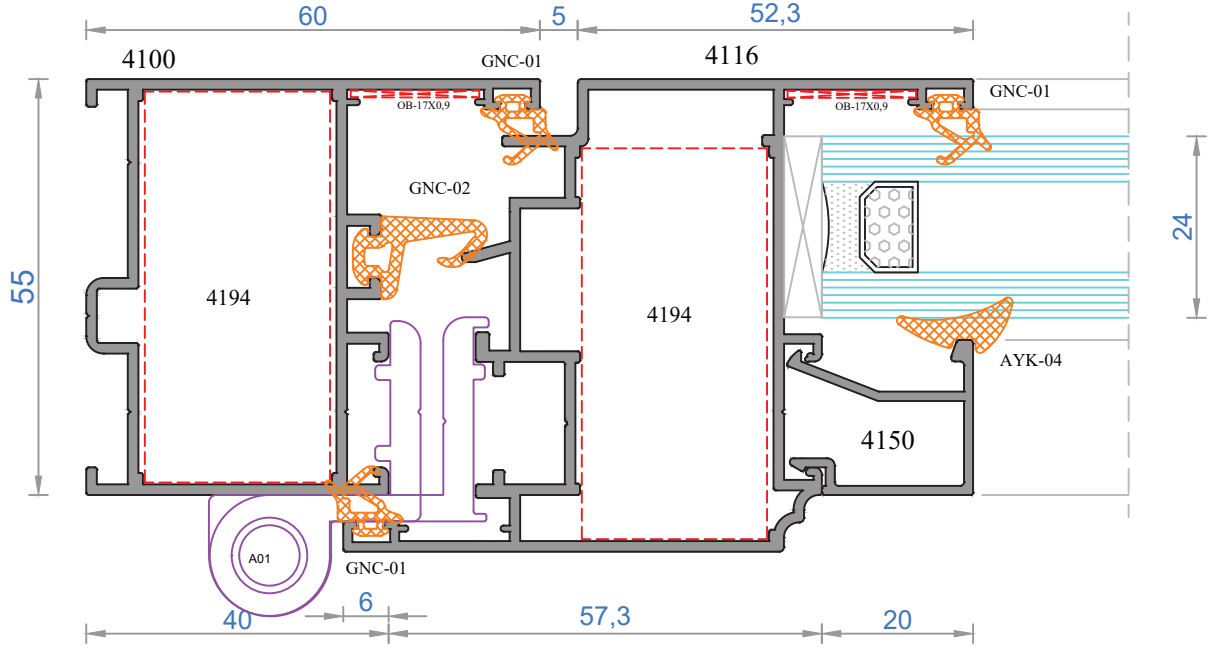
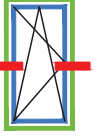


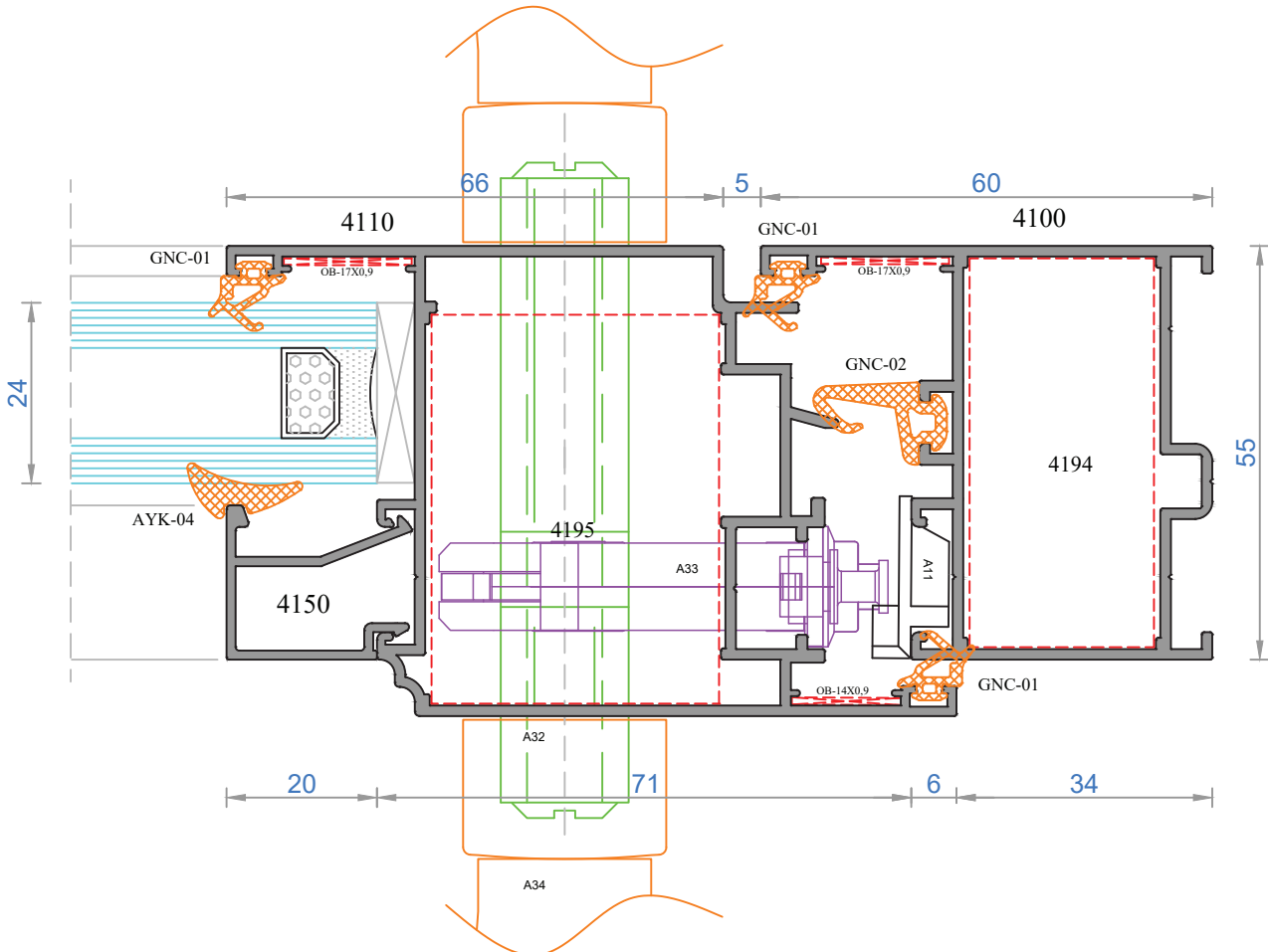
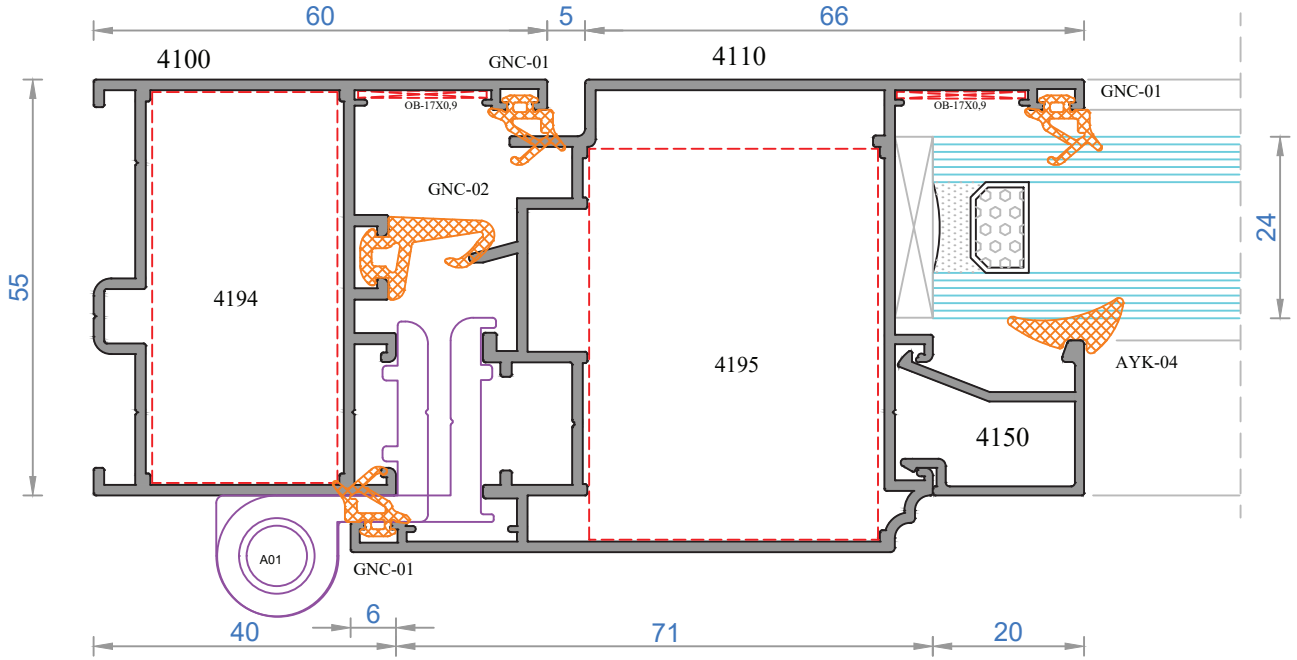
NOT: Profil ağırlıkları teoriktir, üretim sonrası ağırlıklar geçerlidir.



NOT: Profil ağırlıkları teoriktir, üretim sonrası ağırlıklar geçerlidir.

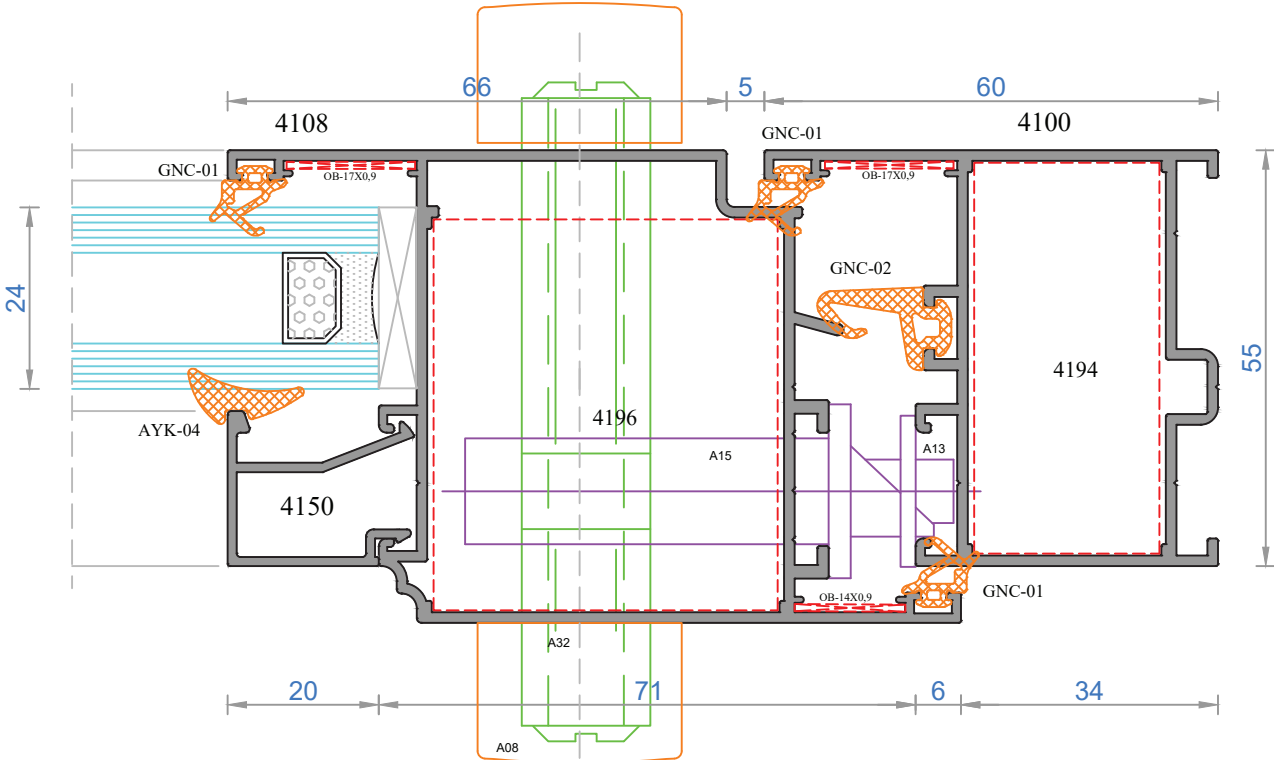
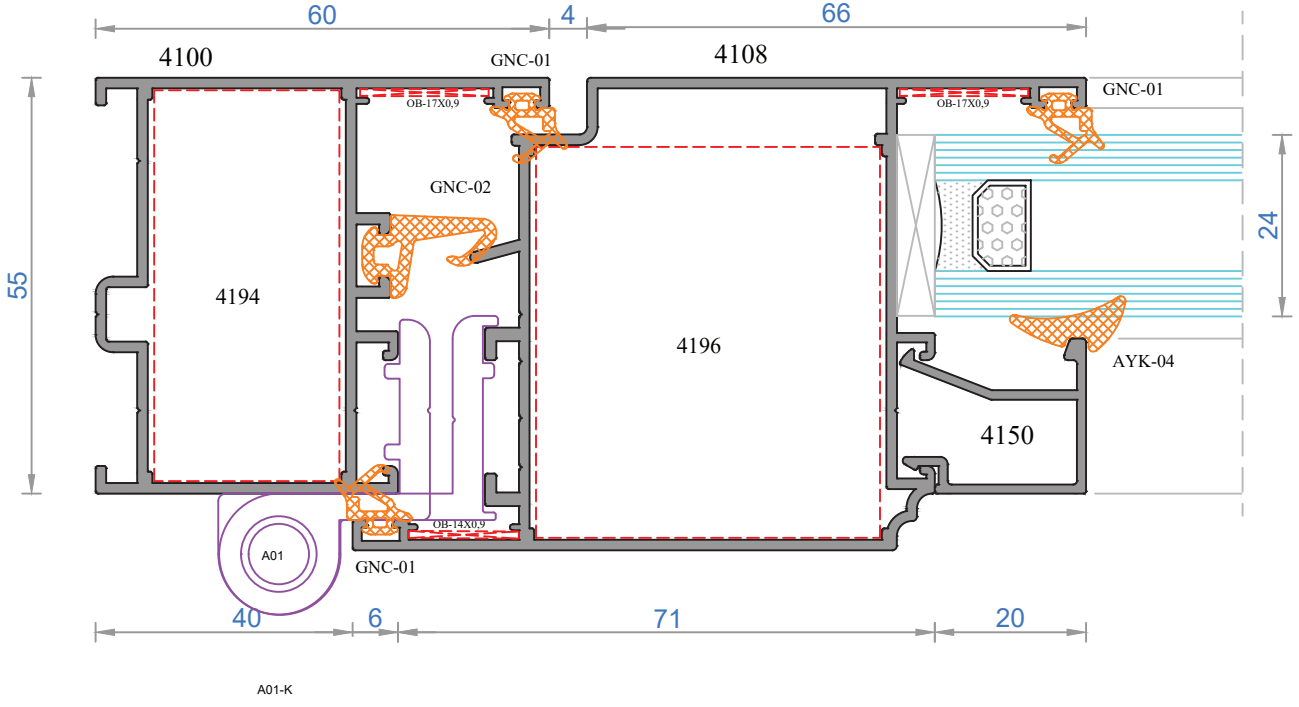


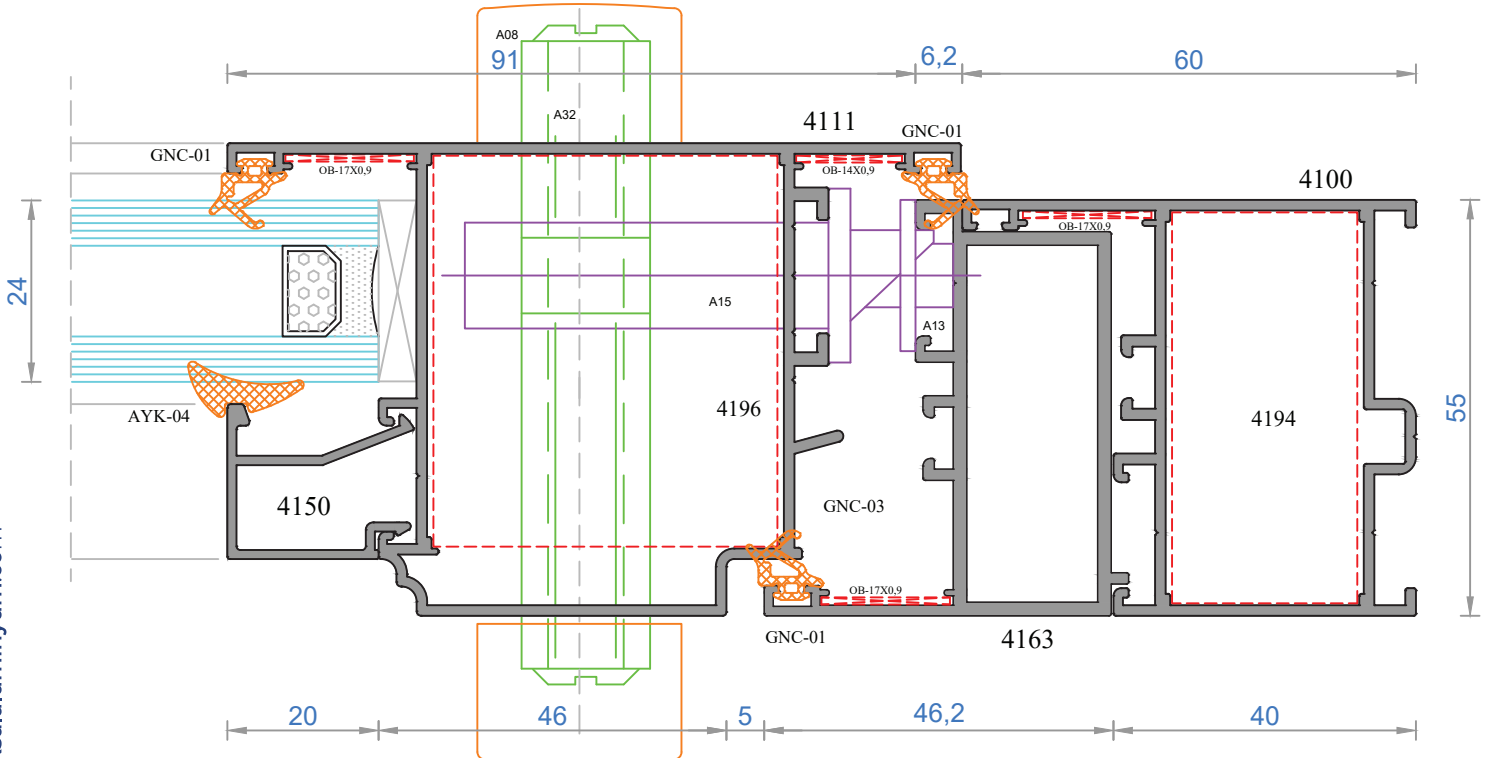
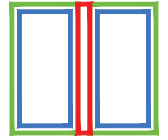
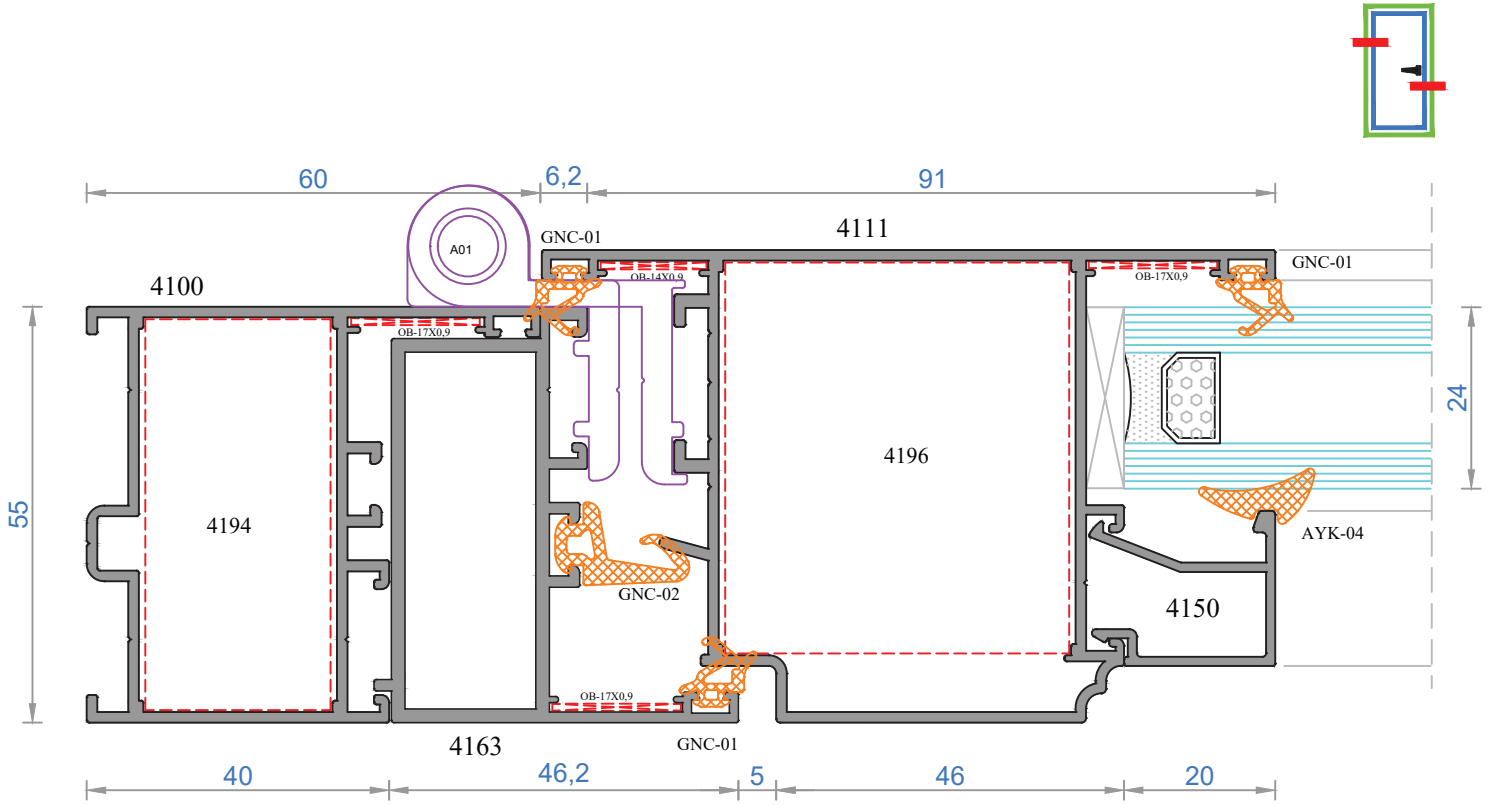




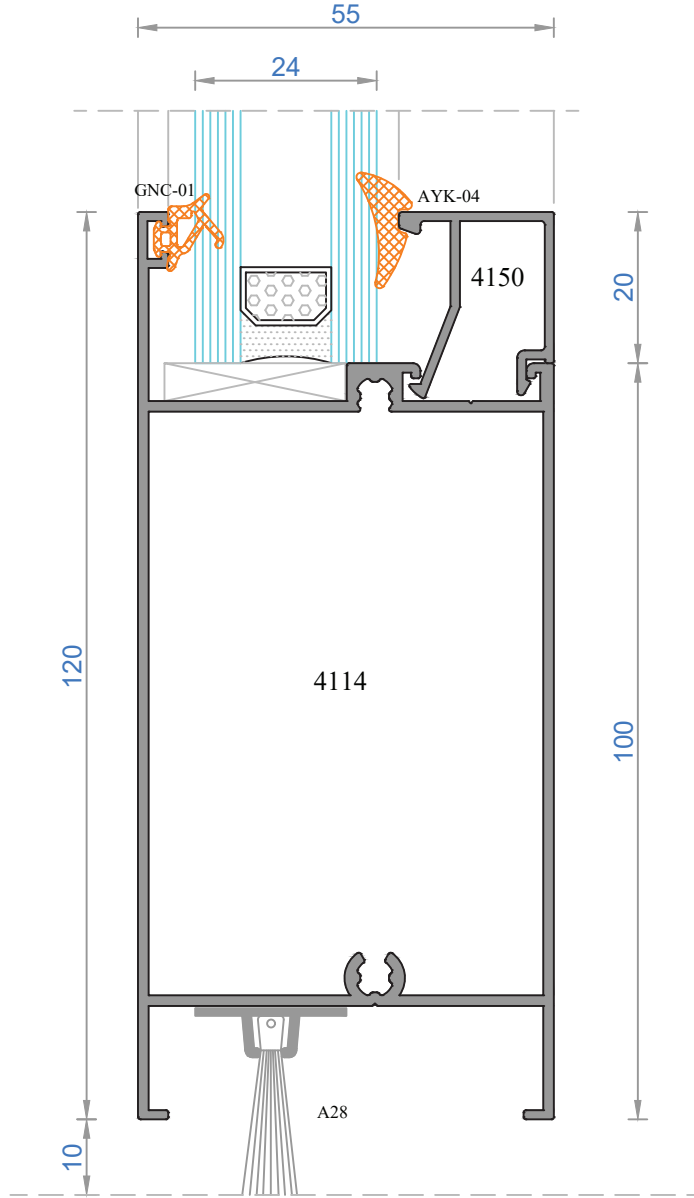
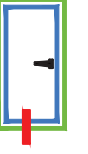
NOT: Profil ağırlıkları teoriktir, üretim sonrası ağırlıklar geçerlidir.

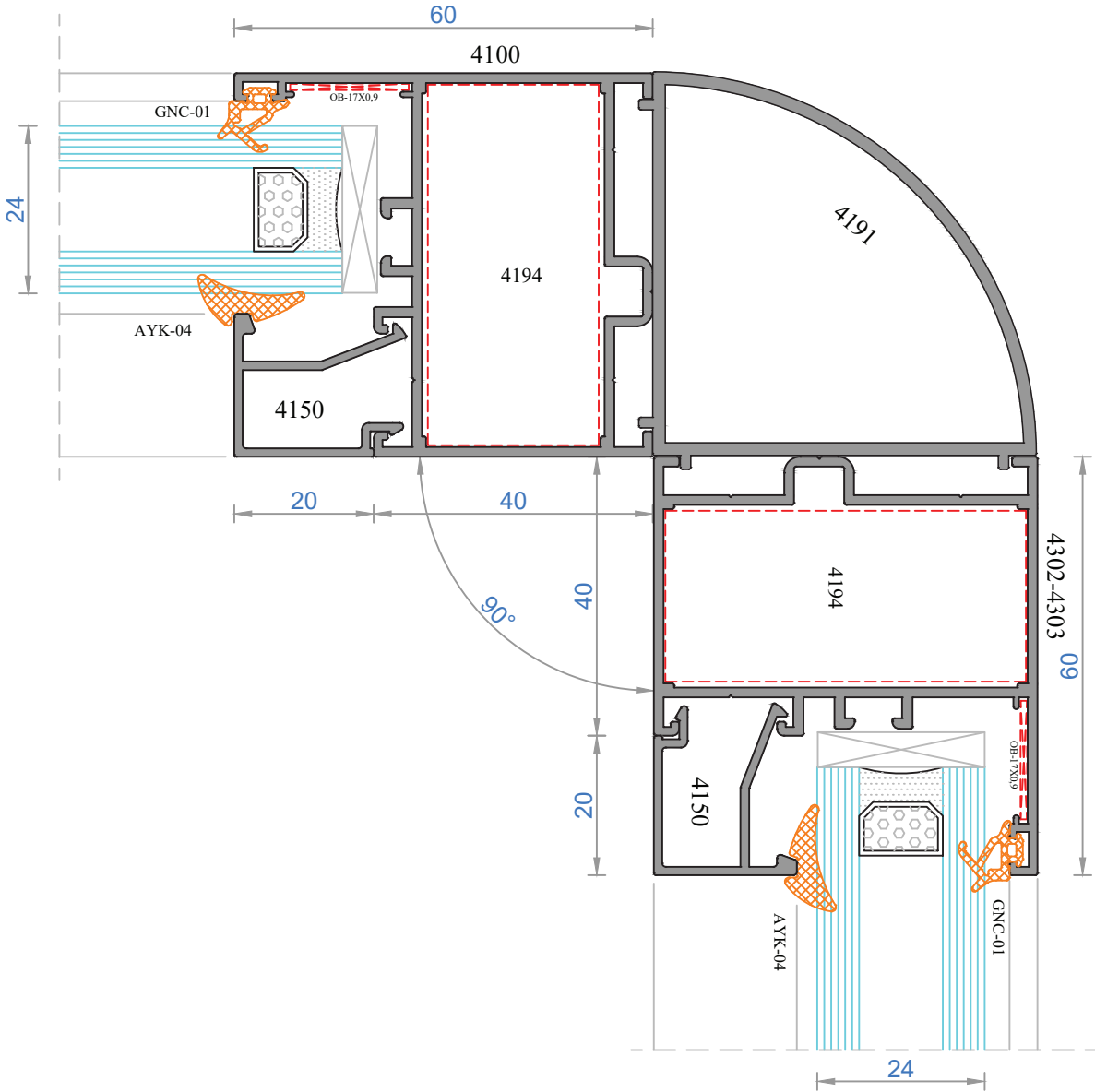
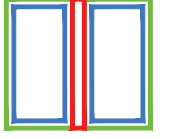






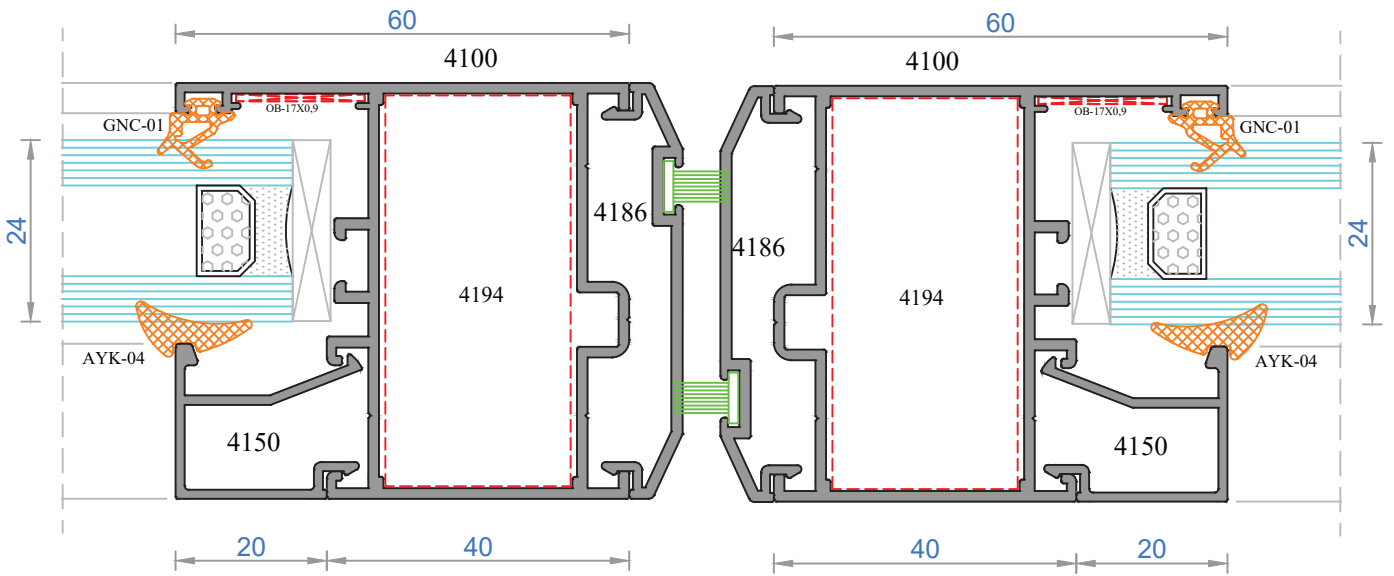
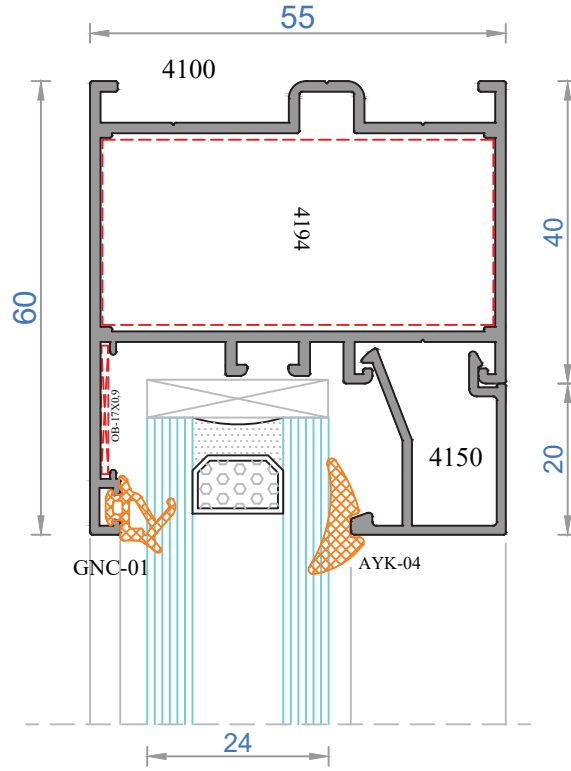
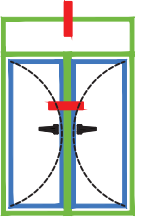
NOT: Profil ağırlıkları teoriktir, üretim sonrası ağırlıklar geçerlidir.

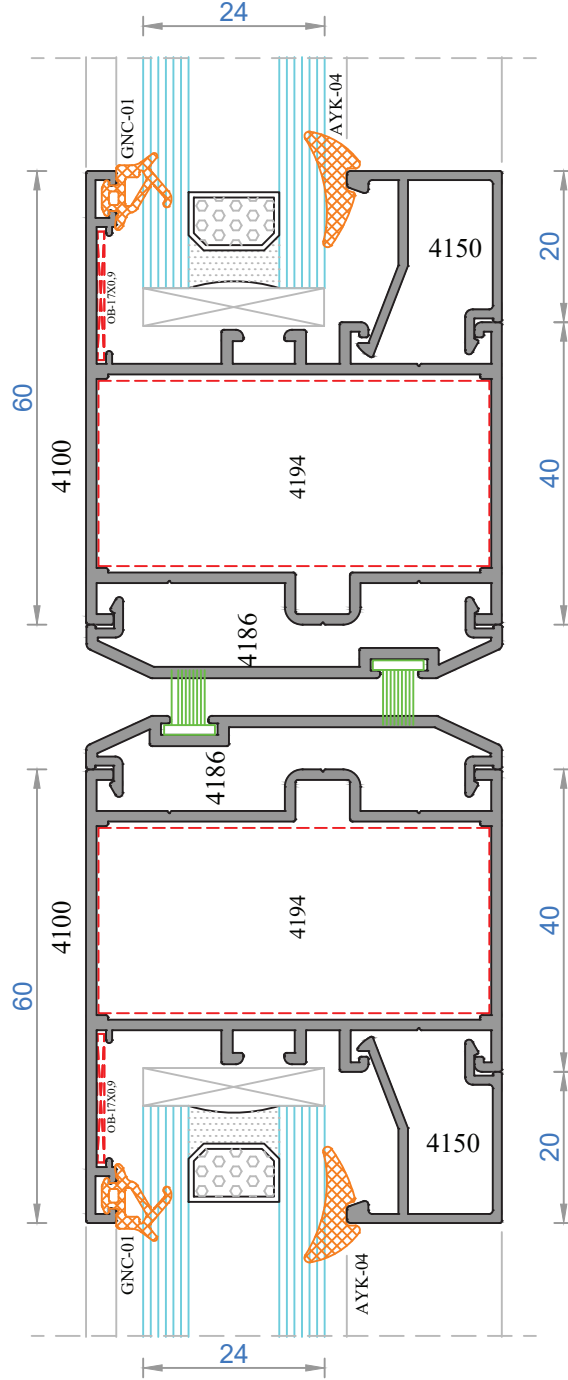
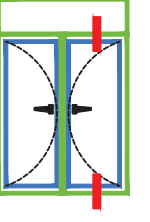






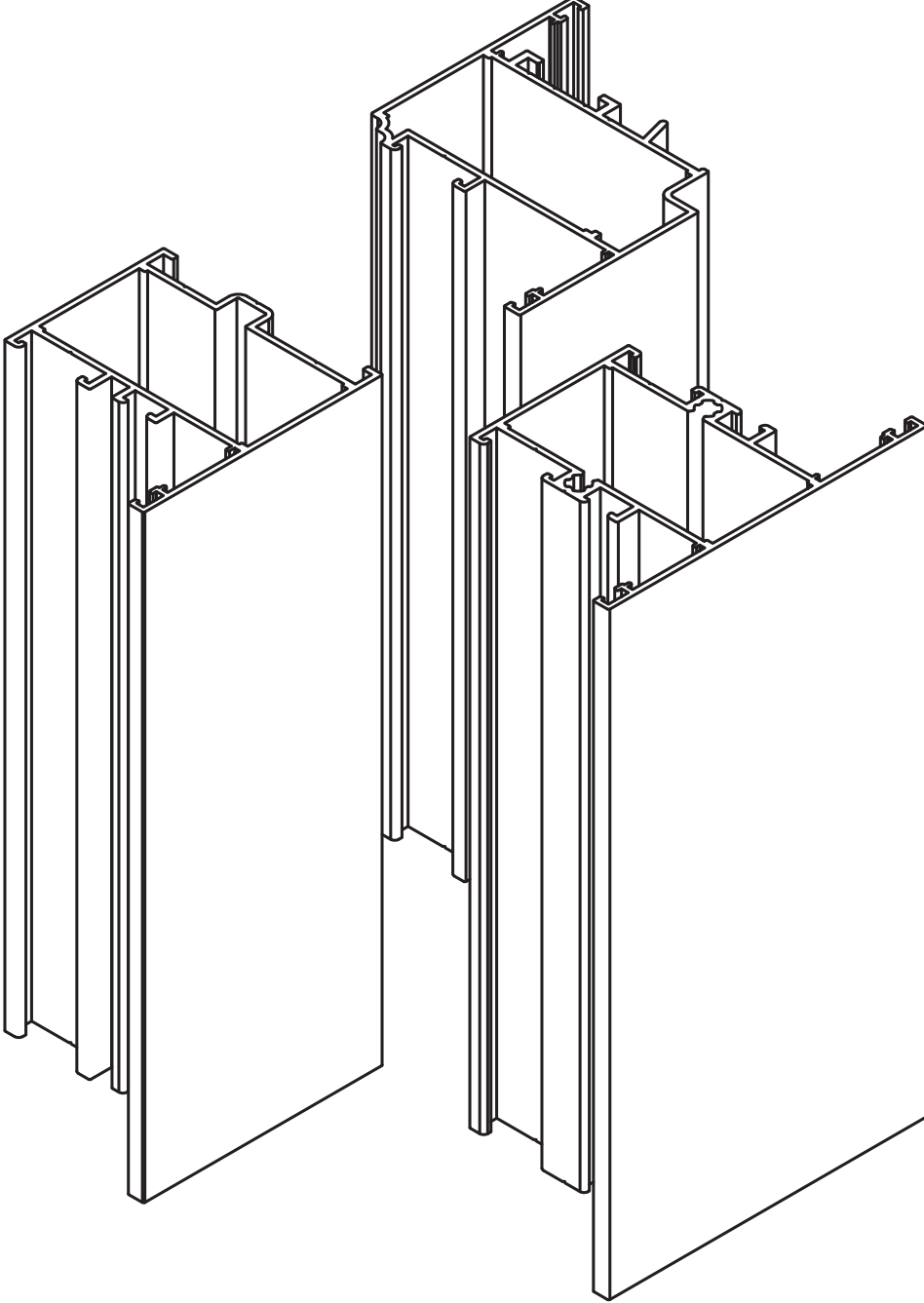






NOT: Profil ağırlıkları teoriktir, üretim sonrası ağırlıklar geçerlidir.



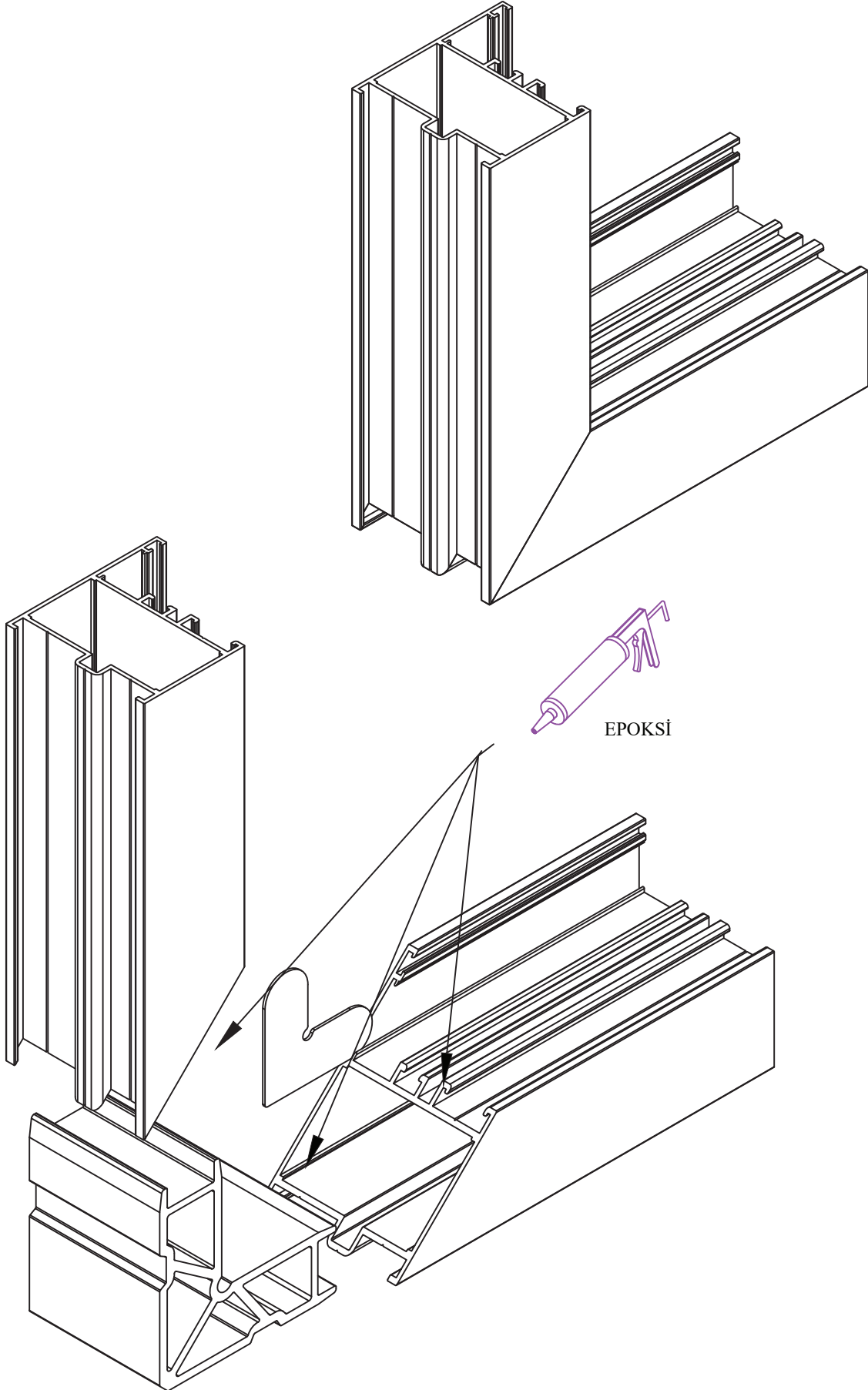


## MİMARİ SİSTEMLER

55 - KURULUM VE ÜRETİM ŞEMALARI

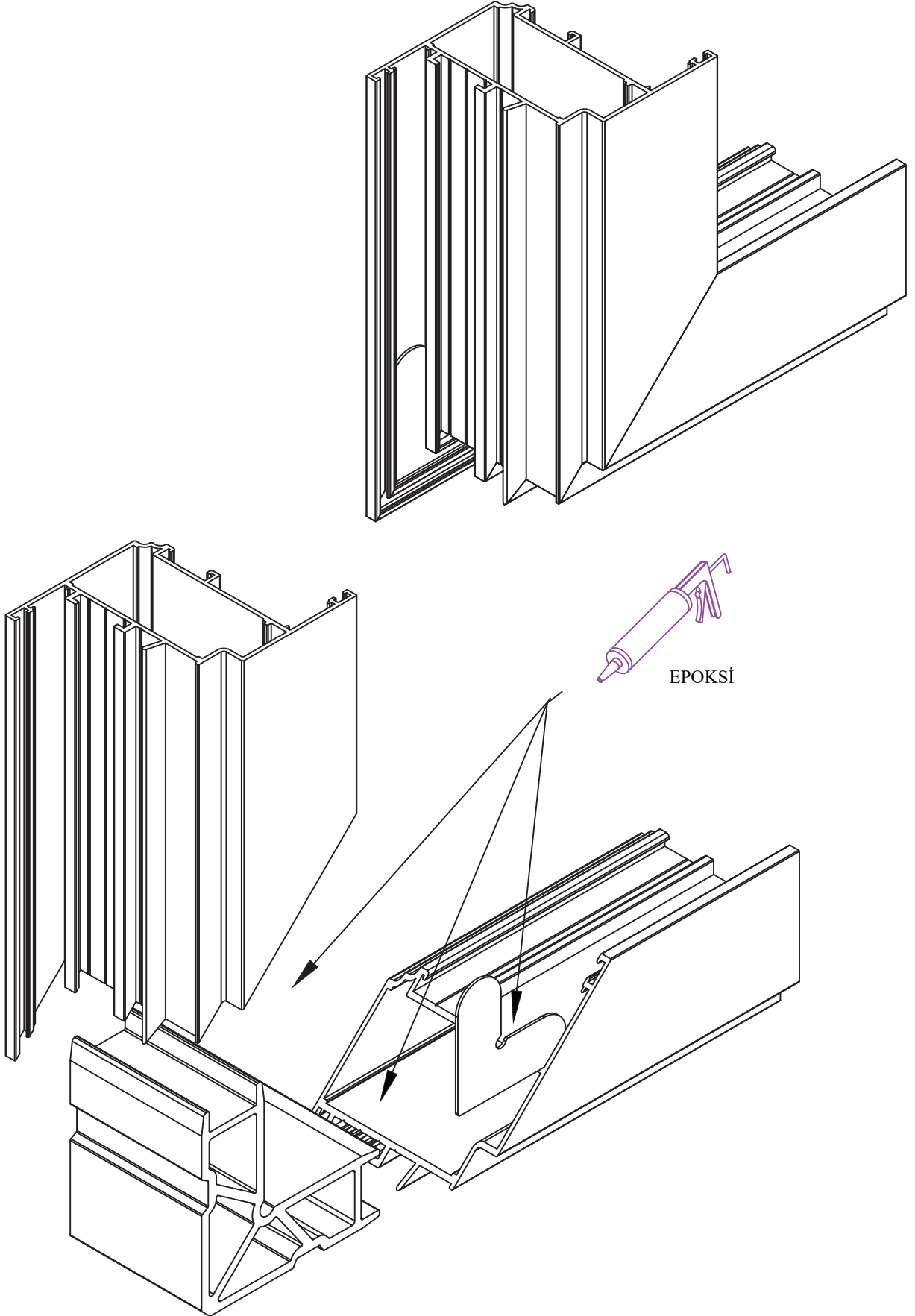
55 - INSTALLATION AND PRODUCTION SCHEME

KASA MONTAJ ŞEMASI - FRAME ASSEMBLY SCHEME



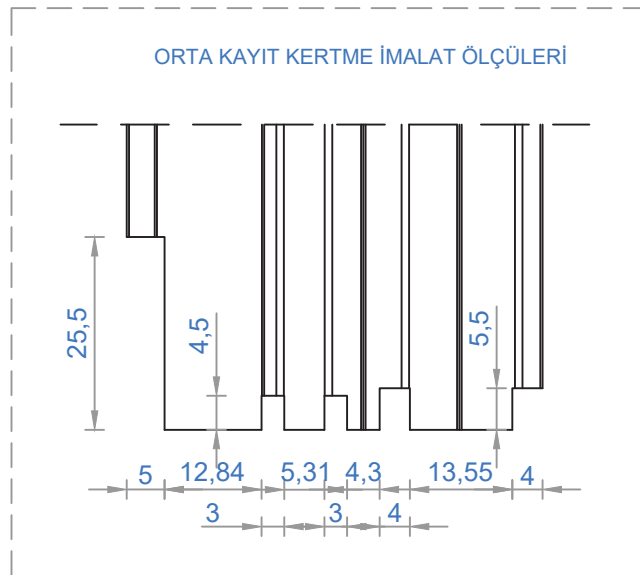
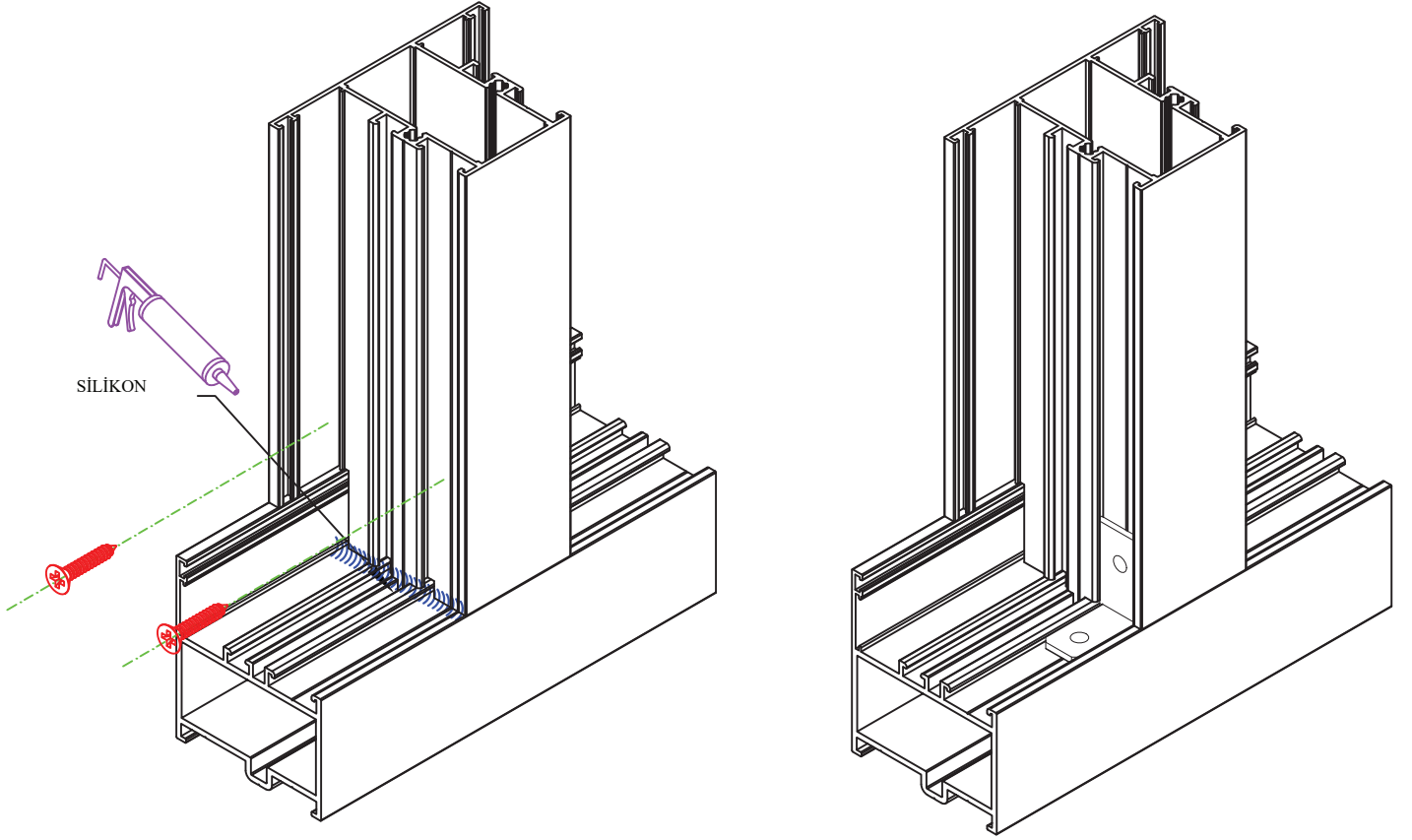
NOT: Profil ağırlıkları teoriktir, üretim sonrası ağırlıklar geçerlidir.

KANAT MONTAJ ŞEMASI - SASH ASSEMBLY SCHEME



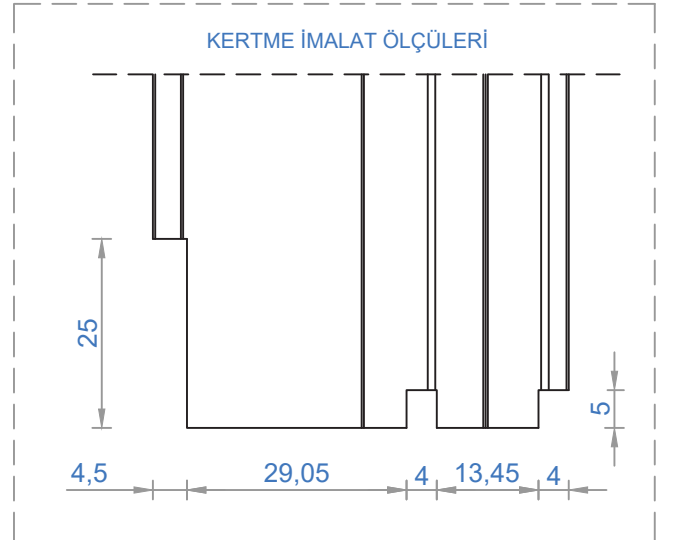
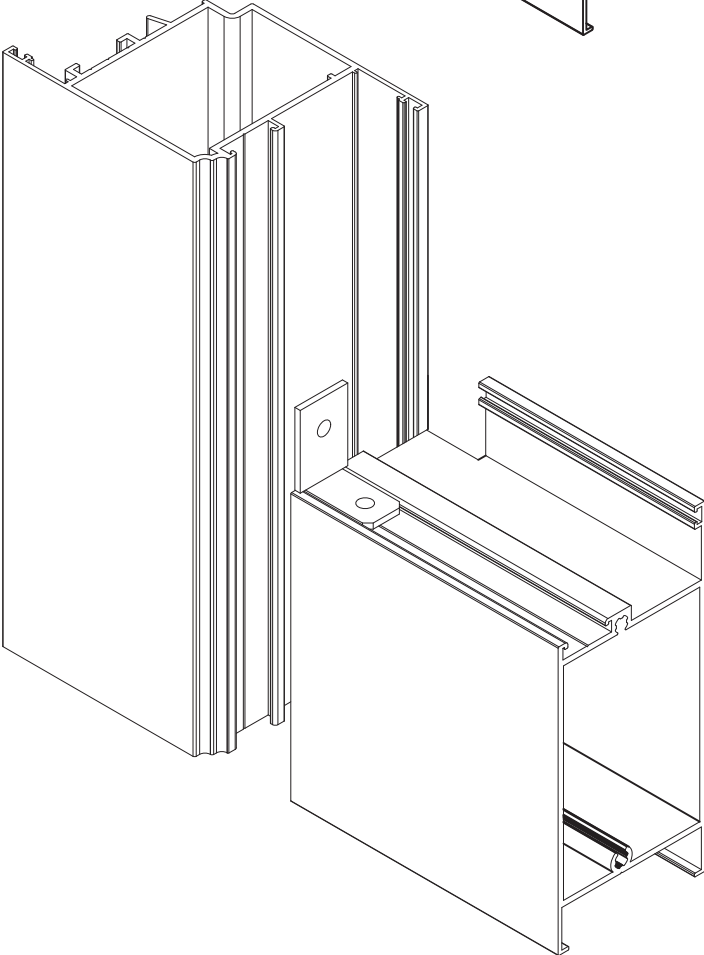
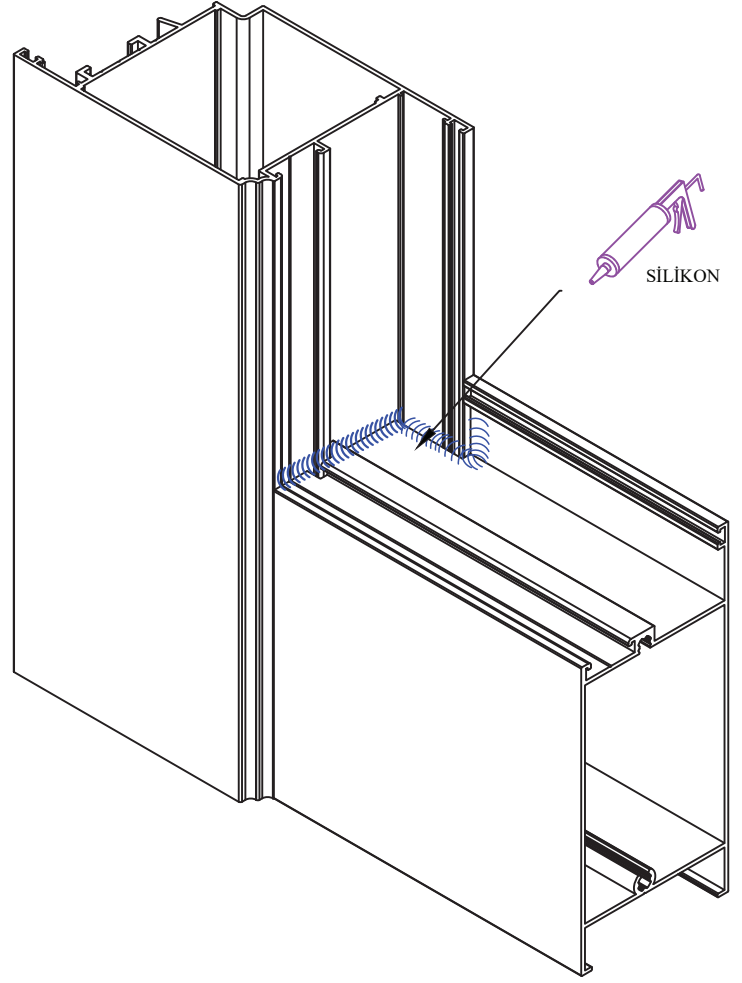
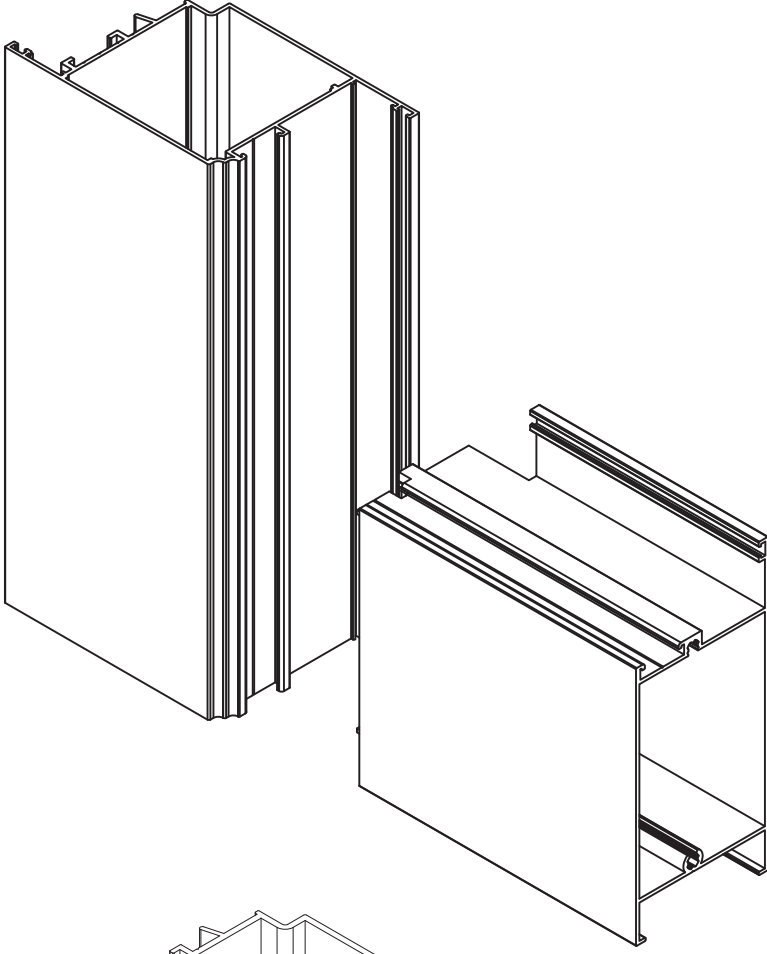
NOT: Profil ağırlıkları teoriktir, üretim sonrası ağırlıklar geçerlidir.

ORTAKAYIT MONTAJ ŞEMASI - MULLION ASSEMBLY SCHEME



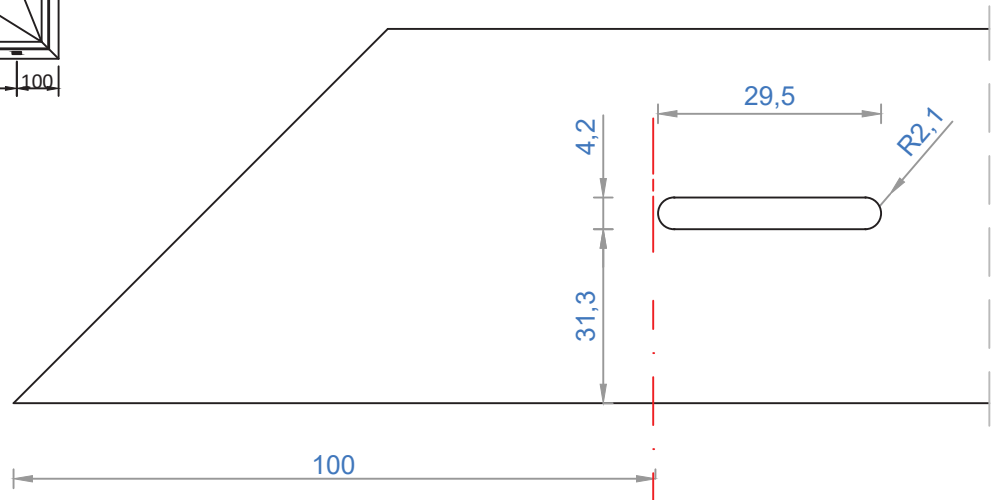
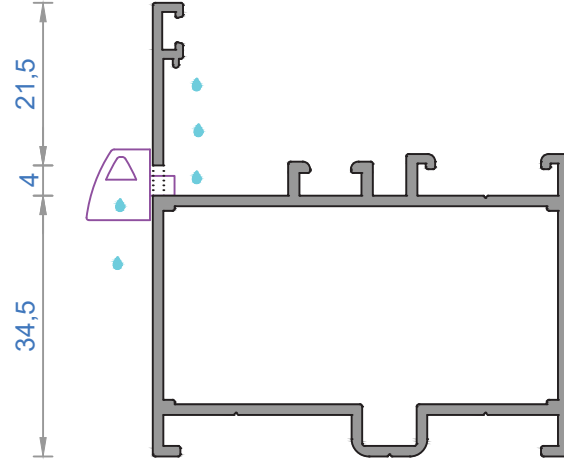
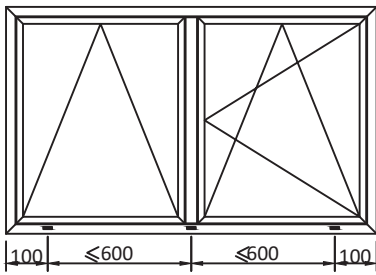
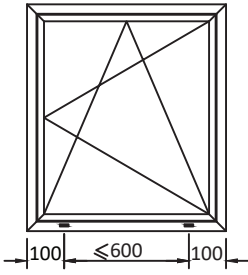
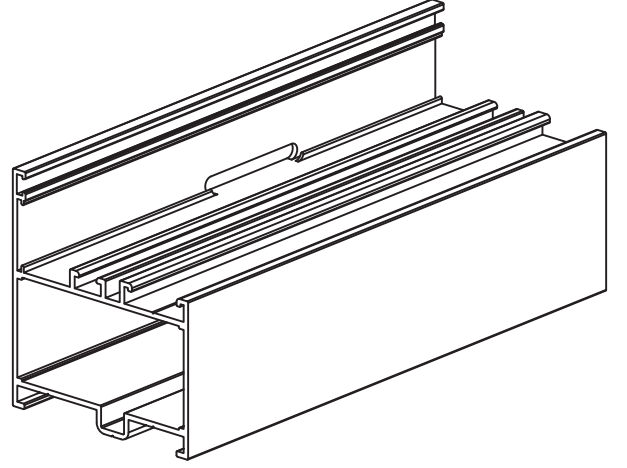
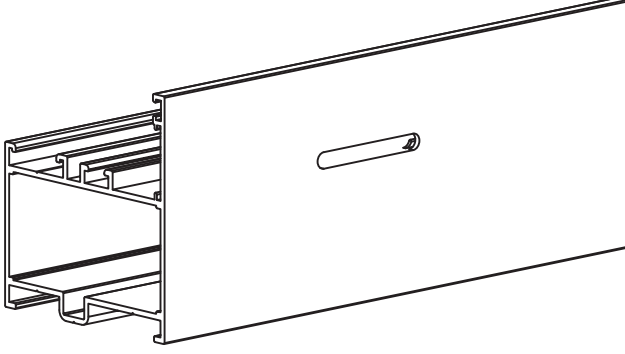
NOT: Profil ağırlıkları teoriktir, üretim sonrası ağırlıklar geçerlidir.

ETEK PROFİLİ MONTAJ ŞEMASI - KICK PROFILE ASSEMBLY SCHEME



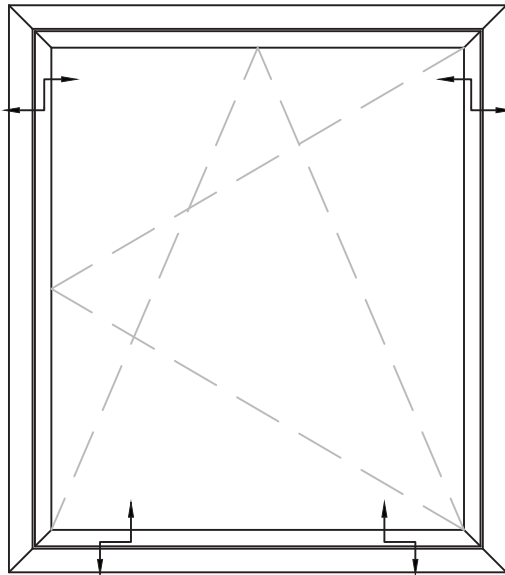
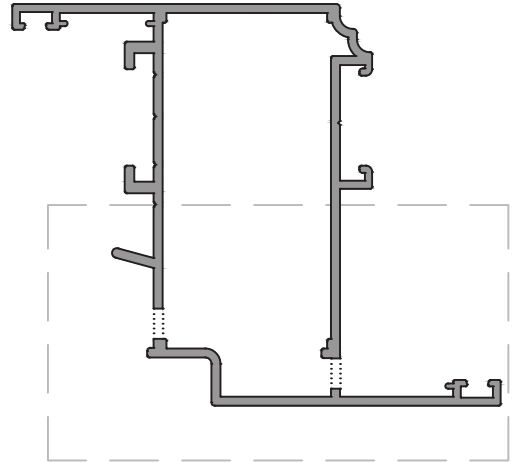
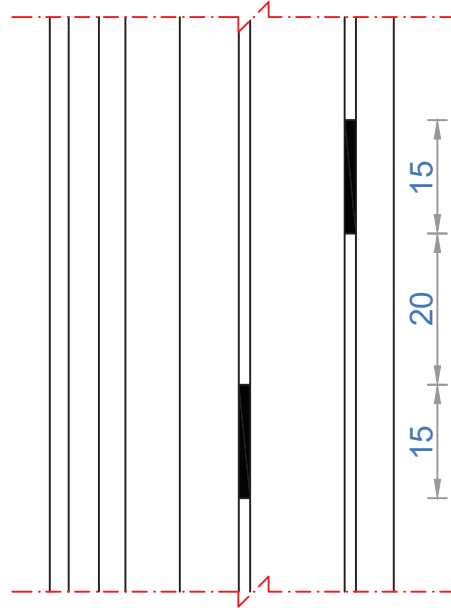
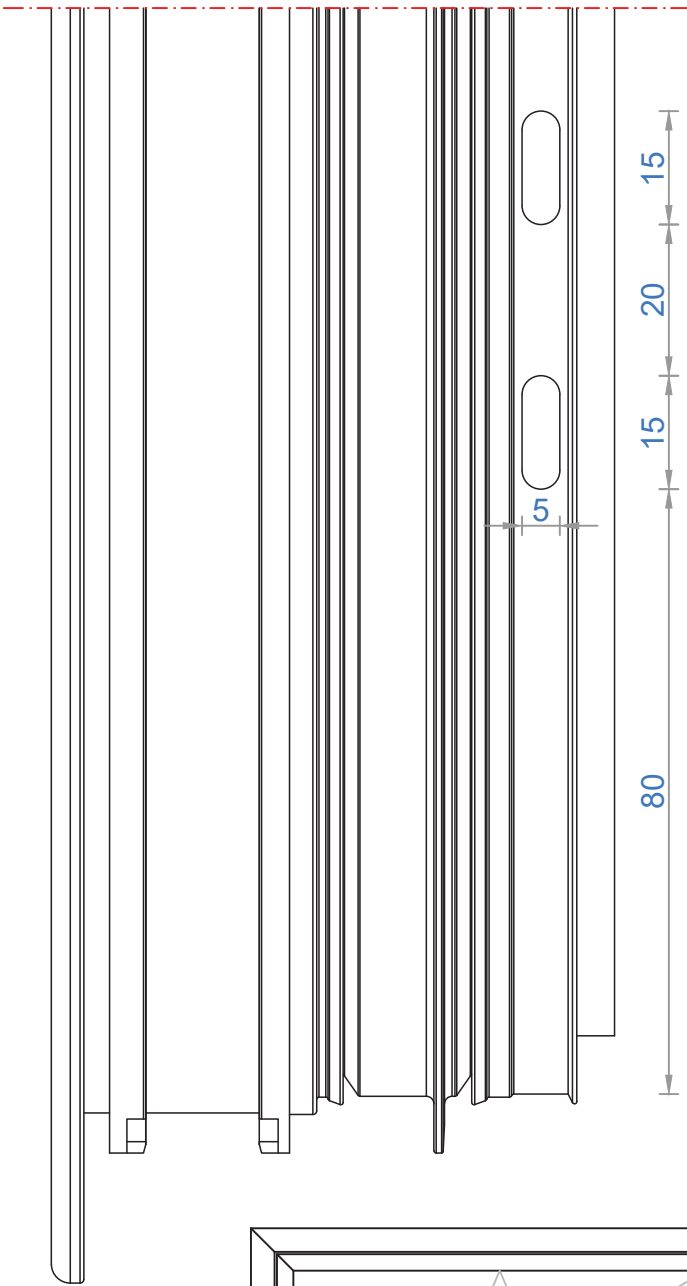
NOT: Profil ağırlıkları teoriktir, üretim sonrası ağırlıklar geçerlidir.

SU TAHLİYE MONTAJ ŞEMASI - WATER EMPTYING ASSEMBLY SCHEME

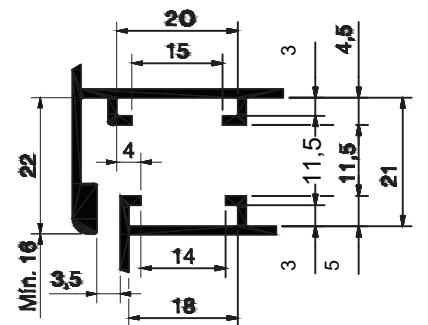


NOT: Profil ağırlıkları teoriktir, üretim sonrası ağırlıklar geçerlidir.

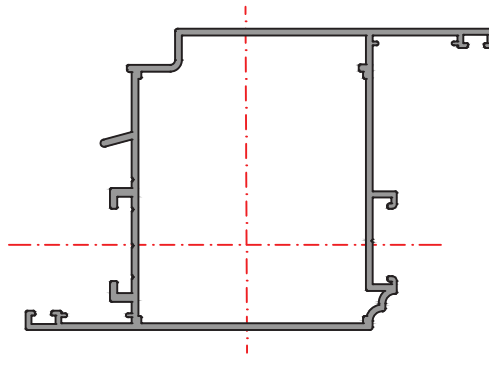
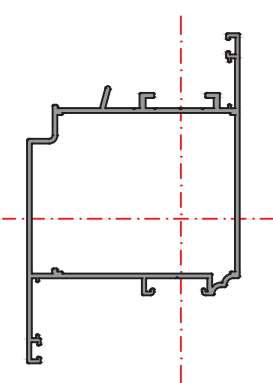
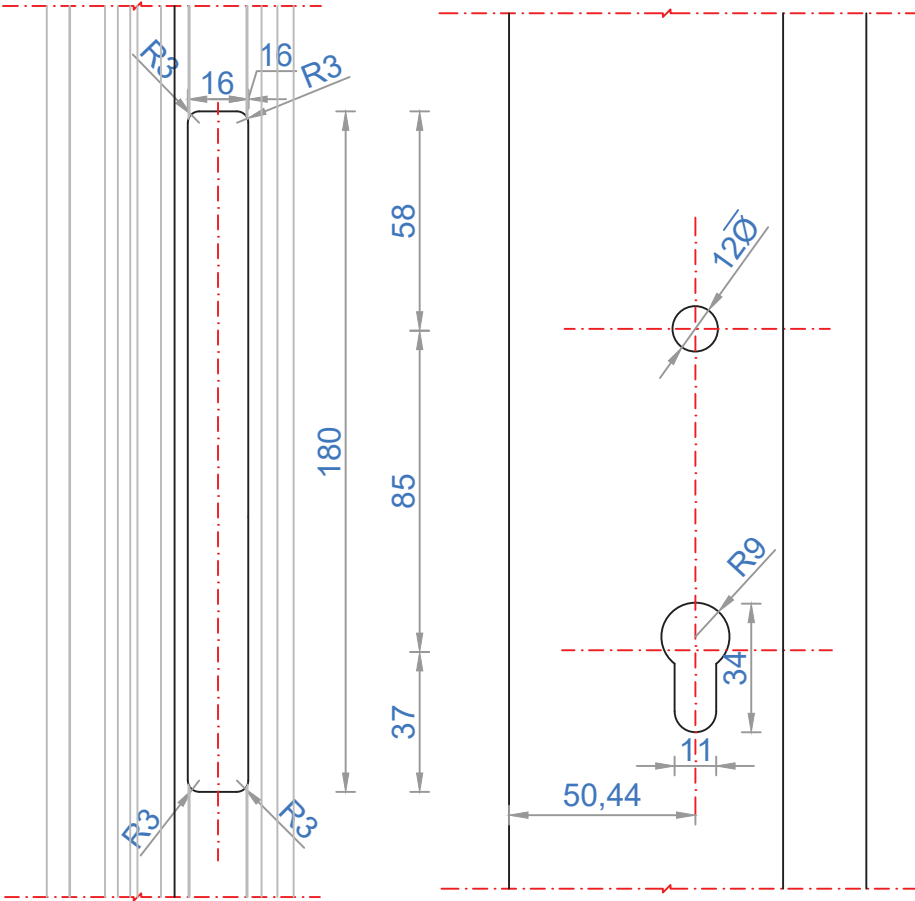
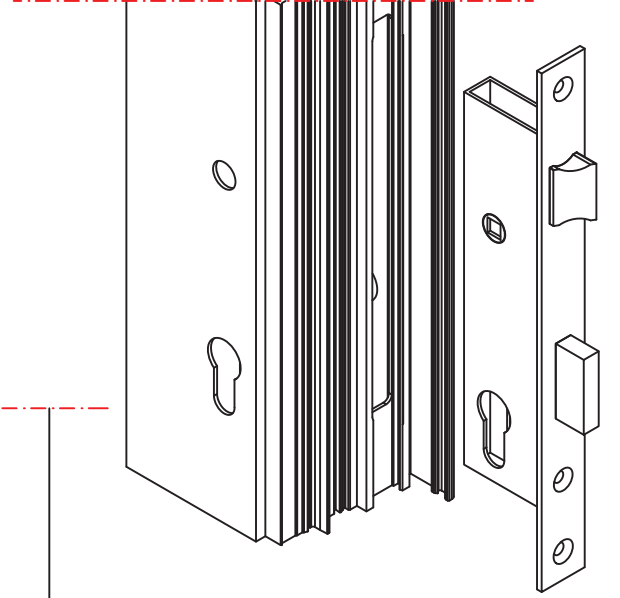
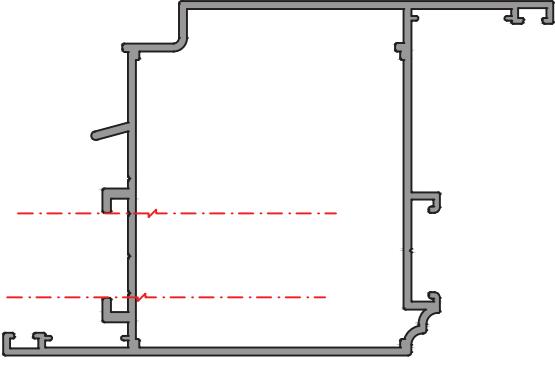
KANAT SU TAHLİYE MONTAJ ŞEMASI - SAHS WATER EMPTYING ASSEMBLY SCHEME



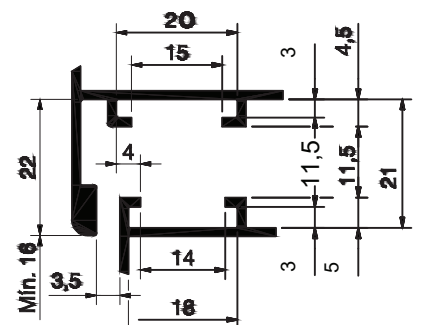
**EUROGROOVE PROFILE**



KANAT KİLİT MONTAJ ŞEMASI - SAHS LOCK ASSEMBLY SCHEME

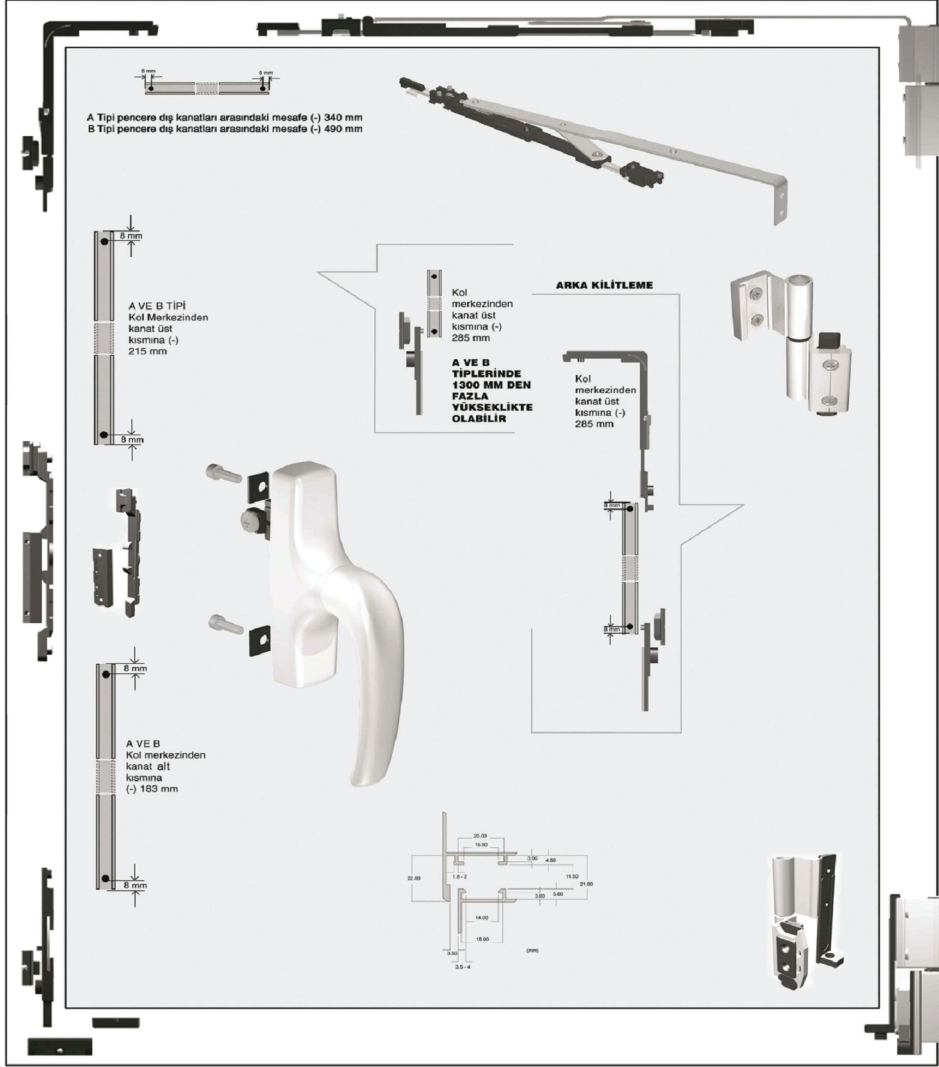


**EUROGROOVE PROFILE**





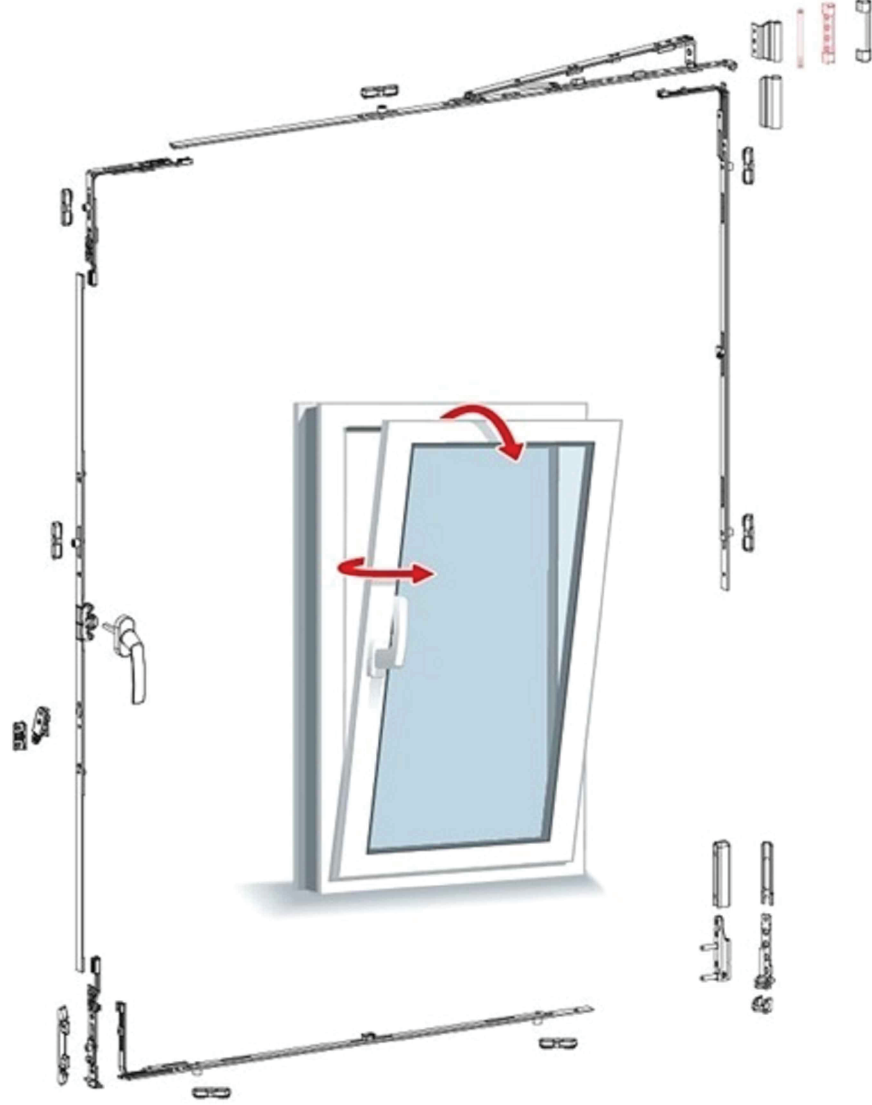
**EURO KANALLI ÇİFT AÇILIM AKSESUARI**  
*EURO TILT&TURN OPENING ACCESSORIES*



**EURO KANALI ÇİFT AÇILIM AKSESUARI**  
*EURO CHANNEL TILT&TURN OPENING ACCESSORIES*

		GENİŞLİK - WIDTH			
YÜKSEKLİK - HEIGHT	450-700 mm	400-600 mm	600-850 mm	850-1100 mm	1100-1350 mm
	450-700 mm	EUR-Ç.A - 01	EUR-Ç.A - 02	EUR-Ç.A - 03	EUR-Ç.A - 04
	700-1200 mm	EUR-Ç.A - 05	EUR-Ç.A - 06	EUR-Ç.A - 07	EUR-Ç.A - 08
	1200-1400 mm	EUR-Ç.A - 09	EUR-Ç.A - 10	EUR-Ç.A - 11	EUR-Ç.A - 12
	1400-1700 mm	EUR-Ç.A - 13	EUR-Ç.A - 14	EUR-Ç.A - 15	EUR-Ç.A - 16
	1700-2400 mm	EUR-Ç.A - 17	EUR-Ç.A - 18	EUR-Ç.A - 19	EUR-Ç.A - 20

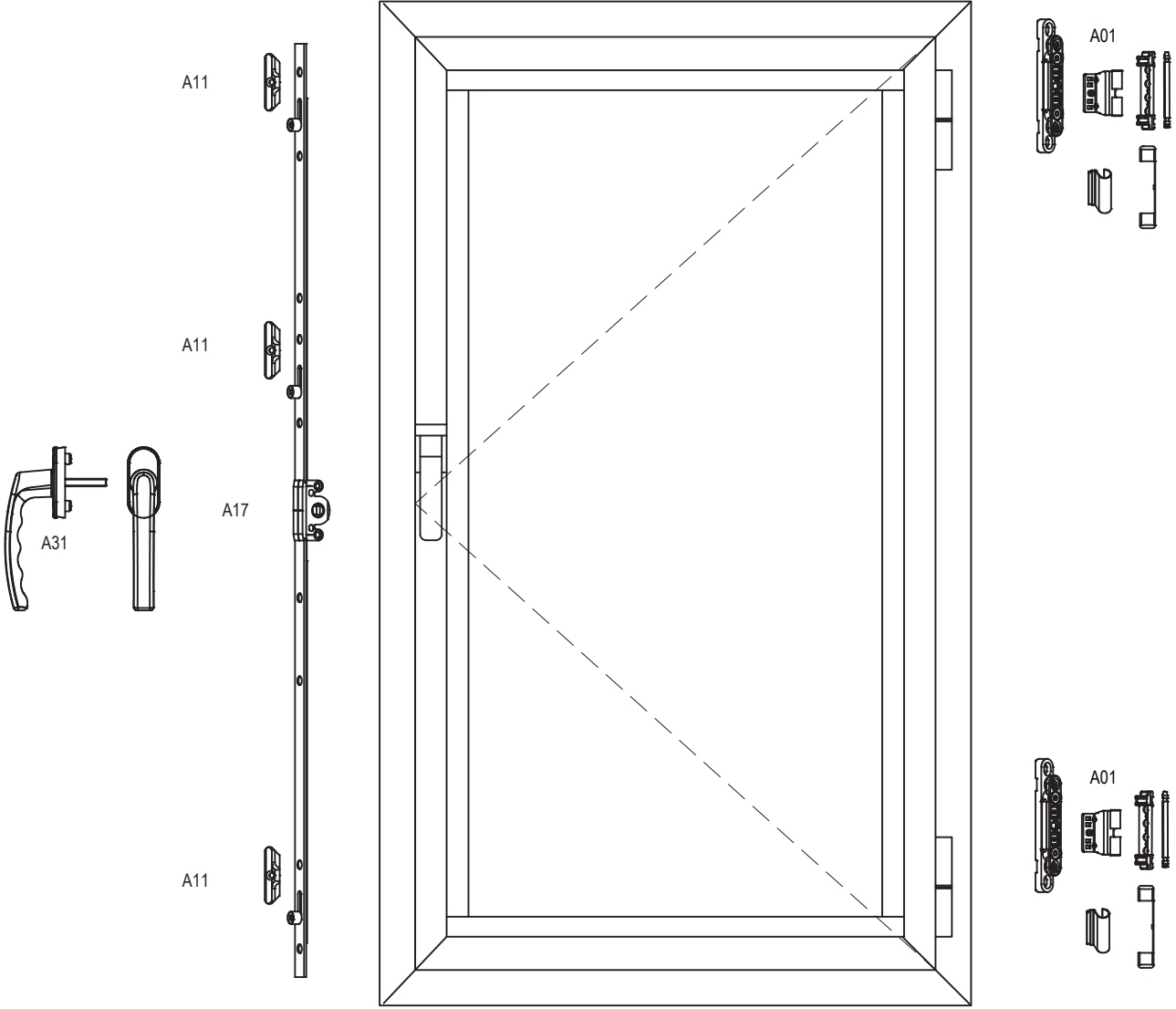
(PVC KANALLI) ÇİFT EKSEN AÇILIM AKSESUARI  
(PVC CHANNEL) TILT&TURN OPENING ACCESSORIES



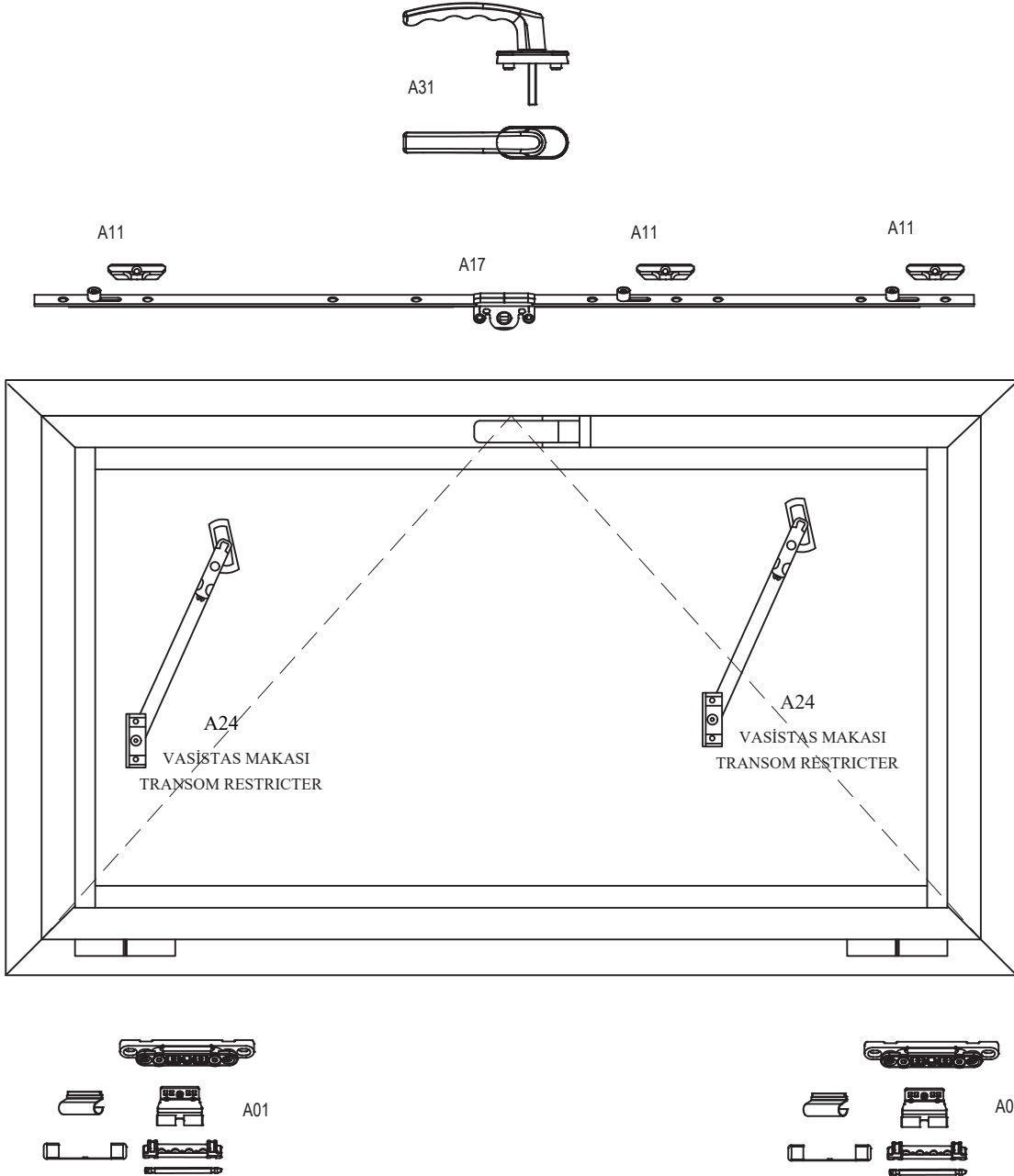
(PVC KANALLI) ÇİFT AÇILIM AKSESUARI  
(PVC CHANNEL) TILT&TURN OPENING ACCESSORIES

YÜKSEKLİK - HEIGHT	GENİŞLİK - WIDTH			
	400-600 mm	600-850 mm	850-1100 mm	1100-1350 mm
450-700 mm	PVC-Ç.A - 01	PVC-Ç.A - 02	PVC-Ç.A - 03	PVC-Ç.A - 04
700-1200 mm	PVC-Ç.A - 05	PVC-Ç.A - 06	PVC-Ç.A - 07	PVC-Ç.A - 08
1200-1400 mm	PVC-Ç.A - 09	PVC-Ç.A - 10	PVC-Ç.A - 11	PVC-Ç.A - 12
1400-1700 mm	PVC-Ç.A - 13	PVC-Ç.A - 14	PVC-Ç.A - 15	PVC-Ç.A - 16
1700-2400 mm	PVC-Ç.A - 17	PVC-Ç.A - 18	PVC-Ç.A - 19	PVC-Ç.A - 20

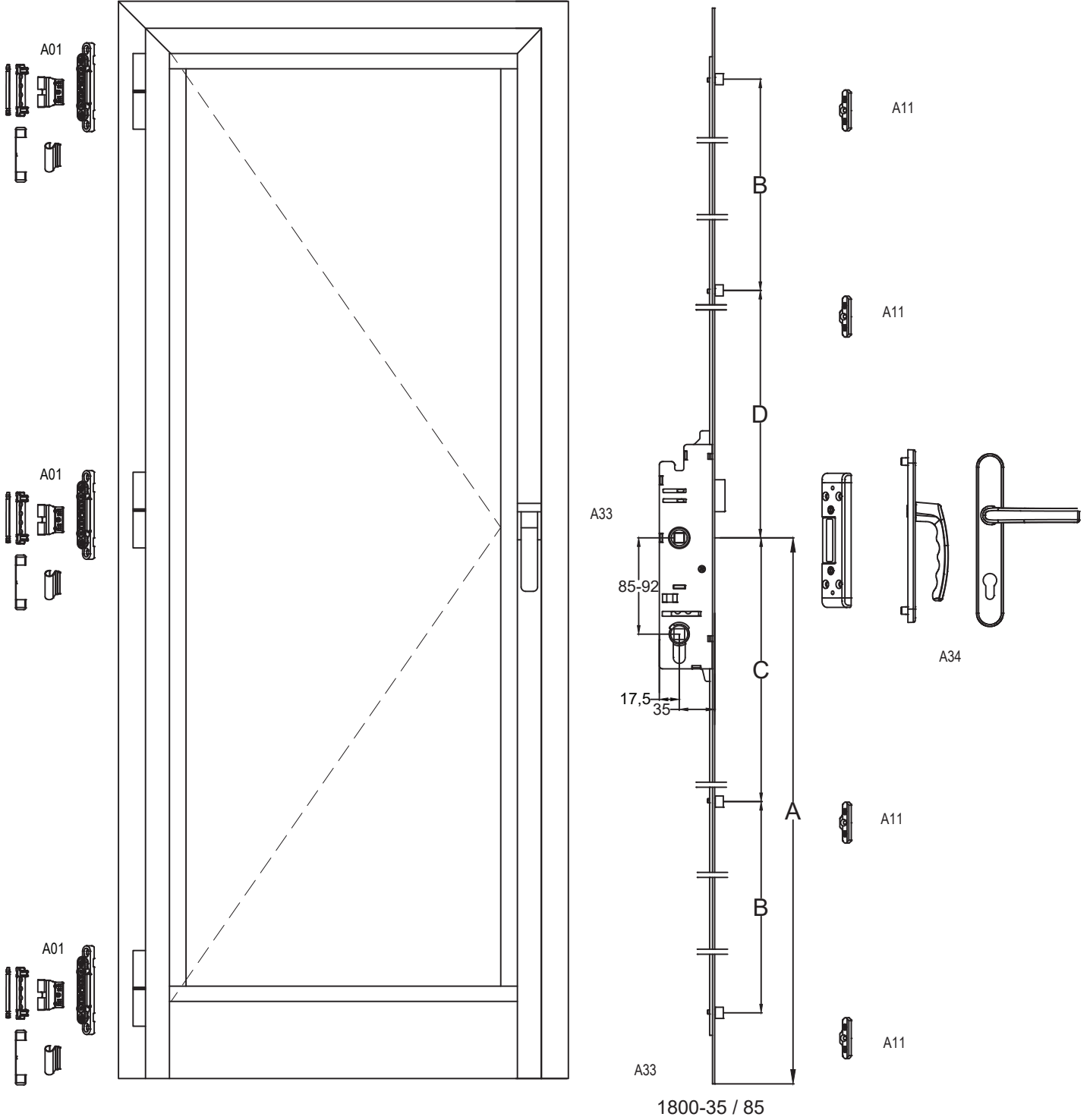
(PVC KANALLI) TEK EKSEN AÇILIM AKSESUARLARI  
(PVC CHANNEL) SINGLE OPENING ACCESSORIES

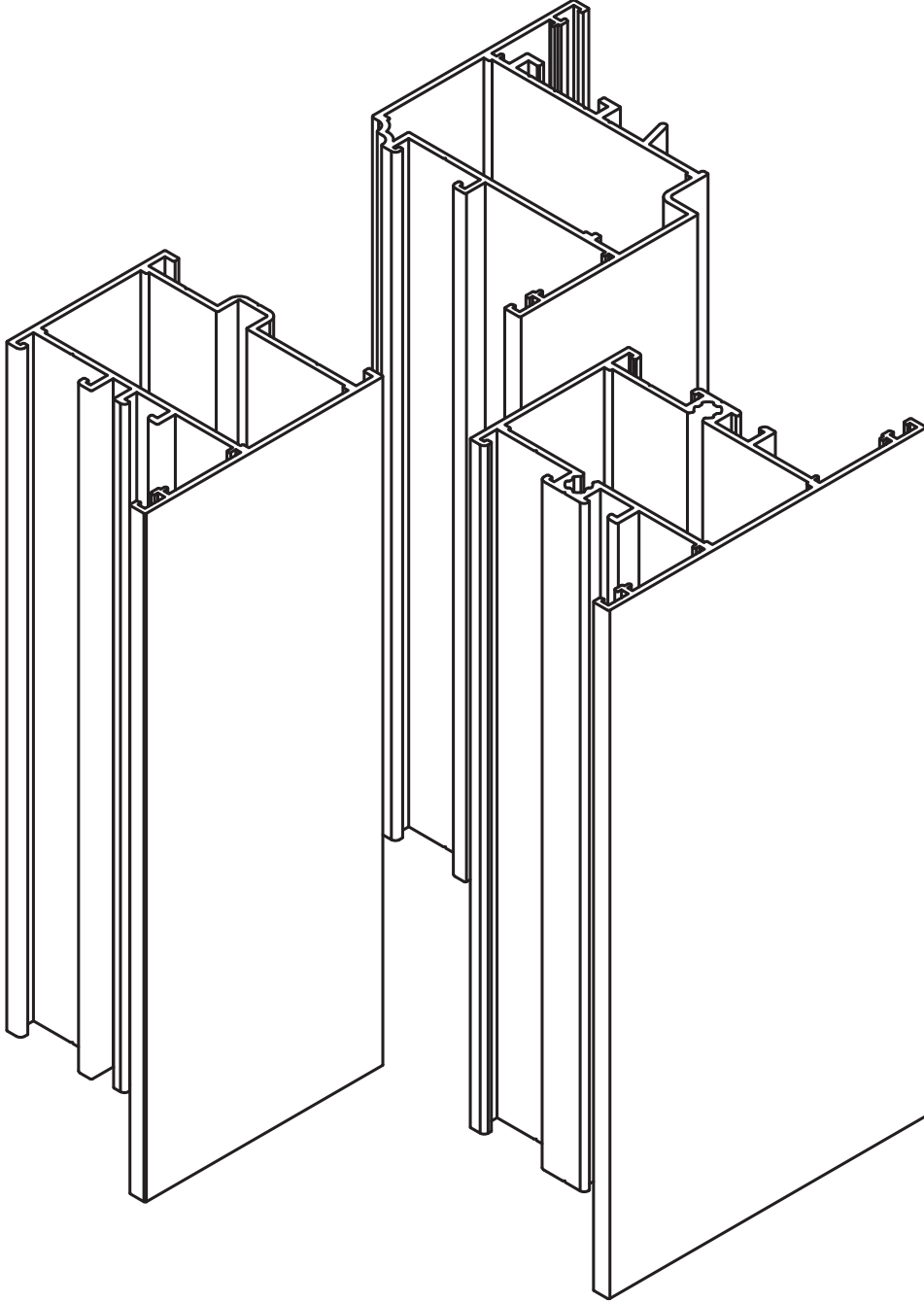


(PVC KANALLI) VASİSTAS AÇILIM AKSESUARLARI  
(PVC CHANNEL) VASİSTAS OPENING ACCESSORIES



(PVC KANALLI) TEK KANAT AÇILIM KAPI AKSESUARLARI  
(PVC CHANNEL) INNER / OUTER OPENING DOOR ACCESSORIES





## MİMARİ SİSTEMLER

55 - AKSESUAR

55 - ACCESSORIES



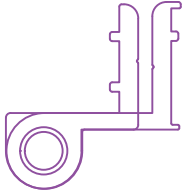
**GNC01**  
EPDM FİTİL  
İÇ CAM GEÇME FİTİLİ



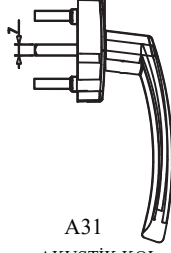
**AYK-04**  
EPDM FİTİL  
KAMA FİTİLİ



**GNC03**  
EPDM FİTİL  
TOZLUK FİTİLİ



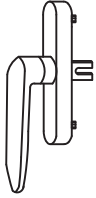
**A01**  
SİSTEM MENTEŞE  
SYSTEM HINGE



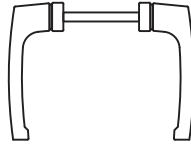
**A31**  
AKUSTİK KOL  
ACOUSTIC HANDLE



**A10**  
PİM KARŞILIĞI  
ROD PROFILE STRIKES



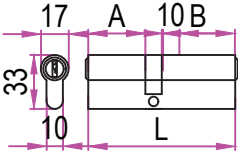
**A05**  
EKSENEL KOL  
WINDOW HANDLE



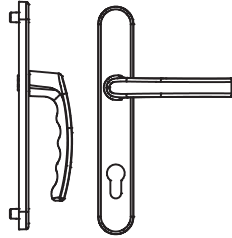
**A08**  
KAPI KOLU  
DOOR HANDLE



**A26**  
TİJ PİMİ  
ROD PROFILE LOCKING



**A32**  
BAREL  
CYLINDER



**A34**  
85/35 - KAPI KOLU  
85/35 - DOOR HANDLE



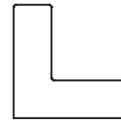
**A24**  
VAŞİSTAS MAKASI  
TRANSOM RESTRICTER



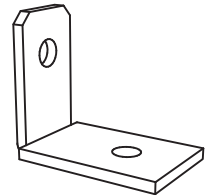
**A14**  
DİLLİ KİLİT KARŞILIĞI  
LOCK STRIKES



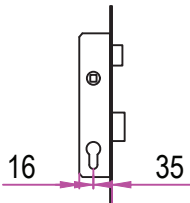
**A14-M**  
MAKARALI KİLİT KARŞILIĞI  
ROLLER LOCK STRIKES



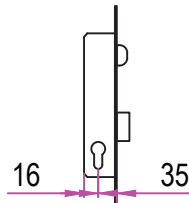
**OB-17X09**  
**OB-14X09**  
KÖŞE GÖNYESİ  
CORNER ALIGNMENT



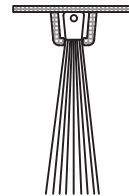
**ADA-166-1**  
L KÖŞEBENT - L BRACKET



**A15**  
DİLLİ KİLİT  
MORTISE LOCK WITH CYLINDER



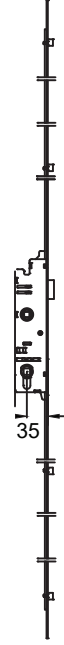
**AKS14-M**  
MAKARALI KİLİT  
MORTISE LOCK WITH ROLLER



**A28**  
KAPI ALTI FIRÇA  
DOOR SILL BRUSH



**GNC55-A04**  
YAPRAK MENTEŞE  
LEAF HINGE



**A33**  
KAPI İSPANYOLET  
MEKANİZMASI  
DOOR MULTI POINT  
LOCKING

**ÖLÇÜLER**  
1600/1800-35/85  
1800/2000-35/85  
2000/2600/35/85



**A17**  
İSPANYOLET MEKANİZMASI  
MULTI POINT LOCKING

**ÖLÇÜLER**  
400-600/15  
600-800/15  
800-1000/15  
1000-1200/15  
1200-1400/15  
1400-1600/15  
1600-1800/15  
1800-2000/15  
2000-2600/15