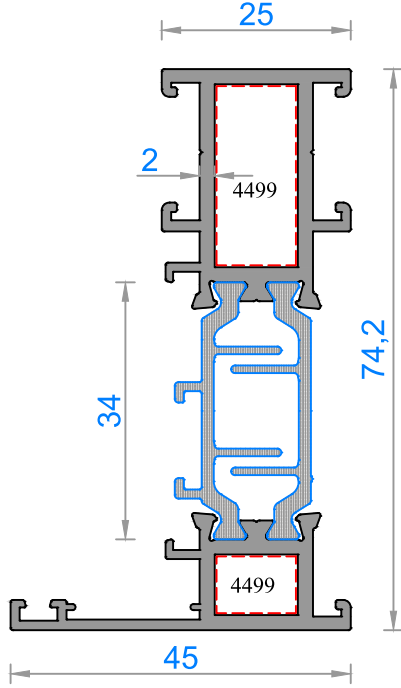


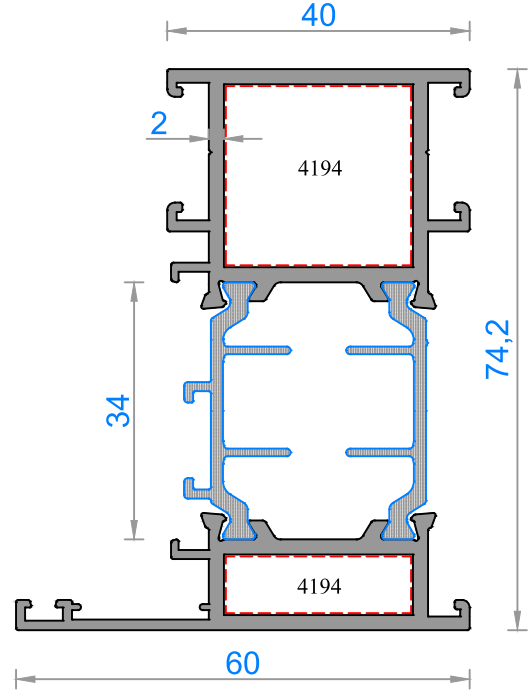
MİMARİ SİSTEMLER

75T - YALITIMLI KAPI PENCERE SİSTEMLERİ

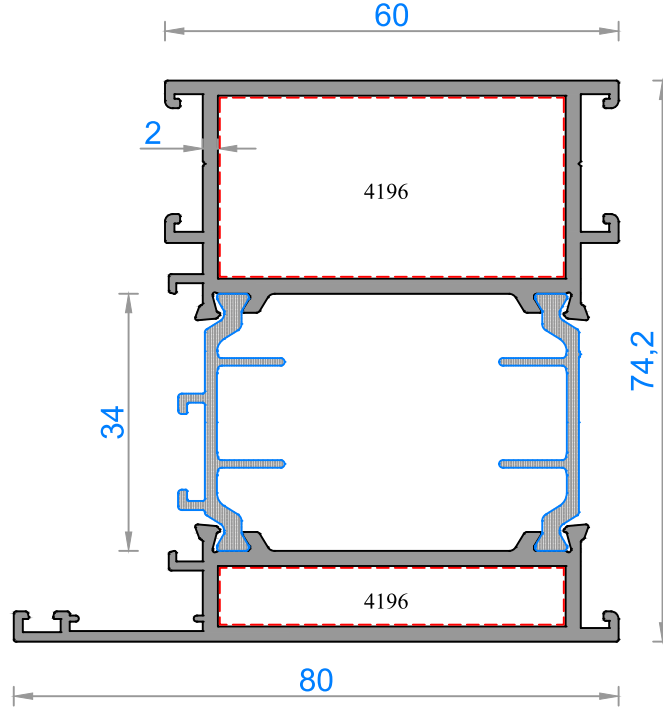
75T - INSULATED DOOR WINDOW SYSTEMS



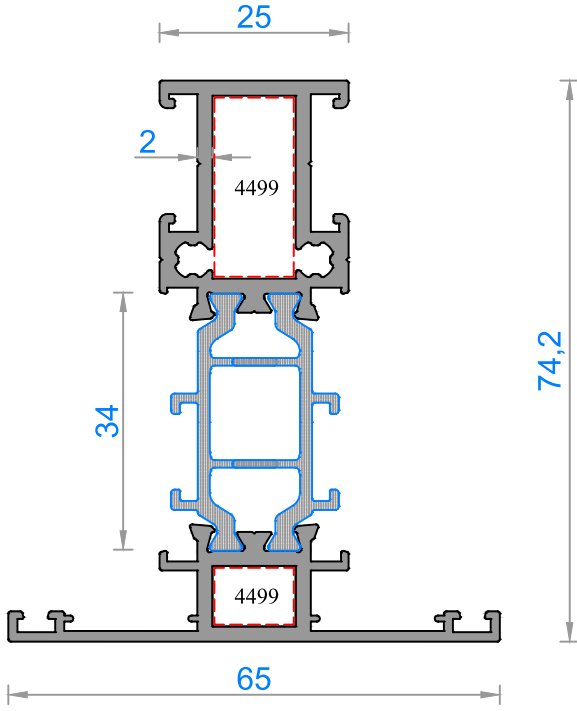
Sistem Kodu	75-4200-4201
Ağırlık (kg/mt)	1,396
Statik J_x (cm ⁴)	31,93
Statik J_y (cm ⁴)	3,43



Sistem Kodu	75-4202-4203
Ağırlık (kg/mt)	1,625
Statik J_x (cm ⁴)	29,51
Statik J_y (cm ⁴)	10,15

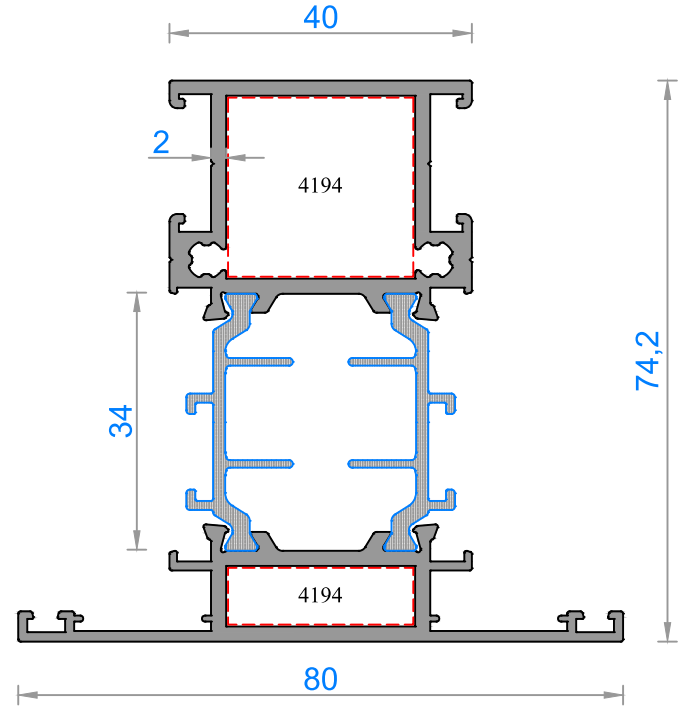


Sistem Kodu	75-4204-4205
Ağırlık (kg/mt)	2,173
Statik J_x (cm ⁴)	56,08
Statik J_y (cm ⁴)	29,34



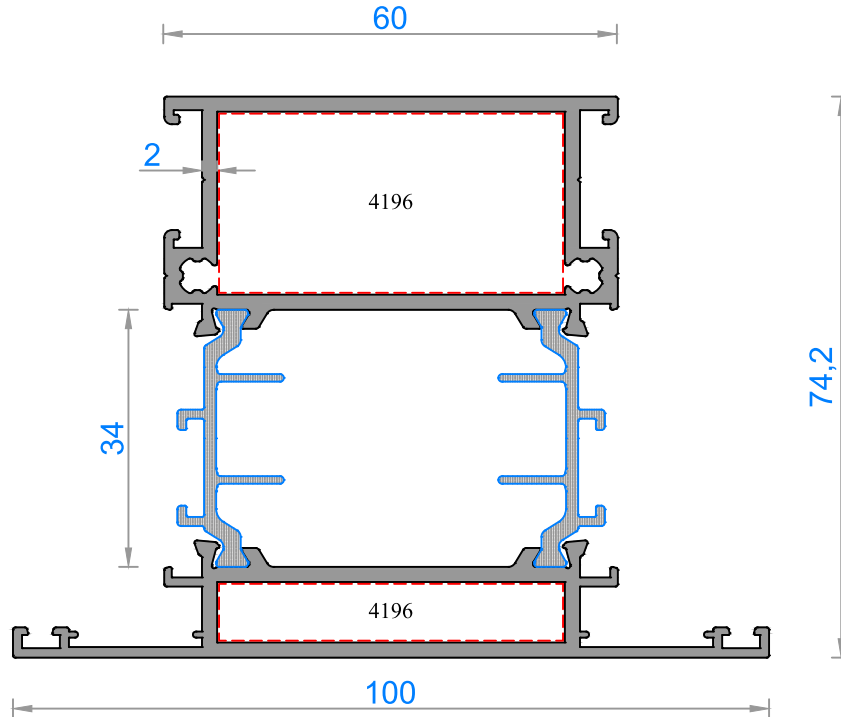
Sistem Kodu 75-4206-4207

Ağırlık (kg/mt)	1,564
Statik Jx (cm ⁴)	36,01
Statik Jy (cm ⁴)	6,43



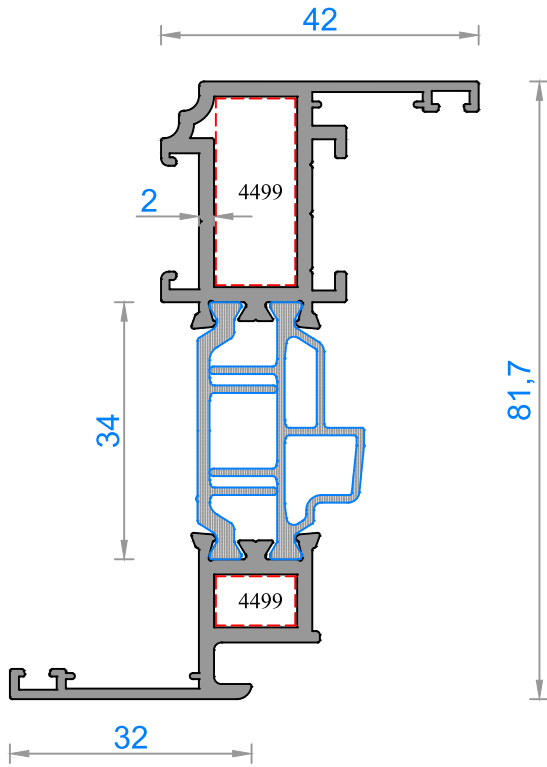
Sistem Kodu 75-4208-4209

Ağırlık (kg/mt)	1,917
Statik Jx (cm ⁴)	46,22
Statik Jy (cm ⁴)	15,67

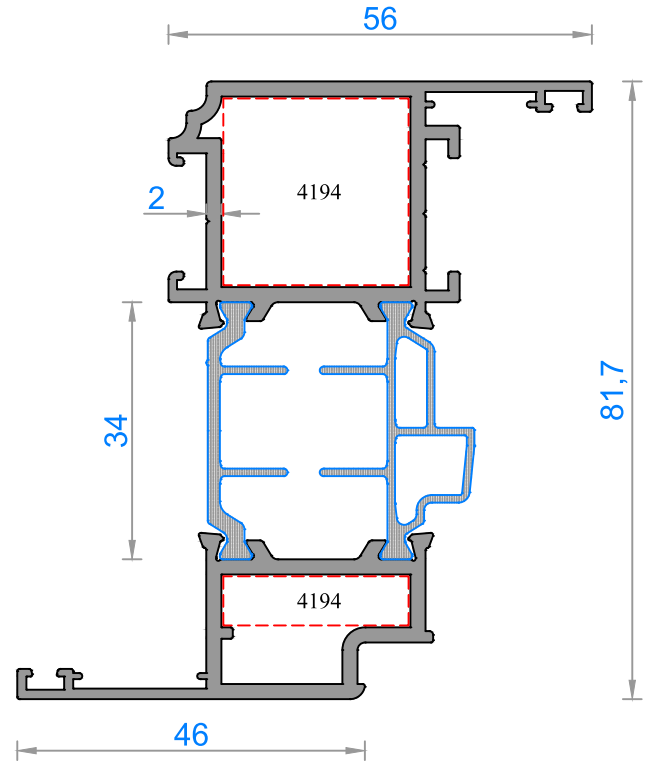


Sistem Kodu 75-4205-4210

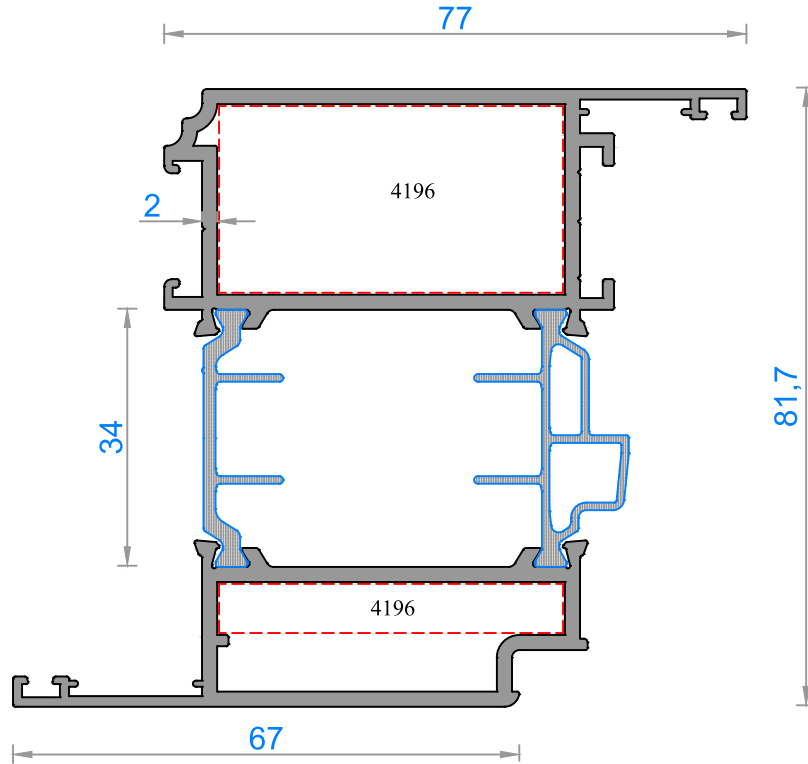
Ağırlık (kg/mt)	2,341
Statik Jx (cm ⁴)	59,45
Statik Jy (cm ⁴)	38,85



Sistem Kodu	75-4212-4213
Ağırlık (kg/mt)	1,532
Statik J_x (cm ⁴)	41,95
Statik J_y (cm ⁴)	4,06

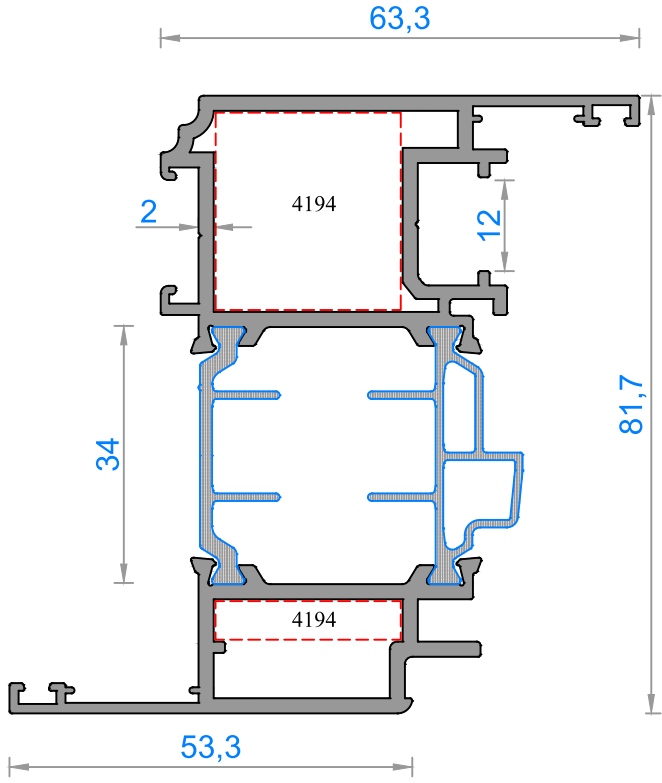


Sistem Kodu	75-4214-4215
Ağırlık (kg/mt)	1,873
Statik J_x (cm ⁴)	55,16
Statik J_y (cm ⁴)	11,12



Sistem Kodu	75-4216-4217
Ağırlık (kg/mt)	2,328
Statik J_x (cm ⁴)	73,87
Statik J_y (cm ⁴)	31,54

NOT: Profil ağırlıkları teoriktir, üretim sonrası ağırlıklar geçerlidir.

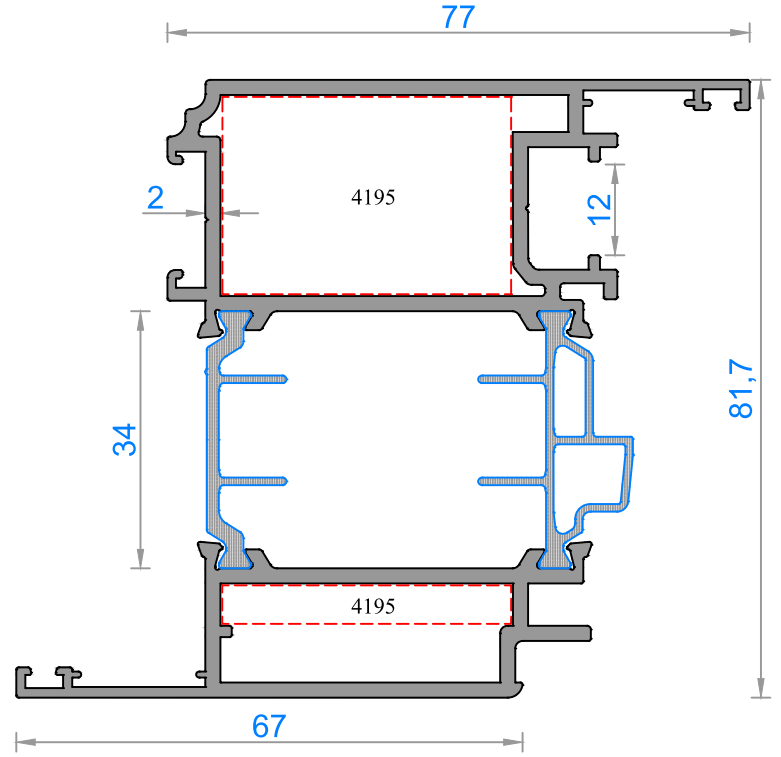


Sistem Kodu **75-4218-4219**

Ağırlık (kg/mt) **2,107**

Statik J_x (cm⁴) **63,44**

Statik J_y (cm⁴) **16,29**

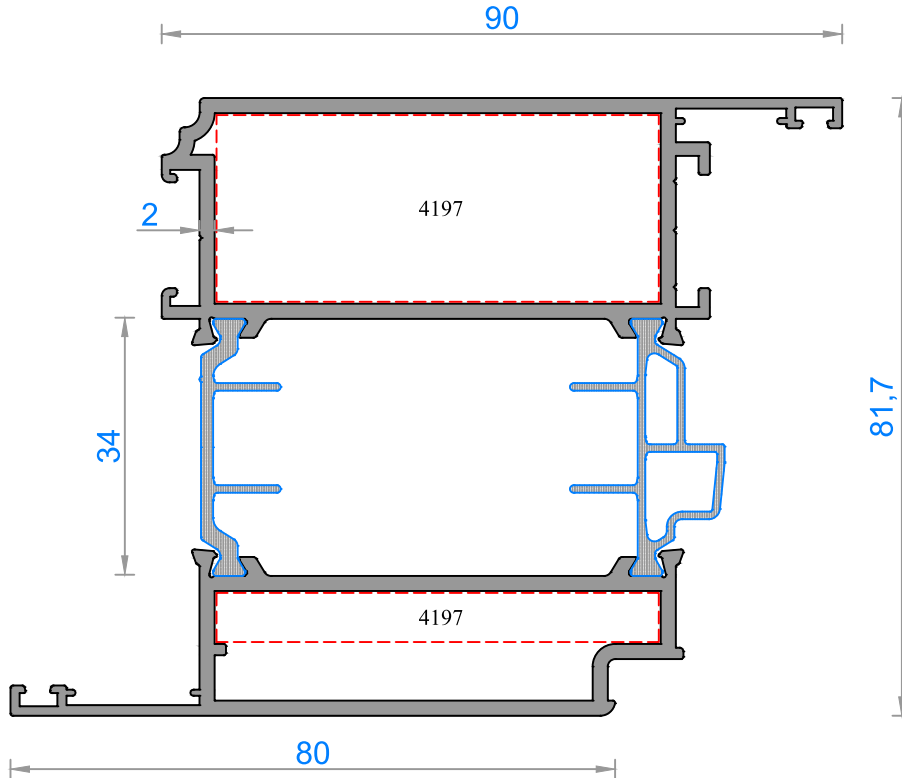


Sistem Kodu **75-4220-4221**

Ağırlık (kg/mt) **2,411**

Statik J_x (cm⁴) **76,28**

Statik J_y (cm⁴) **31,15**



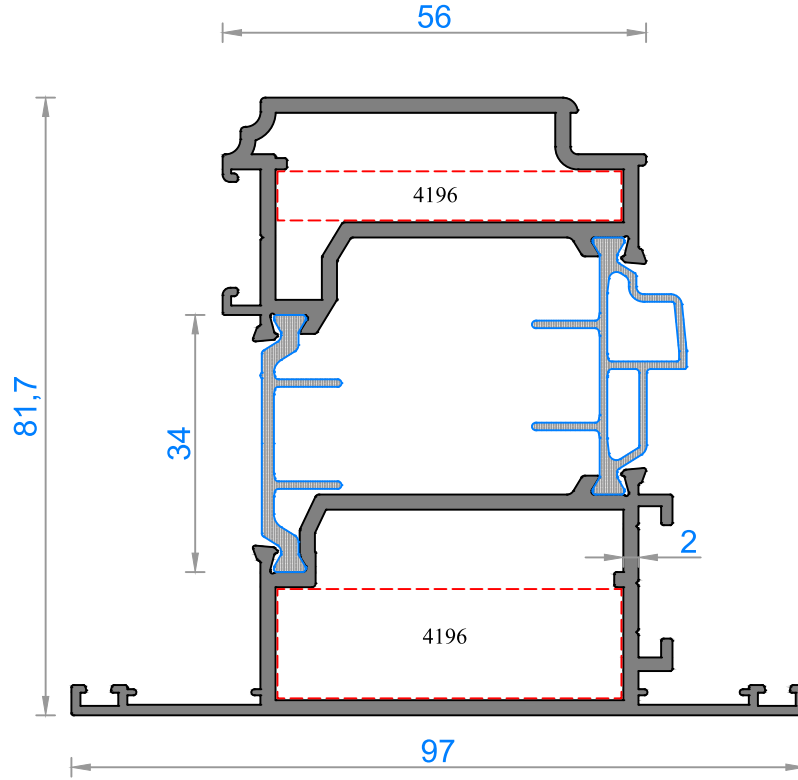
Sistem Kodu **75-4232-4233**

Ağırlık (kg/mt) **2,610**

Statik J_x (cm⁴) **50,26**

Statik J_y (cm⁴) **87,35**

NOT: Profil ağırlıkları teoriktir, üretim sonrası ağırlıklar geçerlidir.

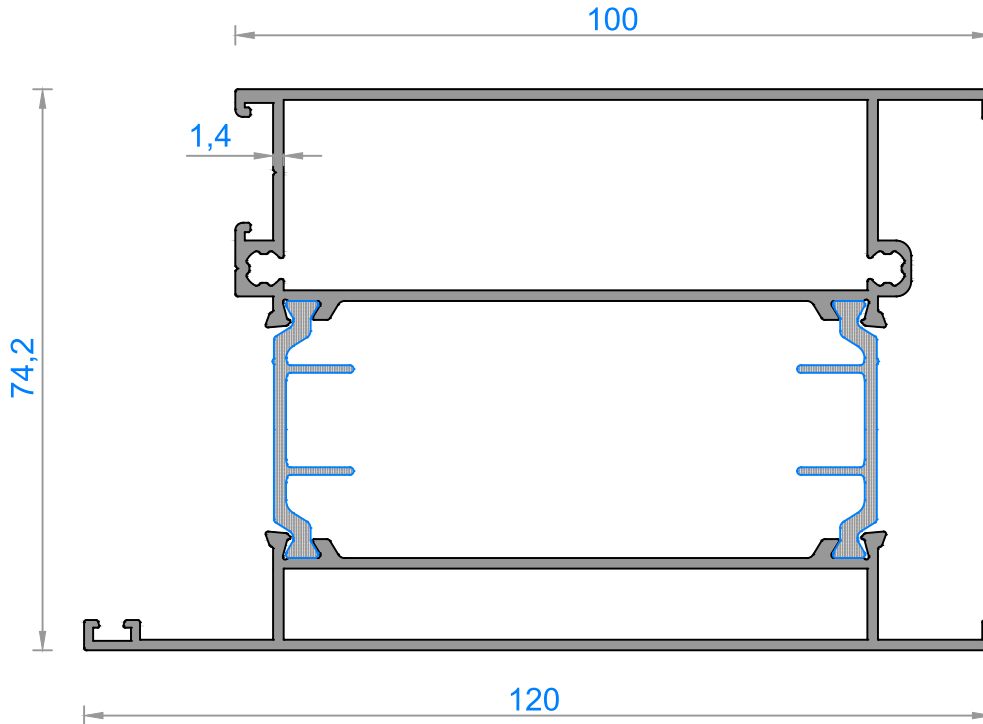


Sistem Kodu **75-4222-4223**

Ağırlık (kg/mt) 2,416

Statik Jx (cm⁴) 49,57

Statik Jy (cm⁴) 35,44



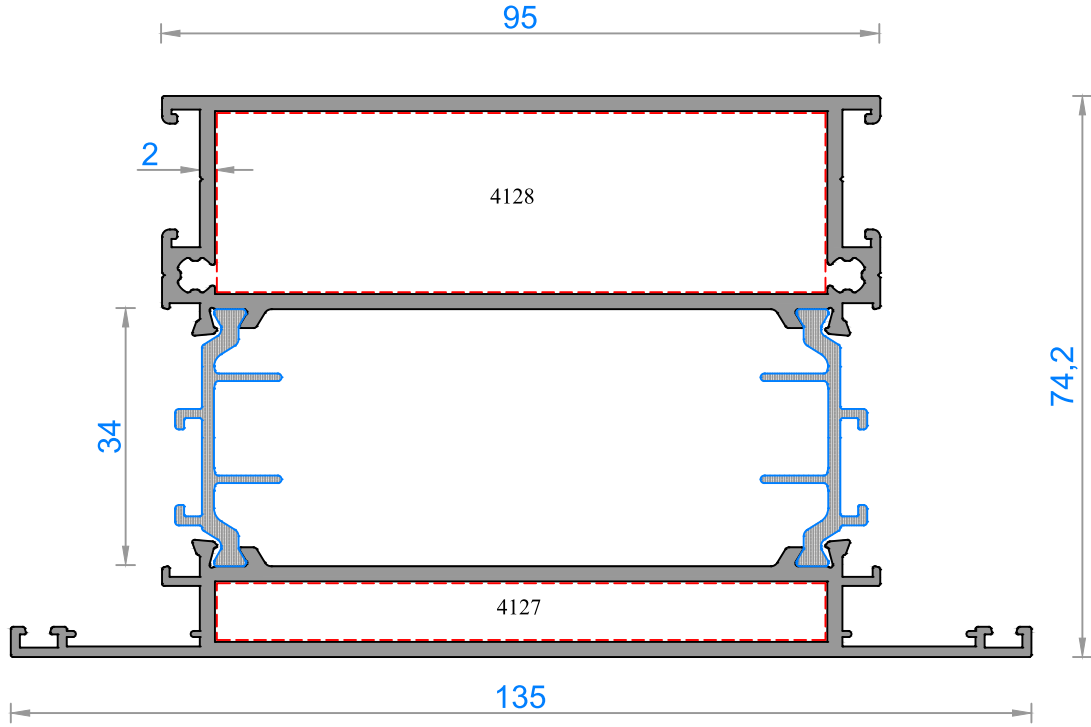
Sistem Kodu **75-5182-5183**

Ağırlık (kg/mt) 2,252

Statik Jx (cm⁴) 61,55

Statik Jy (cm⁴) 10,51

NOT: Profil ağırlıkları teoriktir, üretim sonrası ağırlıklar geçerlidir.

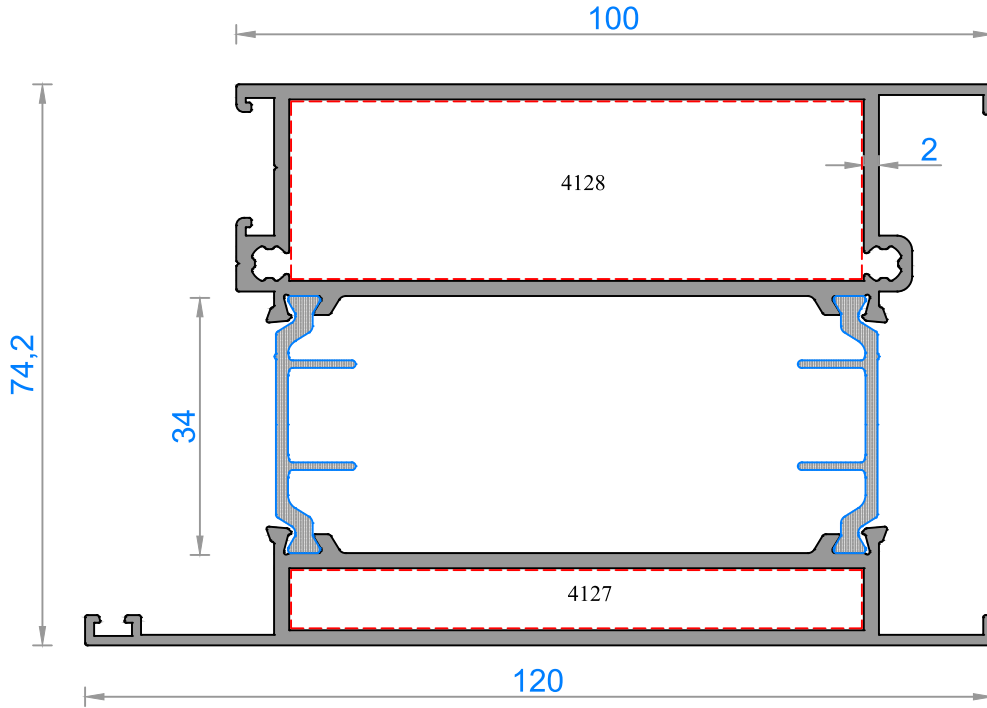


Sistem Kodu 75-4230-4231

Ağırlık (kg/mt) 3100

Statik Jx (cm⁴) 82,70

Statik Jy (cm⁴) 117,40

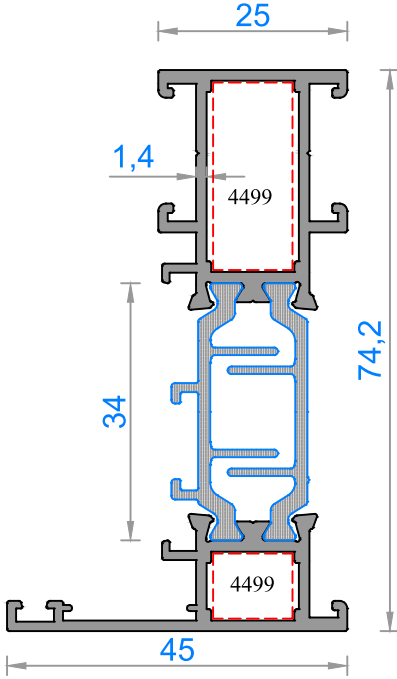


Sistem Kodu 75-4228-4229

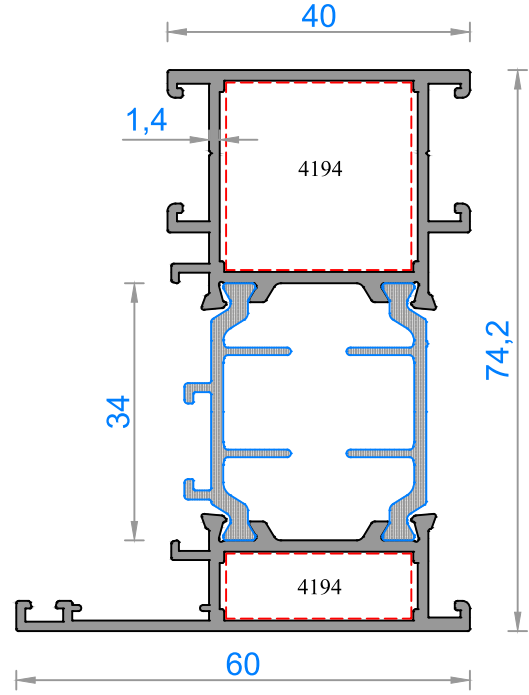
Ağırlık (kg/mt) 2,896

Statik Jx (cm⁴) 95,27

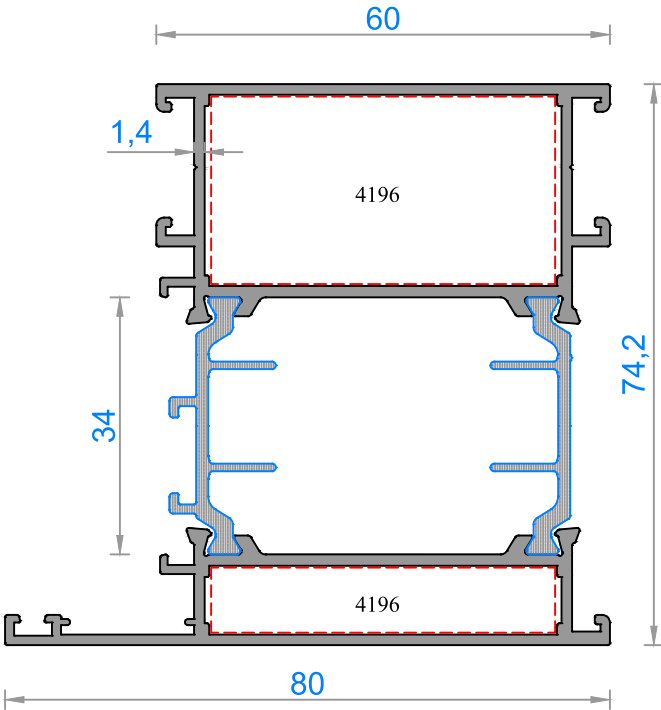
Statik Jy (cm⁴) 76,10



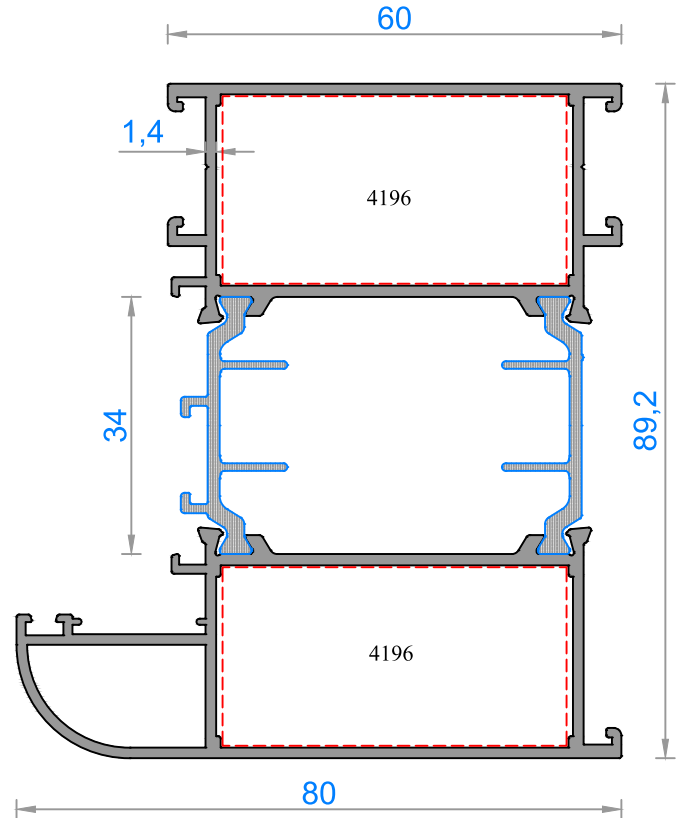
Sistem Kodu	75-4300-4301
Ağırlık (kg/mt)	1,237
Statik J_x (cm ⁴)	27,46
Statik J_y (cm ⁴)	3,20



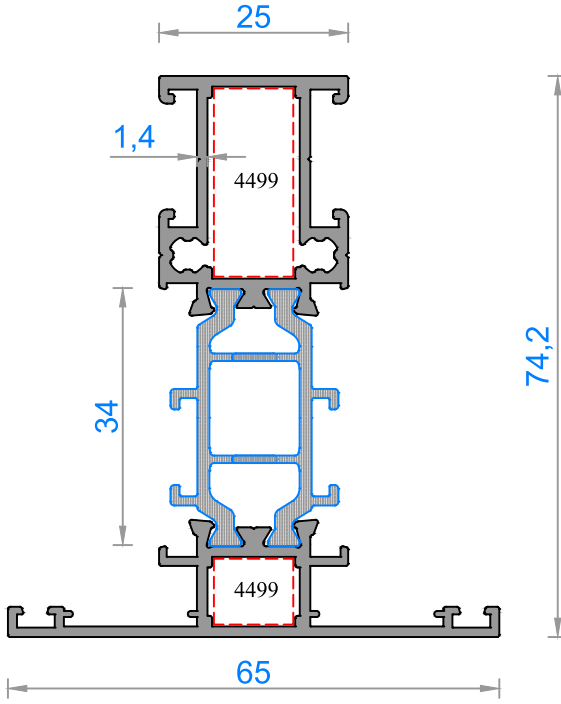
Sistem Kodu	75-4302-4303
Ağırlık (kg/mt)	1,491
Statik J_x (cm ⁴)	35,07
Statik J_y (cm ⁴)	9,24



Sistem Kodu	75-4304-4311
Ağırlık (kg/mt)	1,805
Statik J_x (cm ⁴)	45,15
Statik J_y (cm ⁴)	25,31



Sistem Kodu	75-4304-4330
Ağırlık (kg/mt)	2,042
Statik J_x (cm ⁴)	69,04
Statik J_y (cm ⁴)	32,43

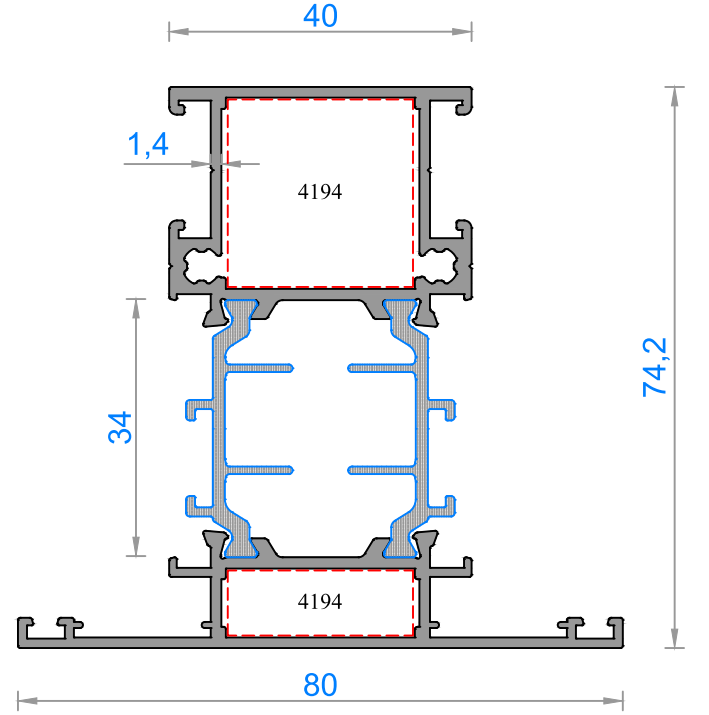


Sistem Kodu **75-4306-4307**

Ağırlık (kg/mt) **1,400**

Statik J_x (cm⁴) **31,18**

Statik J_y (cm⁴) **6,25**

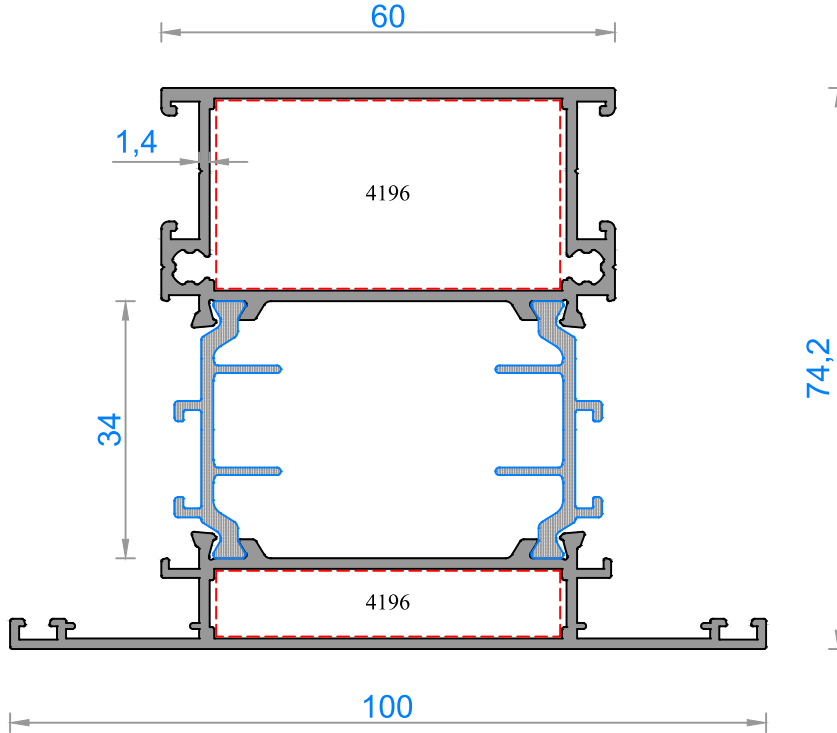


Sistem Kodu **75-4308-4309**

Ağırlık (kg/mt) **1,675**

Statik J_x (cm⁴) **38,85**

Statik J_y (cm⁴) **14,75**

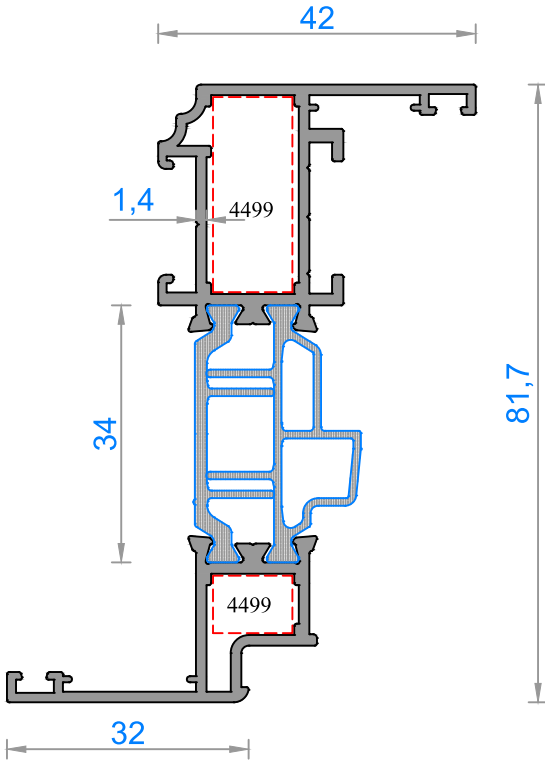


Sistem Kodu **75-4305-4310**

Ağırlık (kg/mt) **1,946**

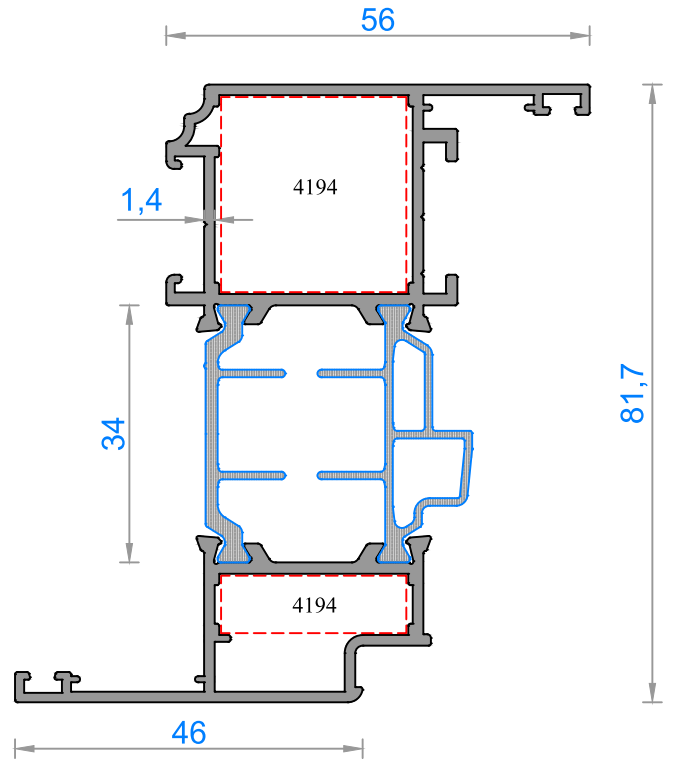
Statik J_x (cm⁴) **47,72**

Statik J_y (cm⁴) **34,85**



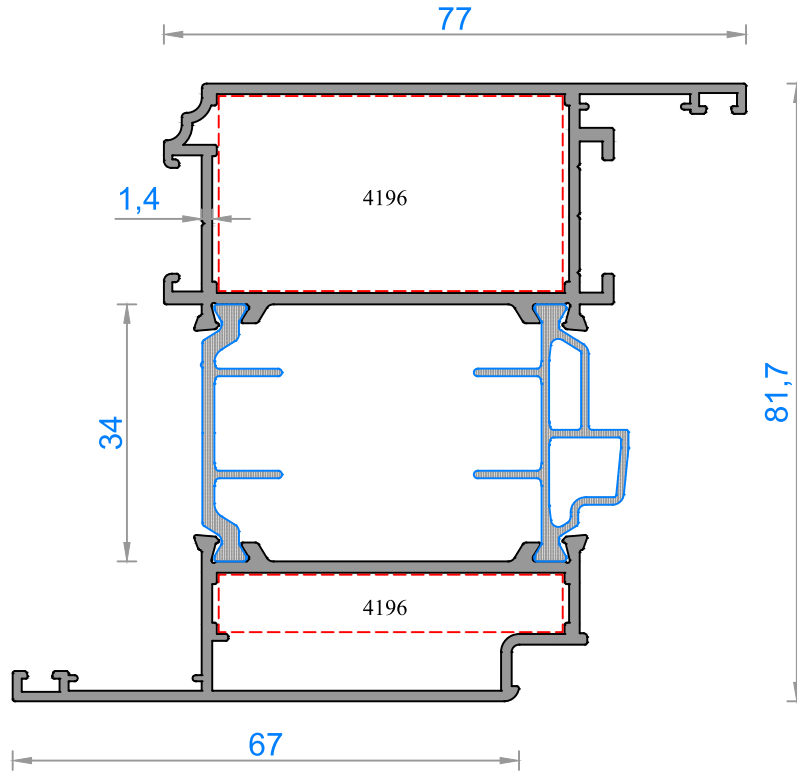
Sistem Kodu **75-4312-4313**

Ağırlık (kg/mt)	1,356
Statik J_x (cm ⁴)	37,03
Statik J_y (cm ⁴)	3,72



Sistem Kodu **75-4314-4315**

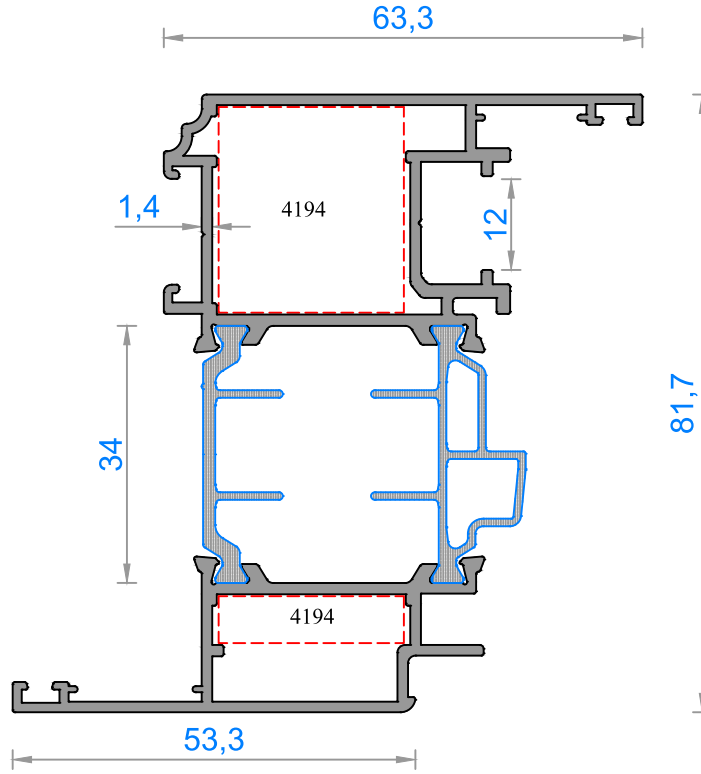
Ağırlık (kg/mt)	1,602
Statik J_x (cm ⁴)	46,48
Statik J_y (cm ⁴)	9,70



Sistem Kodu **75-4316-4317**

Ağırlık (kg/mt)	1,932
Statik J_x (cm ⁴)	61,25
Statik J_y (cm ⁴)	26,21

NOT: Profil ağırlıkları teoriktir, üretim sonrası ağırlıklar geçerlidir.

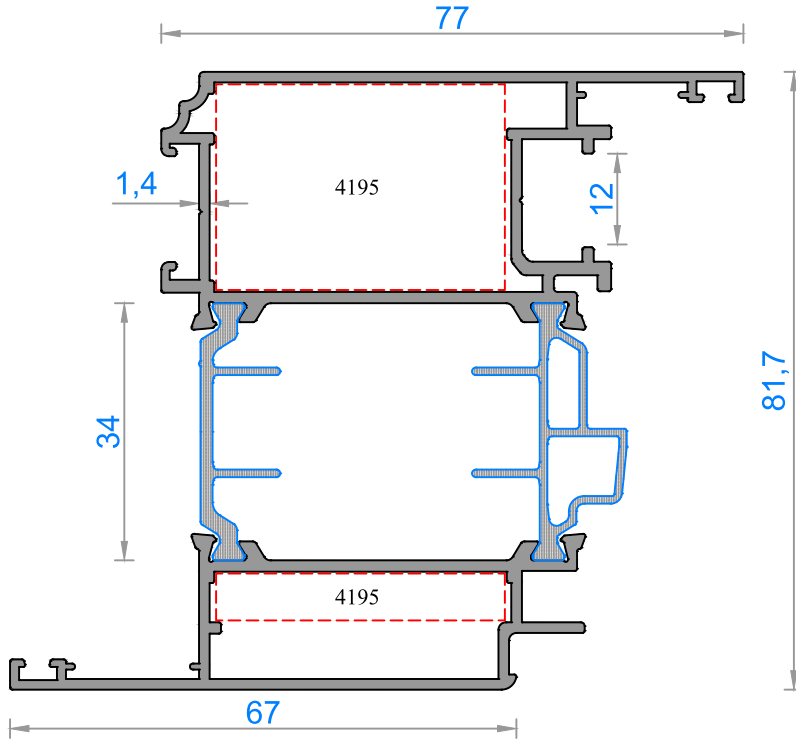


Sistem Kodu 75-4318-4319

Ağırlık (kg/mt) 1,778

Statik Jx (cm⁴) 52,65

Statik Jy (cm⁴) 13,90

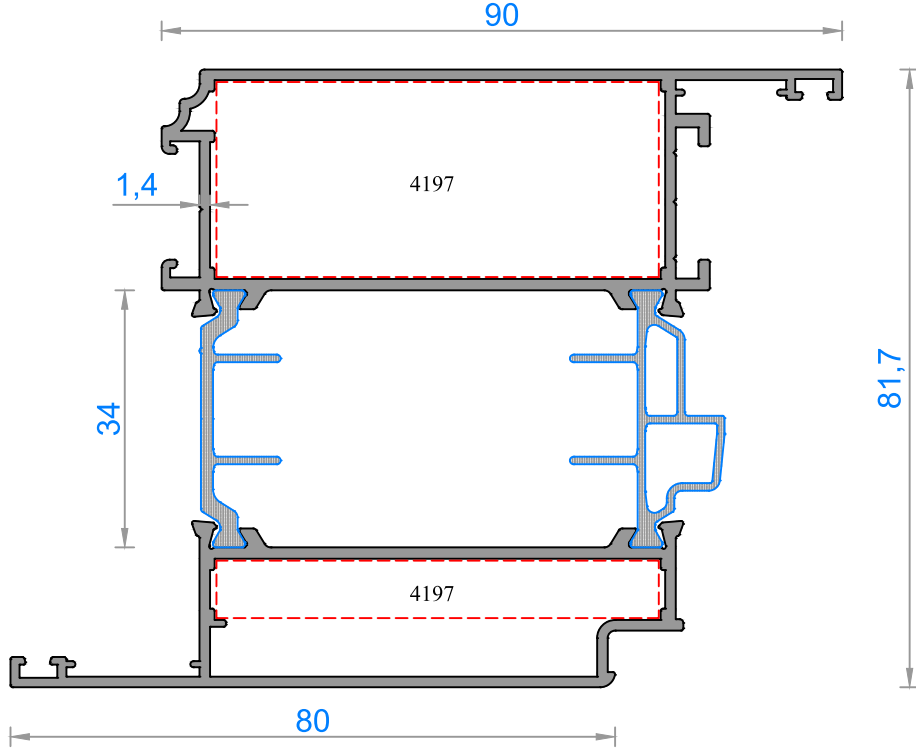


Sistem Kodu 75-4320-4321

Ağırlık (kg/mt) 1,996

Statik Jx (cm⁴) 62,98

Statik Jy (cm⁴) 25,70

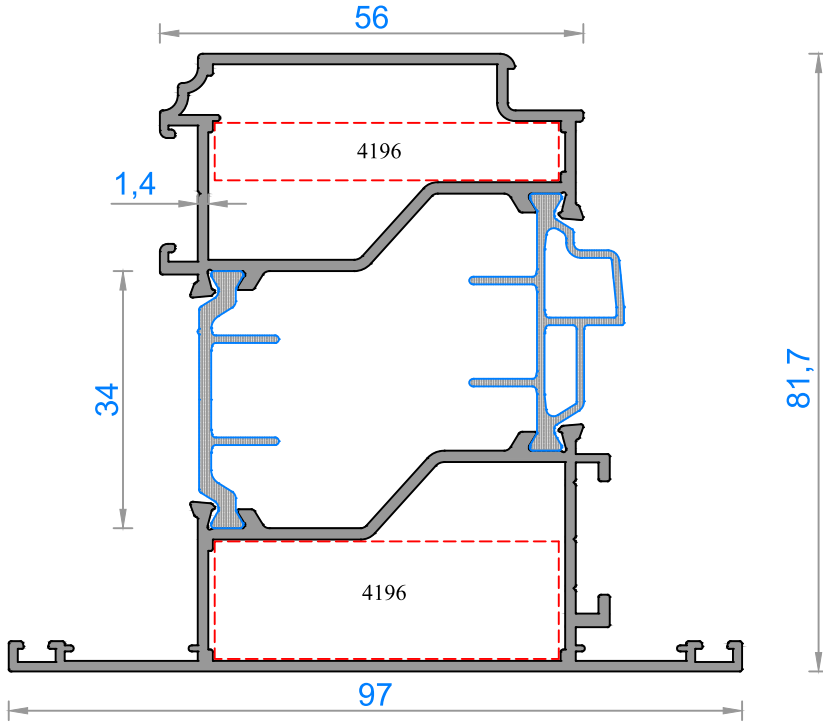


Sistem Kodu 75-4328-4329

Ağırlık (kg/mt) 2,137

Statik *Statik* Jx (cm⁴) 40,38

Jy (cm⁴) 72,88

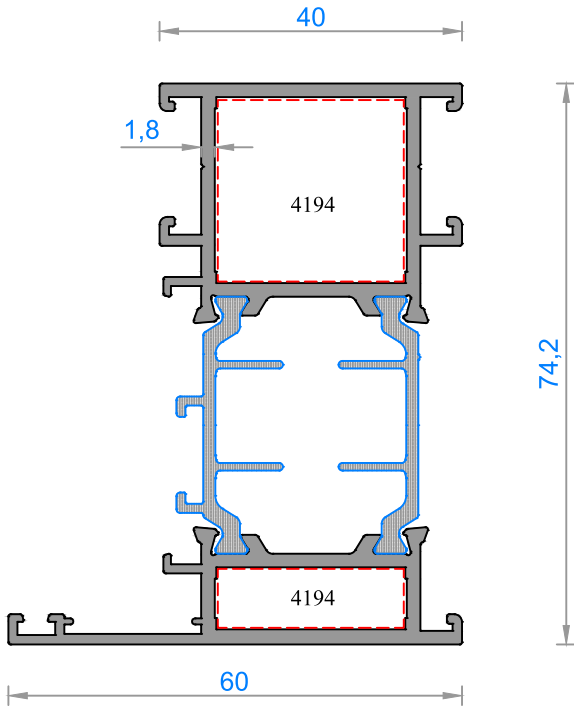


Sistem Kodu 75-4322-4323

Ağırlık (kg/mt) 1,955

Statik *Statik* Jx (cm⁴) 54,51

Jy (cm⁴) 31,26

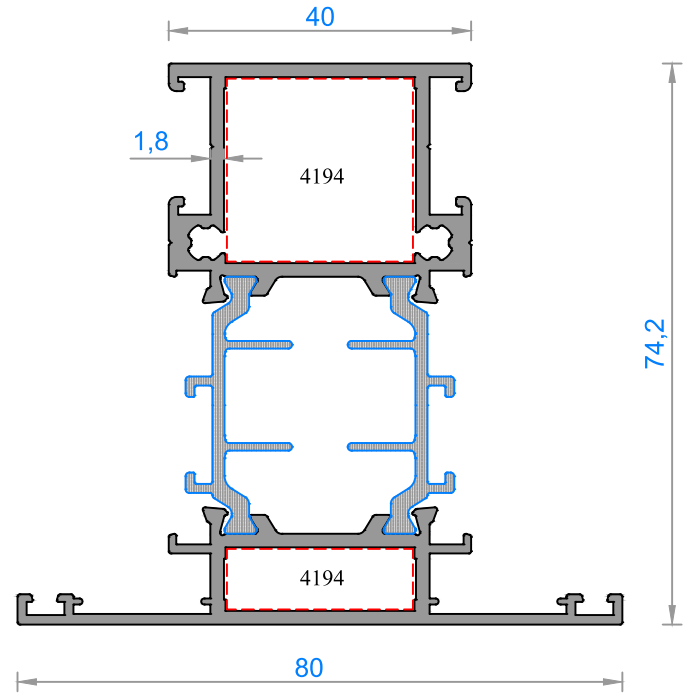


Sistem Kodu **75-4700-4701**

Ağırlık (kg/mt) **1,641**

Statik Jx (cm⁴) **42,93**

Statik Jy (cm⁴) **12,82**

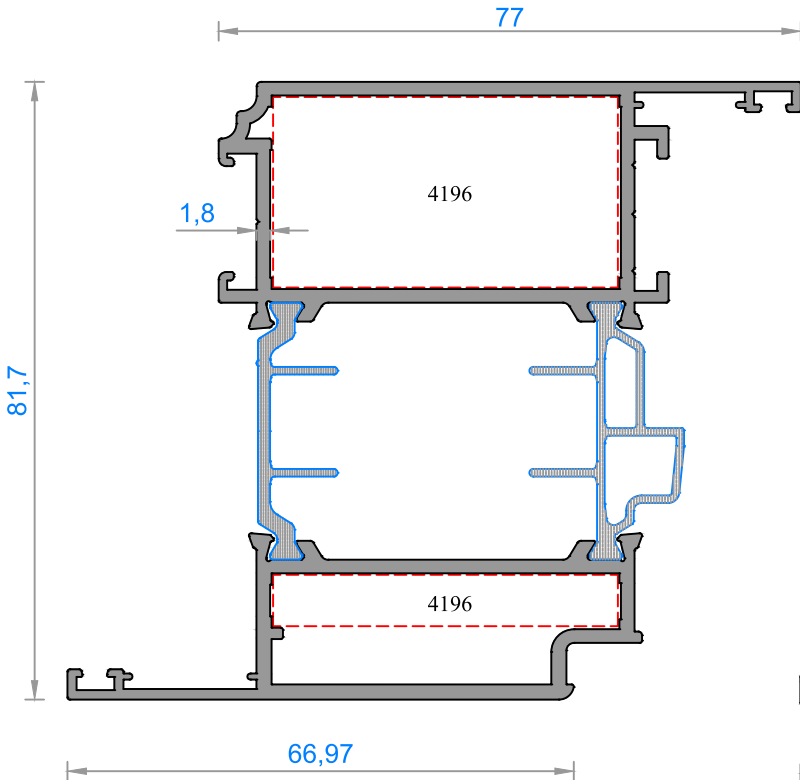


Sistem Kodu **75-4702-4703**

Ağırlık (kg/mt) **1,829**

Statik Jx (cm⁴) **46,34**

Statik Jy (cm⁴) **18,62**

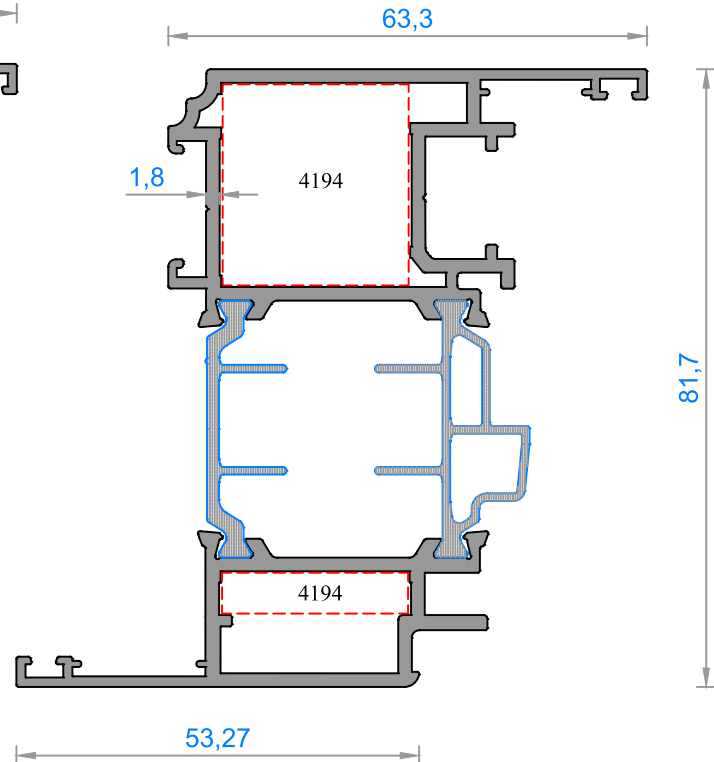


Sistem Kodu **75-4704-4705**

Ağırlık (kg/mt) **2,177**

Statik Jx (cm⁴) **74,47**

Statik Jy (cm⁴) **39,95**

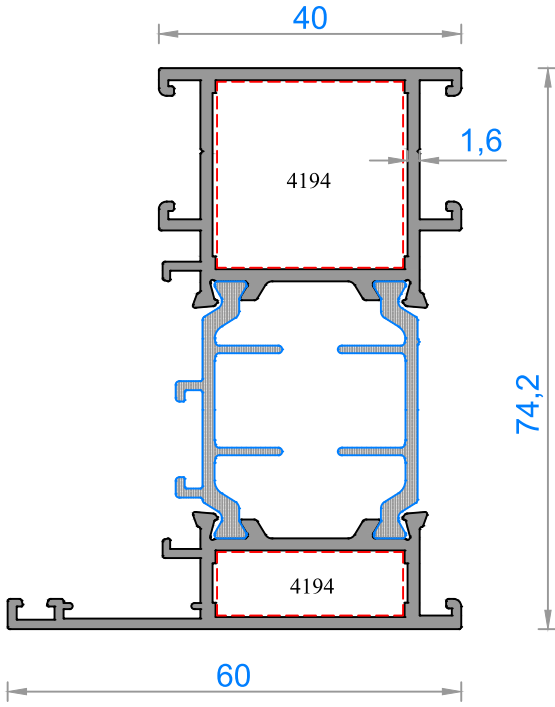


Sistem Kodu **75-4706-4707**

Ağırlık (kg/mt) **1,985**

Statik Jx (cm⁴) **63,54**

Statik Jy (cm⁴) **20,98**

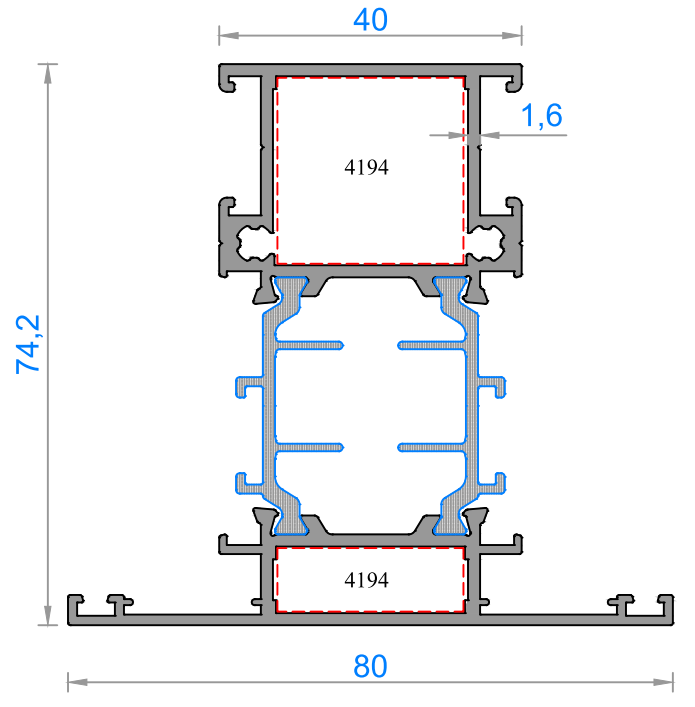


Sistem Kodu 75-4710-4711

Ağırlık (kg/mt) 1,580

Statik Jx (cm⁴) 39,77

Statik Jy (cm⁴) 12,46

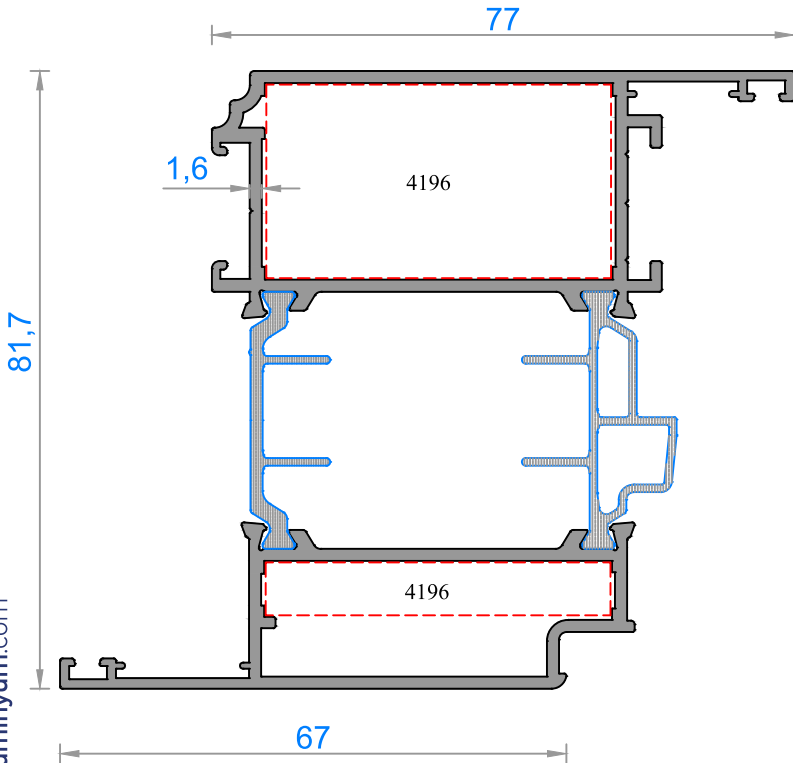


Sistem Kodu 75-4712-4713

Ağırlık (kg/mt) 1,744

Statik Jx (cm⁴) 43,32

Statik Jy (cm⁴) 17,62

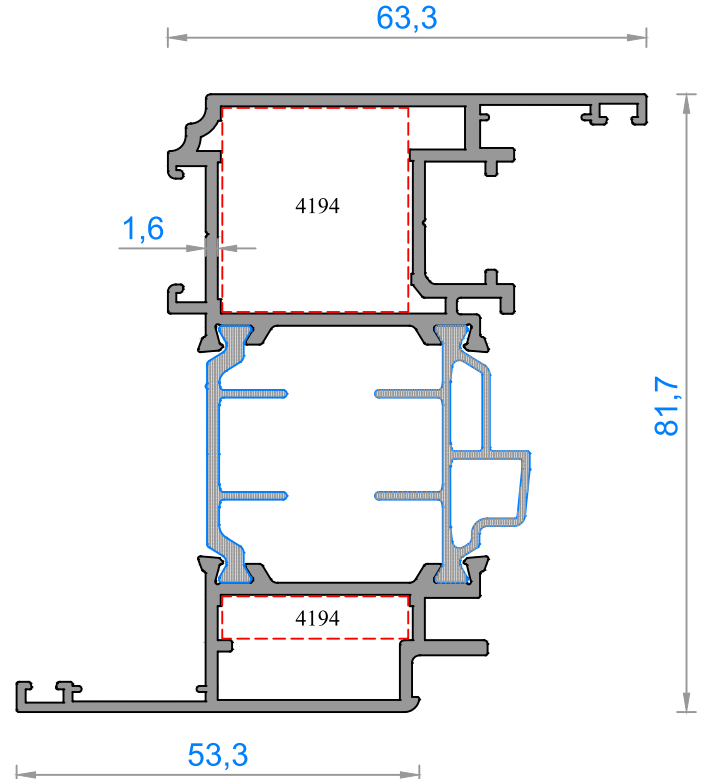


Sistem Kodu 75-4714-4715

Ağırlık (kg/mt) 2,075

Statik Jx (cm⁴) 69,14

Statik Jy (cm⁴) 37,90



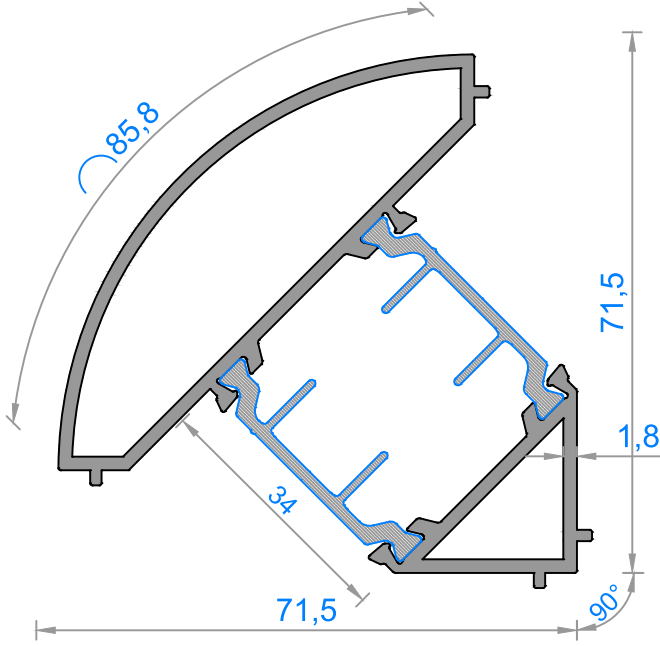
Sistem Kodu 75-4708-4709

Ağırlık (kg/mt) 1,929

Statik Jx (cm⁴) 60,54

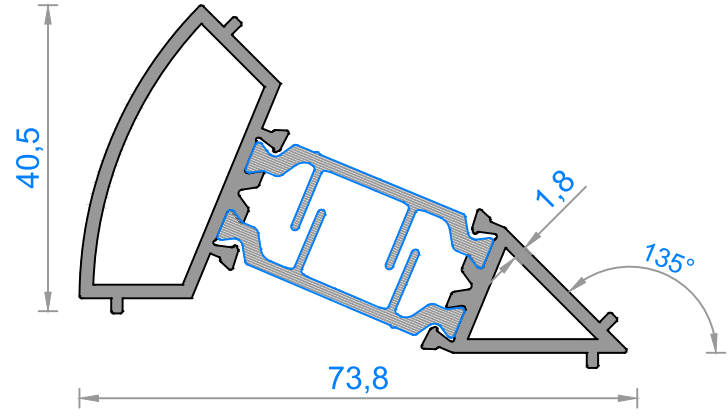
Statik Jy (cm⁴) 20,63

NOT: Profil ağırlıkları teoriktir, üretim sonrası ağırlıklar geçerlidir.



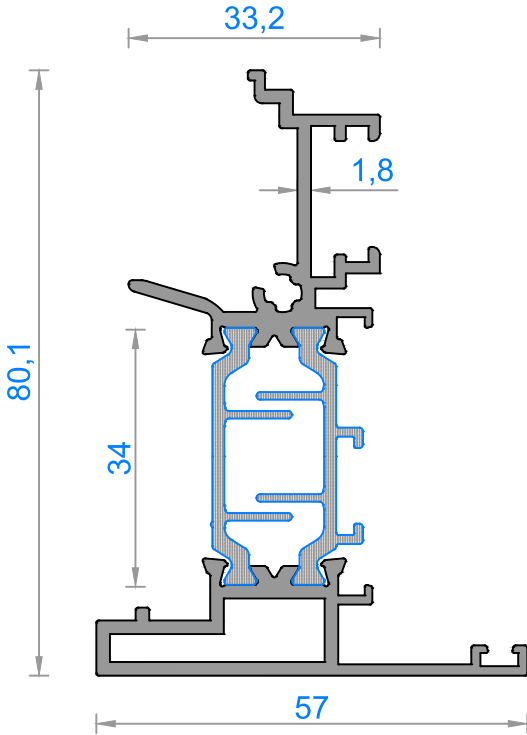
Sistem Kodu 75-4378-4379

Ağırlık (kg/mt)	1,600
Statik Jx (cm ⁴)	26,86
Statik Jy (cm ⁴)	17,96



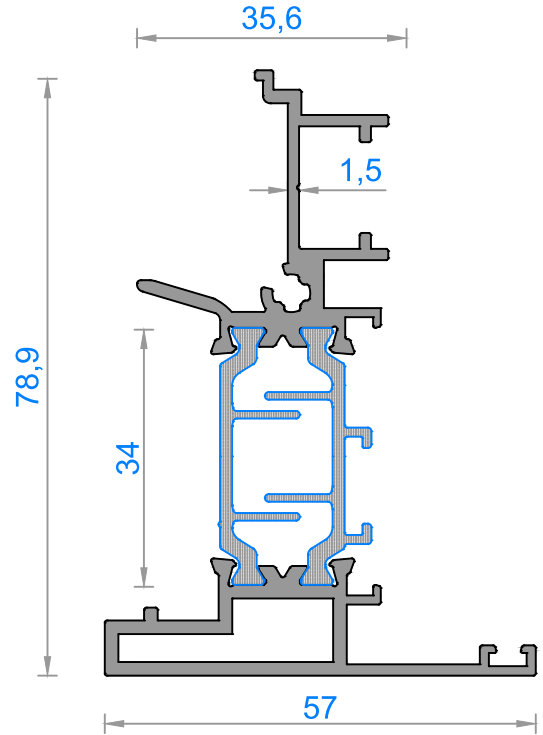
Sistem Kodu 75-4376-4377

Ağırlık (kg/mt)	1,194
Statik Jx (cm ⁴)	3,50
Statik Jy (cm ⁴)	20,41



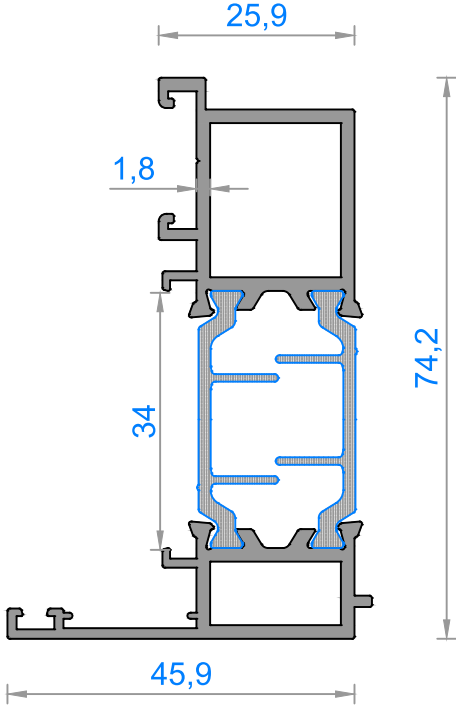
Sistem Kodu 75-4380-4381

Ağırlık (kg/mt)	1,464
Statik Jx (cm ⁴)	31,25
Statik Jy (cm ⁴)	5,83

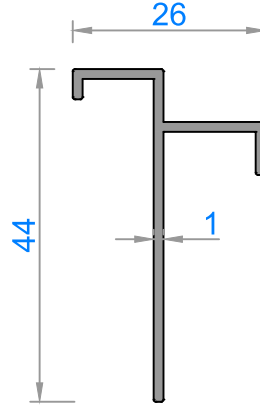


Sistem Kodu 75-4387-4381

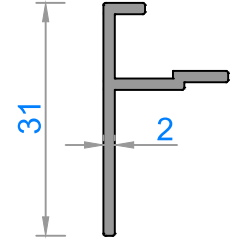
Ağırlık (kg/mt)	1,449
Statik Jx (cm ⁴)	30,47
Statik Jy (cm ⁴)	5,77



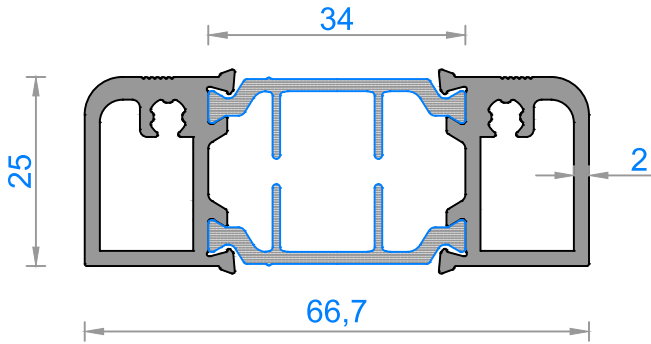
Sistem Kodu	75-4385-4386
Ağırlık (kg/mt)	1,340
Statik Jx (cm ⁴)	28,29
Statik Jy (cm ⁴)	4,54



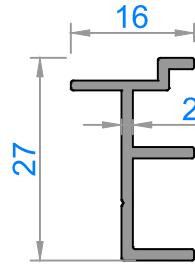
Sistem Kodu	4185
Ağırlık (kg/mt)	0,270



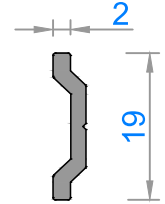
Sistem Kodu	4183
Ağırlık (kg/mt)	0,206



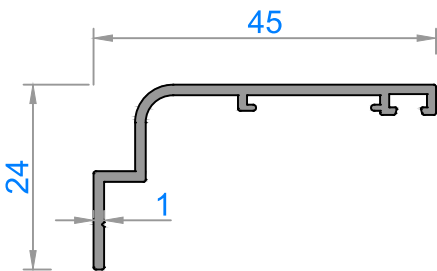
Sistem Kodu	75-4389-4389
Ağırlık (kg/mt)	1,264
Statik Jx (cm ⁴)	3,09
Statik Jy (cm ⁴)	15,41



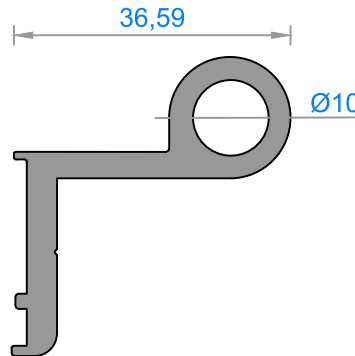
Sistem Kodu	4190
Ağırlık (kg/mt)	0,228



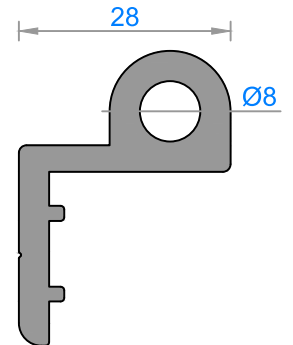
Sistem Kodu	9009
Ağırlık (kg/mt)	0,123



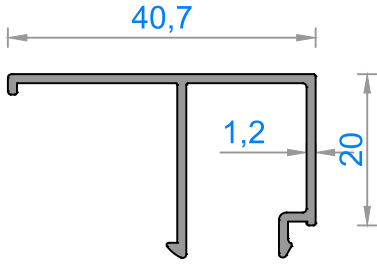
Sistem Kodu	4184
Ağırlık (kg/mt)	0,283



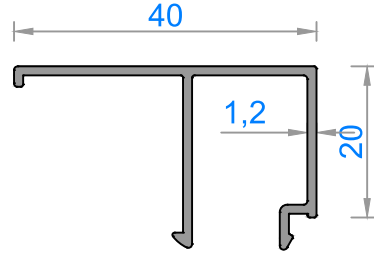
Sistem Kodu	4250
Ağırlık (kg/mt)	0,819



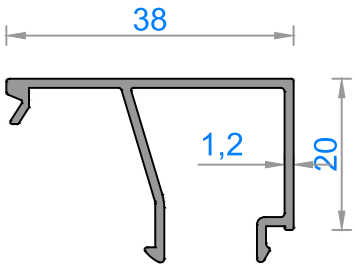
Sistem Kodu	4251
Ağırlık (kg/mt)	0,860



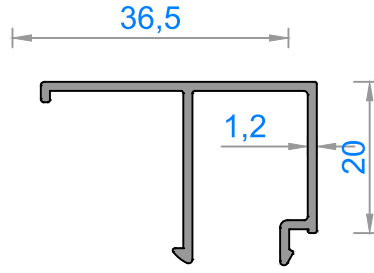
Sistem Kodu 4189
Ağırlık (kg/mt) 0,305



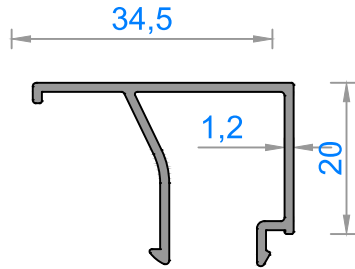
Sistem Kodu 4153
Ağırlık (kg/mt) 0,302



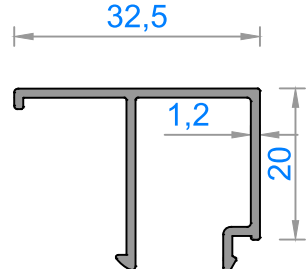
Sistem Kodu 4160
Ağırlık (kg/mt) 0,314



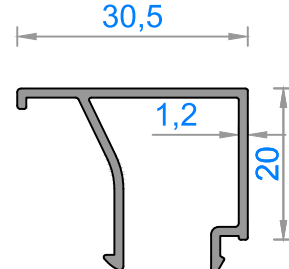
Sistem Kodu 4118
Ağırlık (kg/mt) 0,290



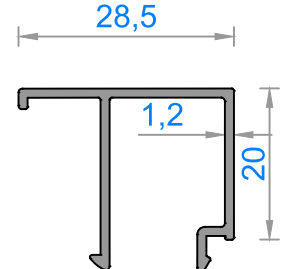
Sistem Kodu 4152
Ağırlık (kg/mt) 0,284



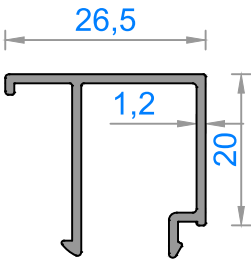
Sistem Kodu 4119
Ağırlık (kg/mt) 0,277



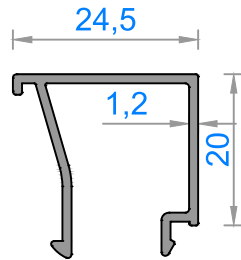
Sistem Kodu 4120
Ağırlık (kg/mt) 0,270



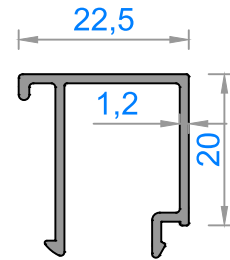
Sistem Kodu 4121
Ağırlık (kg/mt) 0,264



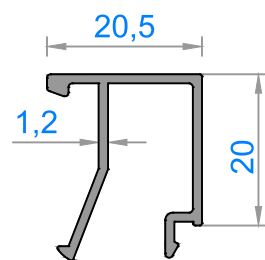
Sistem Kodu 4122
Ağırlık (kg/mt) 0,258



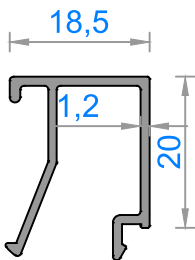
Sistem Kodu 4151
Ağırlık (kg/mt) 0,254



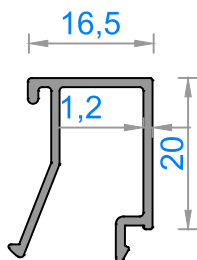
Sistem Kodu 4123
Ağırlık (kg/mt) 0,248



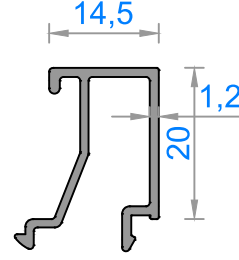
Sistem Kodu 4150
Ağırlık (kg/mt) 0,245



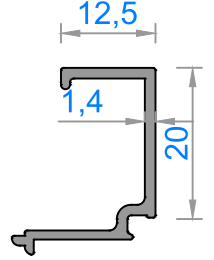
Sistem Kodu 4124
Ağırlık (kg/mt) 0,230



Sistem Kodu 4125
Ağırlık (kg/mt) 0,223

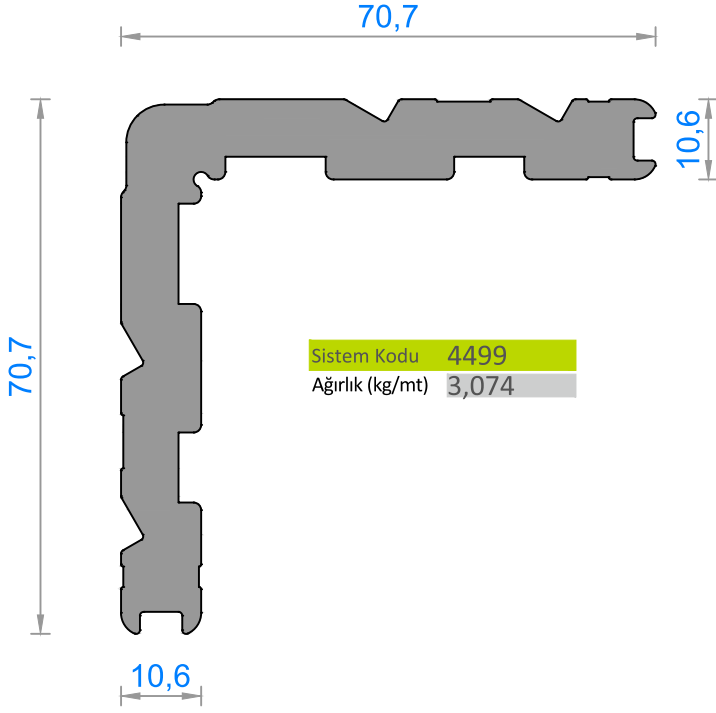



Sistem Kodu 4126
Ağırlık (kg/mt) 0,228

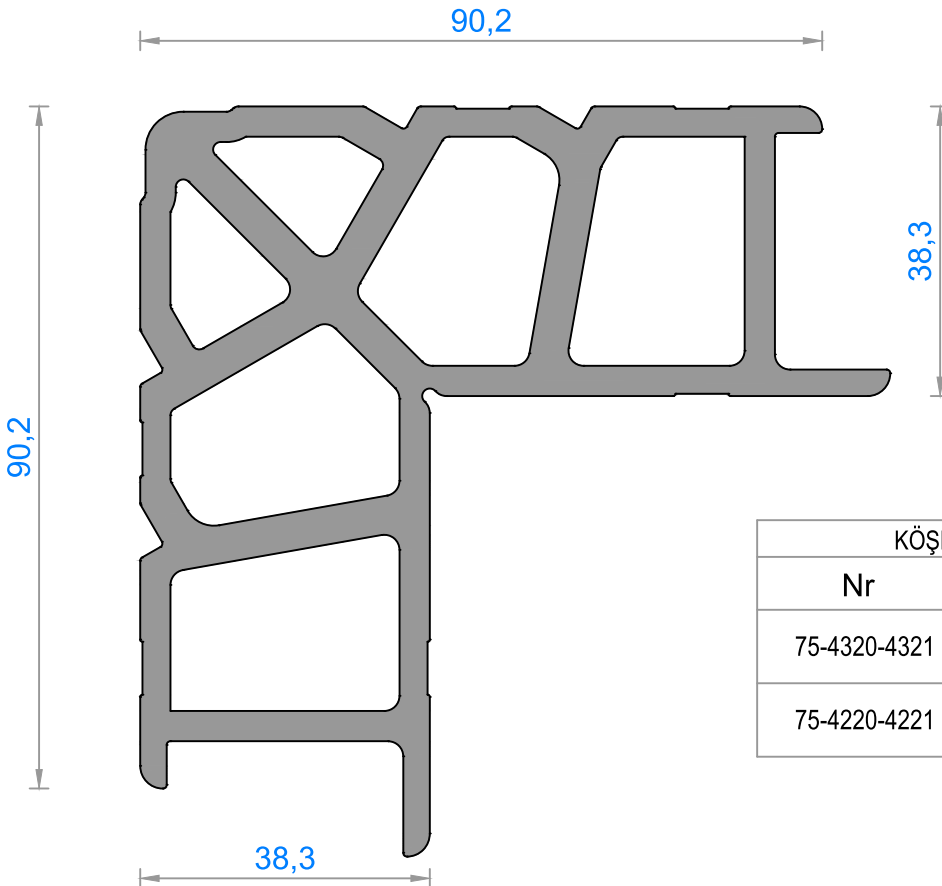



Sistem Kodu 4129
Ağırlık (kg/mt) 0,197

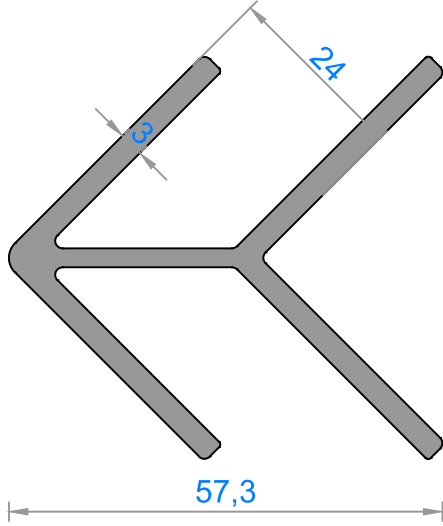
CAM ÇITASI GLAZING BEAD	İÇ CAM FİTİLİ GLAZING GASKET	CAM KALINLIĞI GLASS THICKNESS	DIŞ CAM FİTİLİ GLAZING GASKET
4189	AYK-04	24mm	GNC-01
4153	AYK-04	24mm	GNC-01
4160	AYK-04	26mm	GNC-01
4118	AYK-04	28mm	GNC-01
4152	AYK-04	30mm	GNC-01
4119	AYK-04	32mm	GNC-01
4120	AYK-04	34mm	GNC-01
4121	AYK-04	36mm	GNC-01
4122	AYK-04	38mm	GNC-01
4151	AYK-04	40mm	GNC-01
4123	AYK-04	42mm	GNC-01
4150	AYK-04	44mm	GNC-01
4124	AYK-04	46mm	GNC-01
4125	AYK-04	48mm	GNC-01
4126	AYK-04	50mm	GNC-01
4129	AYK-04	52mm	GNC-01



KÖŞE TAKOZLARI (CORNER JOINT)			
Nr	 L m	AKS. KODU ACS. CODE	KESİM ÖLÇÜSÜ CUTTING SIZE
75-4300-4301	4499	4499-24,8	24,8 mm
	4499	4499-8,6	8,6 mm
75-4200-4201	4499	4499-23,7	23,7 mm
	4499	4499-7,5	7,5 mm
75-4312-4313	4499	4499-25,8	25,8 mm
	4499	4499-7,6	7,6 mm
75-4212-4213	4499	4499-24,7	24,7 mm
	4499	4499-6,5	6,5 mm
75-4306-4307	4499	4499-24,9	24,9 mm
	4499	4499-8,7	8,7 mm
75-4206-4207	4499	4499-23,7	23,7 mm
	4499	4499-7,5	7,5 mm



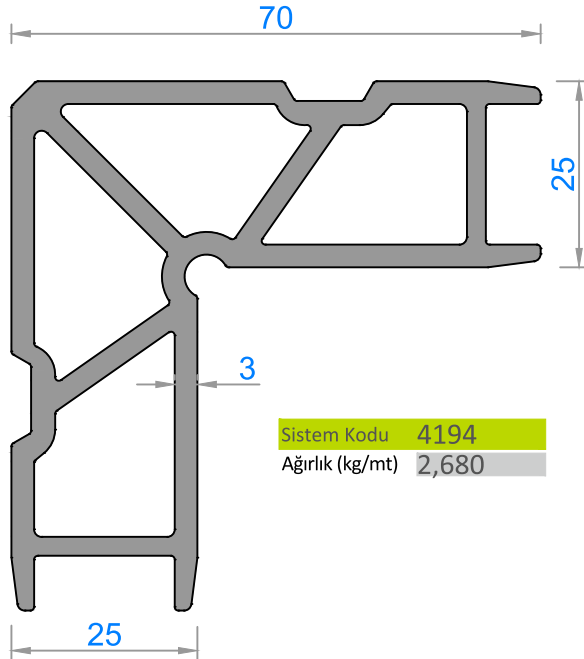
KÖŞE TAKOZLARI (CORNER JOINT)			
Nr	 L m	AKS. KODU ACS. CODE	KESİM ÖLÇÜSÜ CUTTING SIZE
75-4320-4321	4195	4195-27,2	27,2 mm
	4195	4195-6,2	6,2 mm
75-4220-4221	4195	4195-26,1	26,1 mm
	4195	4195-5,1	5,1 mm



Sistem Kodu **373**
Ağırlık (kg/mt) **1,447**

KÖŞE TAKOZLARI (CORNER JOINT)

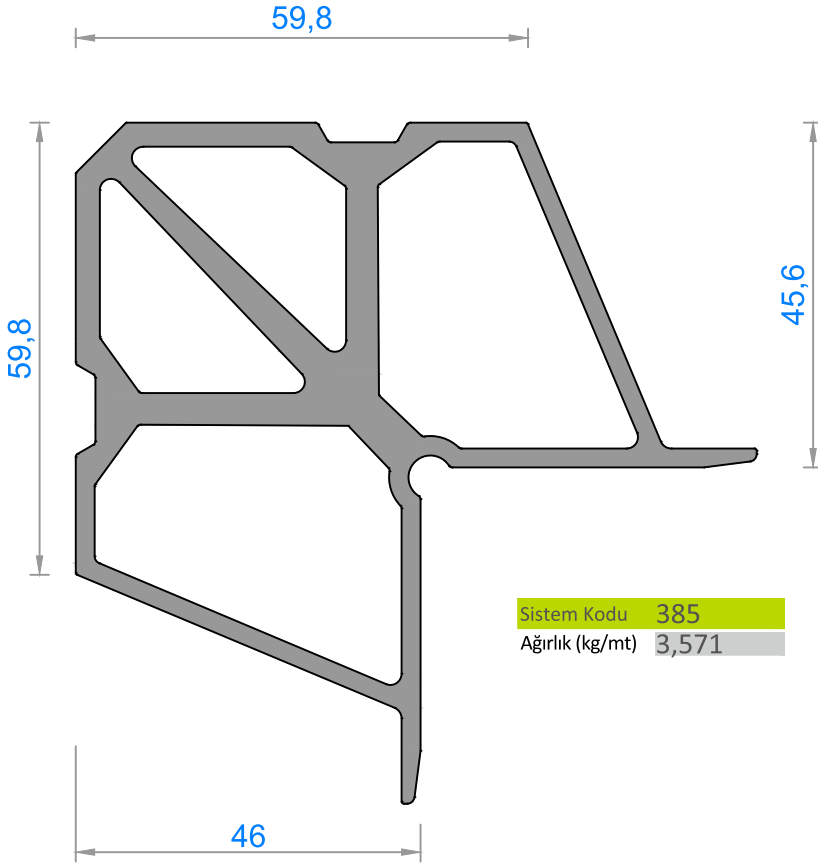
Nr	L m	AKS. KODU ACS. CODE	KESİM ÖLÇÜSÜ CUTTING SIZE
75-4302-4303	373	373-24,8	24,8 mm
	373	373-8,6	8,6 mm
75-4202-4203	373	373-23,7	23,7 mm
	373	373-7,5	7,5 mm
75-4314-4315	373	373-25,8	25,8 mm
	373	373-7,6	7,6 mm
75-4214-4215	373	373-24,7	24,7 mm
	373	373-6,5	6,5 mm
75-4318-4319	373	373-27,2	27,2 mm
	373	373-6,2	6,2 mm
75-4218-4219	373	373-26,1	26,1 mm
	373	373-5,1	5,1 mm
75-4308-4309	373	373-26,1	26,1 mm
	373	373-5,1	5,1 mm
75-4208-4209	373	373-23,7	23,7 mm
	373	373-7,5	7,5 mm
75-4700-4701	373	373-24	24,2 mm
	373	373-7,8	7,8 mm
75-4702-4703	373	373-24,2	24,2 mm
	373	373-8	8 mm
75-4706-4707	373	373-26,6	26,6 mm
	373	373-5,4	5,4 mm
75-4708-4709	373	373-27	27 mm
	373	373-5,6	5,6 mm




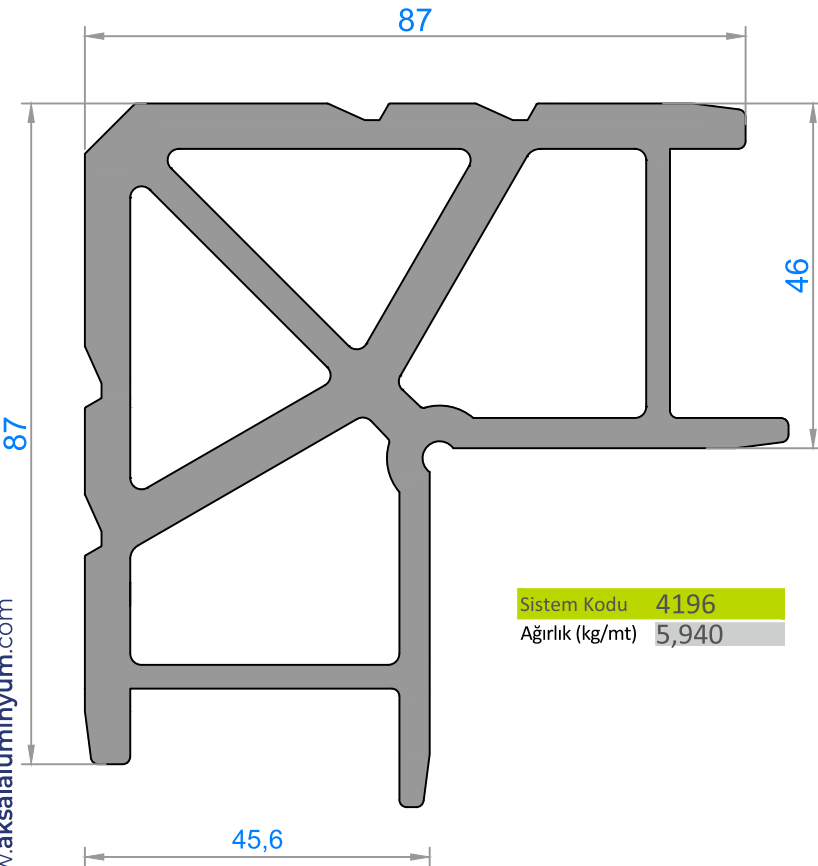
Sistem Kodu **4194**
Ağırlık (kg/mt) **2,680**


KÖŞE TAKOZLARI (CORNER JOINT)

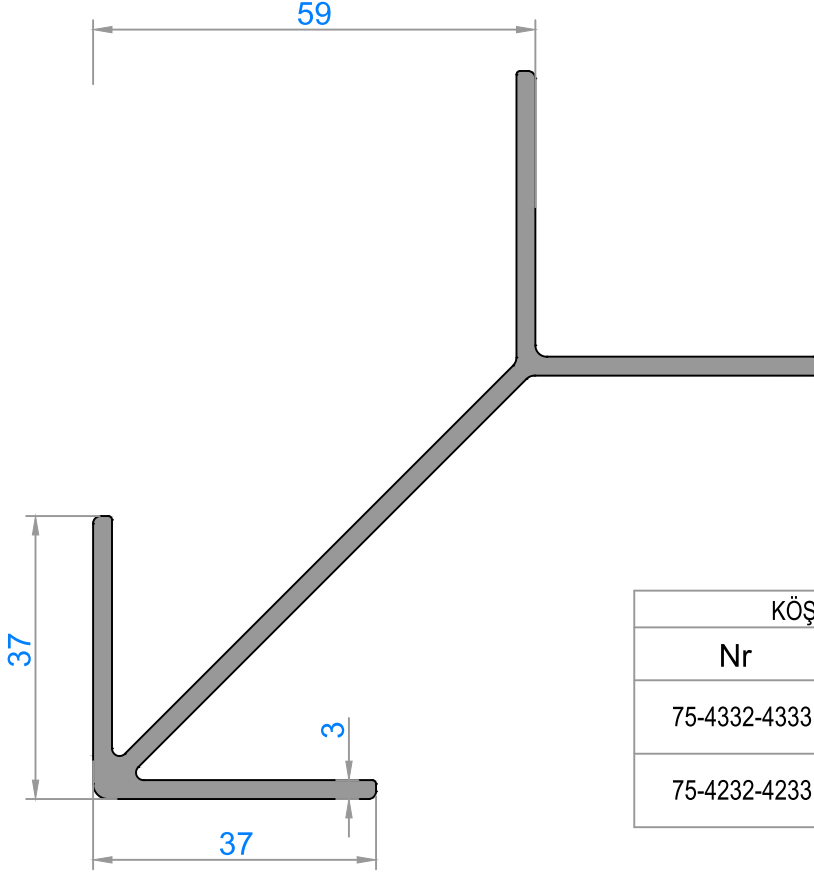
Nr	L m	AKS. KODU ACS. CODE	KESİM ÖLÇÜSÜ CUTTING SIZE
75-4302-4303	4194	4194-24,8	24,8 mm
	4194	4194-8,6	8,6 mm
75-4202-4203	4194	4194-23,7	23,7 mm
	4194	4194-7,5	7,5 mm
75-4314-4315	4194	4194-25,8	25,8 mm
	4194	4194-7,6	7,6 mm
75-4214-4215	4194	4194-24,7	24,7 mm
	4194	4194-6,5	6,5 mm
75-4318-4319	4194	4194-27,2	27,2 mm
	4194	4194-6,2	6,2 mm
75-4218-4219	4194	4194-26,1	26,1 mm
	4194	4194-5,1	5,1 mm
75-4308-4309	4194	4194-26,1	26,1 mm
	4194	4194-5,1	5,1 mm
75-4208-4209	4194	4194-23,7	23,7 mm
	4194	4194-7,5	7,5 mm
75-4700-4701	4194	4194-24	24,2 mm
	4194	4194-7,8	7,8 mm
75-4702-4703	4194	4194-24,2	24,2 mm
	4194	4194-8	8 mm
75-4706-4707	4194	4194-26,6	26,6 mm
	4194	4194-5,4	5,4 mm
75-4708-4709	4194	4194-27	27 mm
	4194	4194-5,6	5,6 mm



KÖŞE TAKOZLARI (CORNER JOINT)			
Nr	 L m	AKS. KODU ACS. CODE	KESİM ÖLÇÜSÜ CUTTING SIZE
75-4304-4311	385	385-24,8	24,8 mm
	385	385-8,6	8,6 mm
75-4204-4205	385	385-23,7	23,7 mm
	385	385-7,5	7,5 mm
75-4316-4317	385	385-25,8	25,8 mm
	385	385-7,6	7,6 mm
75-4216-4217	385	385-24,7	24,7 mm
	385	385-6,5	6,5 mm
75-4305-4310	385	385-24,9	24,9 mm
	385	385-8,7	8,7 mm
75-4205-4210	385	385-23,7	23,7 mm
	385	385-7,5	7,5 mm
75-4304-4330	385	385-24,8	24,8 mm
	385	385-23,6	23,6 mm
75-4322-4323	385	385-7,6	7,6 mm
	385	385-15,55	15,55 mm
75-4222-4223	385	385-6,5	6,5 mm
	385	385-14,5	14,5 mm
75-4704-4705	385	385-25,2	25,2 mm
	385	385-6,8	6,8 mm





KÖŞE TAKOZLARI (CORNER JOINT)			
Nr	 L m	AKS. KODU ACS. CODE	KESİM ÖLÇÜSÜ CUTTING SIZE
75-4304-4311	4196	4196-24,8	24,8 mm
	4196	4196-8,6	8,6 mm
75-4204-4205	4196	4196-23,7	23,7 mm
	4196	4196-7,5	7,5 mm
75-4316-4317	4196	4196-25,8	25,8 mm
	4196	4196-7,6	7,6 mm
75-4216-4217	4196	4196-24,7	24,7 mm
	4196	4196-6,5	6,5 mm
75-4305-4310	4196	4196-24,9	24,9 mm
	4196	4196-8,7	8,7 mm
75-4205-4210	4196	4196-23,7	23,7 mm
	4196	4196-7,5	7,5 mm
75-4304-4330	4196	4196-24,8	24,8 mm
	4196	4196-23,6	23,6 mm
75-4322-4323	4196	4196-7,6	7,6 mm
	4196	4196-15,55	15,55 mm
75-4222-4223	4196	4196-6,5	6,5 mm
	4196	4196-14,5	14,5 mm
75-4704-4705	4196	4196-25,2	25,2 mm
	4196	4196-6,8	6,8 mm

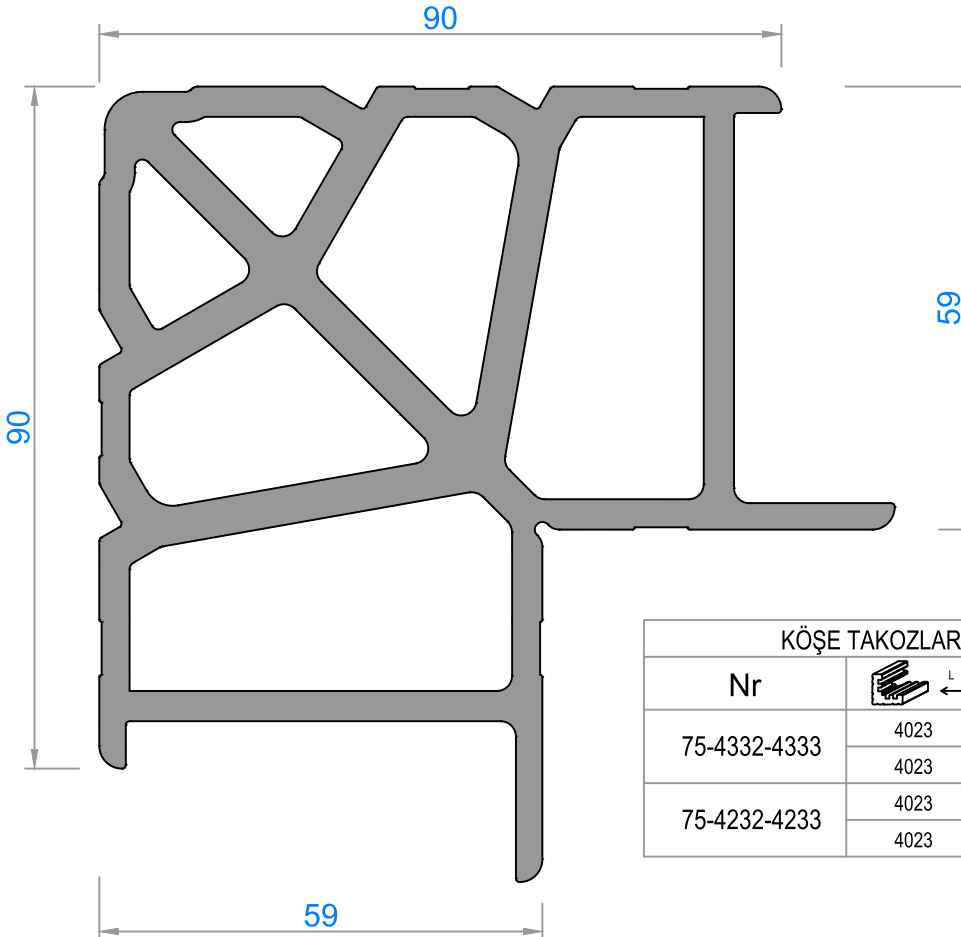


Sistem Kodu **386**

Ağırlık (kg/mt) **1,528**

KÖŞE TAKOZLARI (CORNER JOINT)



Nr	 L m	 AKS. KODU ACS. CODE	KESİM ÖLÇÜSÜ CUTTING SIZE
75-4332-4333	386	386-25,8	25,8 mm
	386	386-7,6	7,6 mm
75-4232-4233	386	386-24,7	24,7 mm
	386	386-6,5	6,5 mm



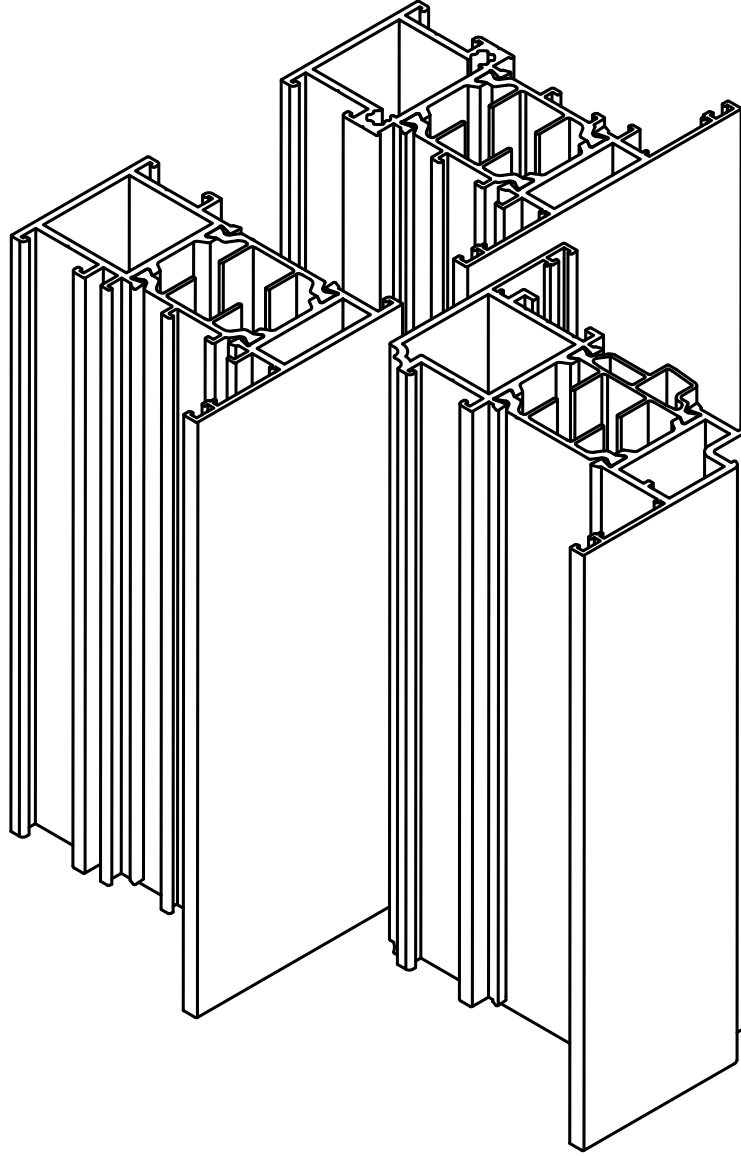
Sistem Kodu **4023**

Ağırlık (kg/mt) **6,750**

KÖŞE TAKOZLARI (CORNER JOINT)

Nr	 L m	 AKS. KODU ACS. CODE	KESİM ÖLÇÜSÜ CUTTING SIZE
75-4332-4333	4023	4023-25,8	25,8 mm
	4023	4023-7,6	7,6 mm
75-4232-4233	4023	4023-24,7	24,7 mm
	4023	4023-6,5	6,5 mm

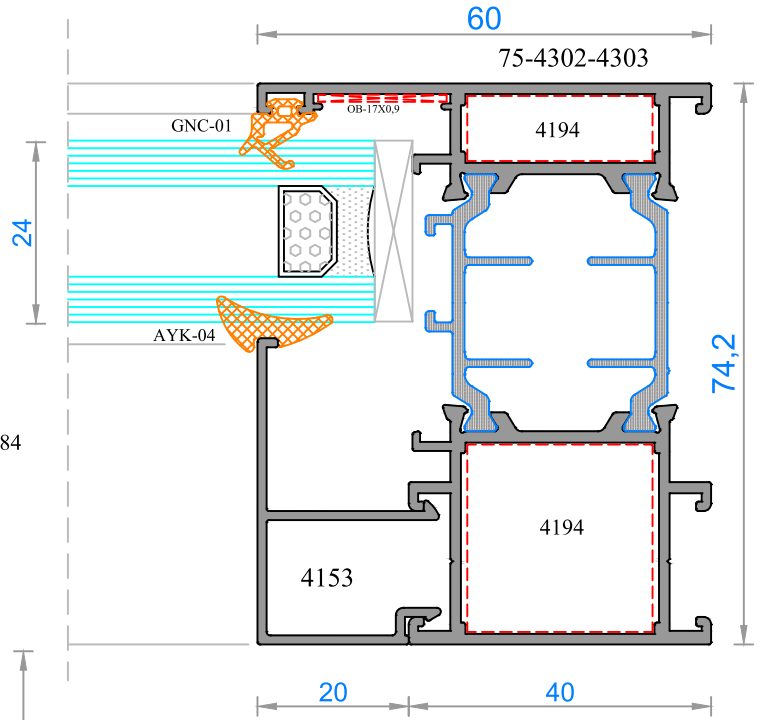
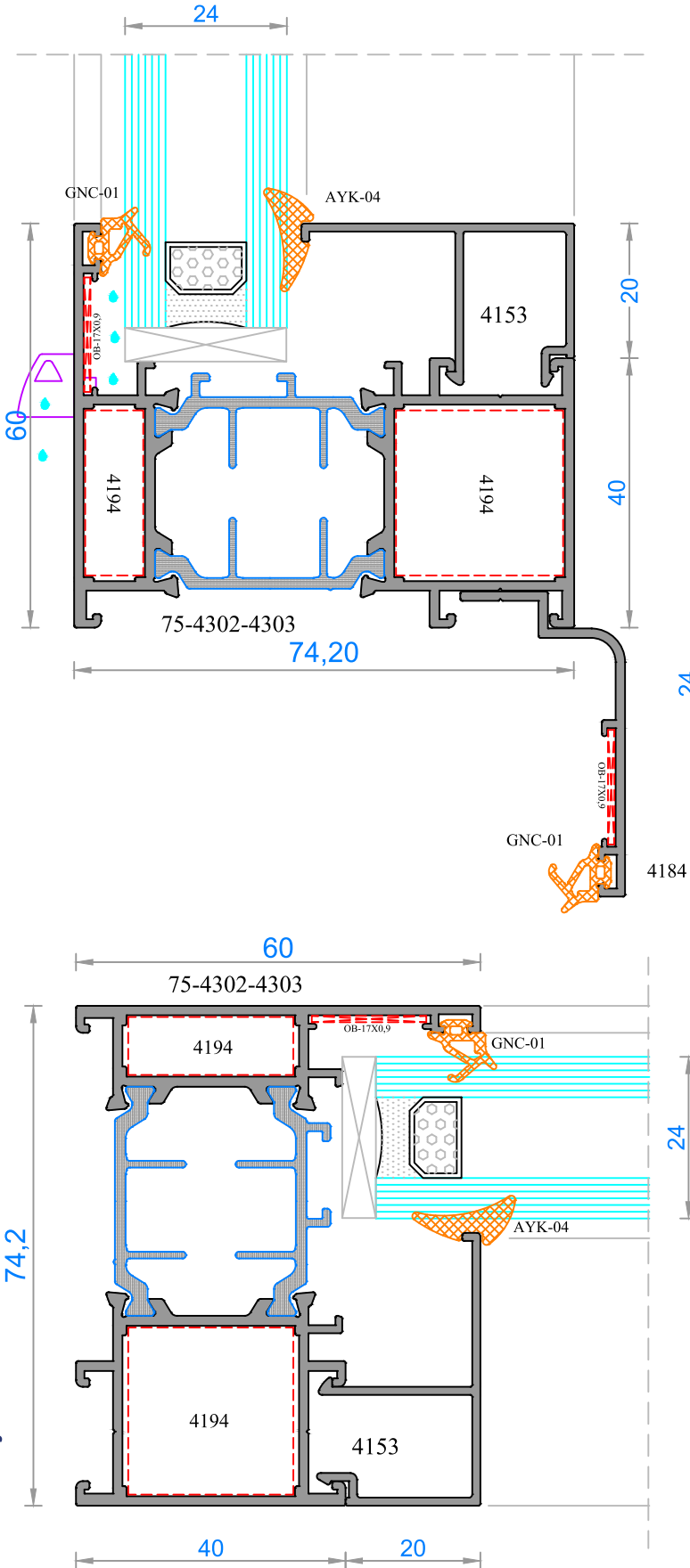
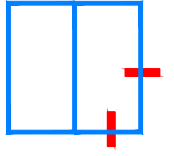
NOT: Profil ağırlıkları teoriktir, üretim sonrası ağırlıklar geçerlidir.

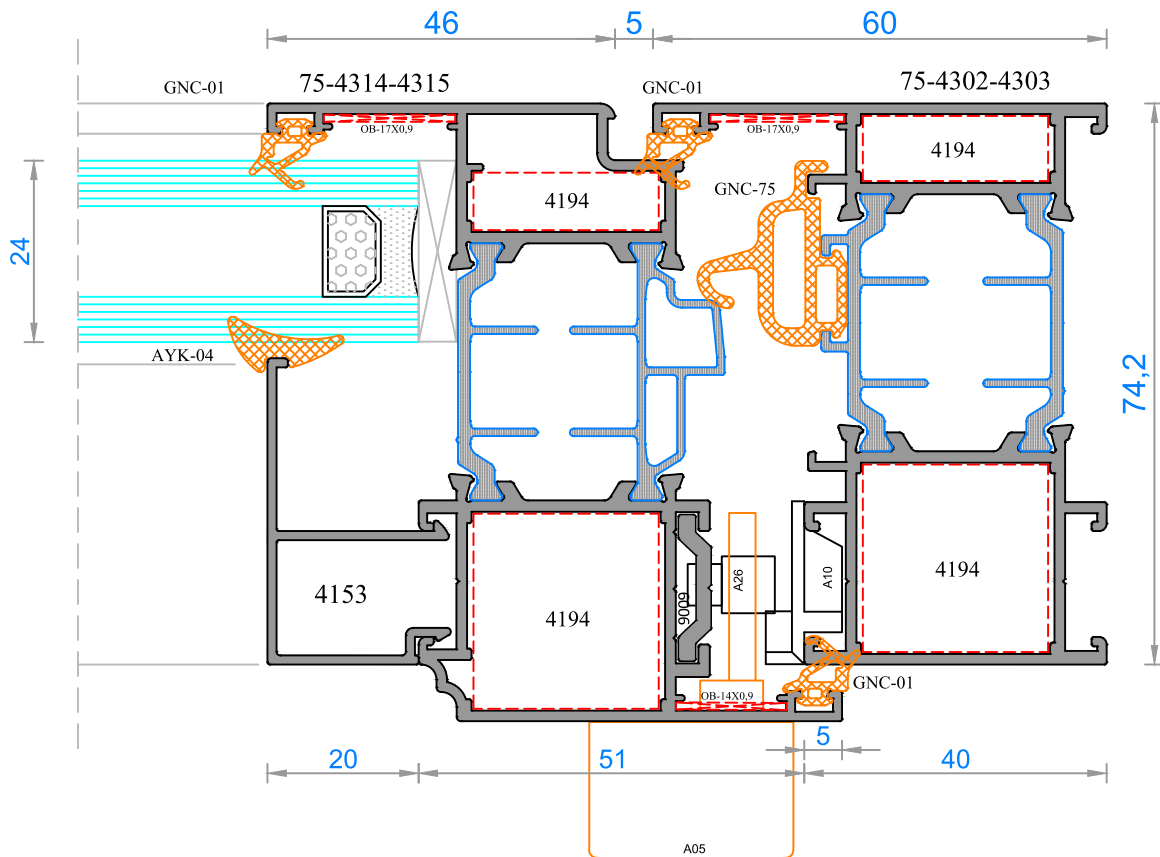
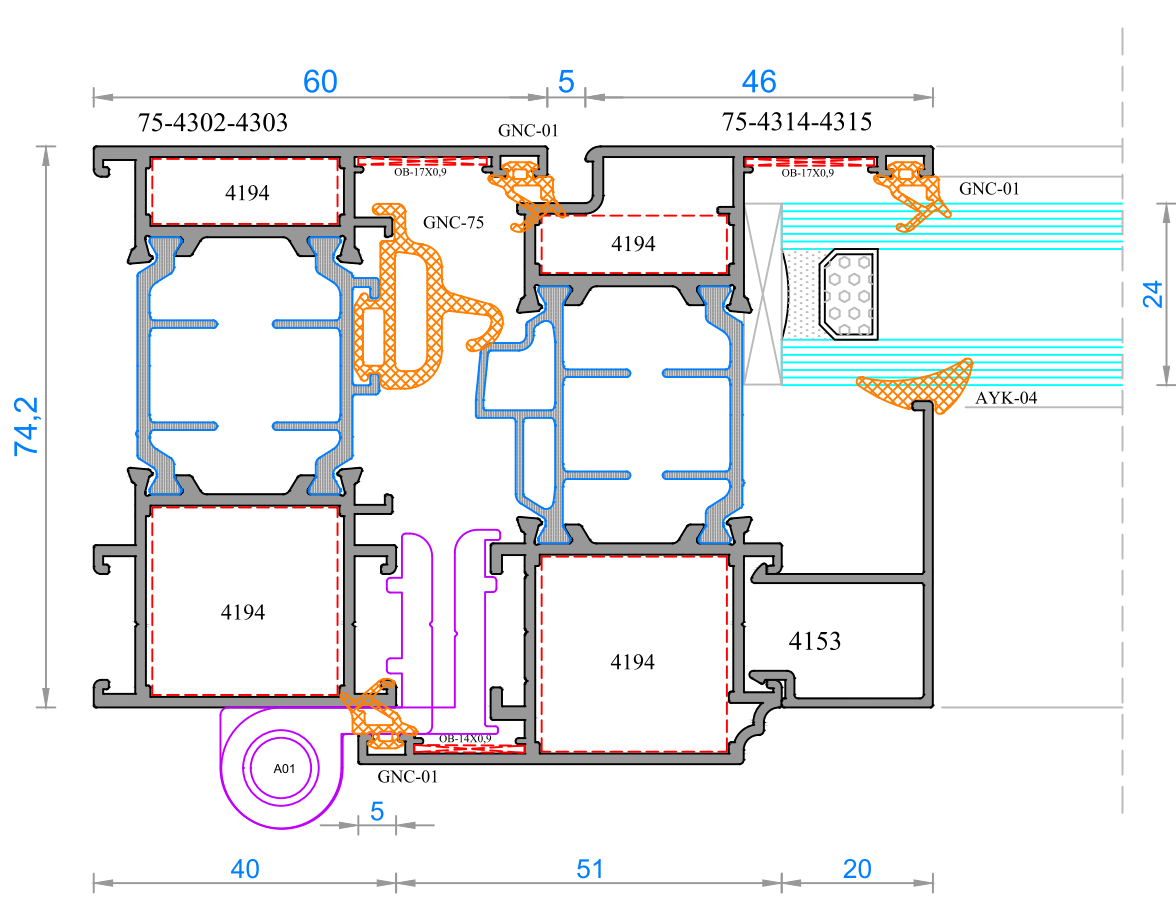


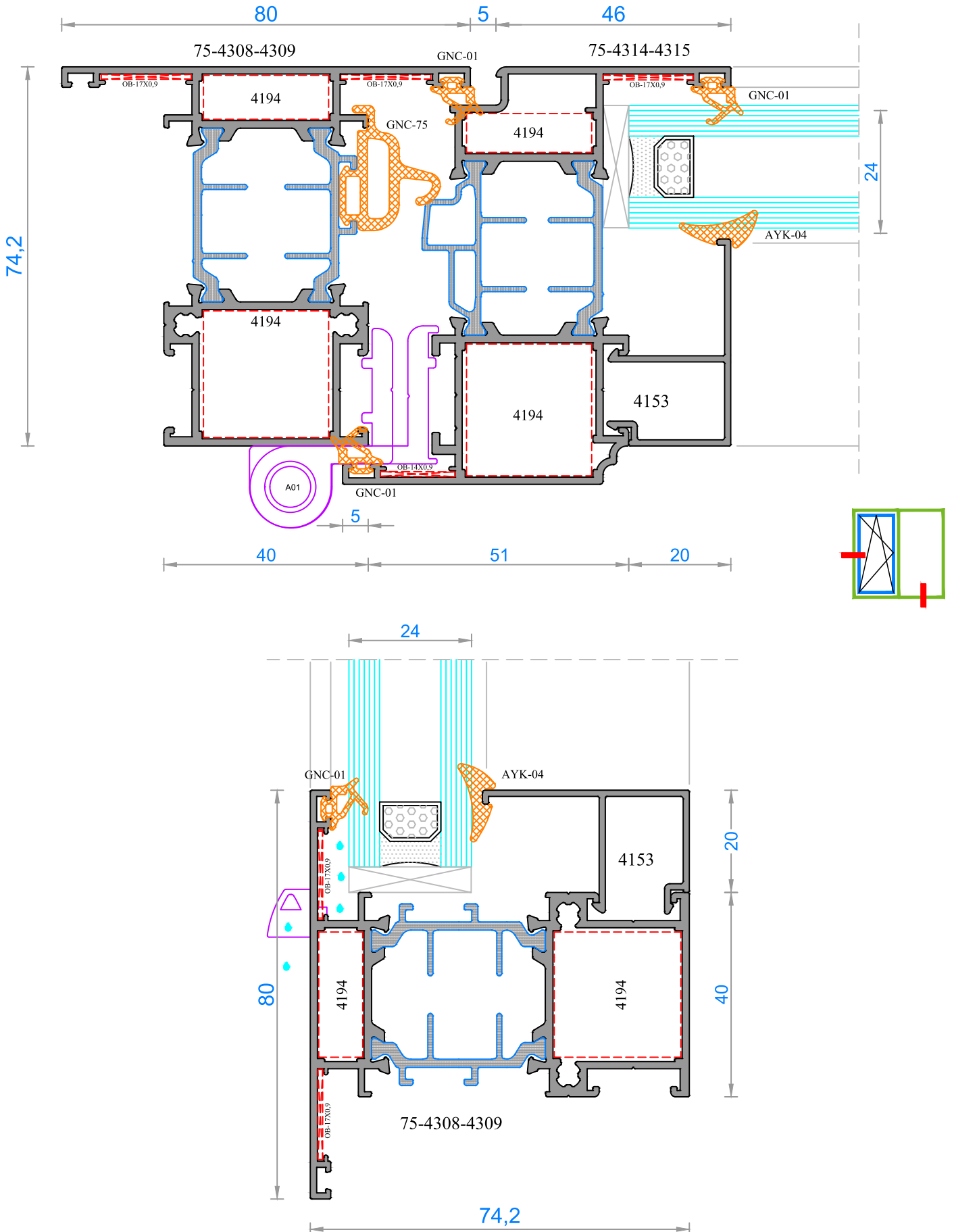
MİMARİ SİSTEMLER

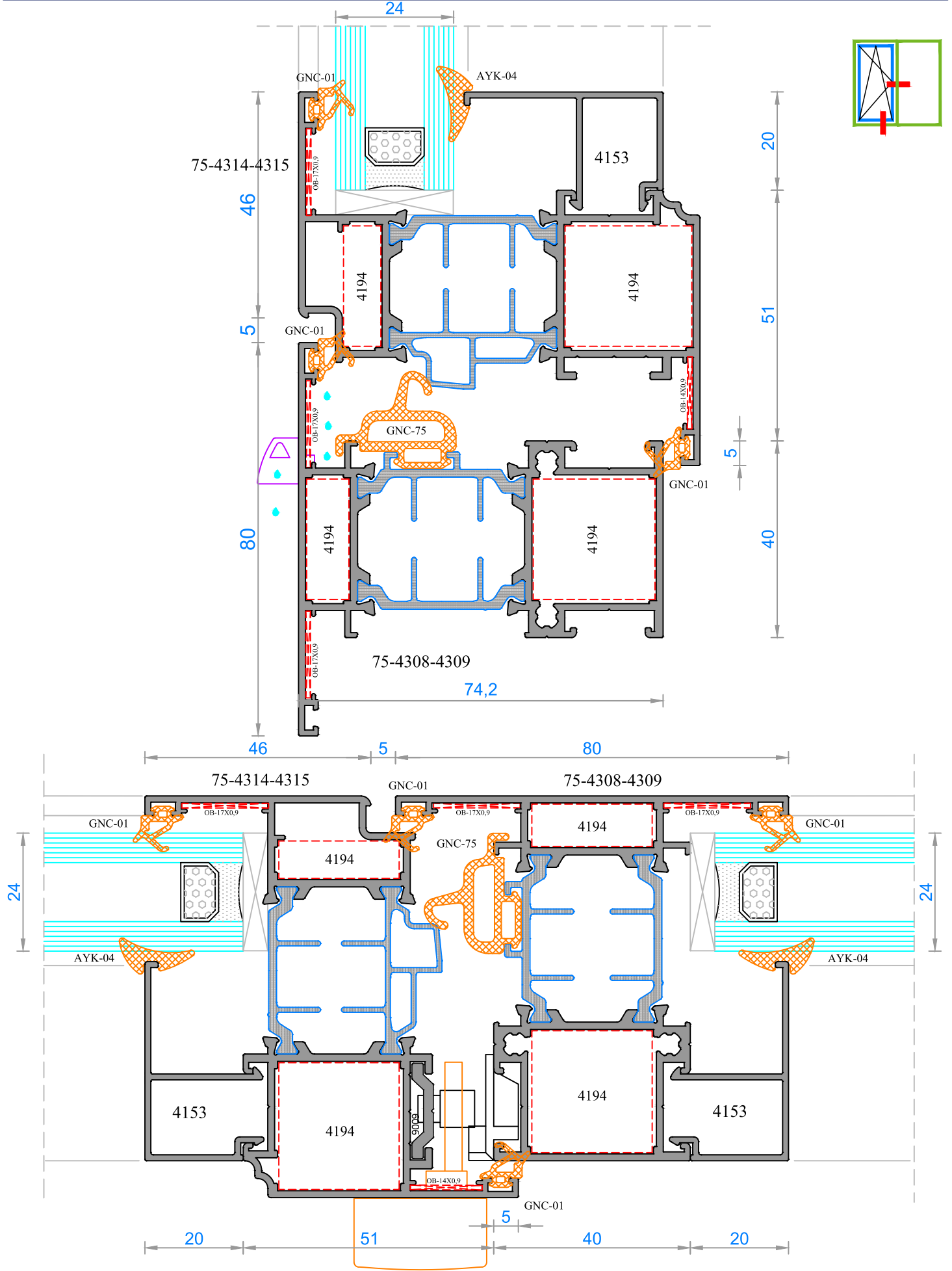
75T - SİSTEM DETAYLARI

75T - SYSTEM DETAILS

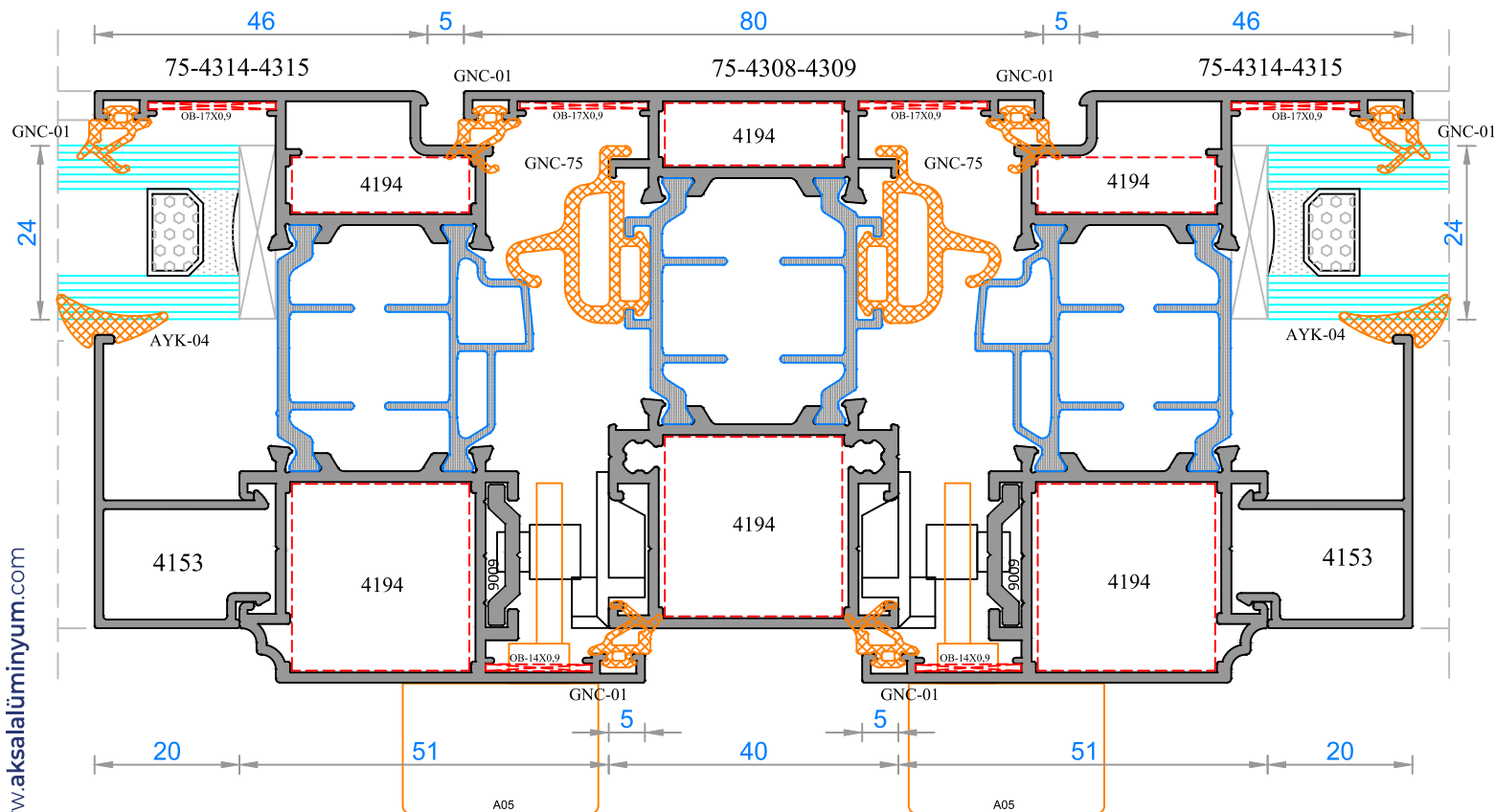
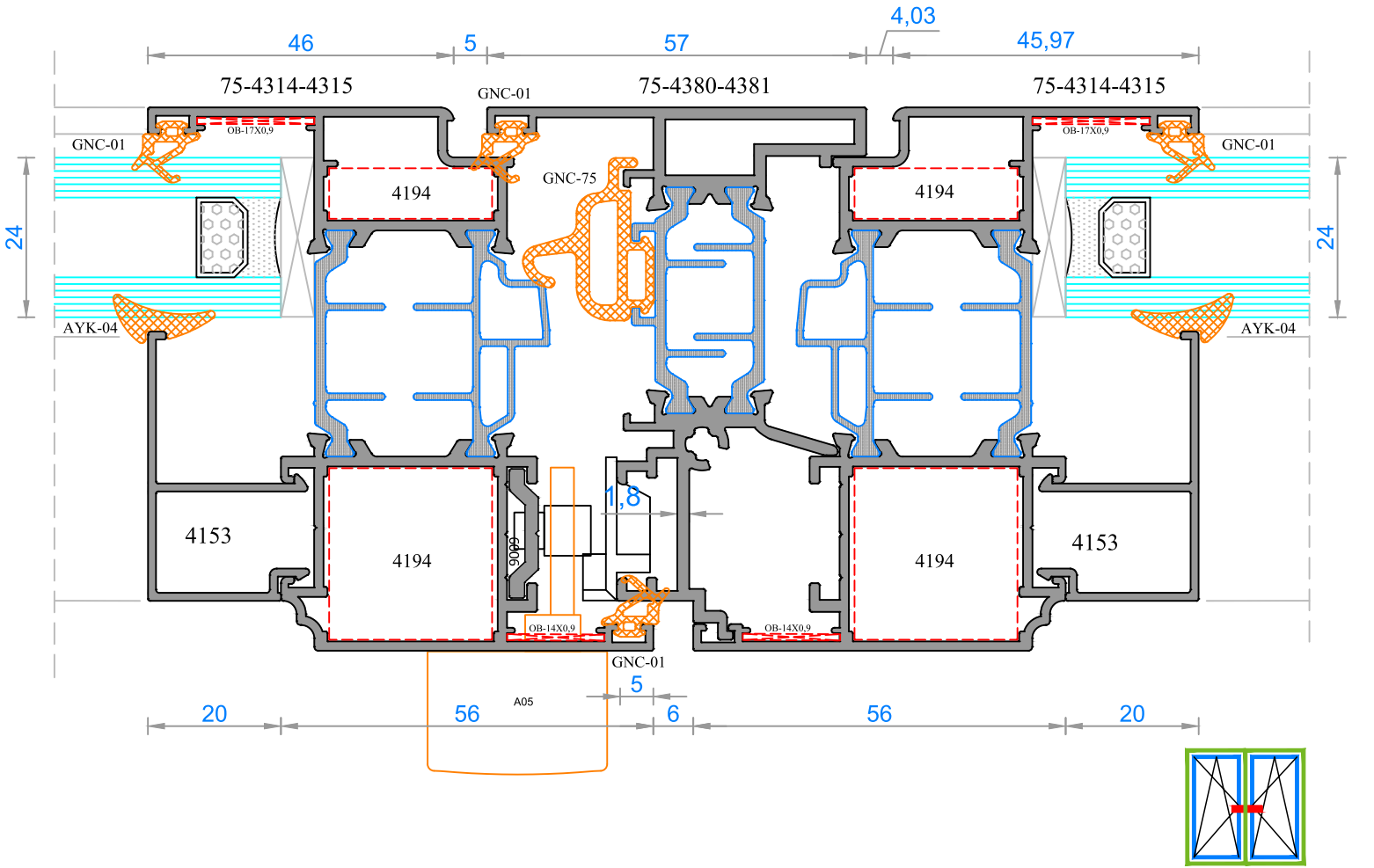


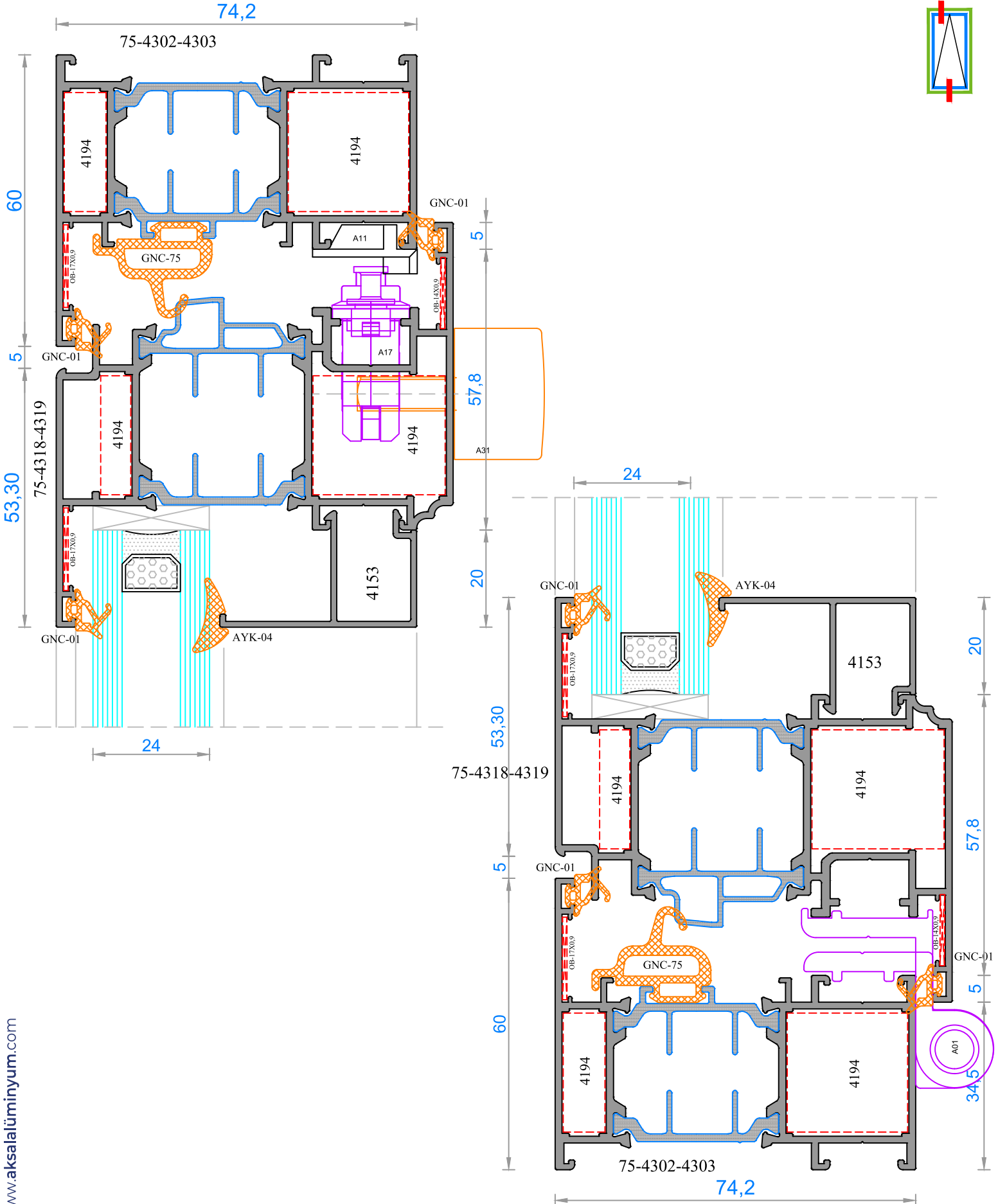
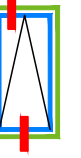


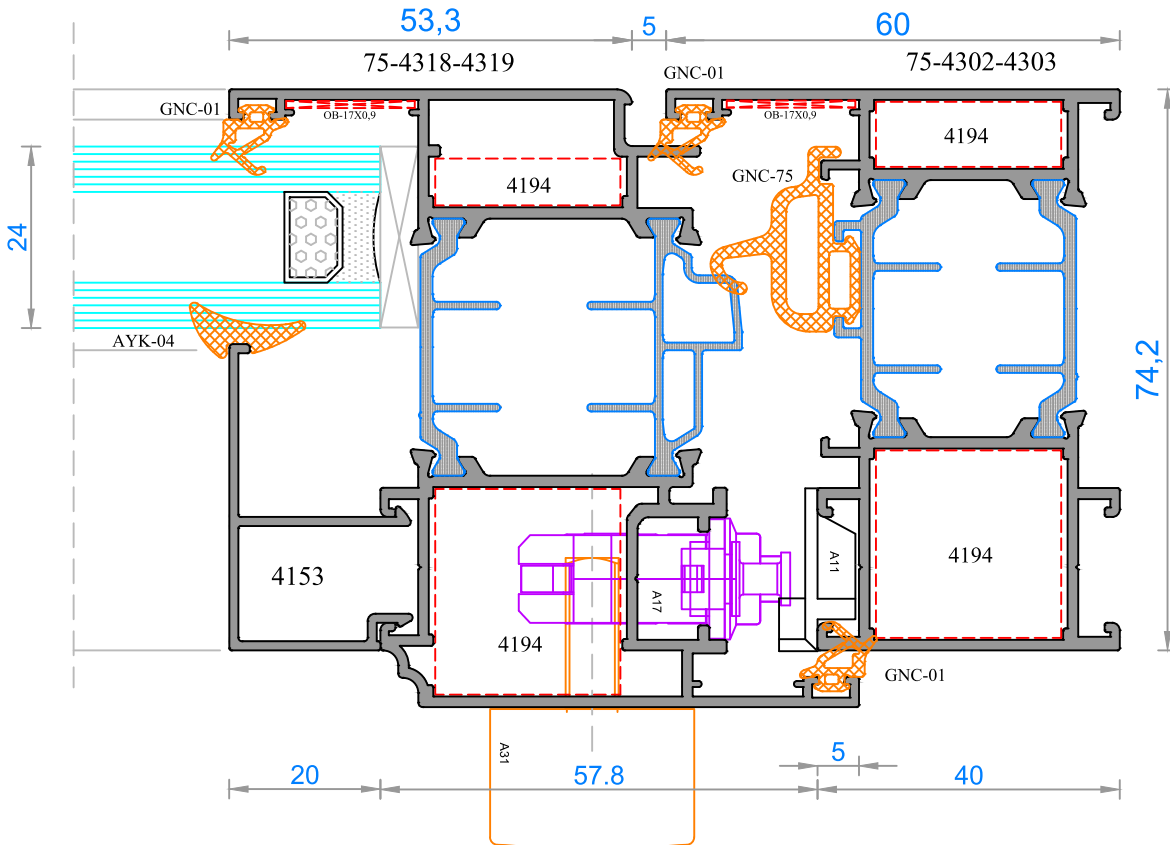
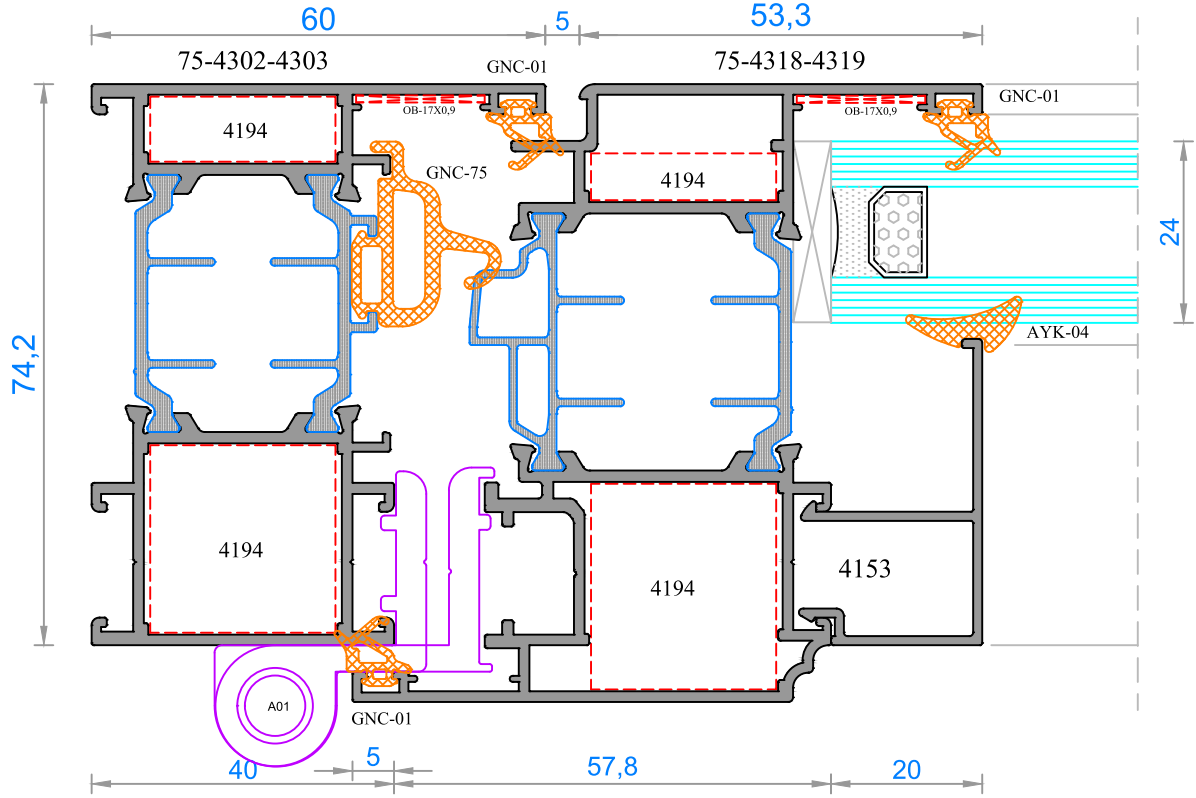
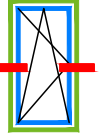


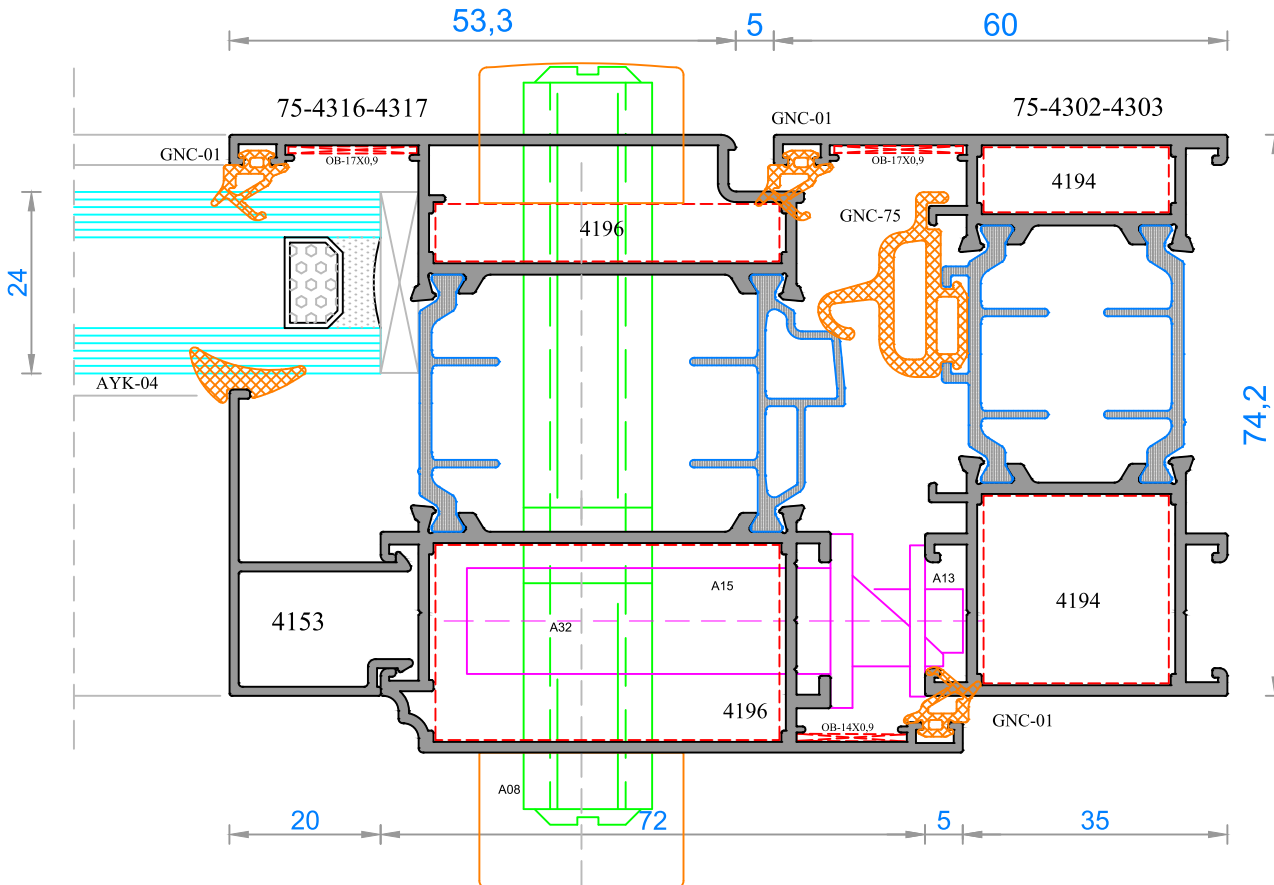
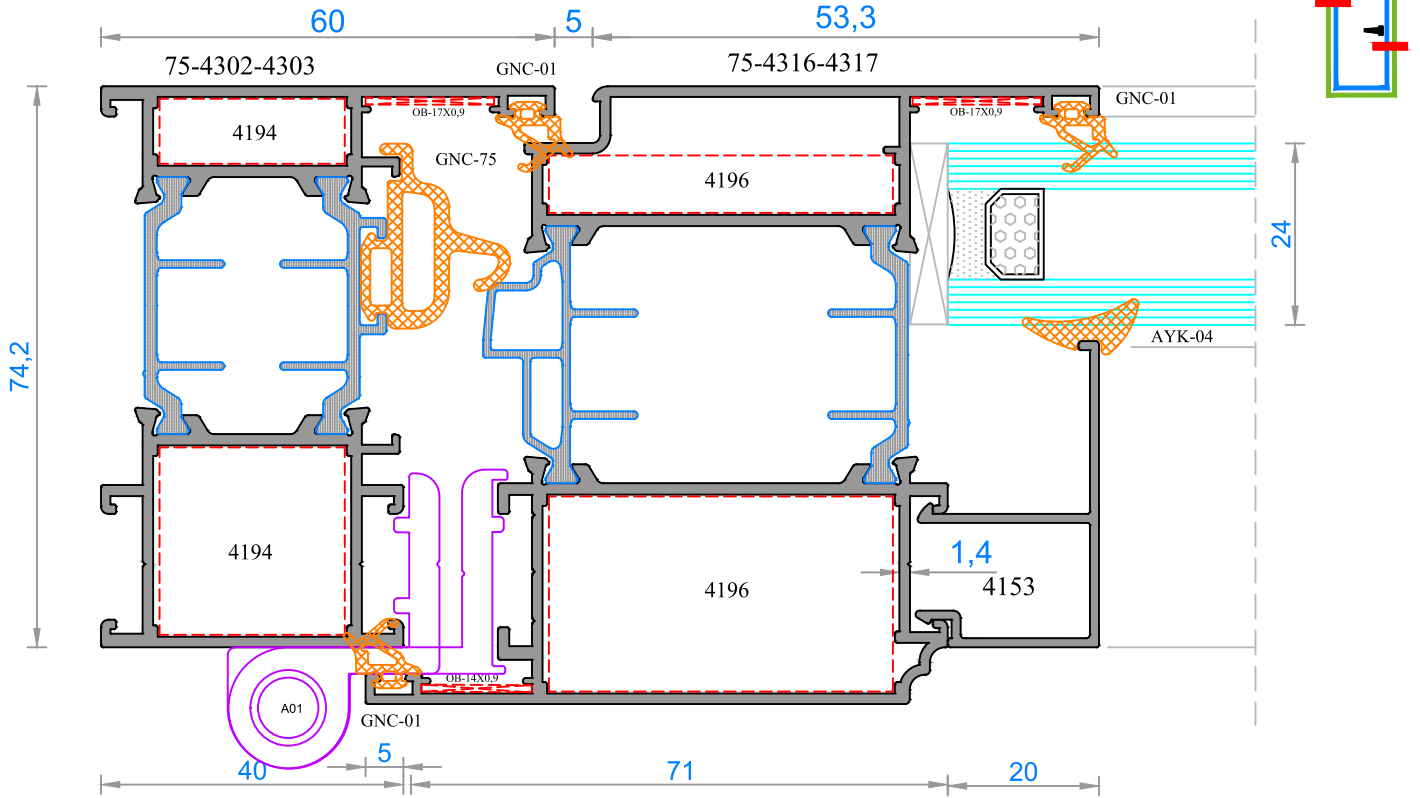


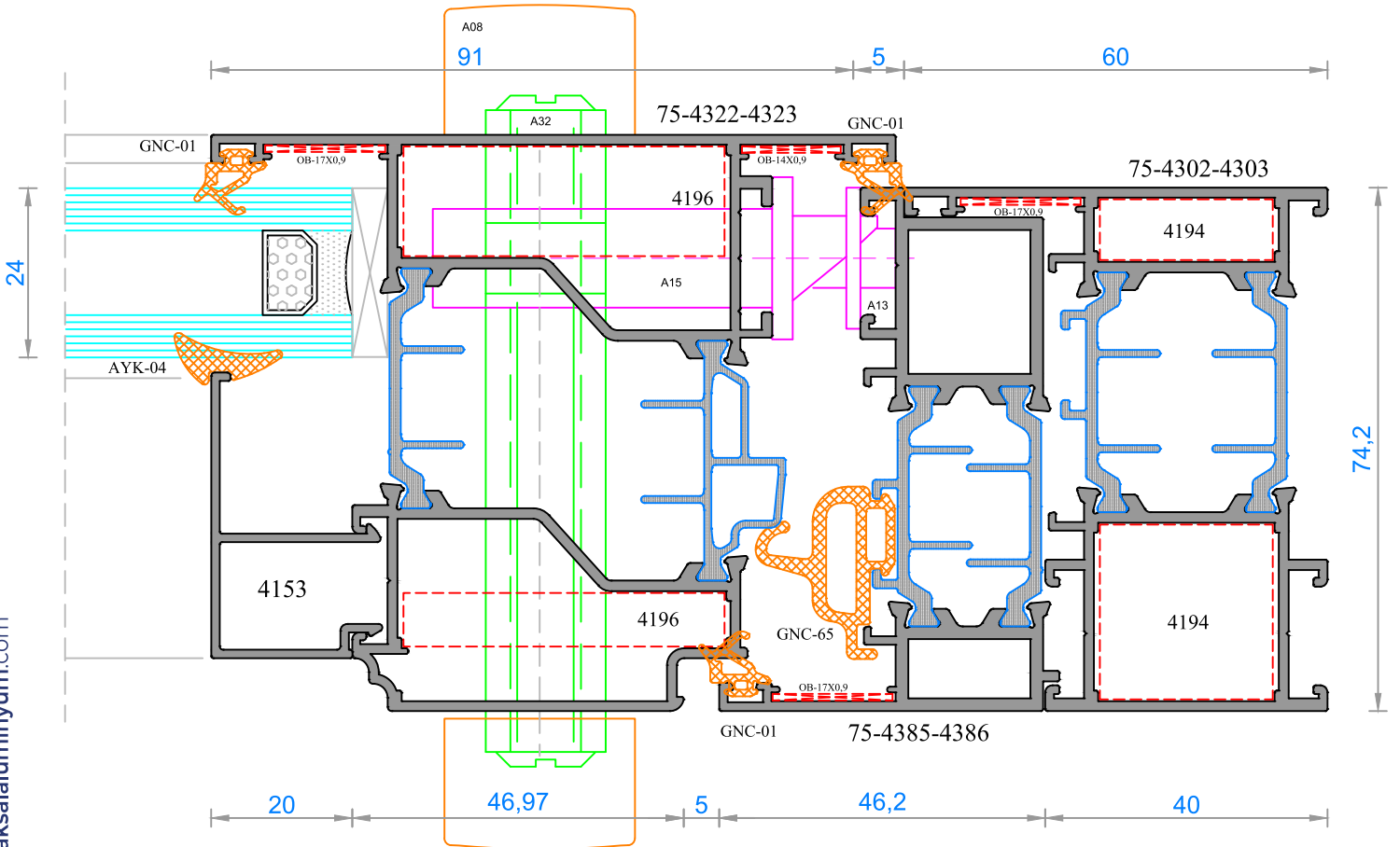
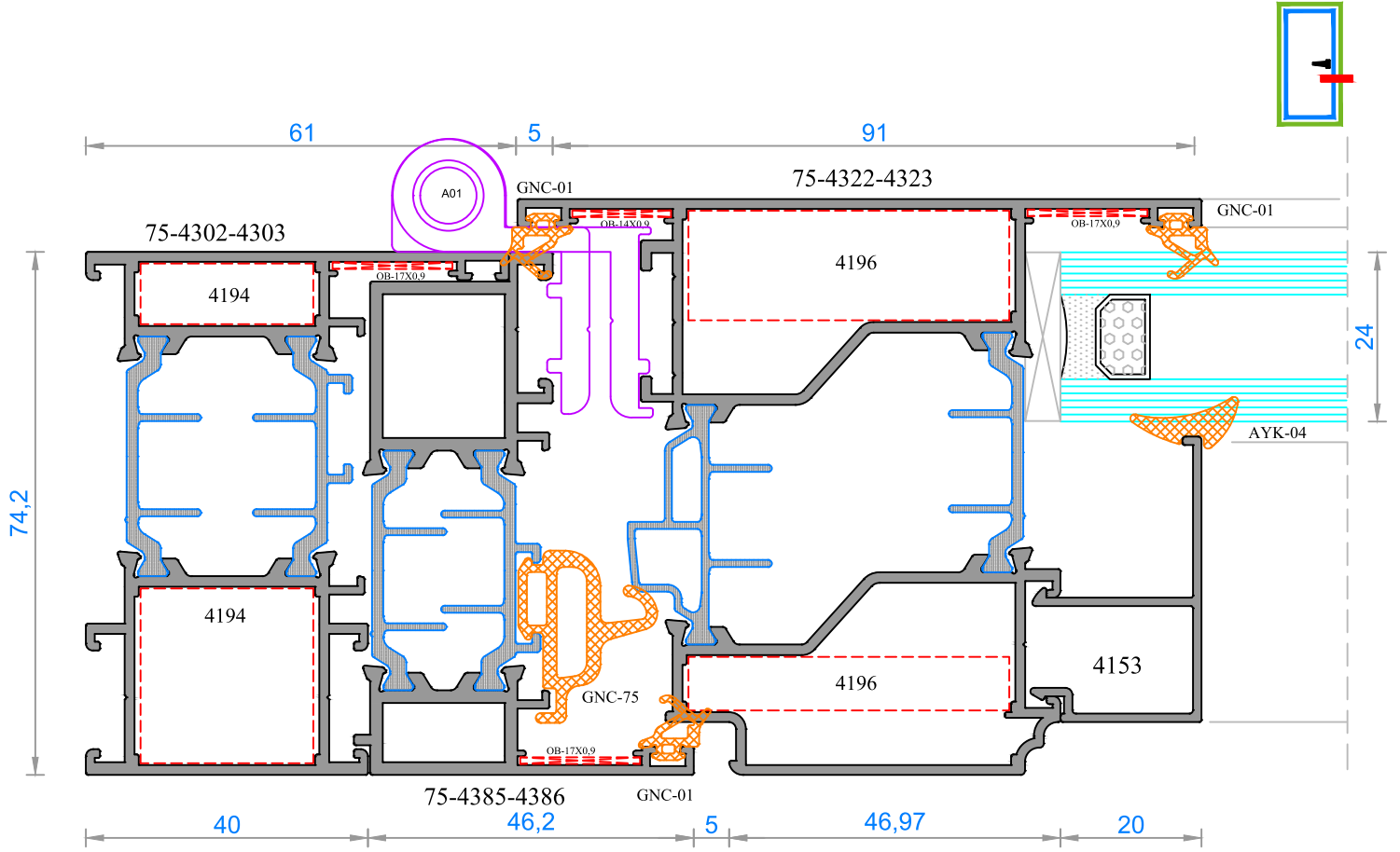
NOT: Profil ağırlıkları teoriktir, üretim sonrası ağırlıklar geçerlidir.

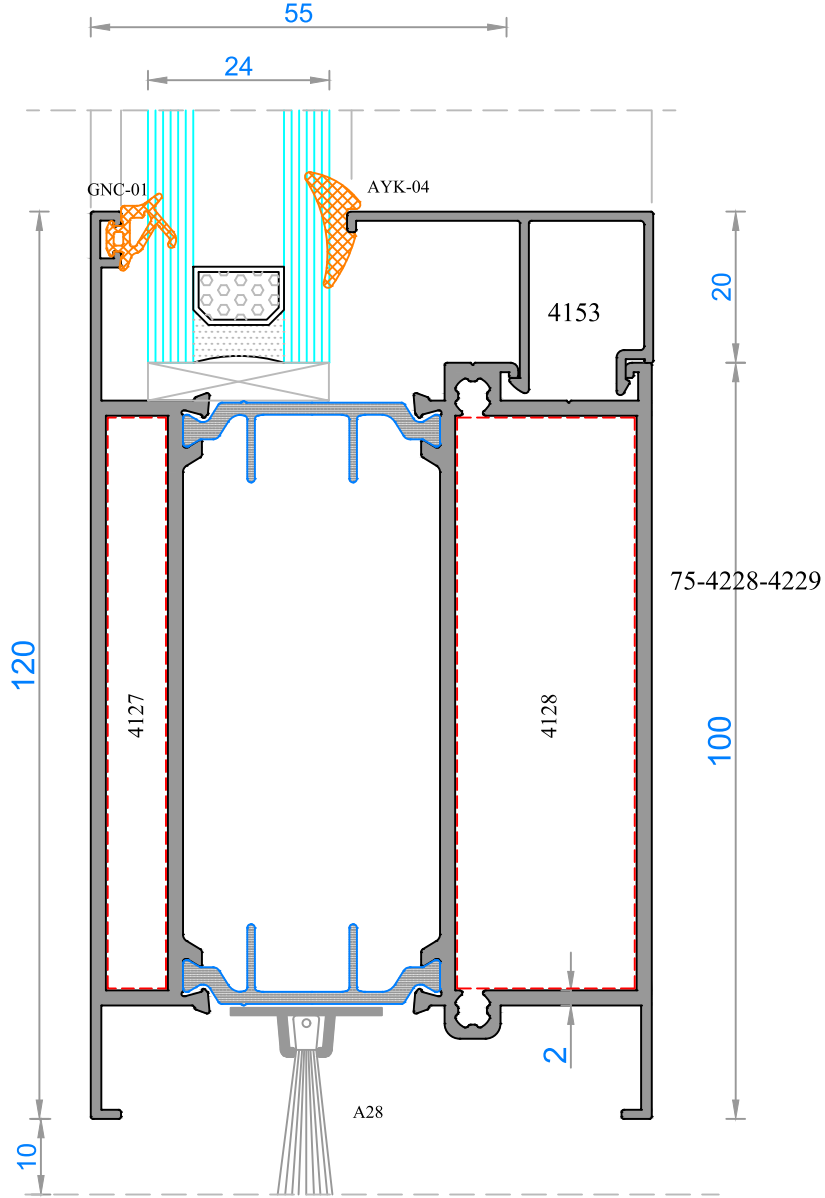
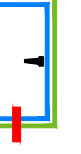


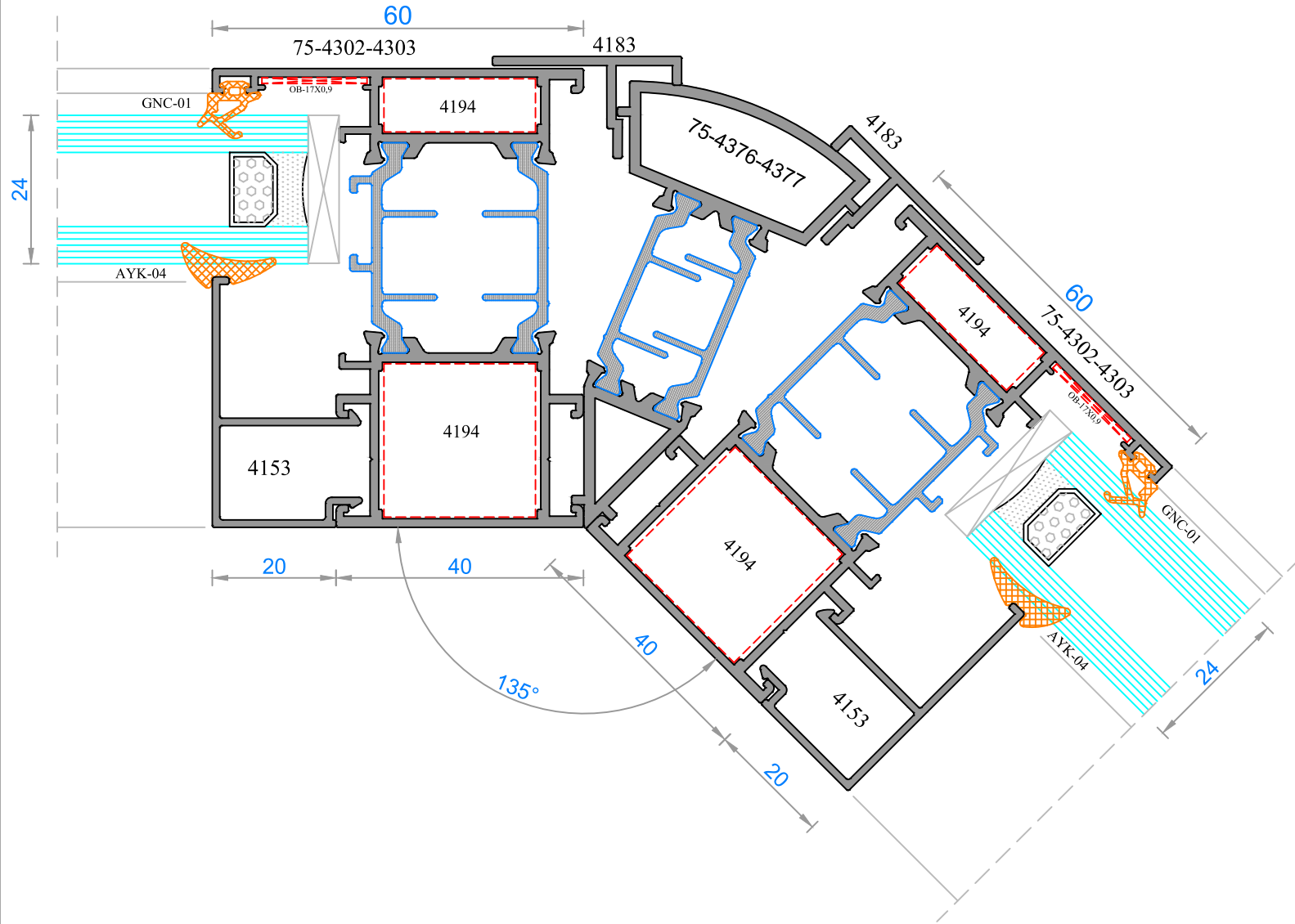
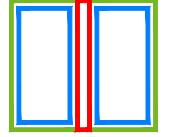


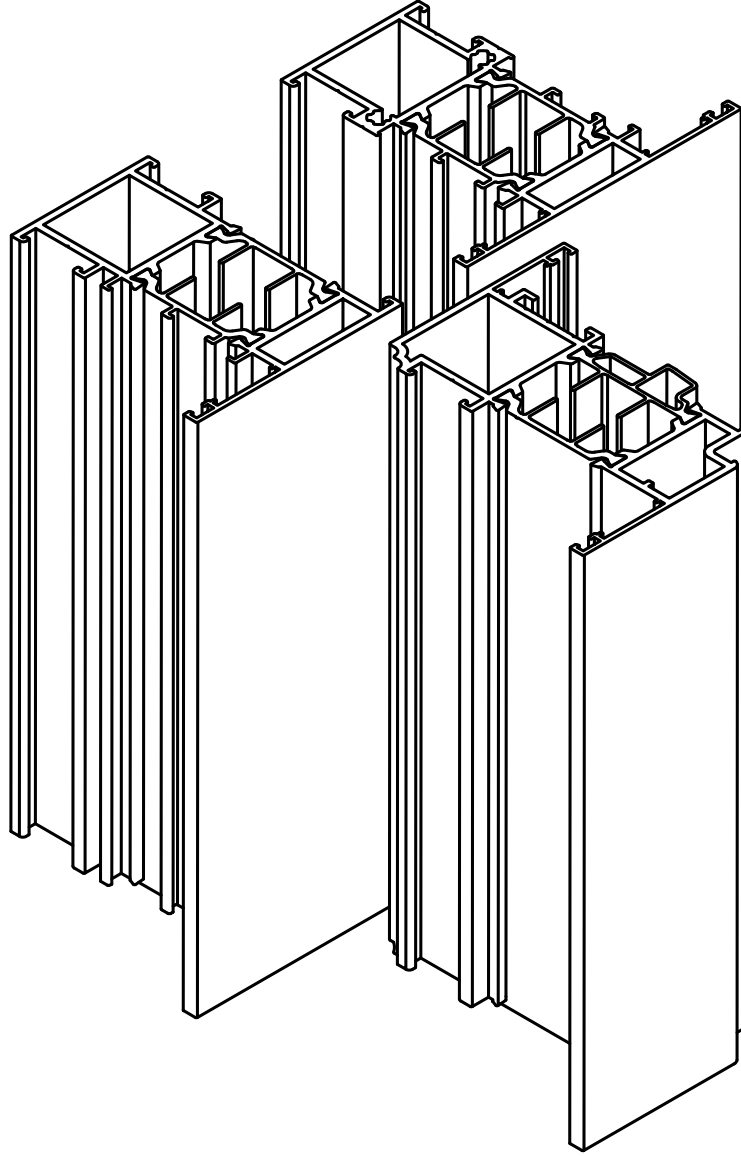










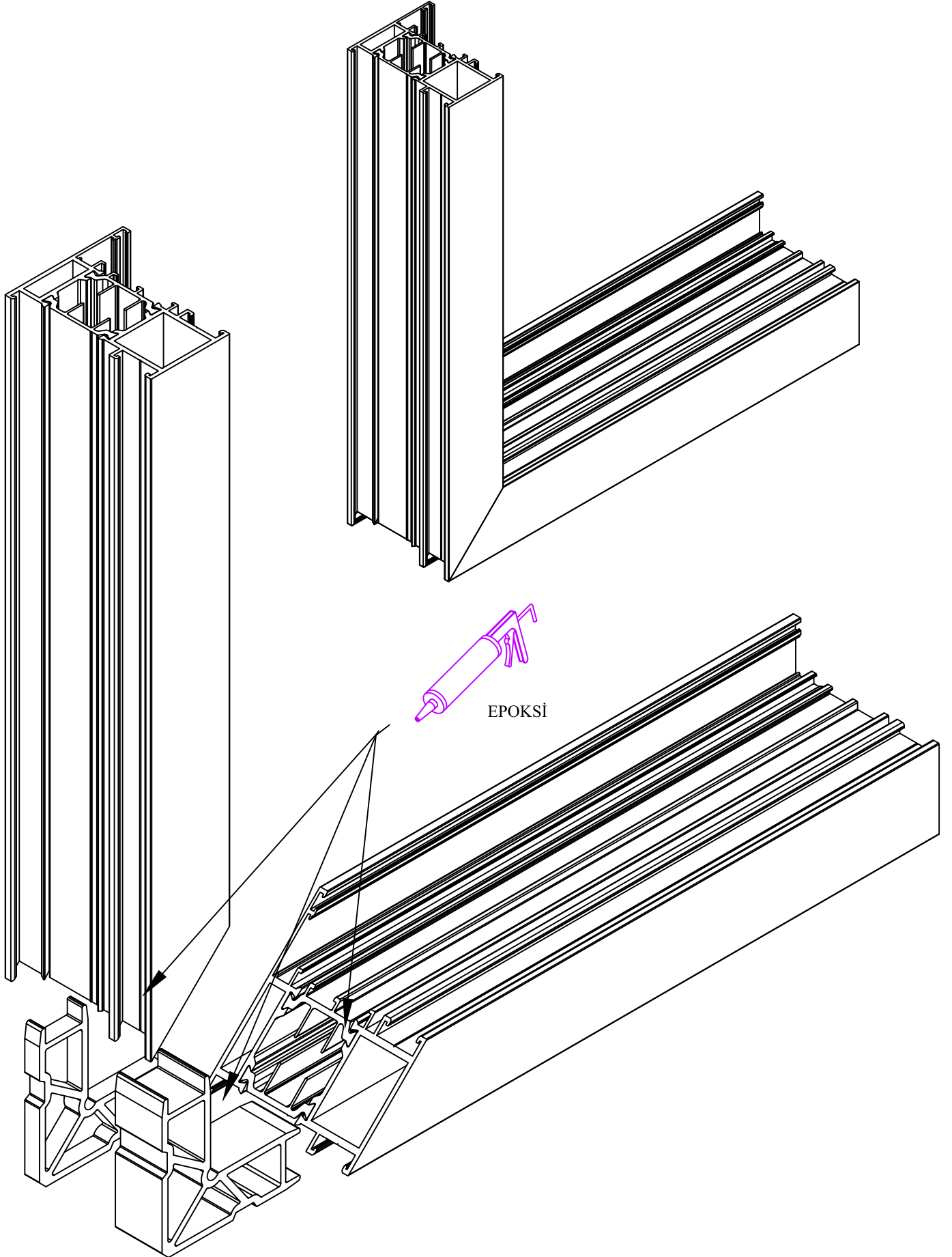


MİMARİ SİSTEMLER

75T - KURULUM VE ÜRETİM ŞEMALARI

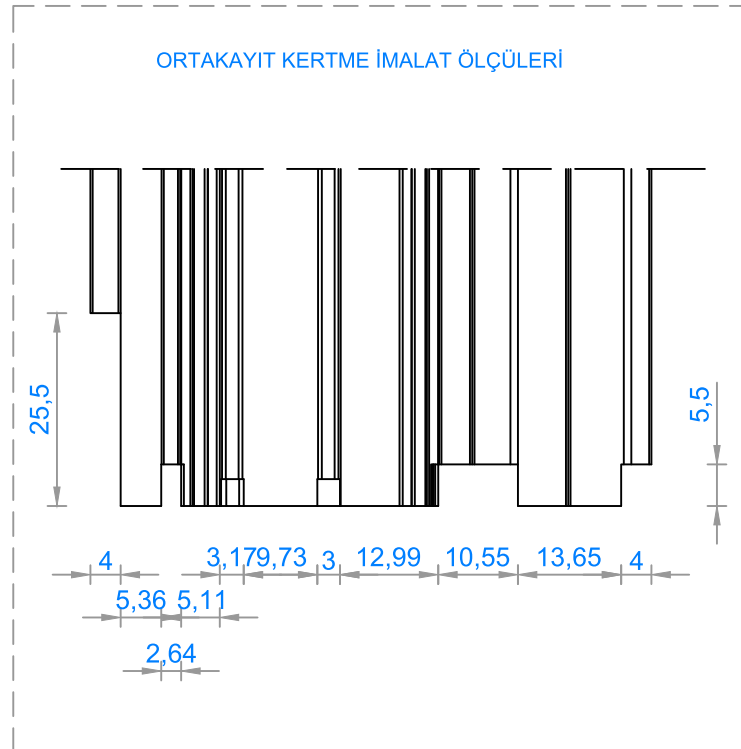
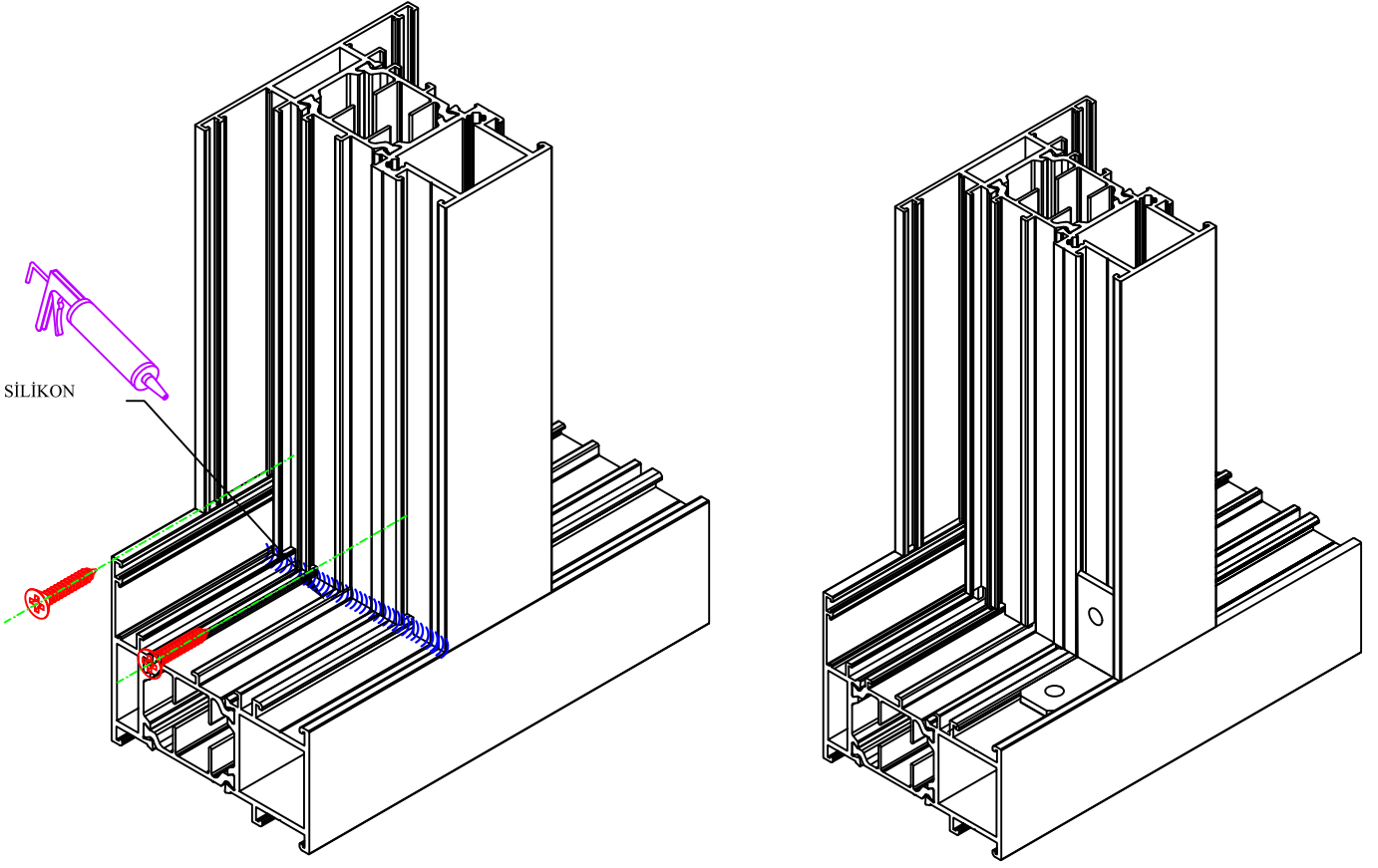
75T - INSTALLATION AND PRODUCTION SCHEME

KASA MONTAJ ŞEMASI - FRAME ASSEMBLY SCHEME



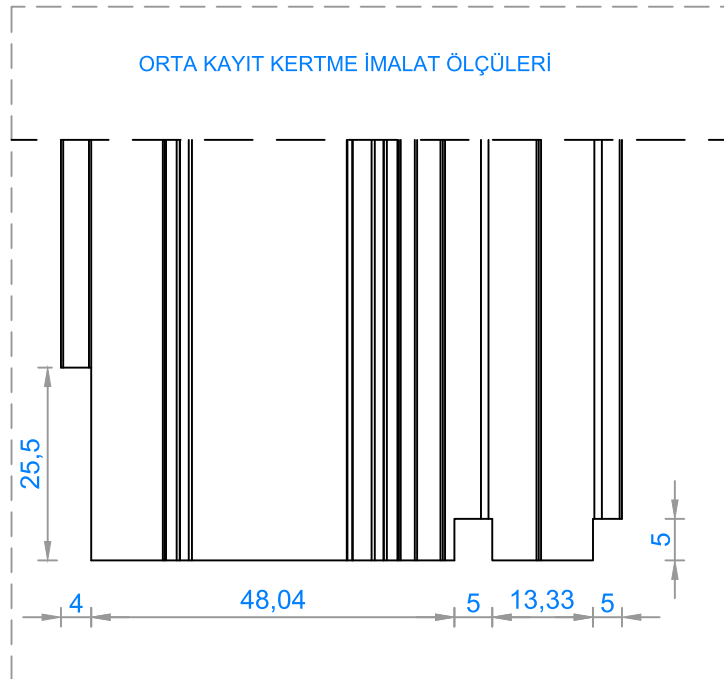
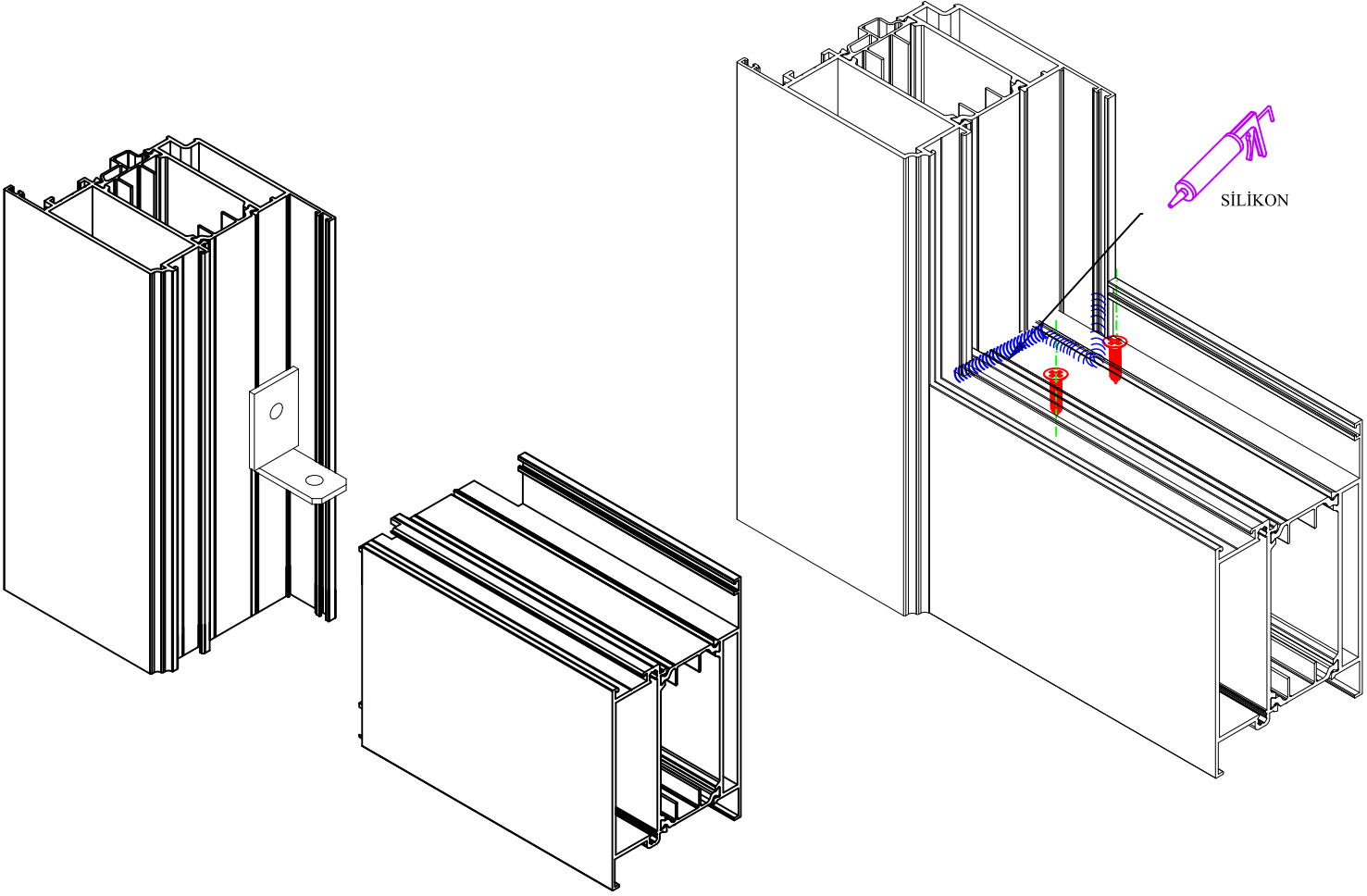
NOT: Profil ağırlıkları teoriktir, üretim sonrası ağırlıklar geçerlidir.

ORTAKAYIT MONTAJ ŞEMASI - MULLION ASSEMBLY SCHEME



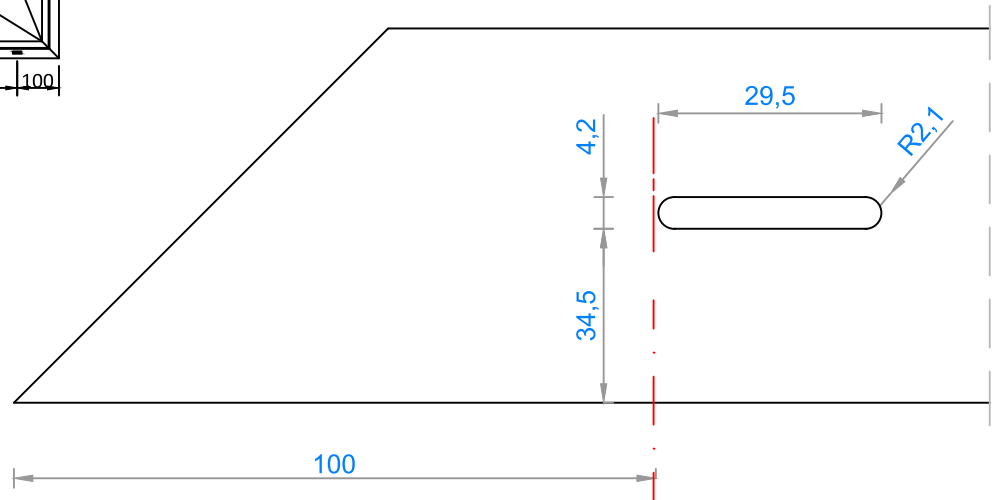
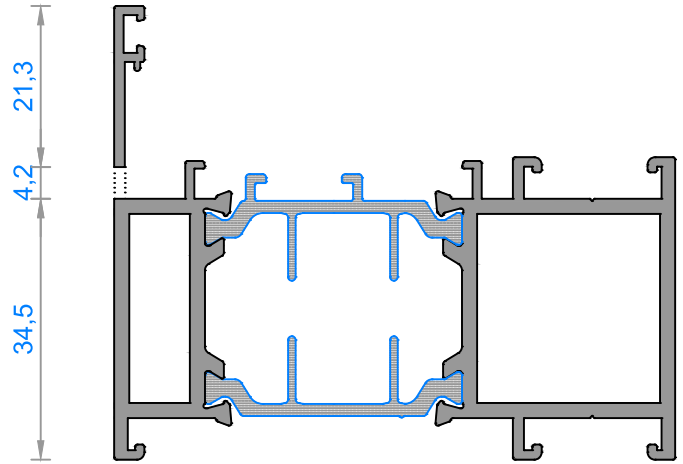
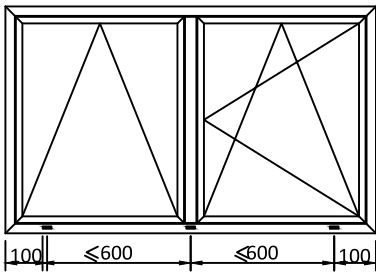
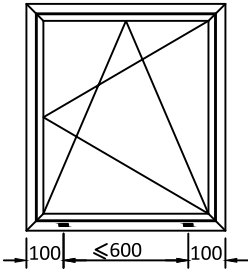
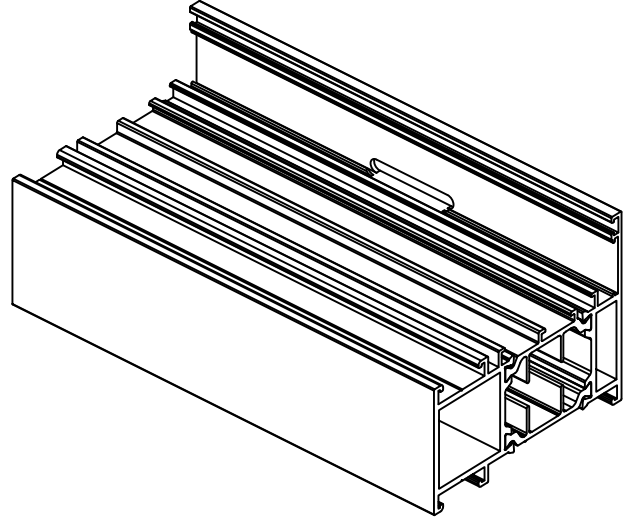
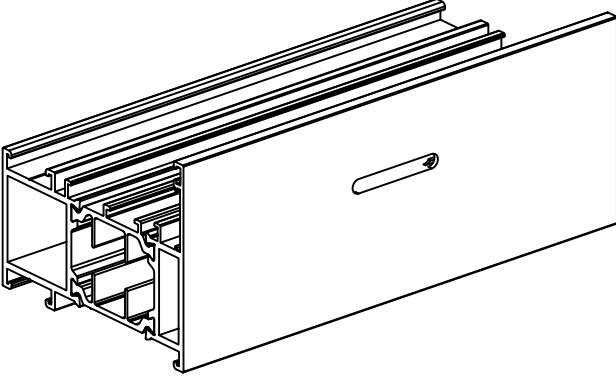
NOT: Profil ağırlıkları teoriktir, üretim sonrası ağırlıklar geçerlidir.

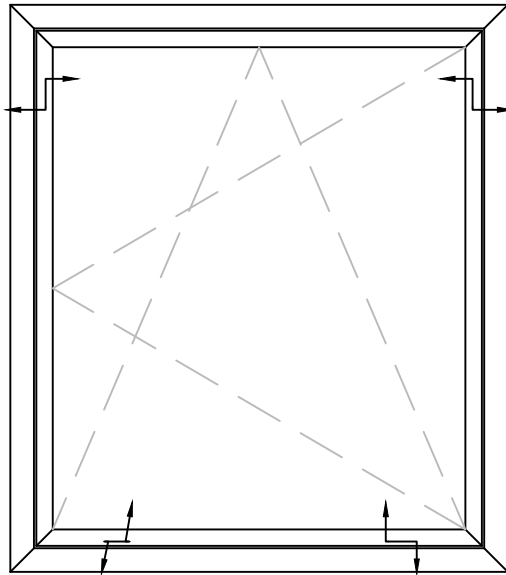
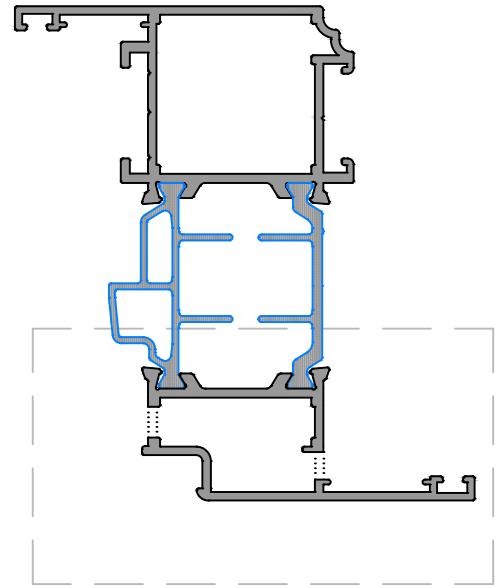
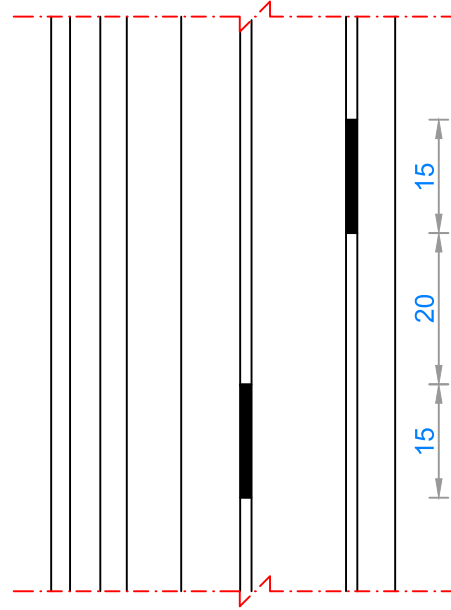
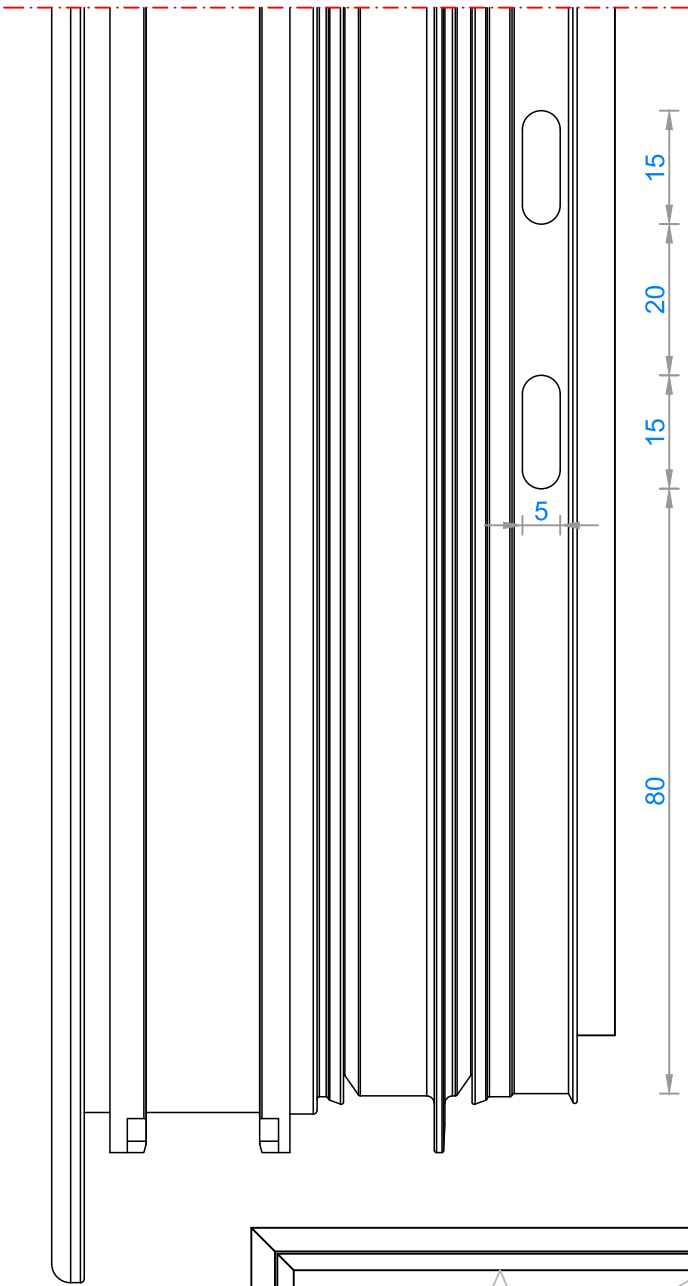
ETEK PROFİLİ MONTAJ ŞEMASI - KICK PROFILE ASSEMBLY SCHEME



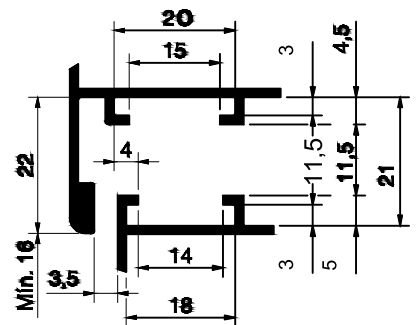
NOT: Profil ağırlıkları teoriktir, üretim sonrası ağırlıklar geçerlidir.

SU TAHLİYE MONTAJ ŞEMASI - WATER EMPTYING ASSEMBLY SCHEME

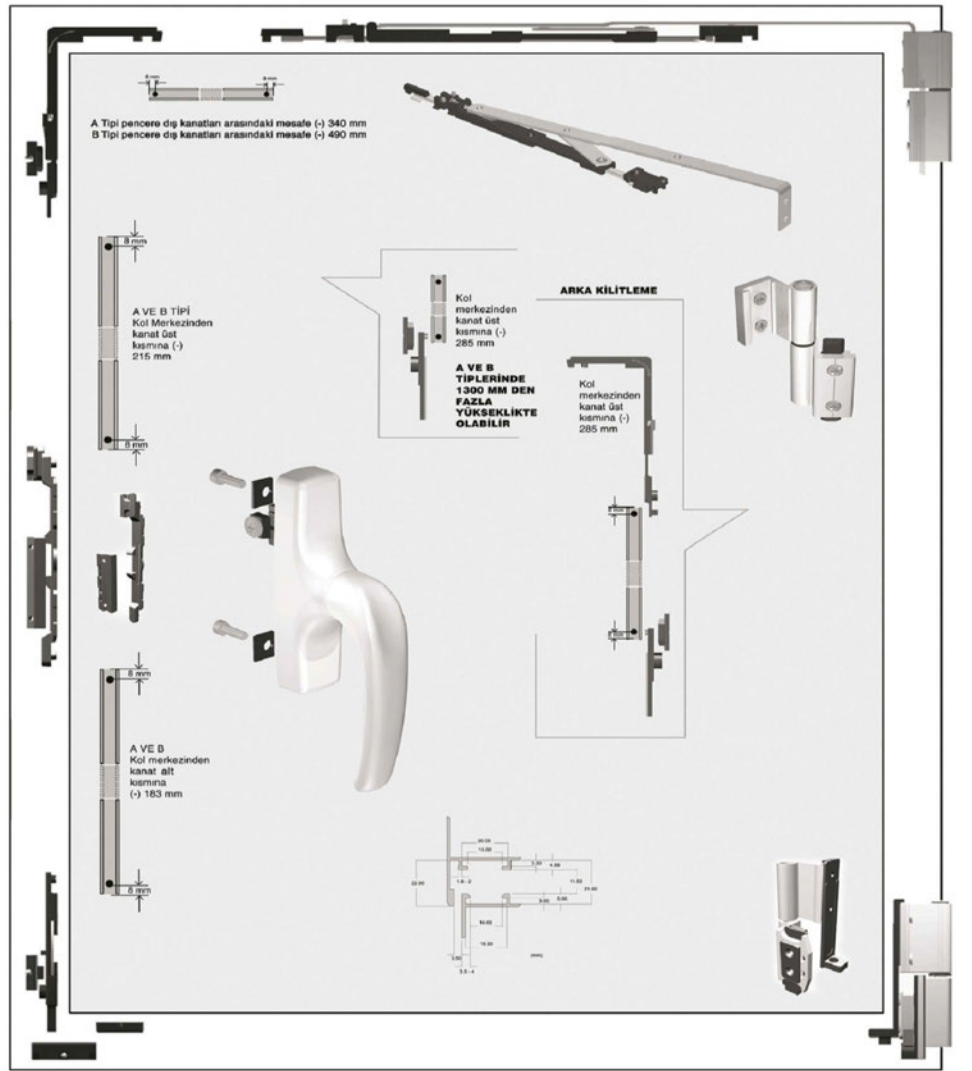




EUROGROOVE PROFILE



EURO KANALLI ÇİFT AÇILIM AKSESUARI
EURO TILT&TURN OPENING ACCESSORIES



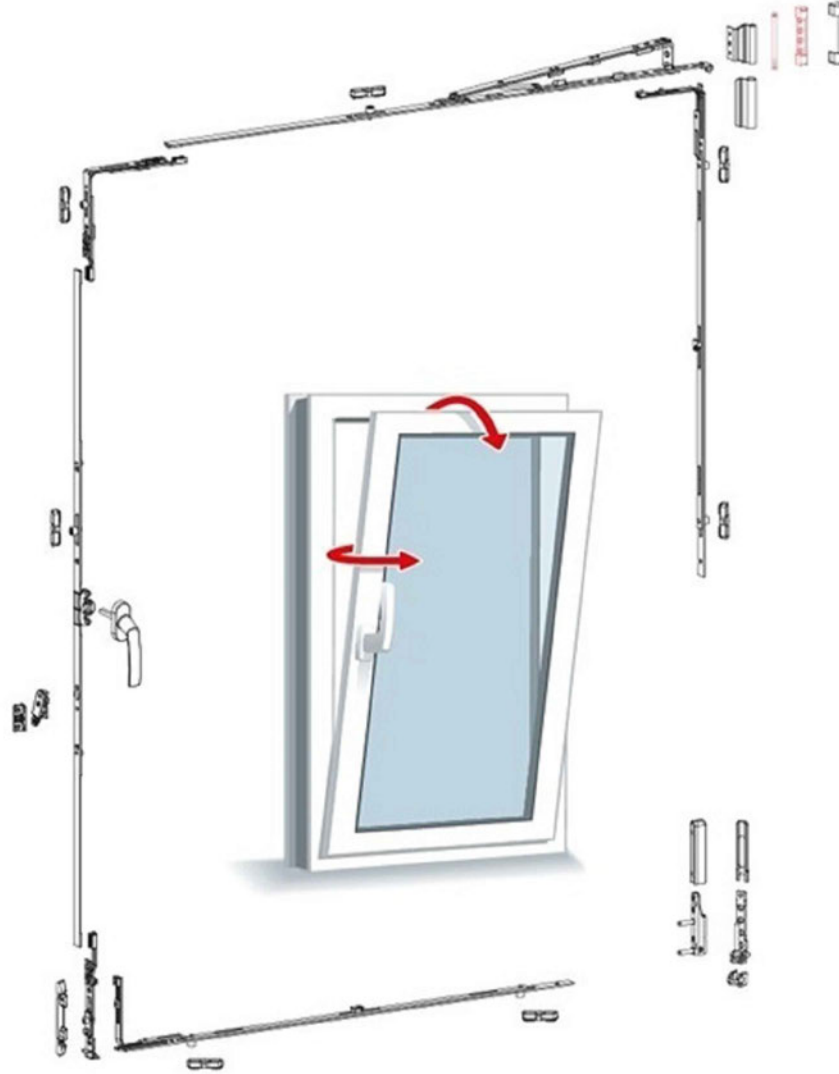
EURO KANALI ÇİFT AÇILIM AKSESUARI

EURO CHANNEL TILT&TURN OPENING ACCESSORIES

		GENİŞLİK - WIDTH			
YÜKSEKLİK - HEIGHT		400-600 mm	600-850 mm	850-1100 mm	1100-1350 mm
	450-700 mm	EUR-Ç.A - 01	EUR-Ç.A - 02	EUR-Ç.A - 03	EUR-Ç.A - 04
	700-1200 mm	EUR-Ç.A - 05	EUR-Ç.A - 06	EUR-Ç.A - 07	EUR-Ç.A - 08
	1200-1400 mm	EUR-Ç.A - 09	EUR-Ç.A - 10	EUR-Ç.A - 11	EUR-Ç.A - 12
	1400-1700 mm	EUR-Ç.A - 13	EUR-Ç.A - 14	EUR-Ç.A - 15	EUR-Ç.A - 16
	1700-2400 mm	EUR-Ç.A - 17	EUR-Ç.A - 18	EUR-Ç.A - 19	EUR-Ç.A - 20

NOT: Profil ağırlıkları teoriktir, üretim sonrası ağırlıklar geçerlidir.

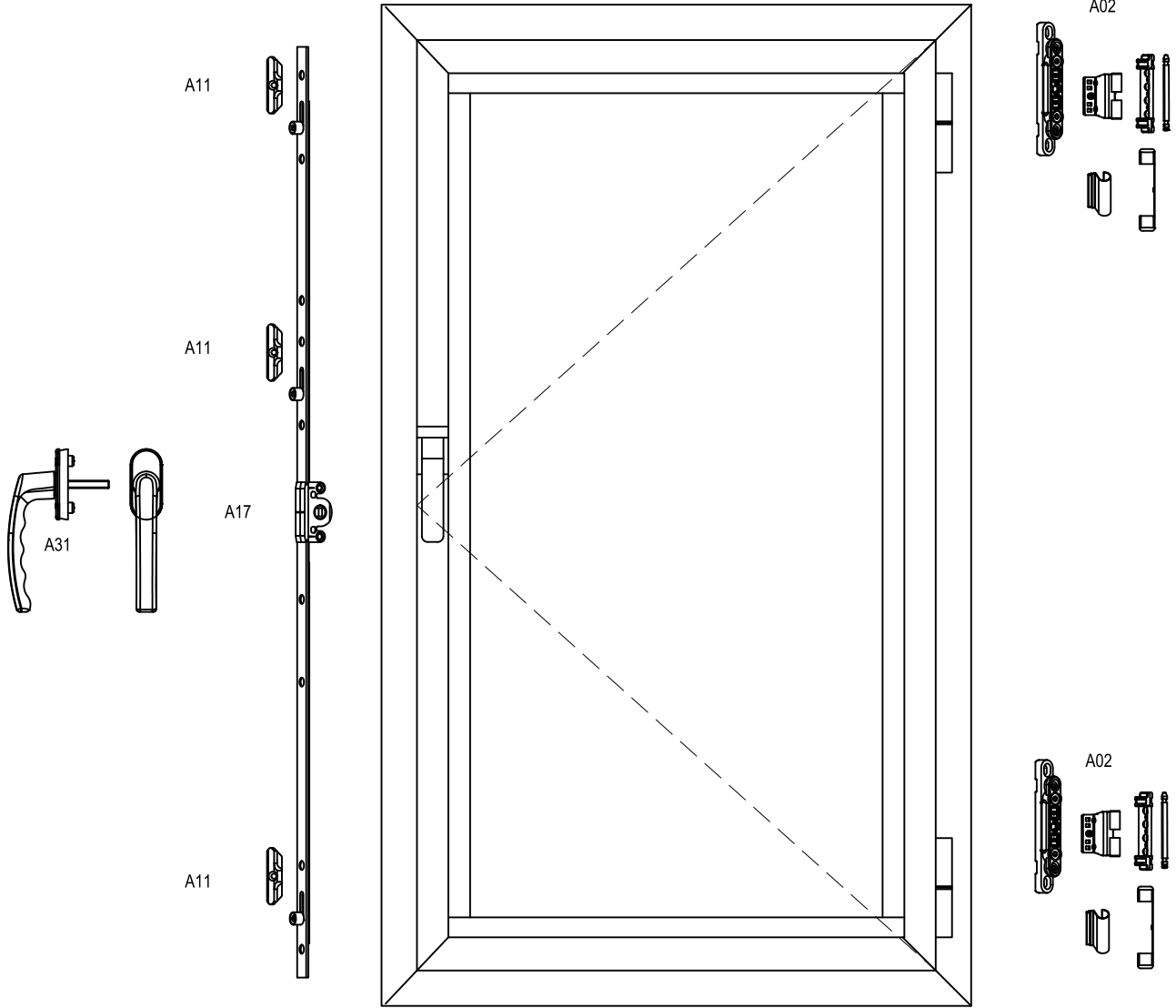
(PVC KANALLI) ÇİFT EKSEN AÇILIM AKSESUARI
(PVC CHANNEL) TILT&TURN OPENING ACCESSORIES



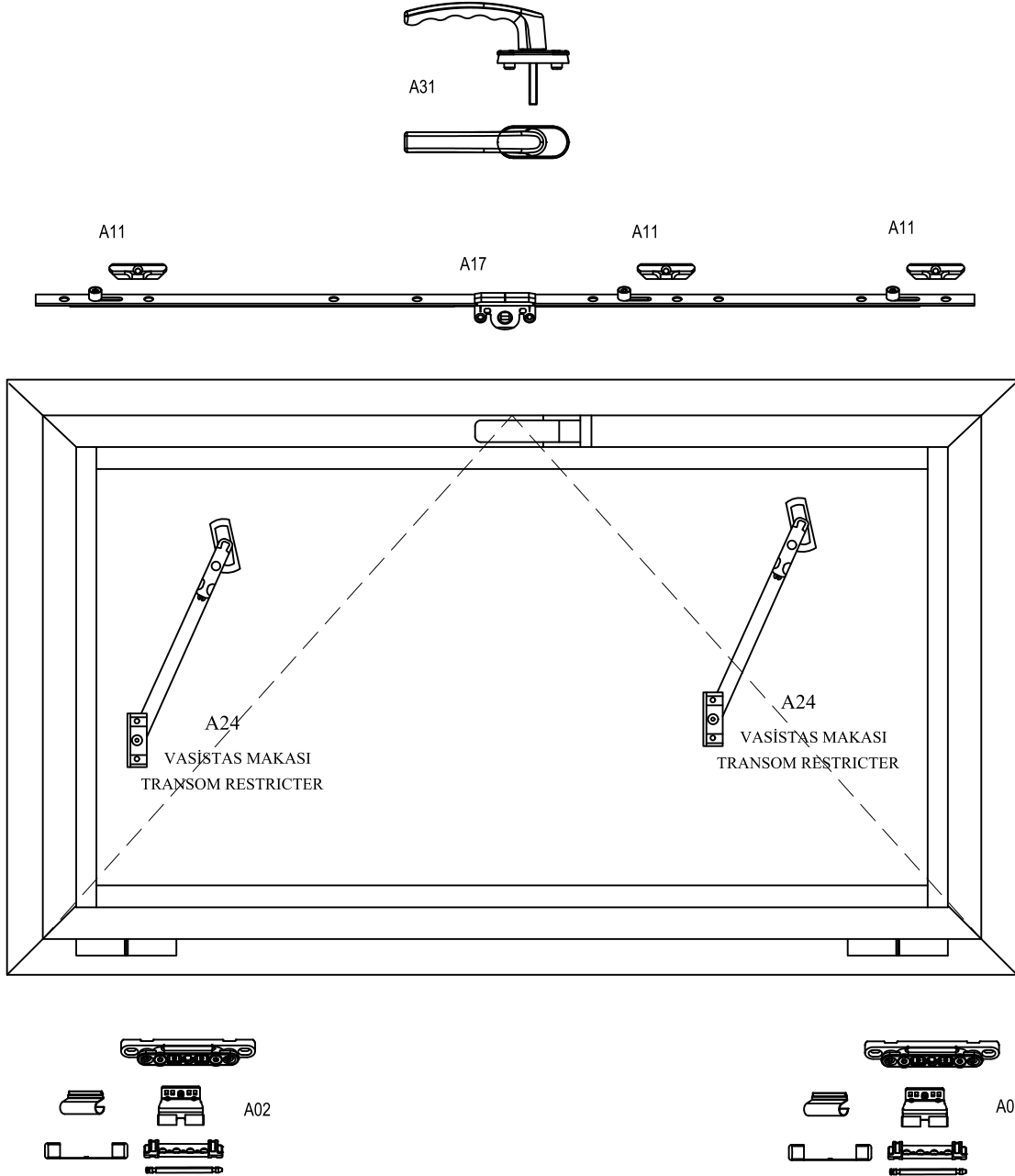
(PVC KANALLI) ÇİFT AÇILIM AKSESUARI
(PVC CHANNEL) TILT&TURN OPENING ACCESSORIES

YÜKSEKLİK - HEIGHT	GENİŞLİK - WIDTH			
	400-600 mm	600-850 mm	850-1100 mm	1100-1350 mm
450-700 mm	PVC-Ç.A - 01	PVC-Ç.A - 02	PVC-Ç.A - 03	PVC-Ç.A - 04
700-1200 mm	PVC-Ç.A - 05	PVC-Ç.A - 06	PVC-Ç.A - 07	PVC-Ç.A - 08
1200-1400 mm	PVC-Ç.A - 09	PVC-Ç.A - 10	PVC-Ç.A - 11	PVC-Ç.A - 12
1400-1700 mm	PVC-Ç.A - 13	PVC-Ç.A - 14	PVC-Ç.A - 15	PVC-Ç.A - 16
1700-2400 mm	PVC-Ç.A - 17	PVC-Ç.A - 18	PVC-Ç.A - 19	PVC-Ç.A - 20

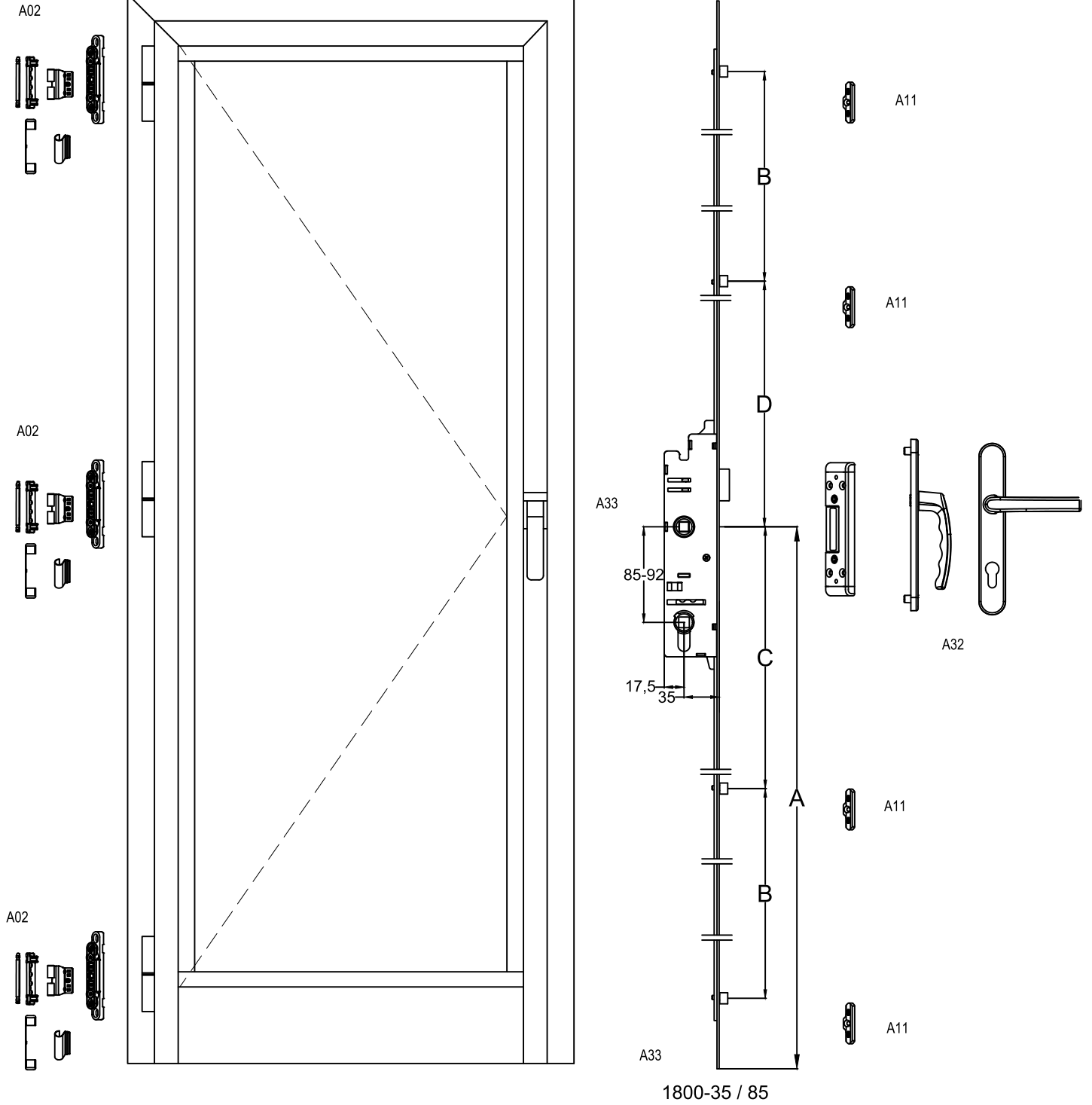
(PVC KANALLI) TEK EKSEN AÇILIM AKSESUARLARI
(PVC CHANNEL) SINGLE OPENING ACCESSORIES

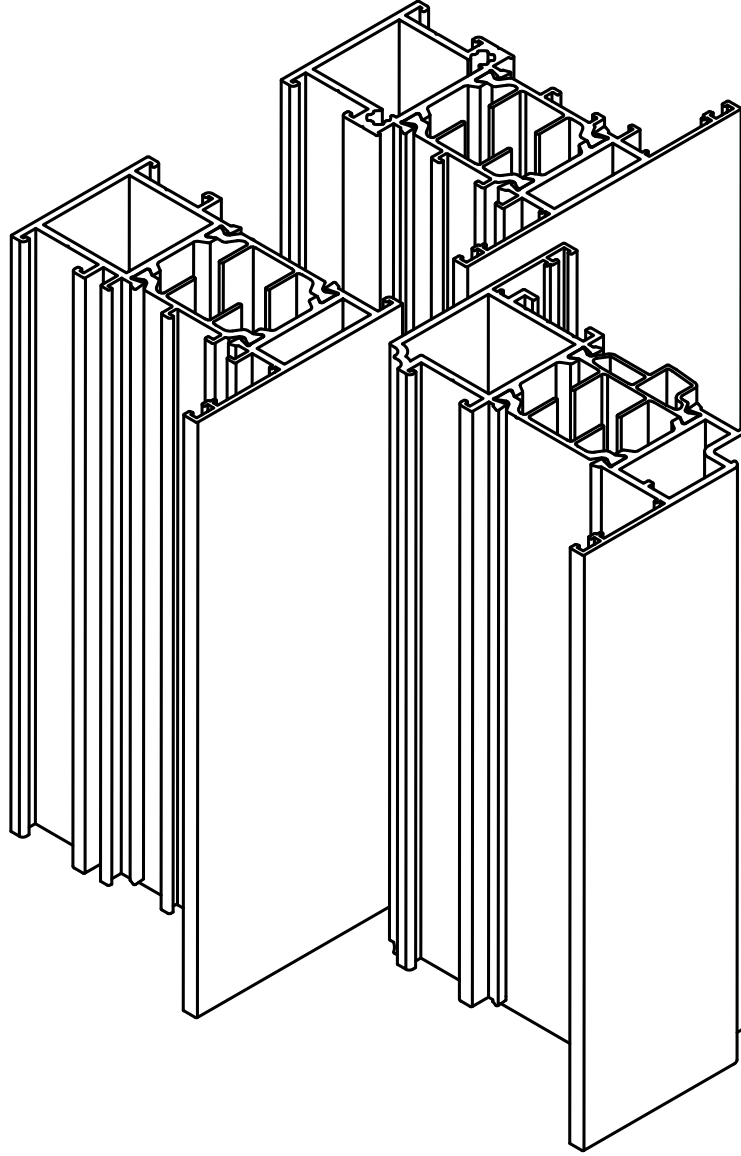


(PVC KANALLI) VASİSTAS AÇILIM AKSESUARLARI
(PVC CHANNEL) VASİSTAS OPENING ACCESSORIES



(PVC KANALLI) TEK KANAT AÇILIM KAPI AKSESUARLARI
(PVC CHANNEL) INNER / OUTER OPENING DOOR ACCESSORIES





MİMARİ SİSTEMLER

75T - AKSESUAR

75T - ACCESSORIES



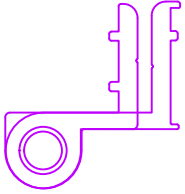
GNC01
EPDM FİTİL
İÇ CAM GEÇME FİTİLİ



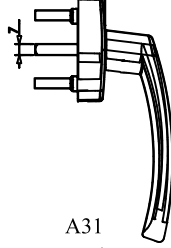
AYK-04
EPDM FİTİL
KAMA FİTİLİ



GNC75
EPDM FİTİL
TOZLUK FİTİLİ



A01
SİSTEM MENTEŞE
SYSTEM HINGE



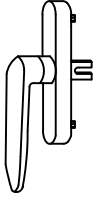
A31
AKUSTİK KOL
ACOUSTIC HANDLE



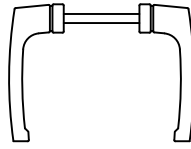
A10
PİM KARŞILIĞI
ROD PROFILE STRIKES



A32
KAPI İSPANYOLET
MEKANİZMASI
DOOR MULTI POINT
LOCKING



A05
EKSENEL KOL
WINDOW HANDLE

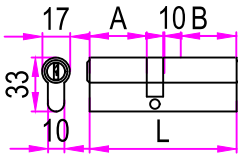


A08
KAPI KOLU
DOOR HANDLE

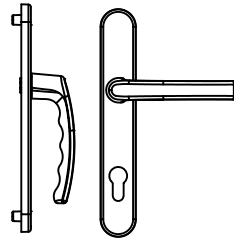


A26
TİJ PİMİ
ROD PROFILE LOCKING

ÖLÇÜLER
1600/1800-35/85
1800/2000-35/85
2000/2600/35/85



A32
BAREL
CYLINDER



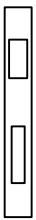
A34
85/35 - KAPI KOLU
85/35 - DOOR HANDLE



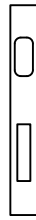
A24
VAŞİSTAS MAKASI
TRANSOM RESTRICTER



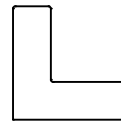
A17
İSPANYOLET MEKANİZMASI
MULTI POINT LOCKING



A14
DİLLİ KİLİT KARŞILIĞI
LOCK STRIKES

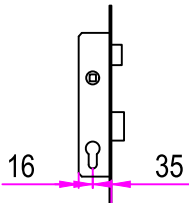


A14-M
MAKARALI KİLİT KARŞILIĞI
ROLLER LOCK STRIKES

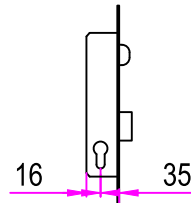


OB-17X09
OB-14X09
KÖŞE GÖNYESİ
CORNER ALIGNMENT

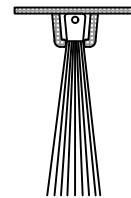
ÖLÇÜLER
400-600/15
600-800/15
800-1000/15
1200-1400/15
1400-1600/15
1600-1800/15
1800-2000/15
2000-2600/15



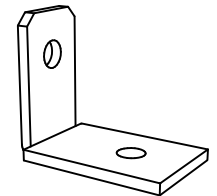
A15
DİLLİ KİLİT
MORTISE LOCK WITH CYLINDER



AKS14-M
MAKARALI KİLİT
MORTISE LOCK WITH ROLLER



A28
KAPI ALTI FIRÇA
DOOR SILL BRUSH



ADA-166-1
L KÖŞEBENT - L BRACKET