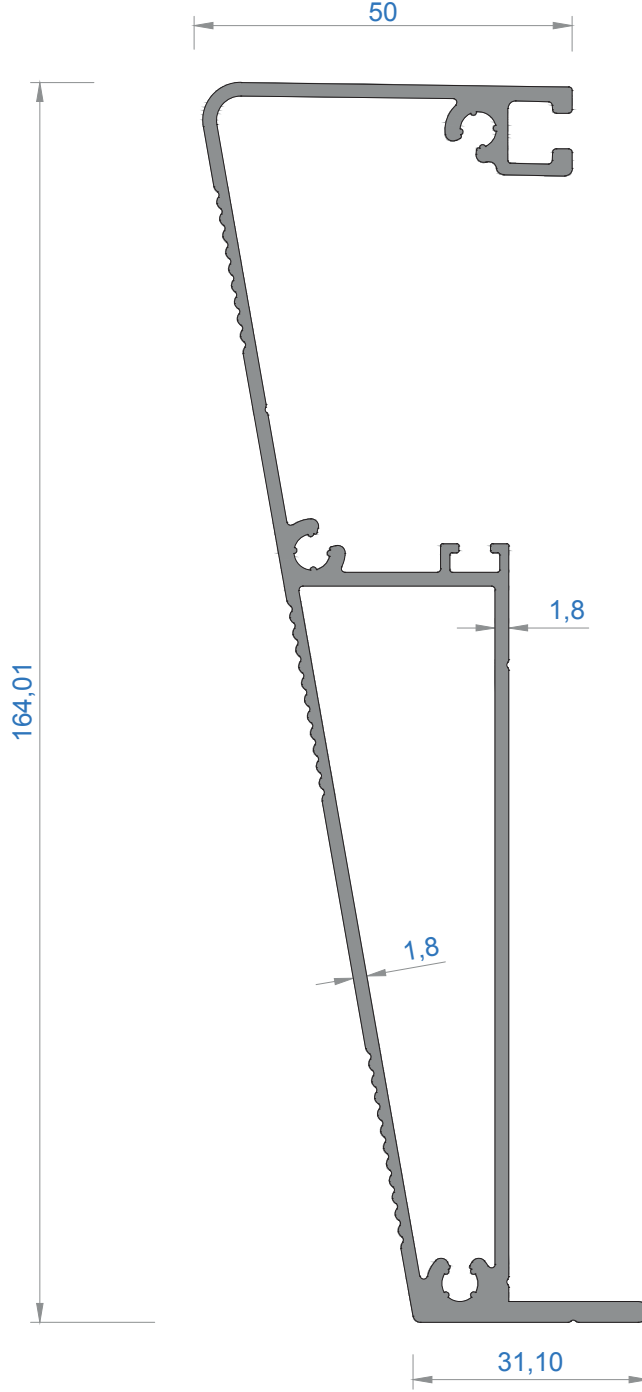


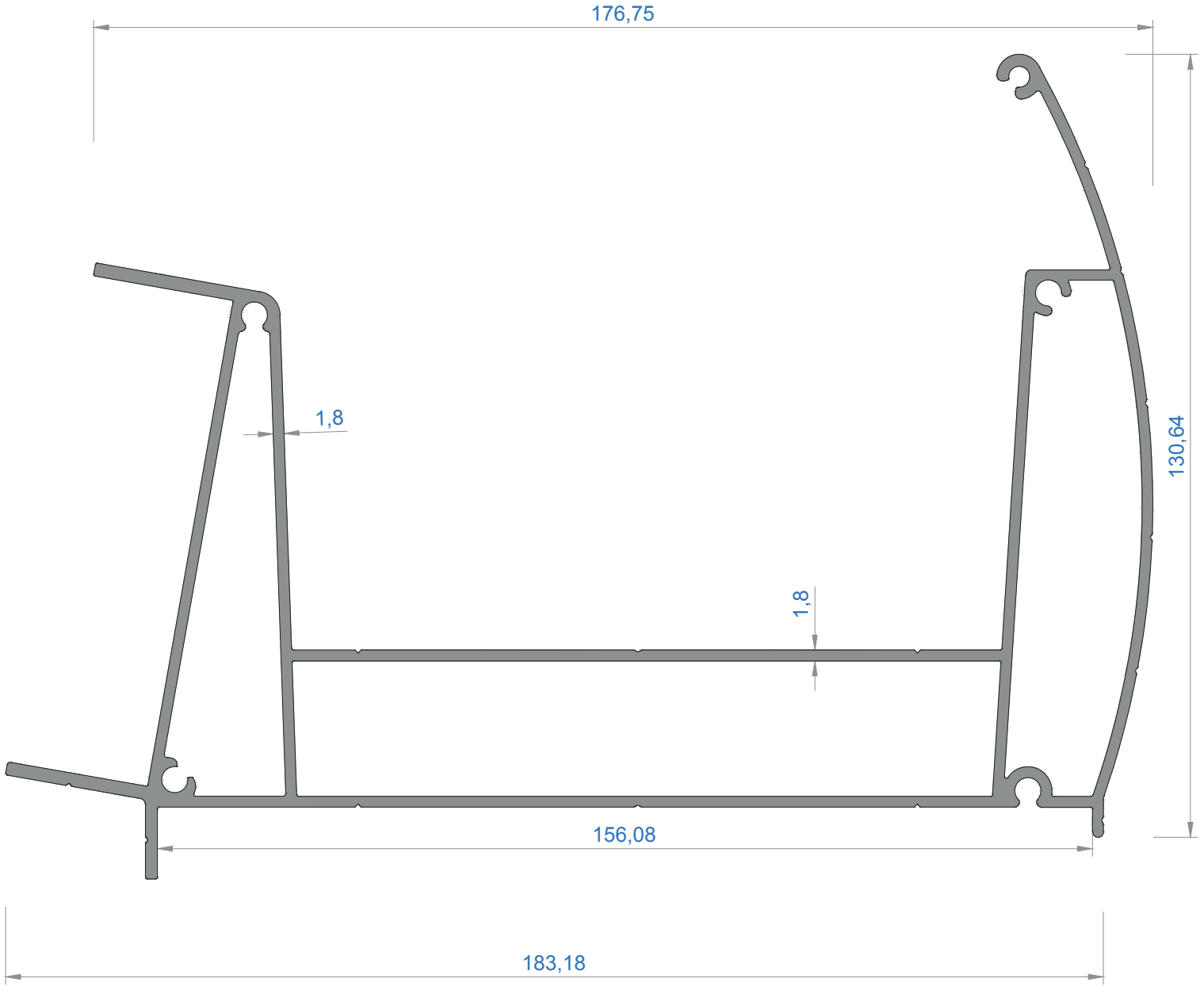
## GÖLGELENDİRME SİSTEMLERİ

FKB150 KIŞ BAHÇESİ SİSTEMİ

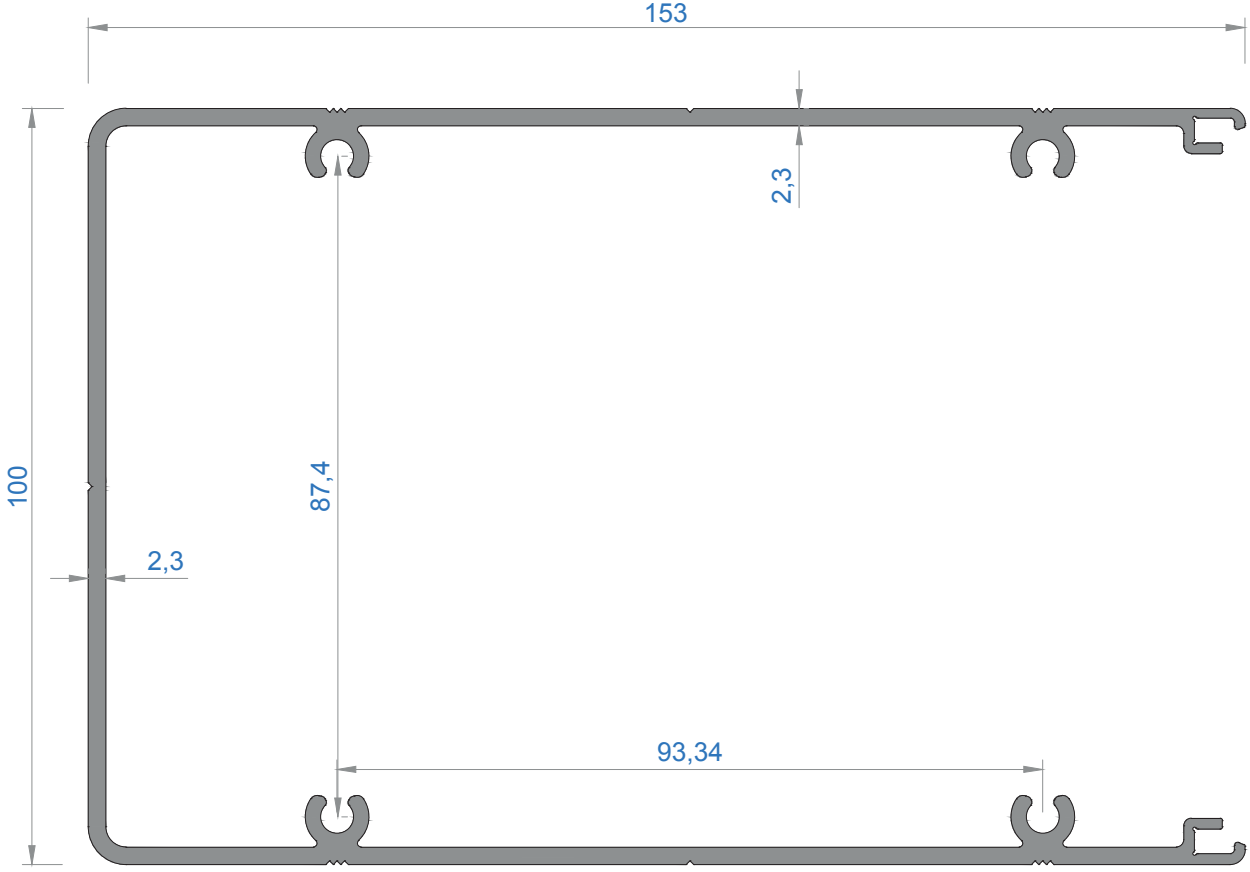
FKB150 WINTER GARDEN SYSTEMS



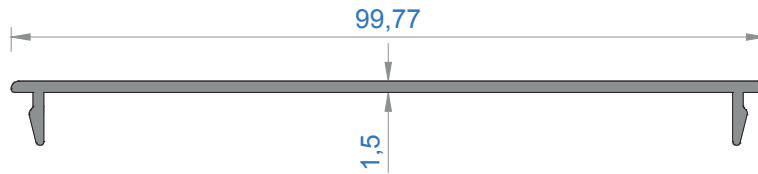
Sistem Kodu	5500
Ağırlık (kg/mt)	2,141
Statik Jx (cm <sup>4</sup> )	256,60
Statik Jy (cm <sup>4</sup> )	12,93



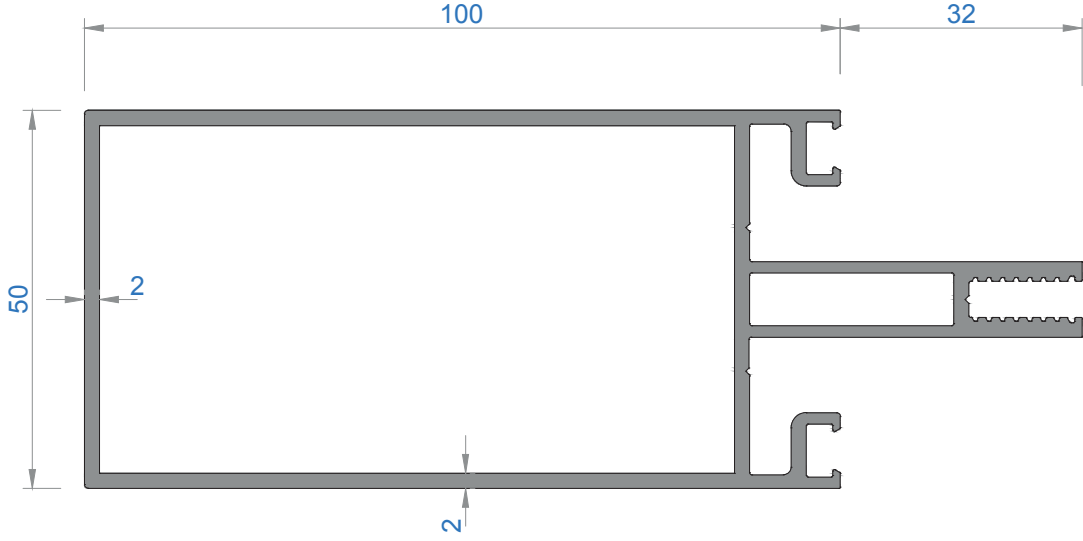
Sistem Kodu	5501
Ağırlık (kg/mt)	3,853
Statik $J_x$ (cm <sup>4</sup> )	160,50
Statik $J_y$ (cm <sup>4</sup> )	586,75



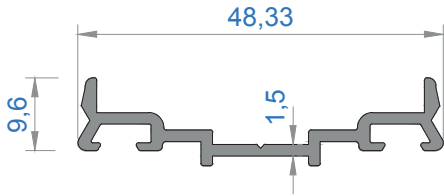
Sistem Kodu	5502
Ağırlık (kg/mt)	2,846
Statik $J_x$ (cm <sup>4</sup> )	209,15
Statik $J_y$ (cm <sup>4</sup> )	268,17



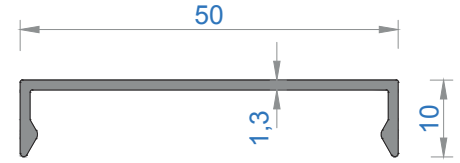
Sistem Kodu	5503
Ağırlık (kg/mt)	0,459
Statik $J_x$ (cm <sup>4</sup> )	0,40
Statik $J_y$ (cm <sup>4</sup> )	16,61



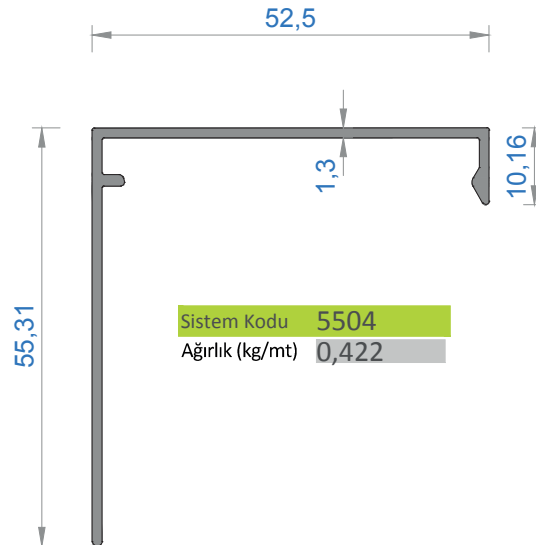
Sistem Kodu	5006
Ağırlık (kg/mt)	2,161
Statik Jx (cm <sup>4</sup> )	130,50
Statik Jy (cm <sup>4</sup> )	27,82



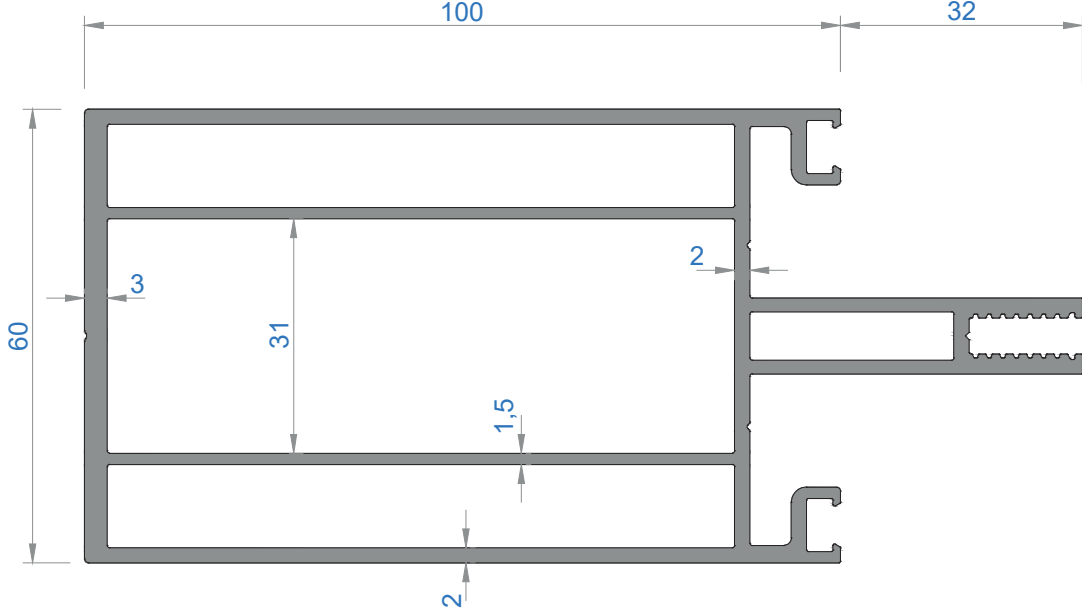
Sistem Kodu	5026
Ağırlık (kg/mt)	0,325



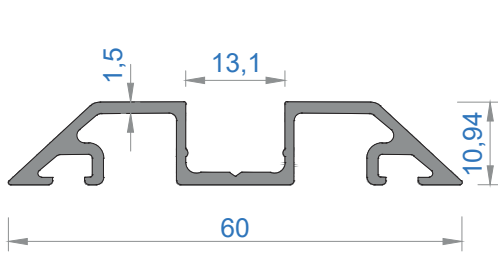
Sistem Kodu	5024
Ağırlık (kg/mt)	0,248



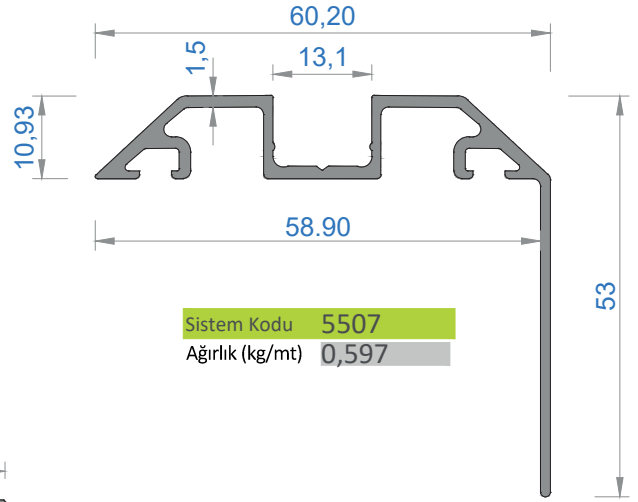
Sistem Kodu	5504
Ağırlık (kg/mt)	0,422



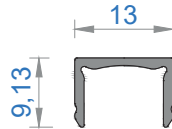
Sistem Kodu	5505
Ağırlık (kg/mt)	3,156
Statik Jx (cm <sup>4</sup> )	181,90
Statik Jy (cm <sup>4</sup> )	50,35



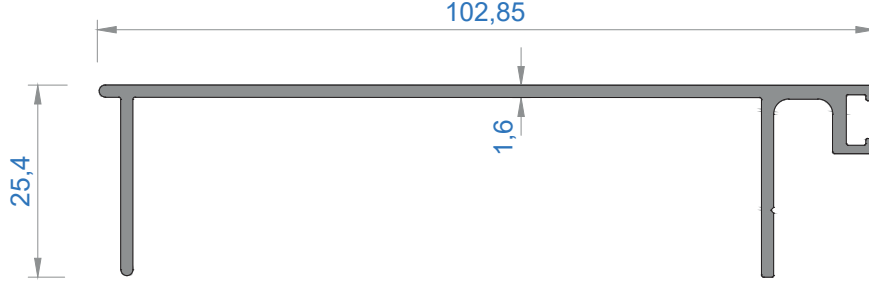
Sistem Kodu	5506
Ağırlık (kg/mt)	0,449



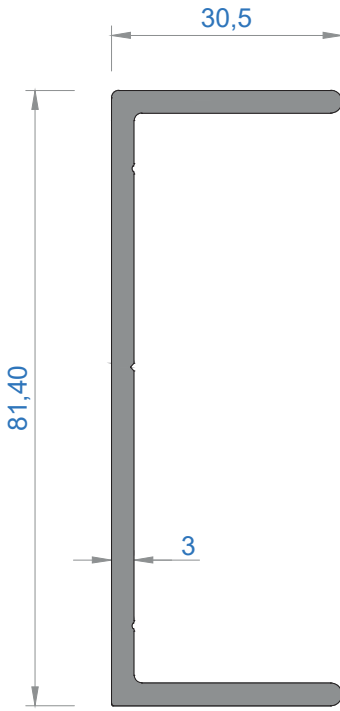
Sistem Kodu	5507
Ağırlık (kg/mt)	0,597



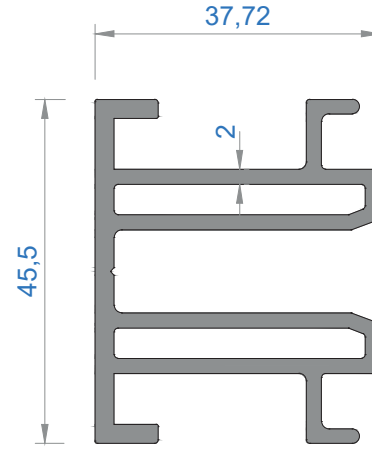
Sistem Kodu	236
Ağırlık (kg/mt)	0,091



Sistem Kodu	5508
Ağırlık (kg/mt)	0,706
Statik <i>Static</i> Jx (cm <sup>4</sup> )	32,60
Jy (cm <sup>4</sup> )	1,20




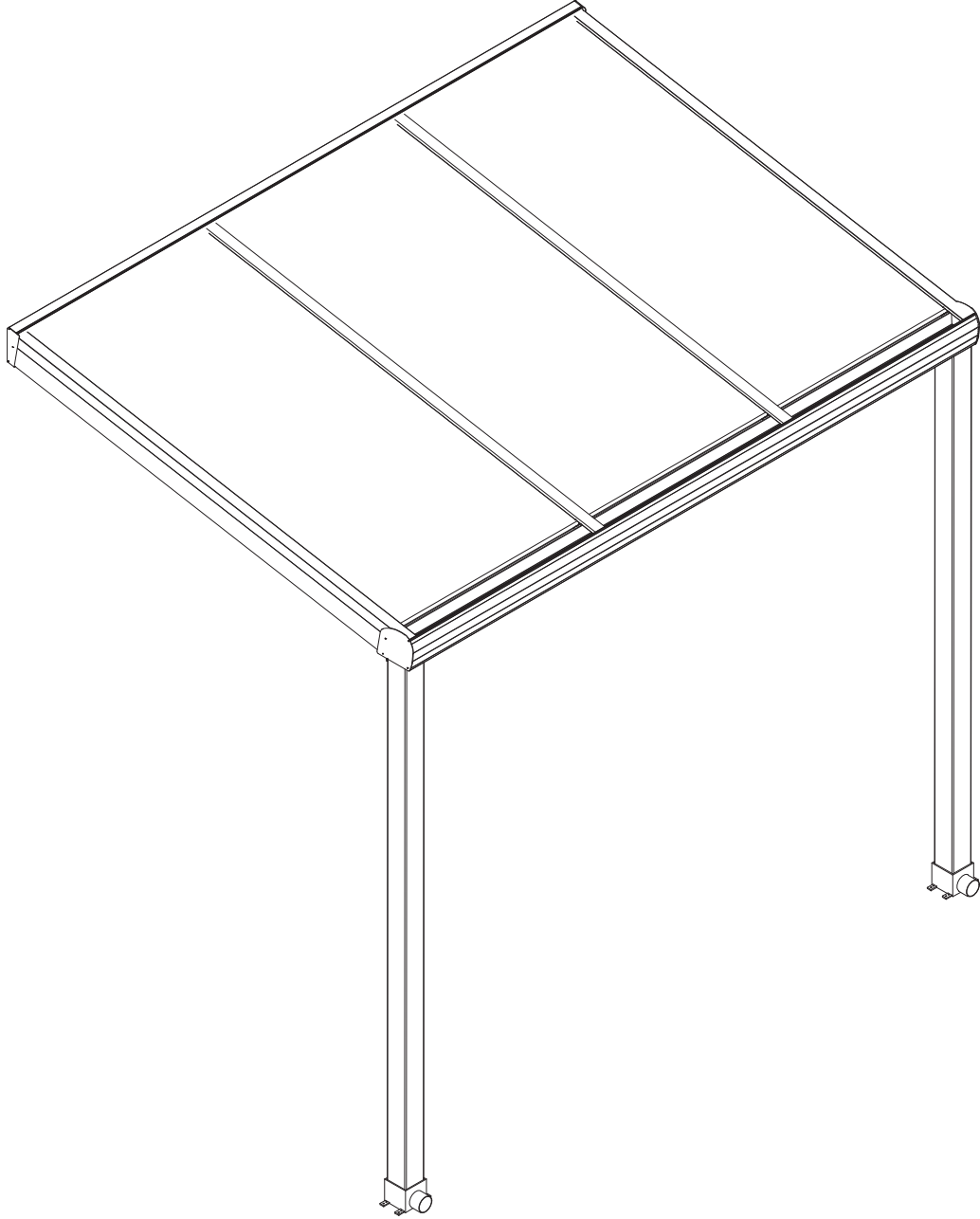
Sistem Kodu	5509
Ağırlık (kg/mt)	1,102
Statik <i>Static</i> Jx (cm <sup>4</sup> )	38,52
Jy (cm <sup>4</sup> )	3,25



Sistem Kodu	5028
Ağırlık (kg/mt)	1,336

**KÖŞE TAKOZLARI (CORNER JOINT)**

Nr	 L m	AKS. KODU ACS. CODE	KESİM ÖLÇÜSÜ CUTTING SIZE
5006	5028	5028-83,5	83,5 mm
5505	5509	5509-30,5	30,5 mm

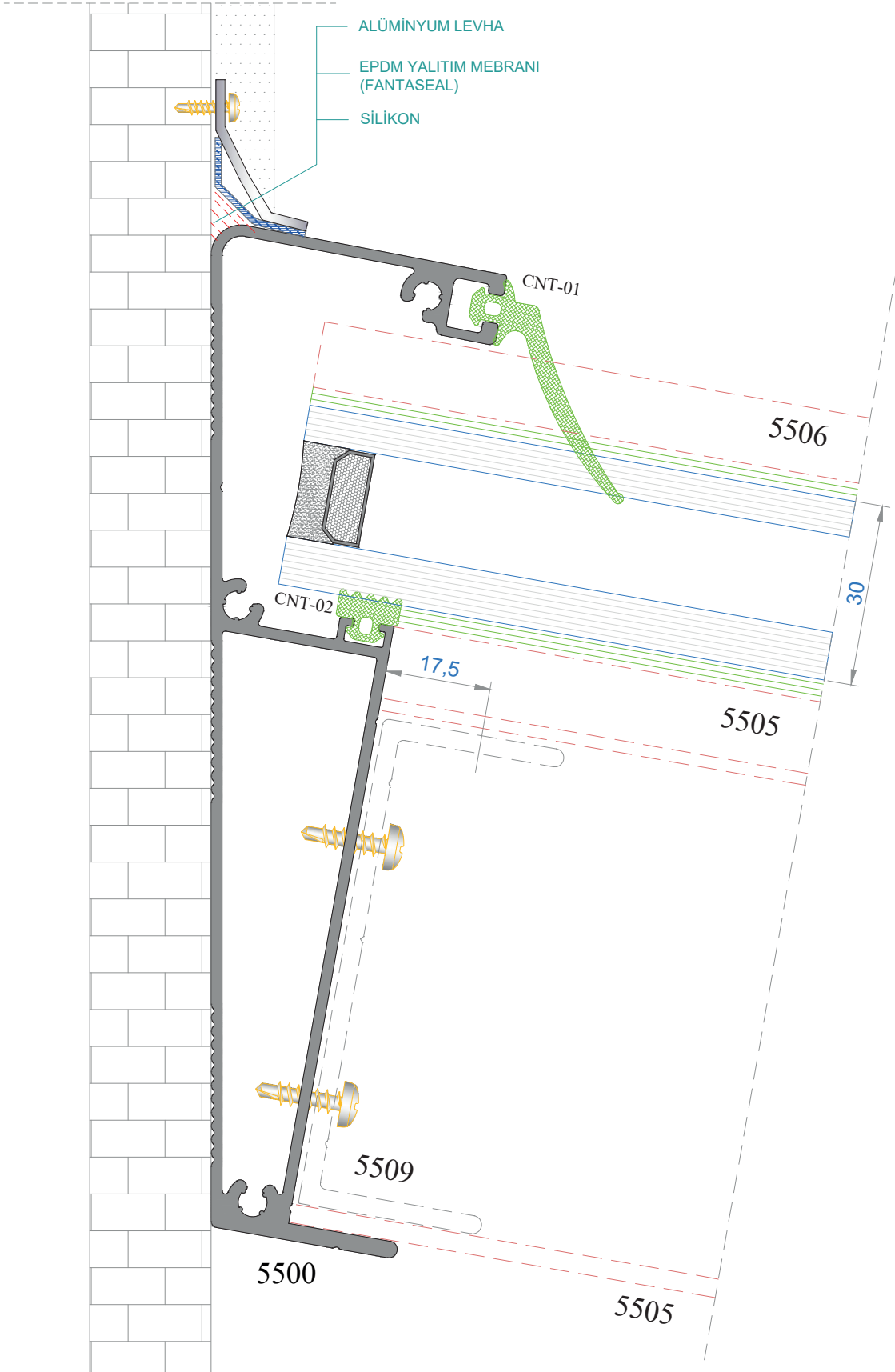
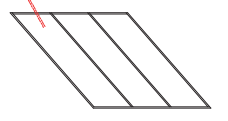


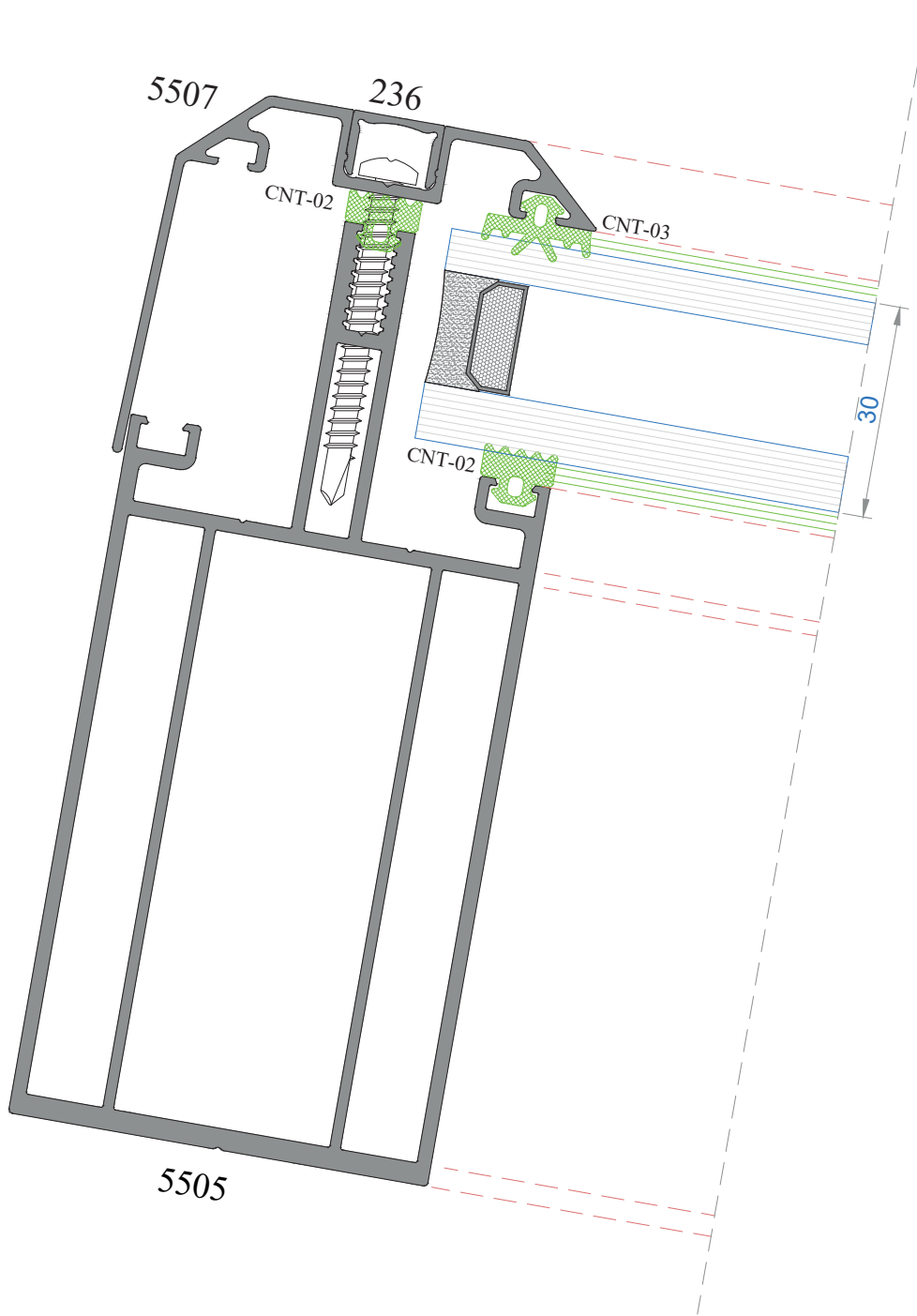
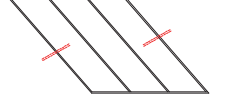
# GÖLGELENDİRME SİSTEMLERİ

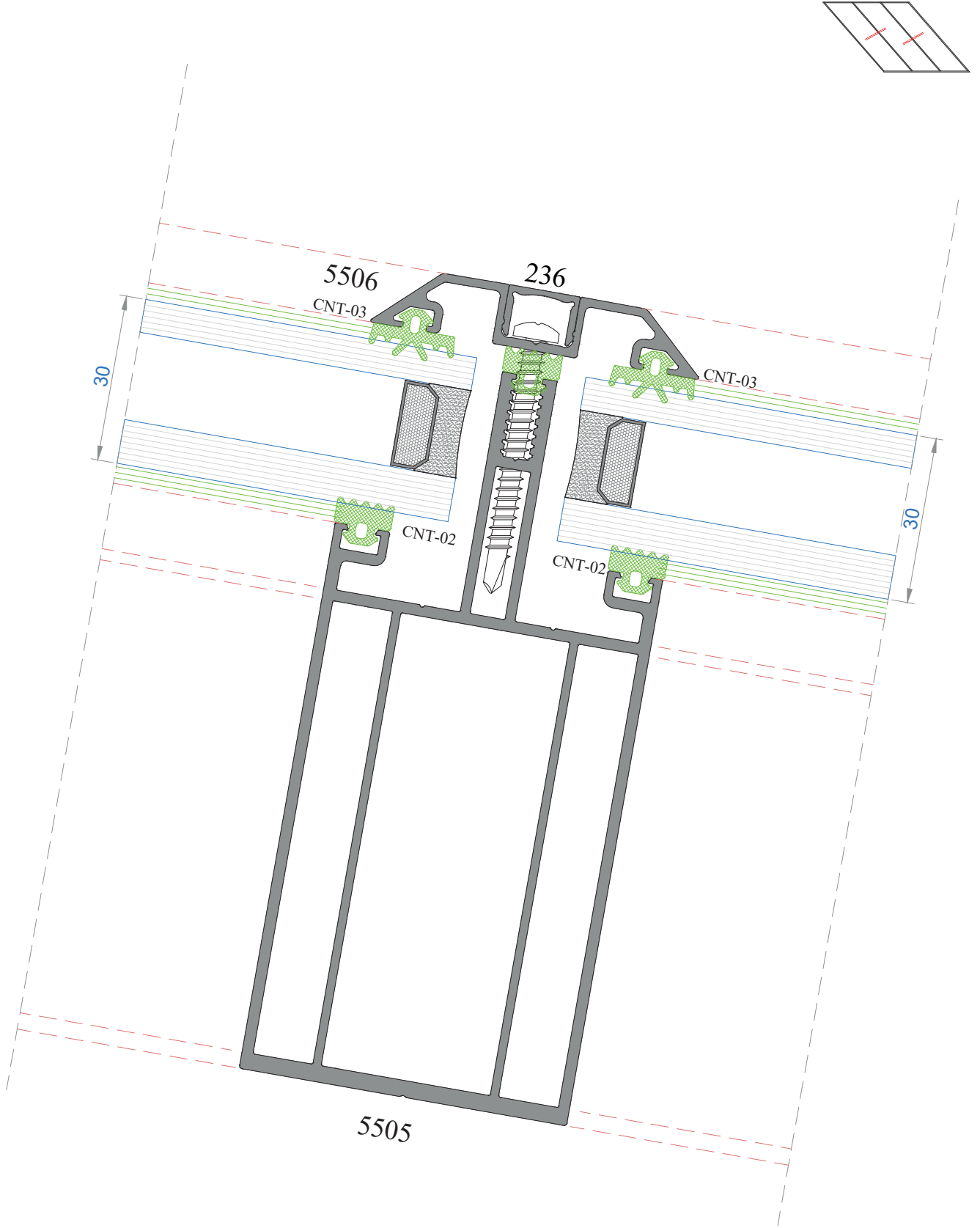
FKB150 SİSTEM DETAYLARI

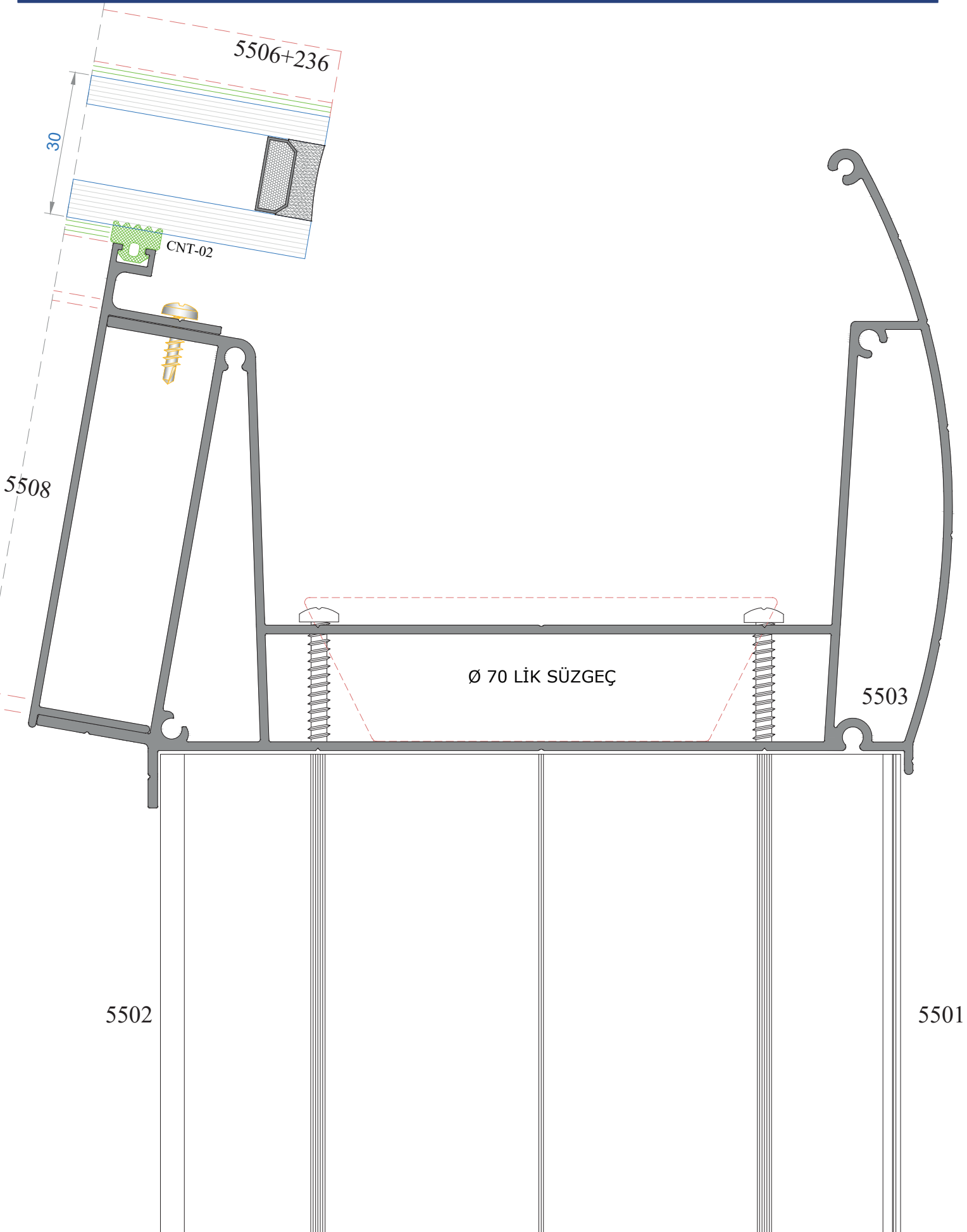
FKB150 SYSTEM DETAILS

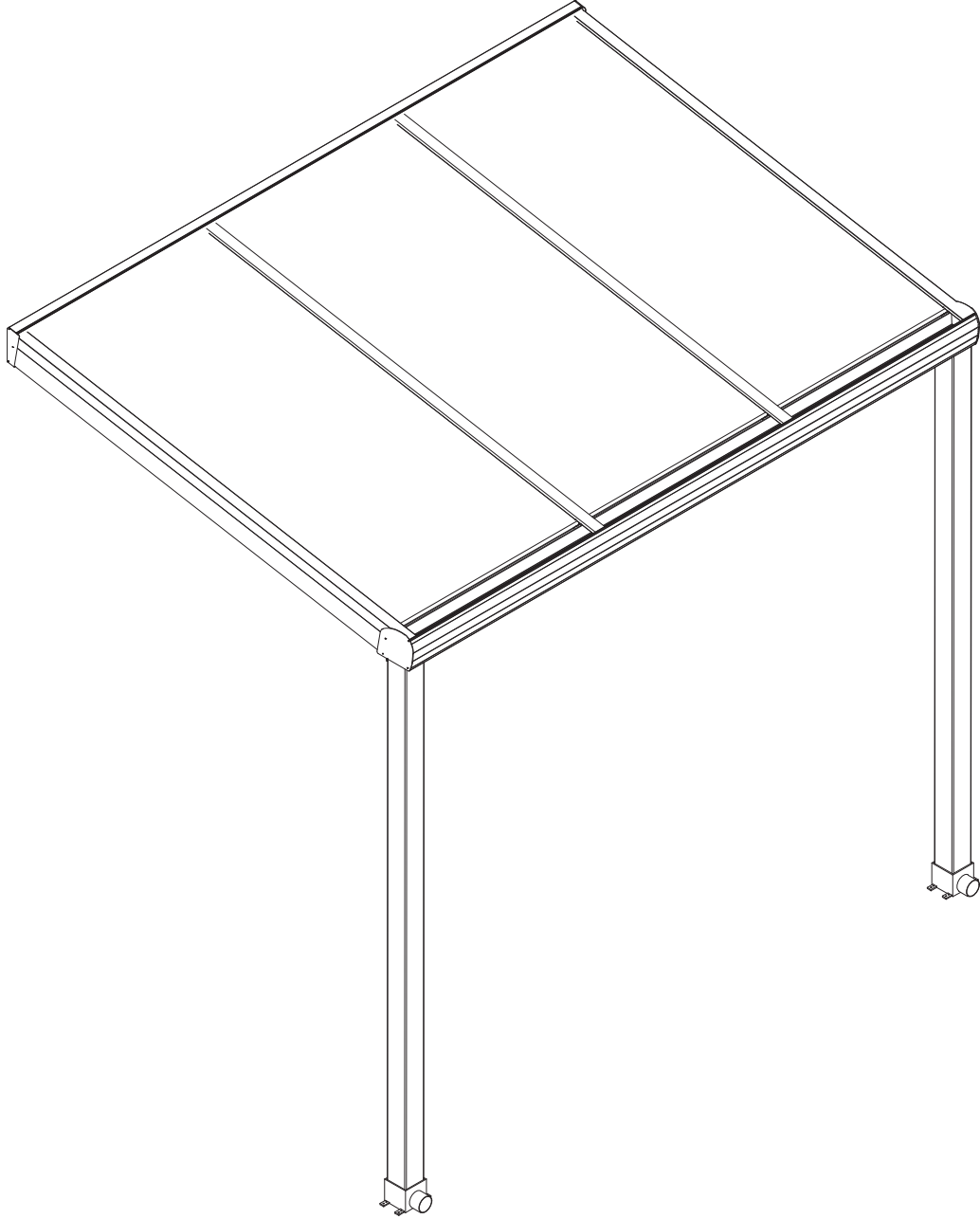








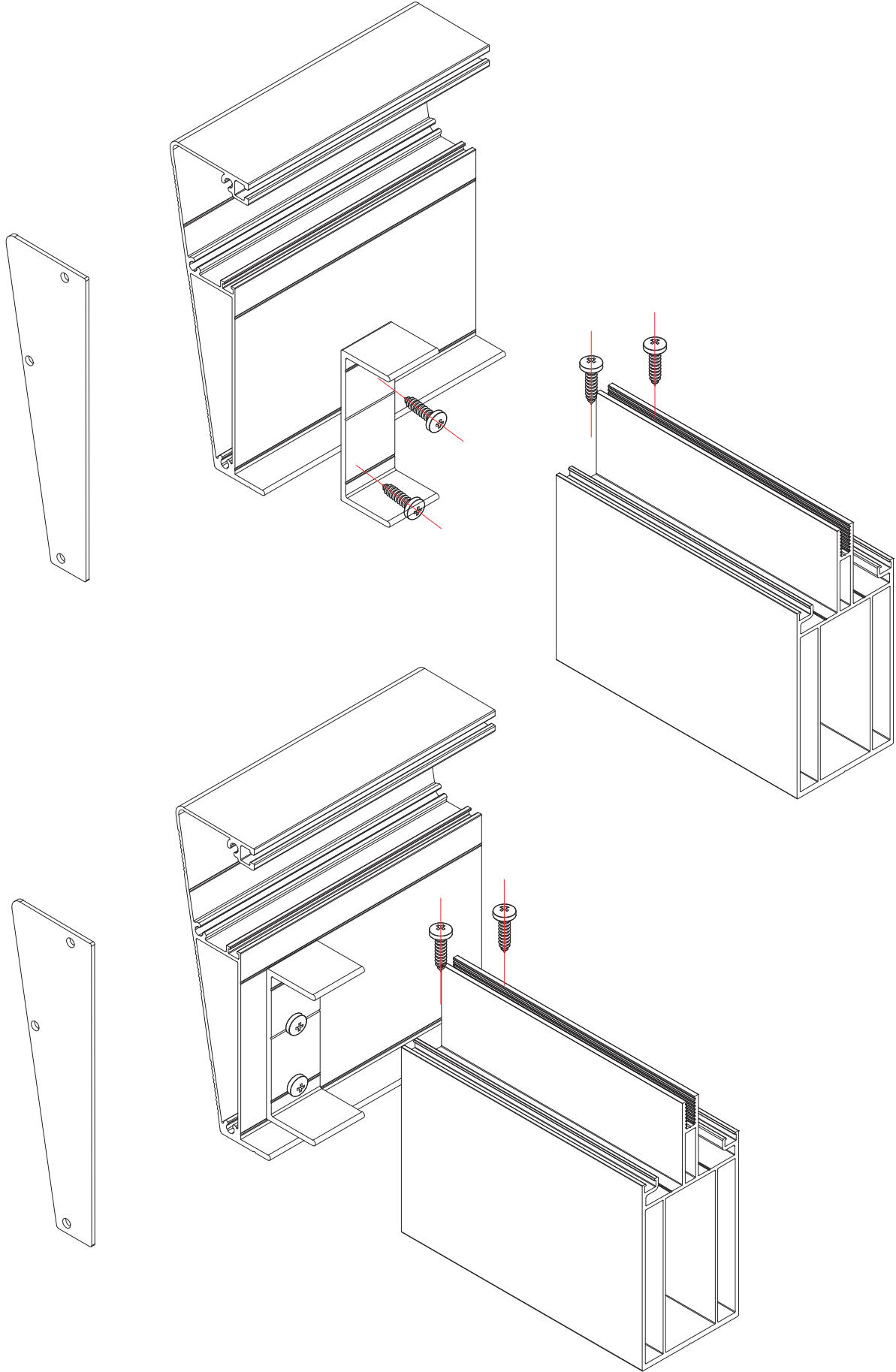


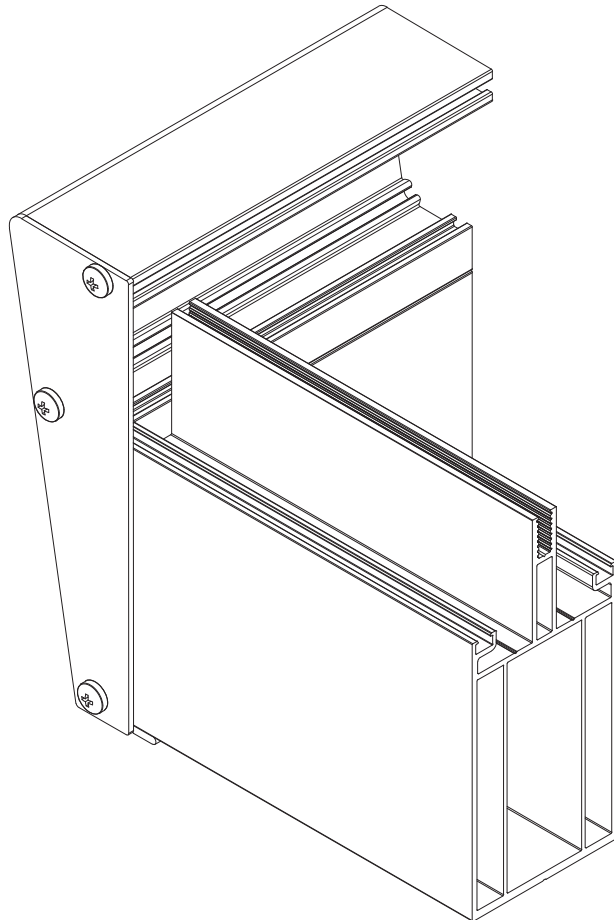
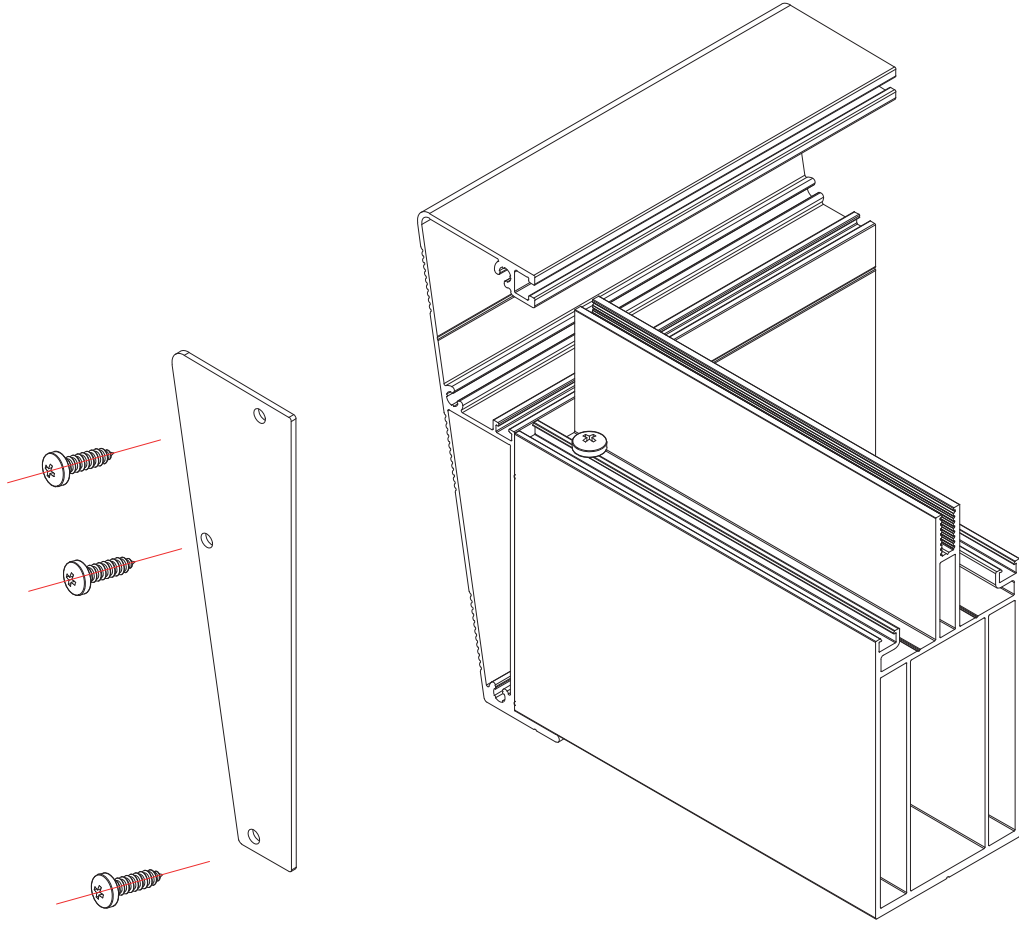


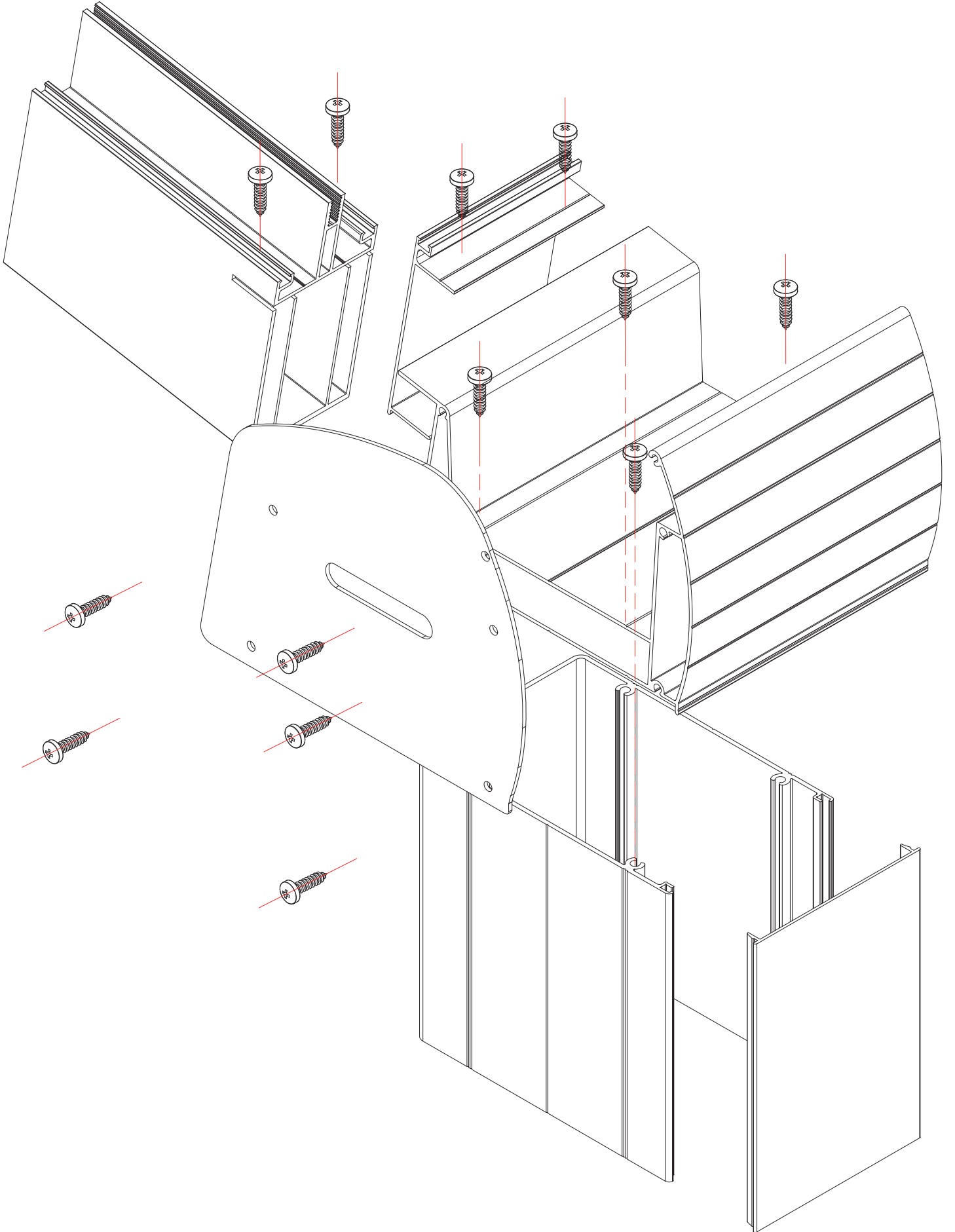
## GÖLGELENDİRME SİSTEMLERİ

FKB150 KURULUM VE ÜRETİM ŞEMALARI

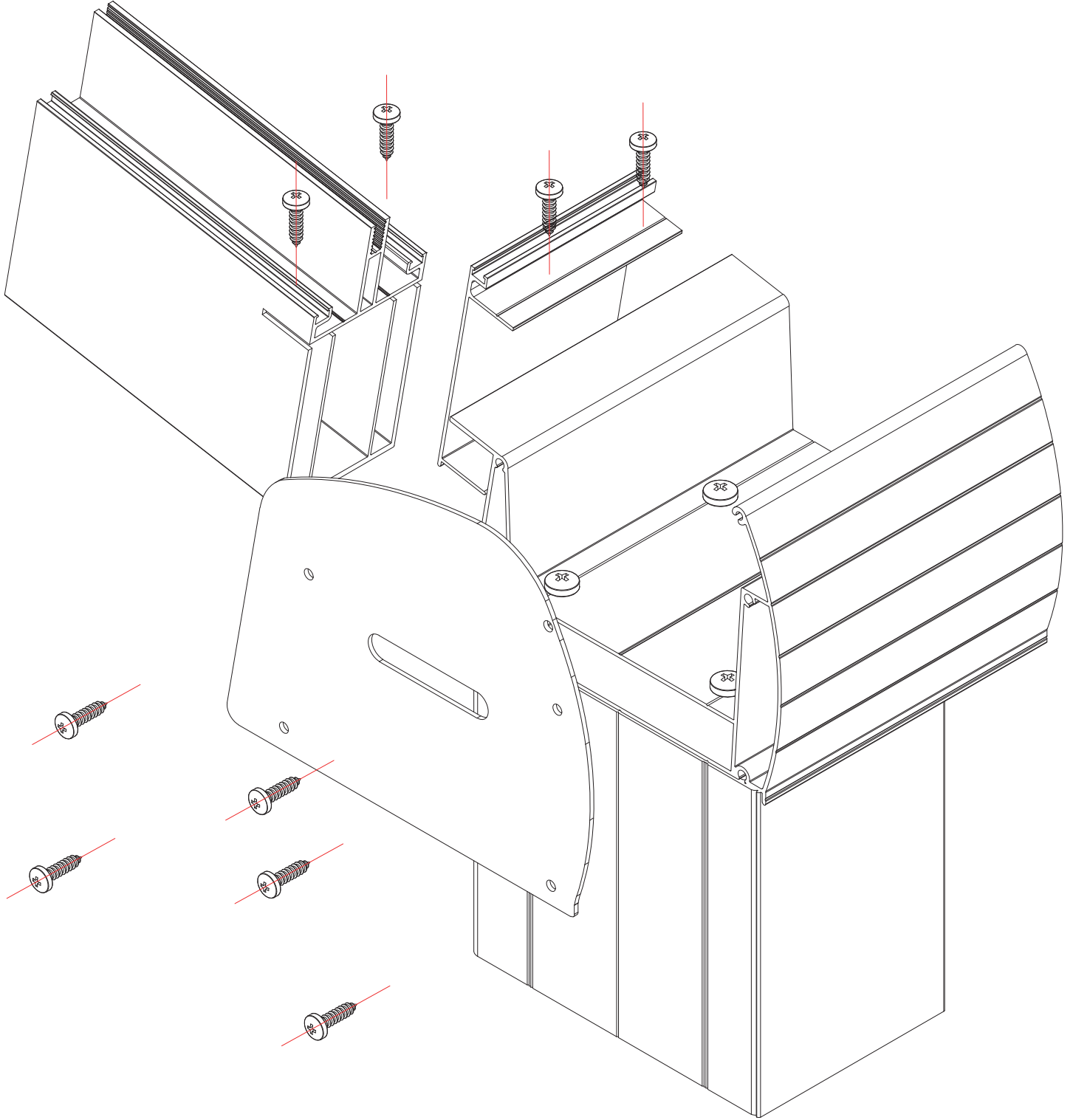
FKB150 INSTALLATION AND PRODUCTION SCHEME

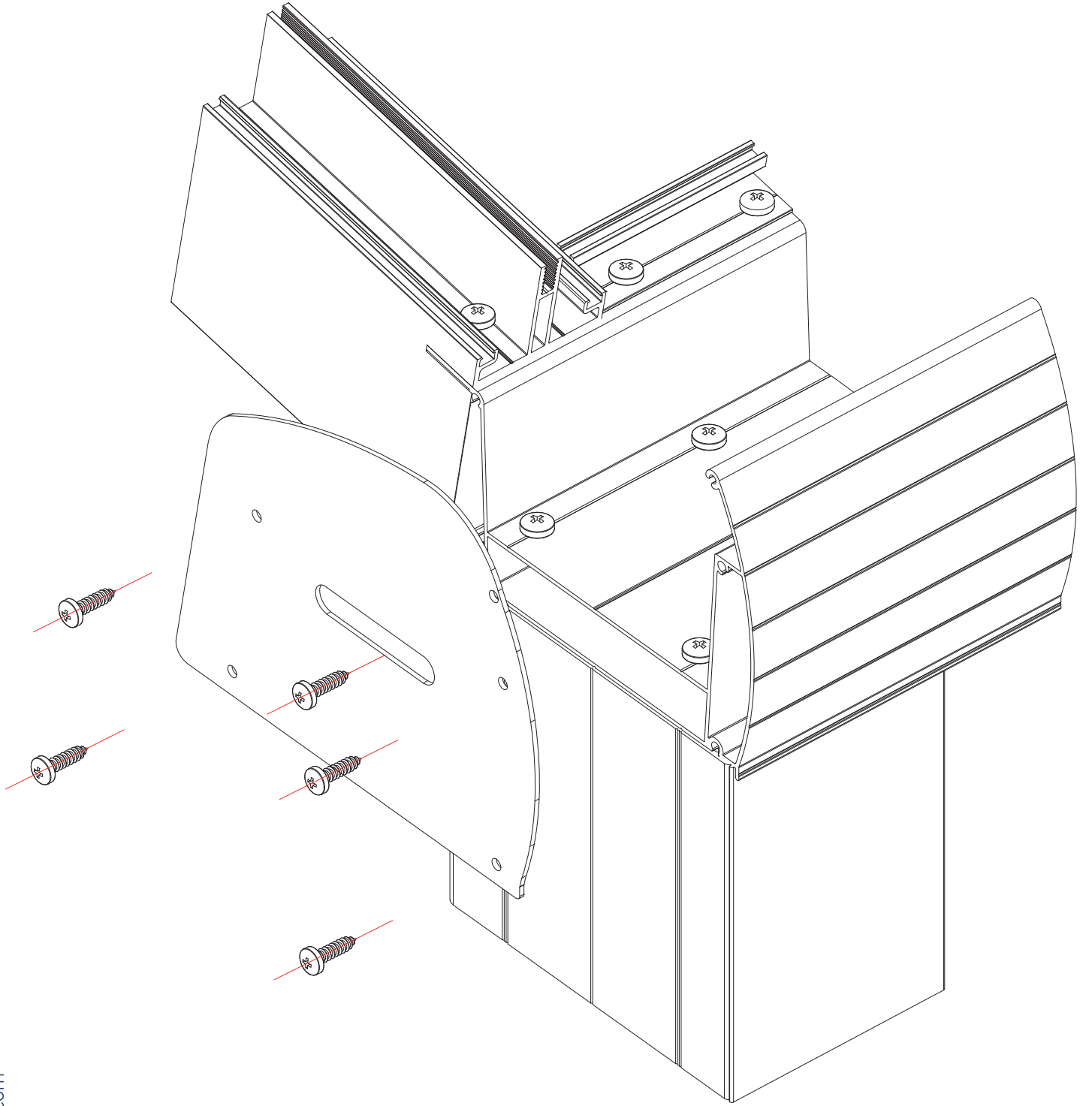


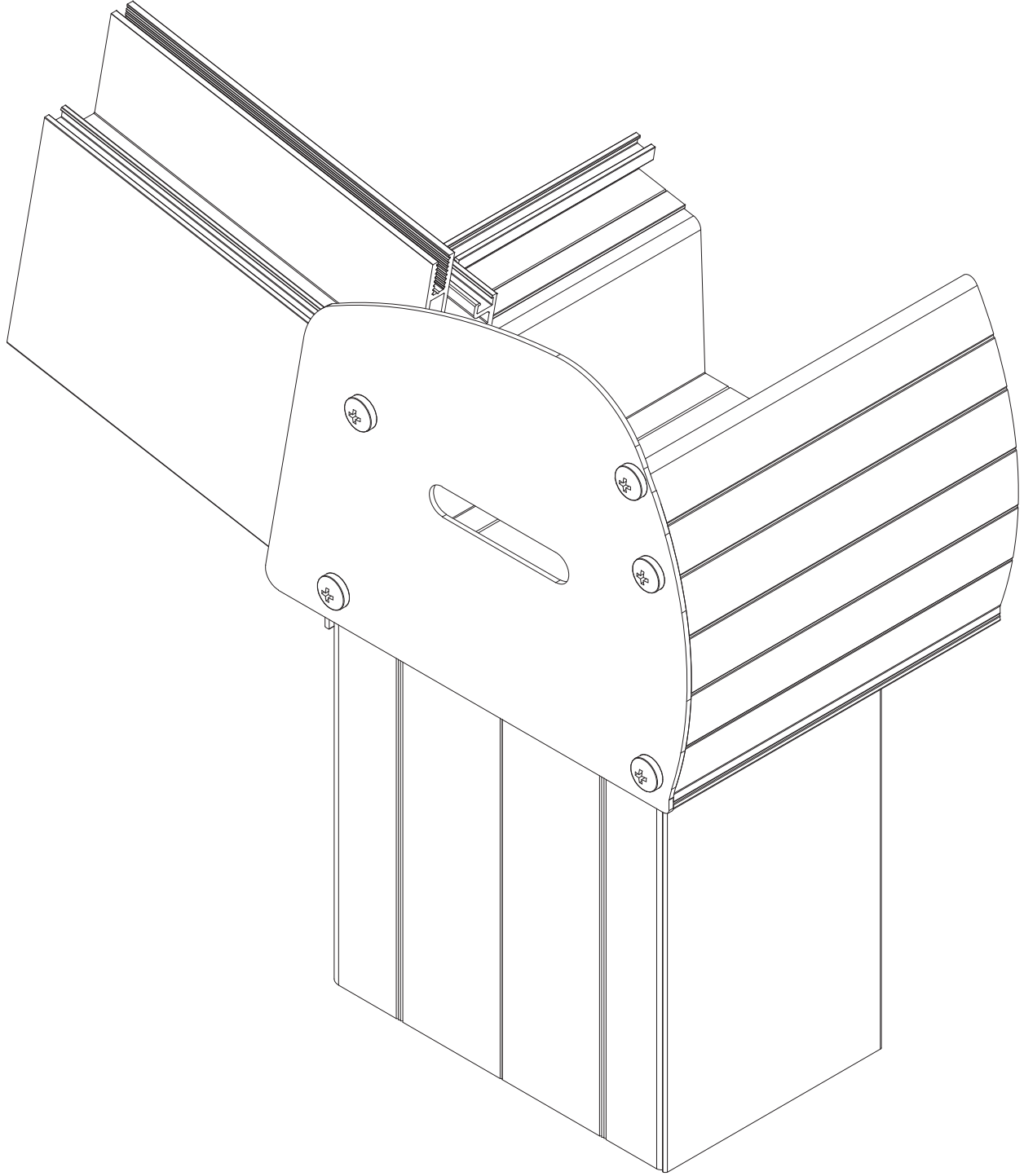


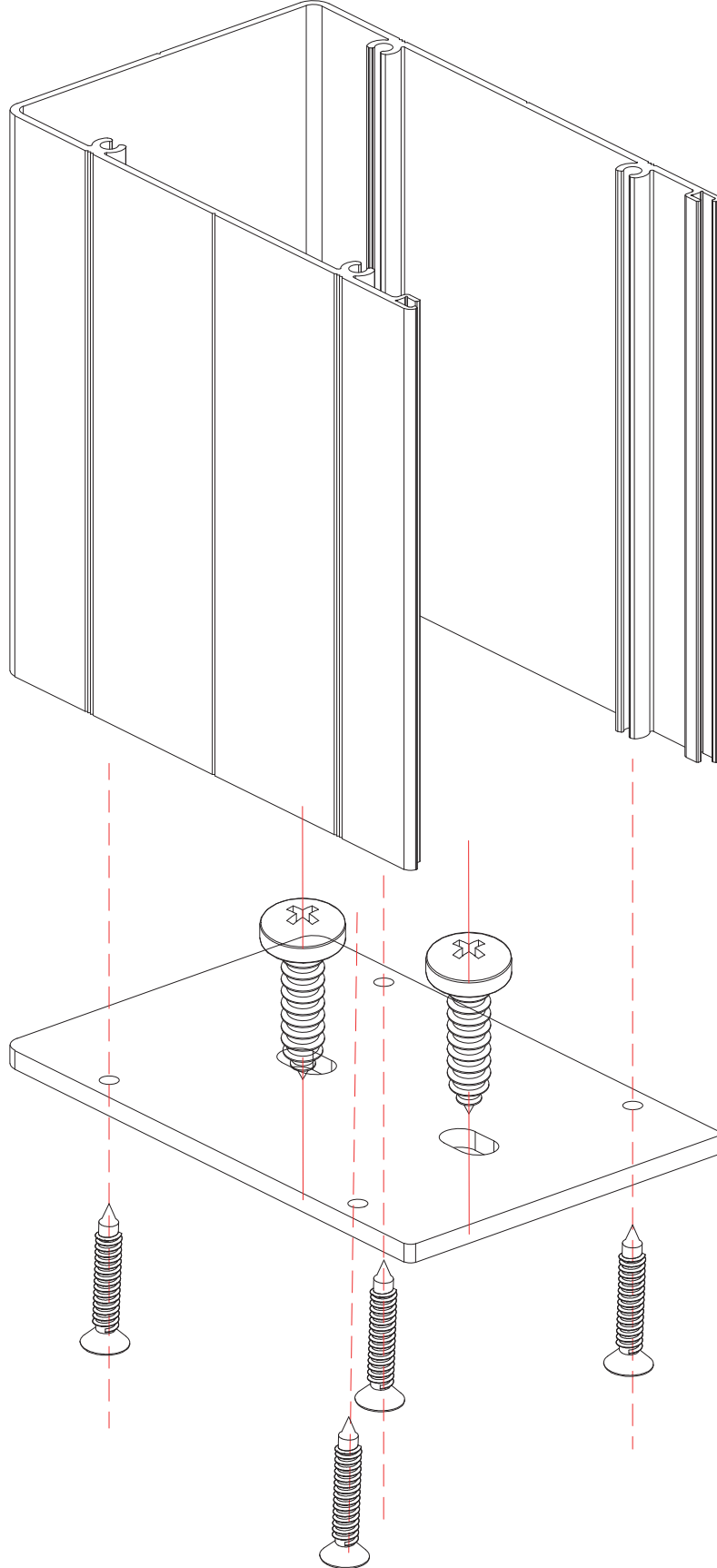




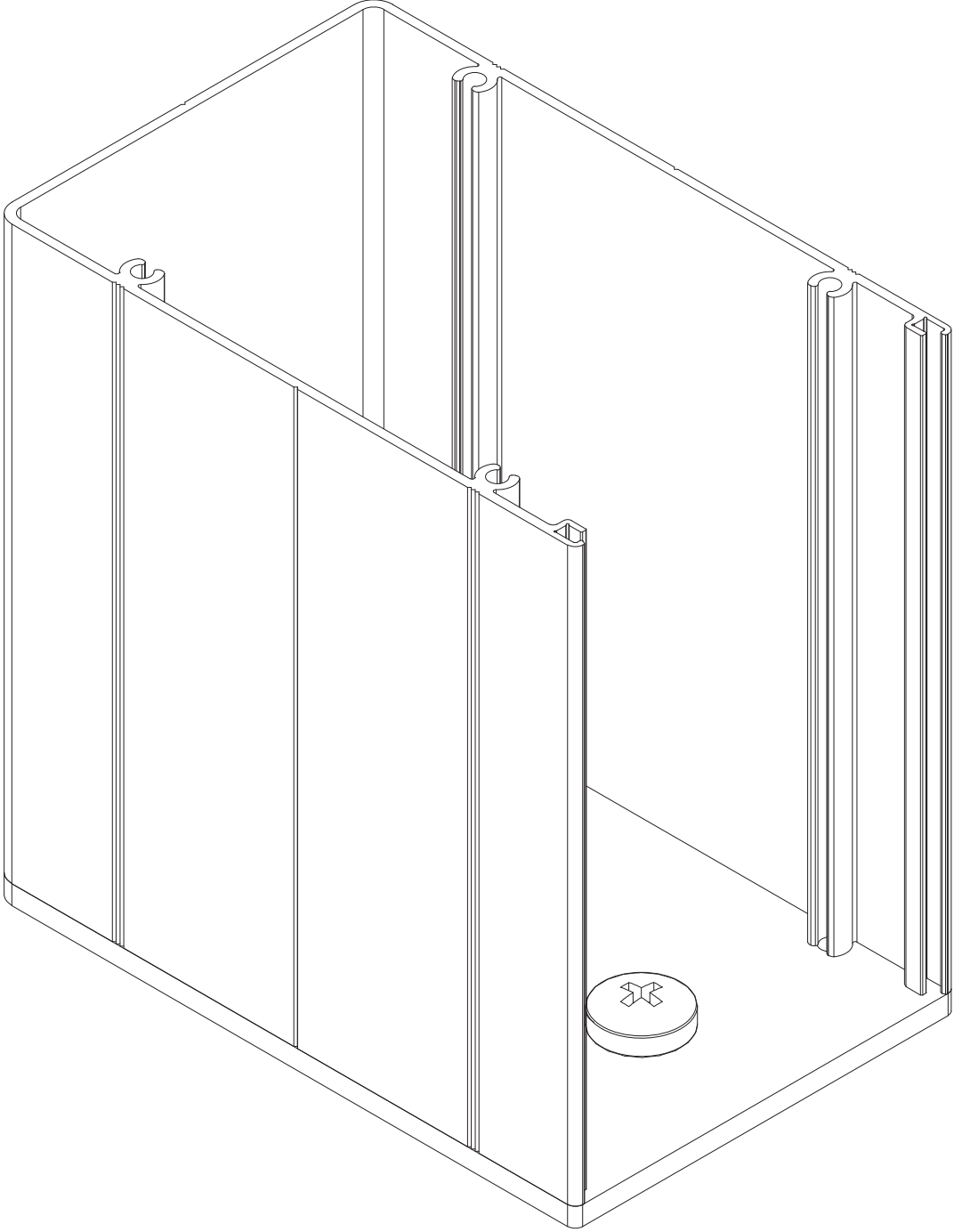


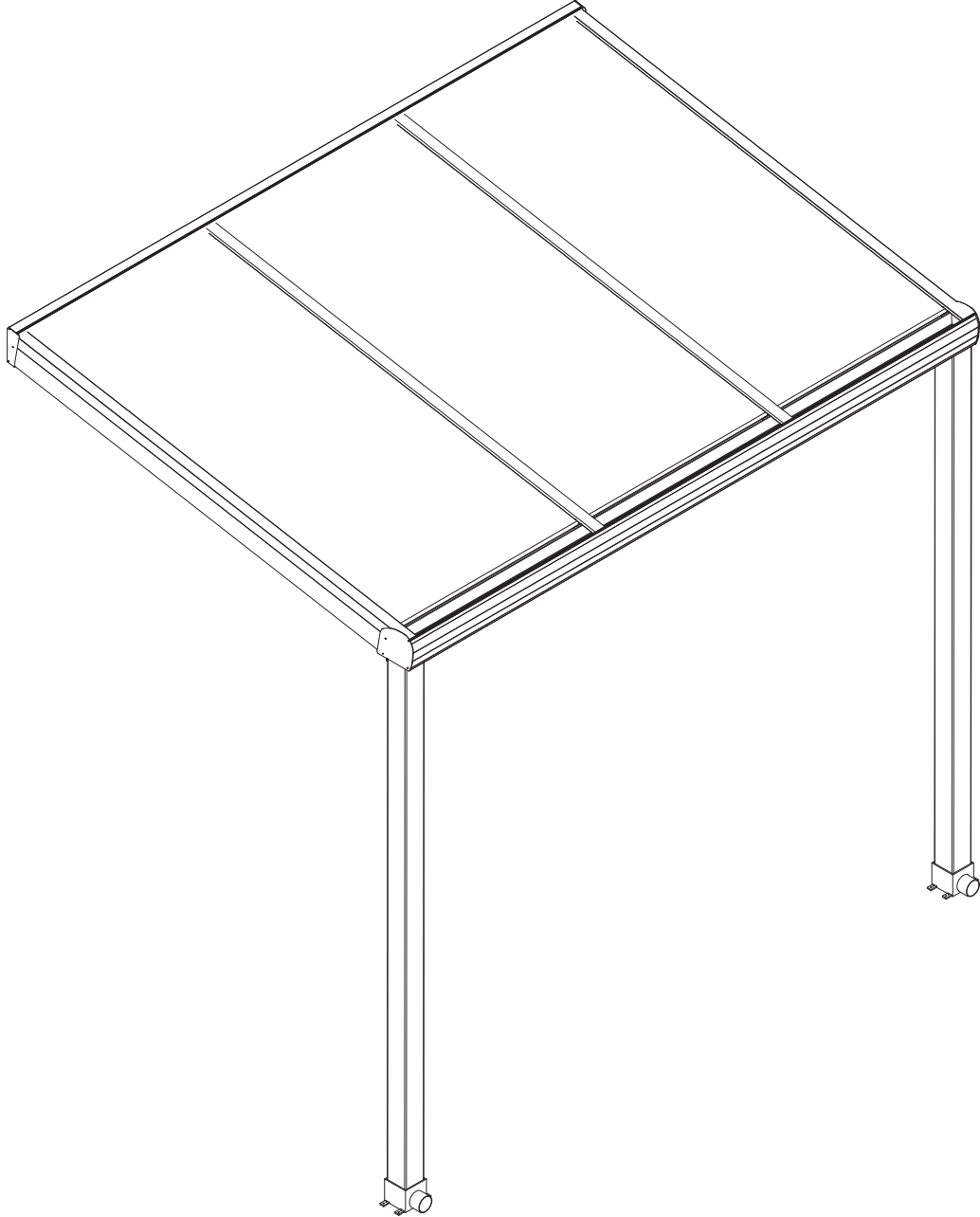






NOT: Profil ağırlıkları teoriktir, üretim sonrası ağırlıklar geçerlidir.

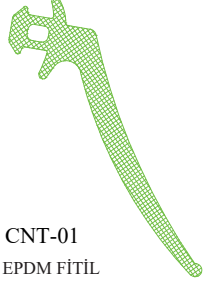




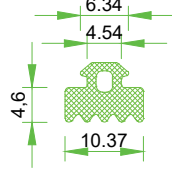
# GÖLGELENDİRME SİSTEMLERİ

FKB150 AKSESUARLAR

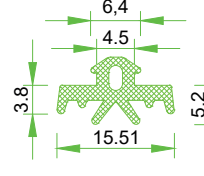
FKB150 ACCESSORIES



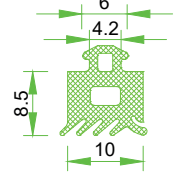
CNT-01  
EPDM FİTİL



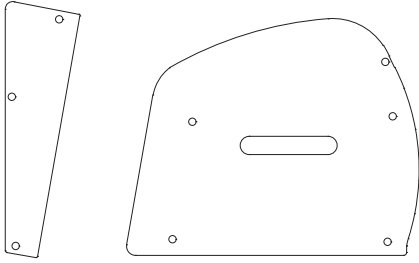
CNT-02  
EPDM FİTİL



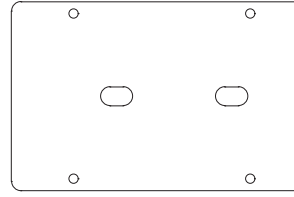
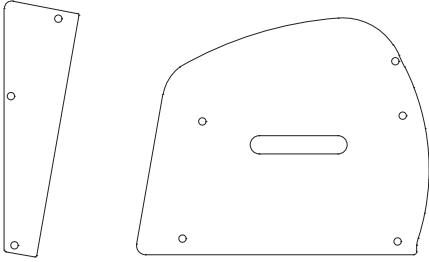
CNT-03  
EPDM FİTİL



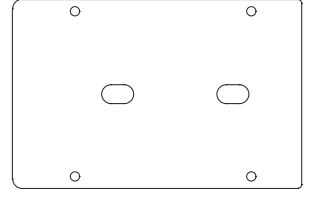
CNT-04  
EPDM FİTİL



KB-01  
KIŞ BAHÇESİ 2 MM  
SAC KAPAK TAKIMI



KB-02  
KIŞ BAHÇESİ 5 MM  
SAC AYAK BAĞLANTI TAKIMI



KB-03  
OLUK SÜZGEÇİ