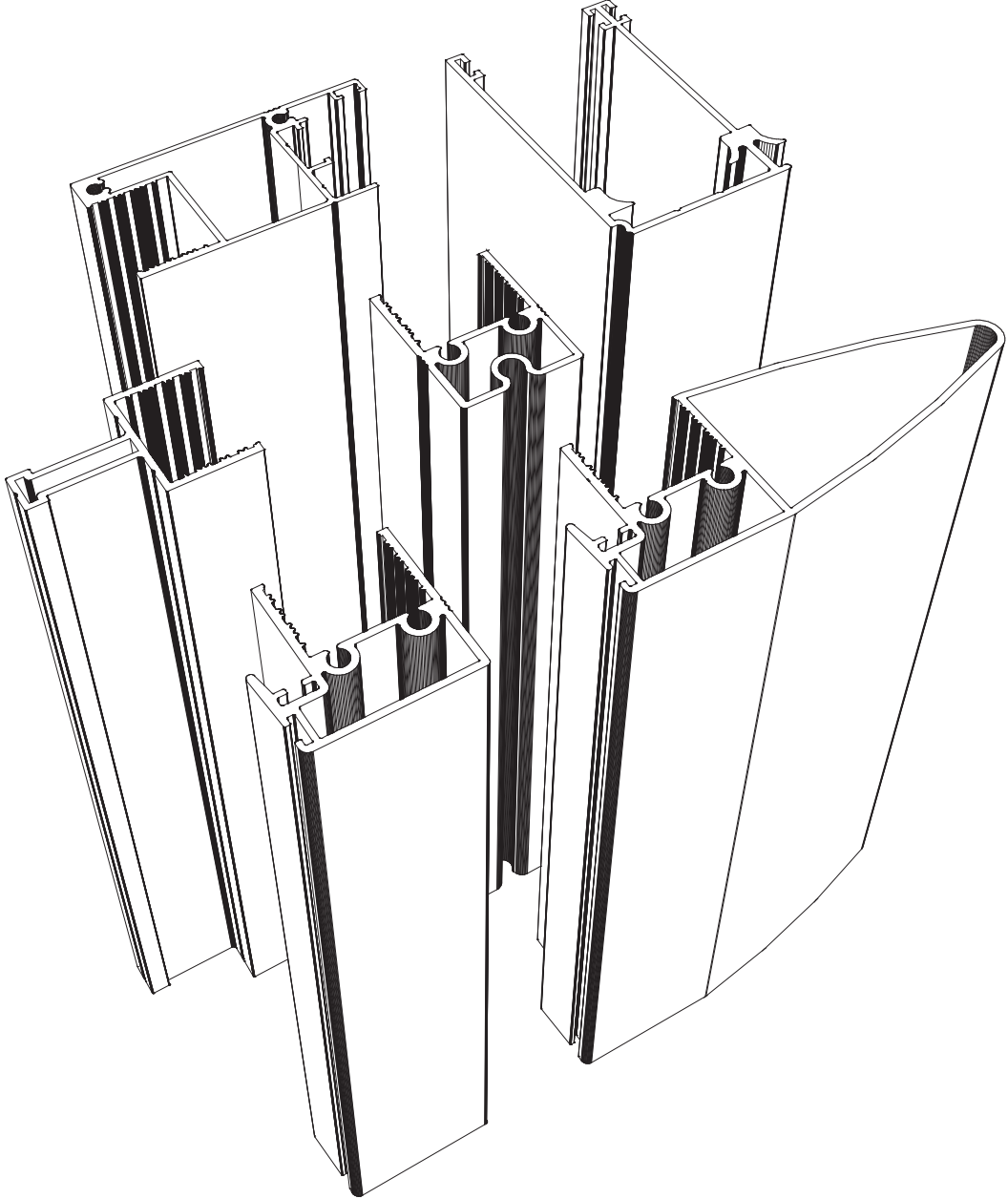


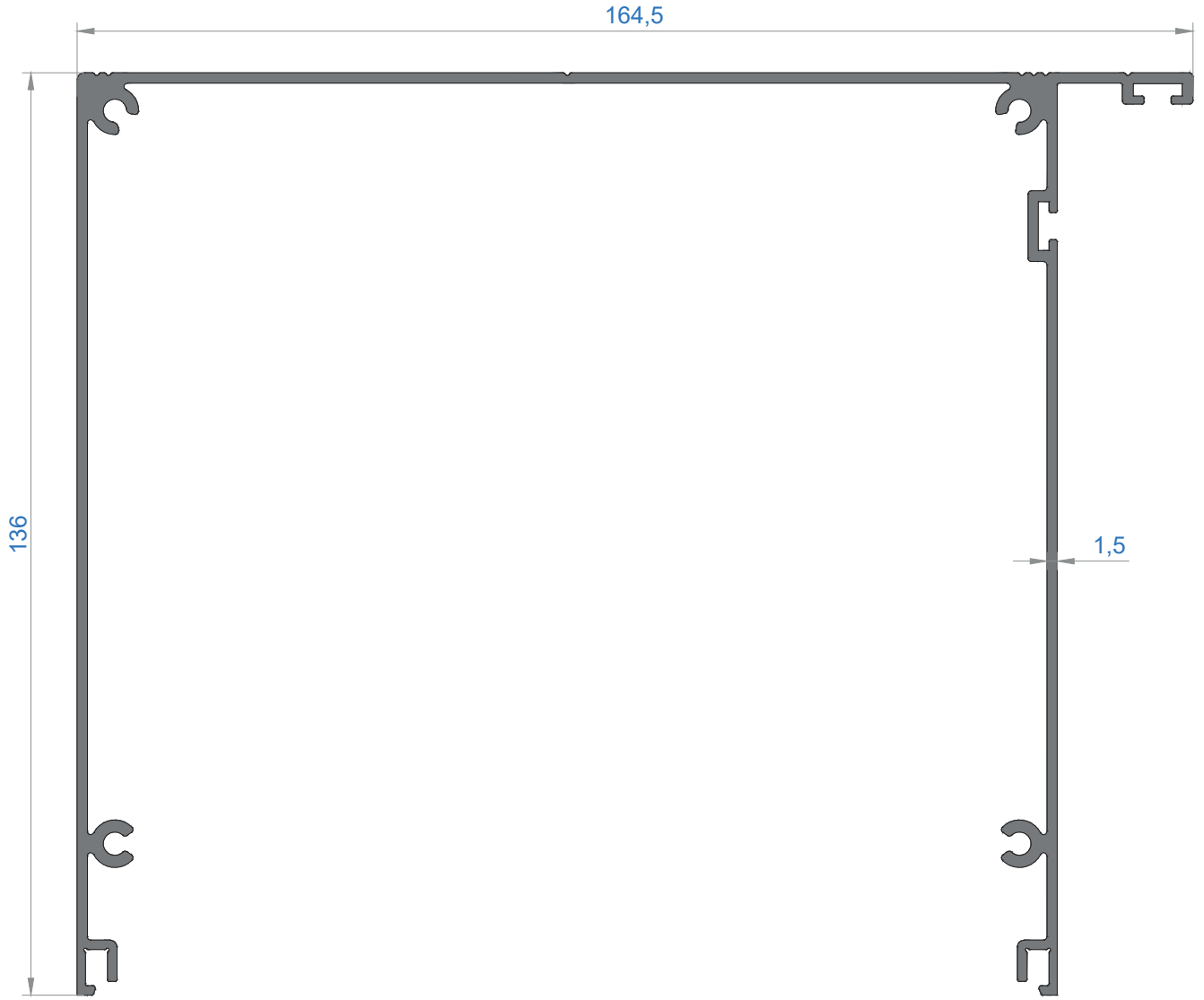
AKSAL
Alüminyum



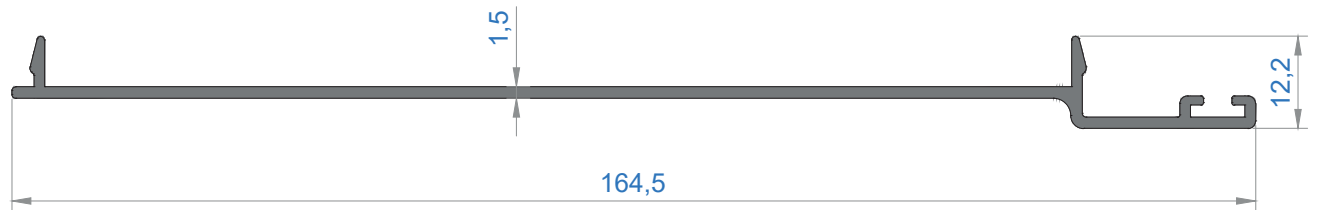
MİMARİ SİSTEMLER

HUMA GİYOTİN SİSTEM SERİSİ

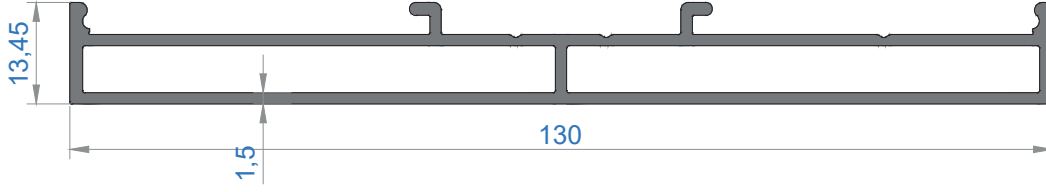
HUMA GUILLOTINE SYSTEM SERIES



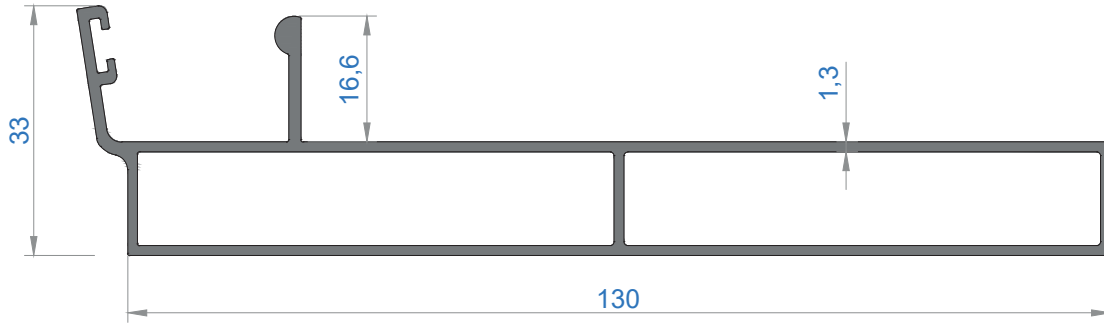
Sistem Kodu 5600
Ağırlık (kg/mt) 2,209



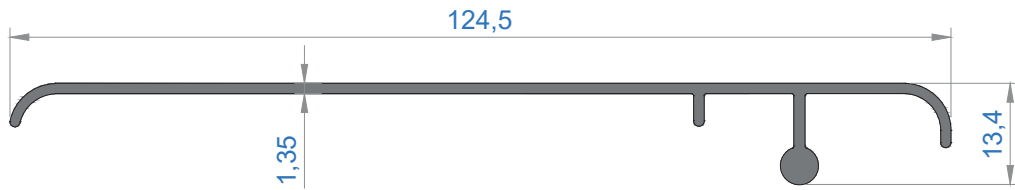
Sistem Kodu 5600
Ağırlık (kg/mt) 0,769



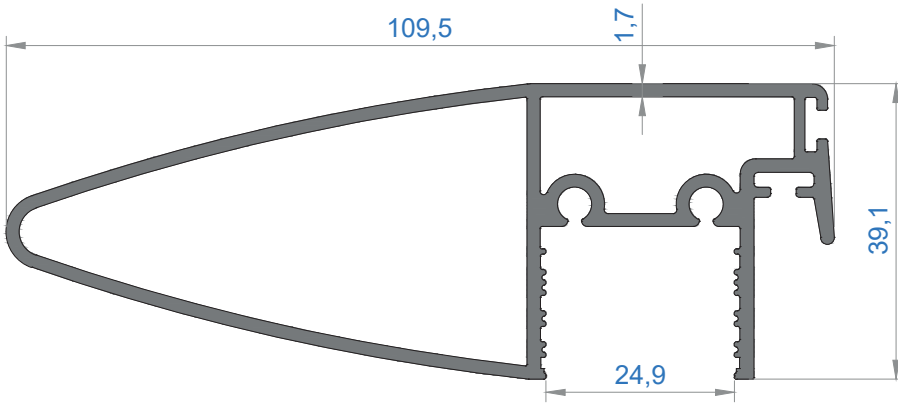
Sistem Kodu **5602**
Ağırlık (kg/mt) **1,242**



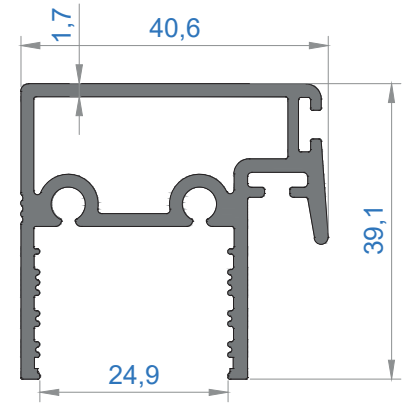
Sistem Kodu **5606**
Ağırlık (kg/mt) **1,255**



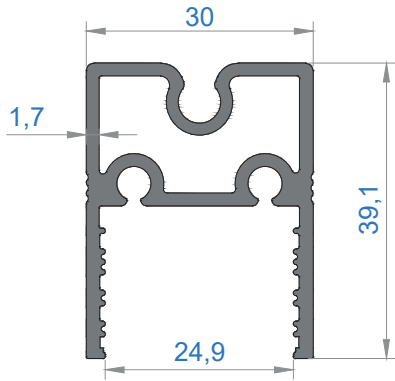
Sistem Kodu **5607**
Ağırlık (kg/mt) **0,577**



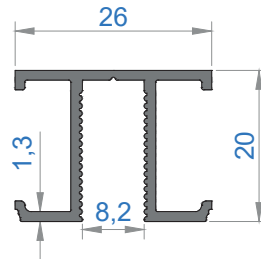
Sistem Kodu **5613**
Ağırlık (kg/mt) **1,587**



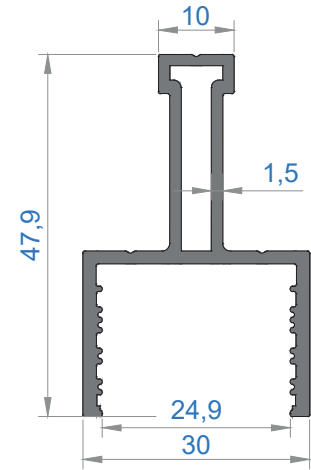
Sistem Kodu **5609**
Ağırlık (kg/mt) **0,920**



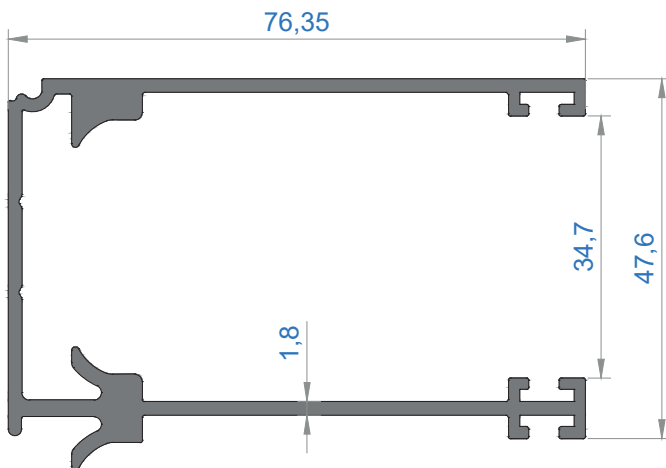
Sistem Kodu **5610**
Ağırlık (kg/mt) **0,800**



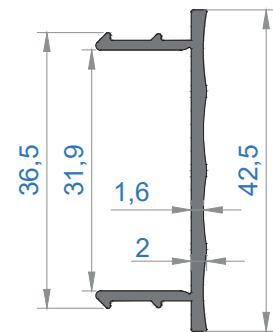
Sistem Kodu **5605**
Ağırlık (kg/mt) **0,309**



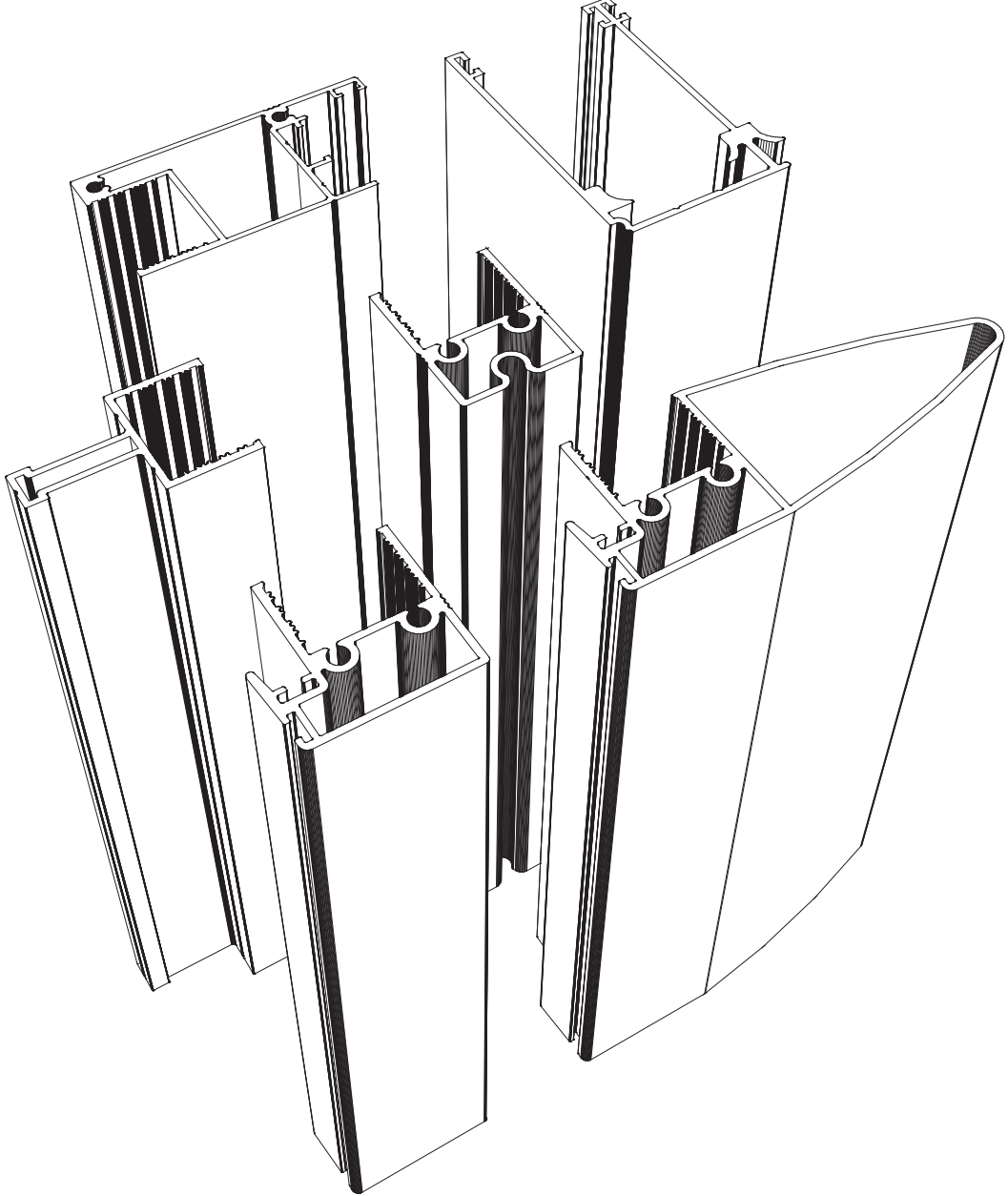
Sistem Kodu **5611**
Ağırlık (kg/mt) **0,617**



Sistem Kodu **5603**
Ağırlık (kg/mt) **1,356**

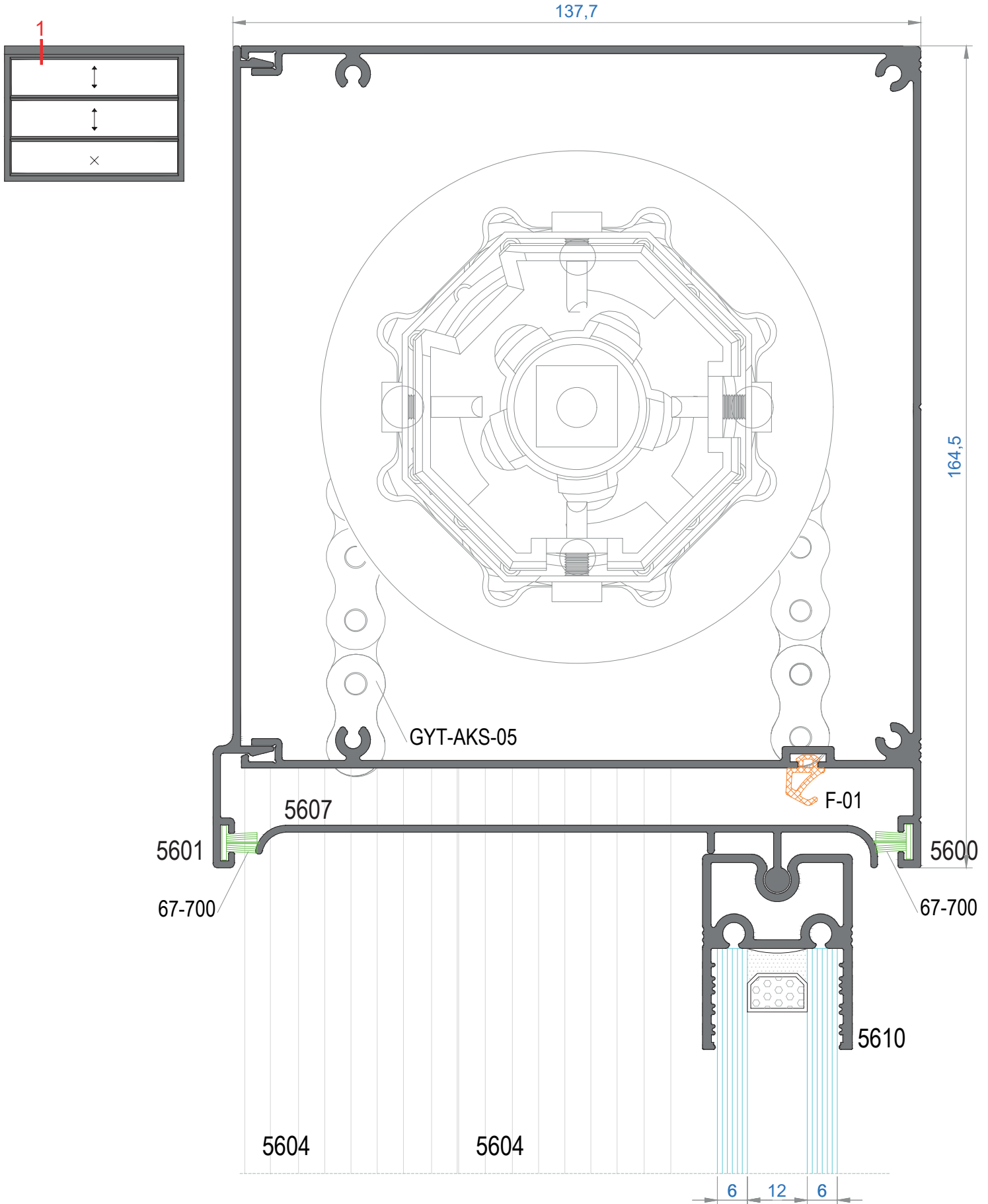


Sistem Kodu **5604**
Ağırlık (kg/mt) **0,298**

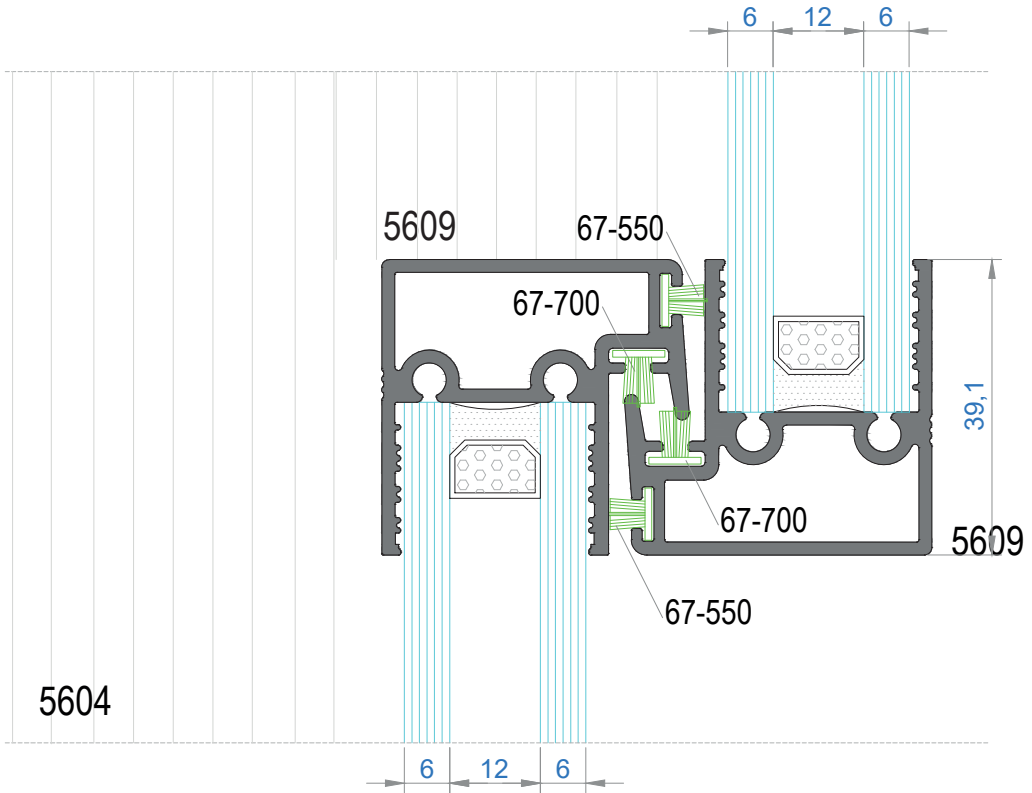
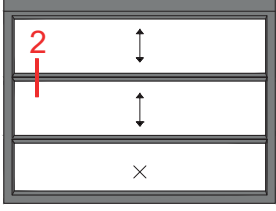


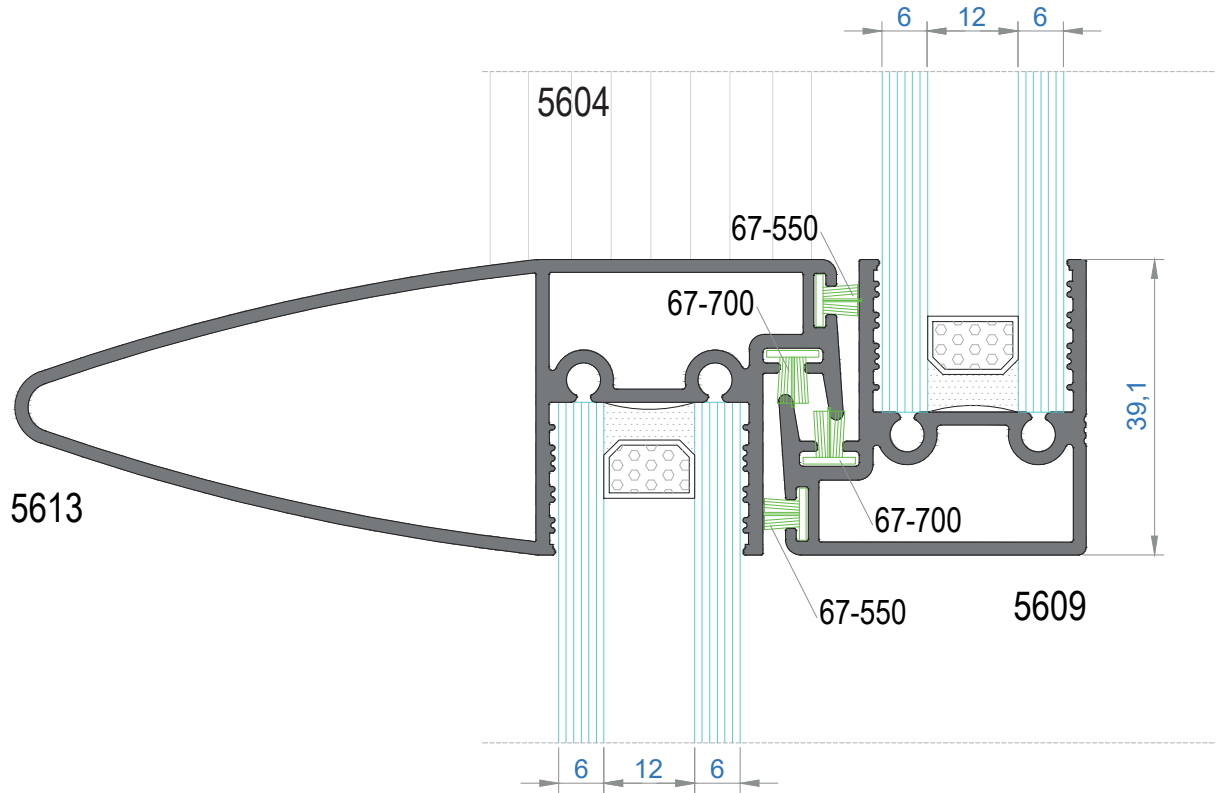
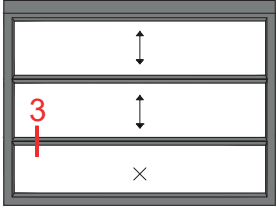
MİMARİ SİSTEMLER

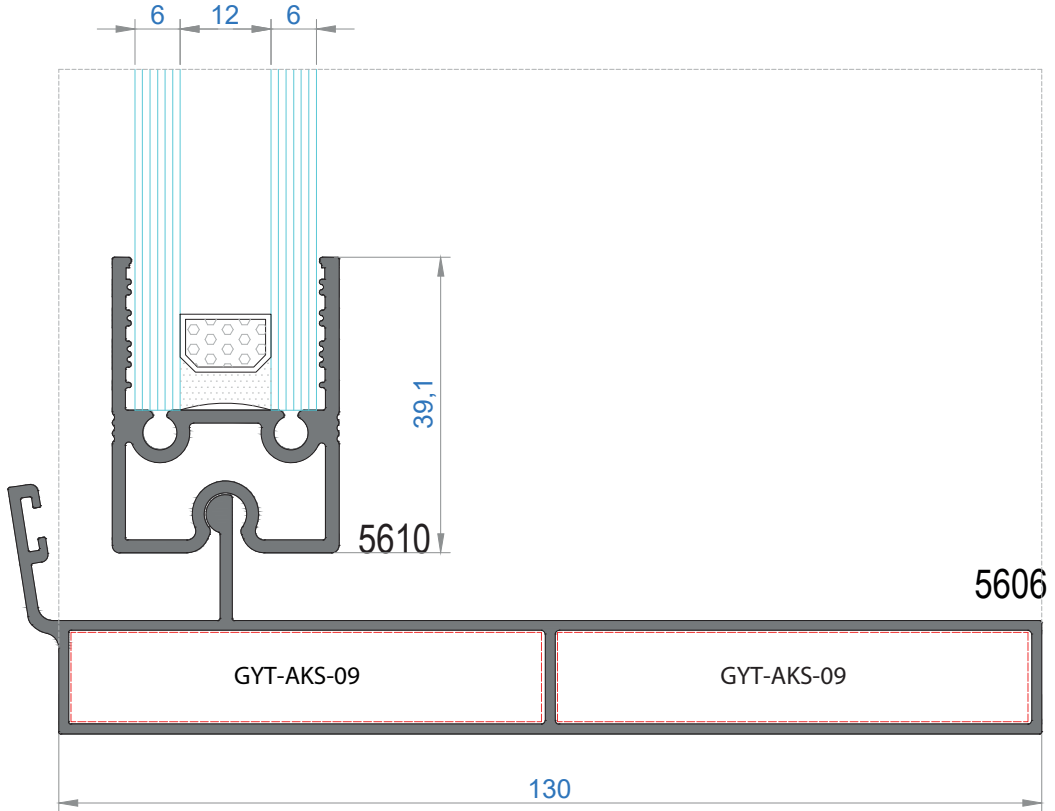
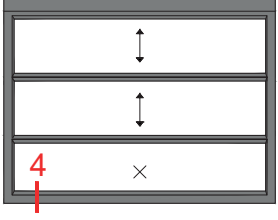
HUMA GİYOTİN SİSTEM SERİSİ DETAYLARI
HUMA GUILLOTINE SYSTEMS SERIES DETAILS

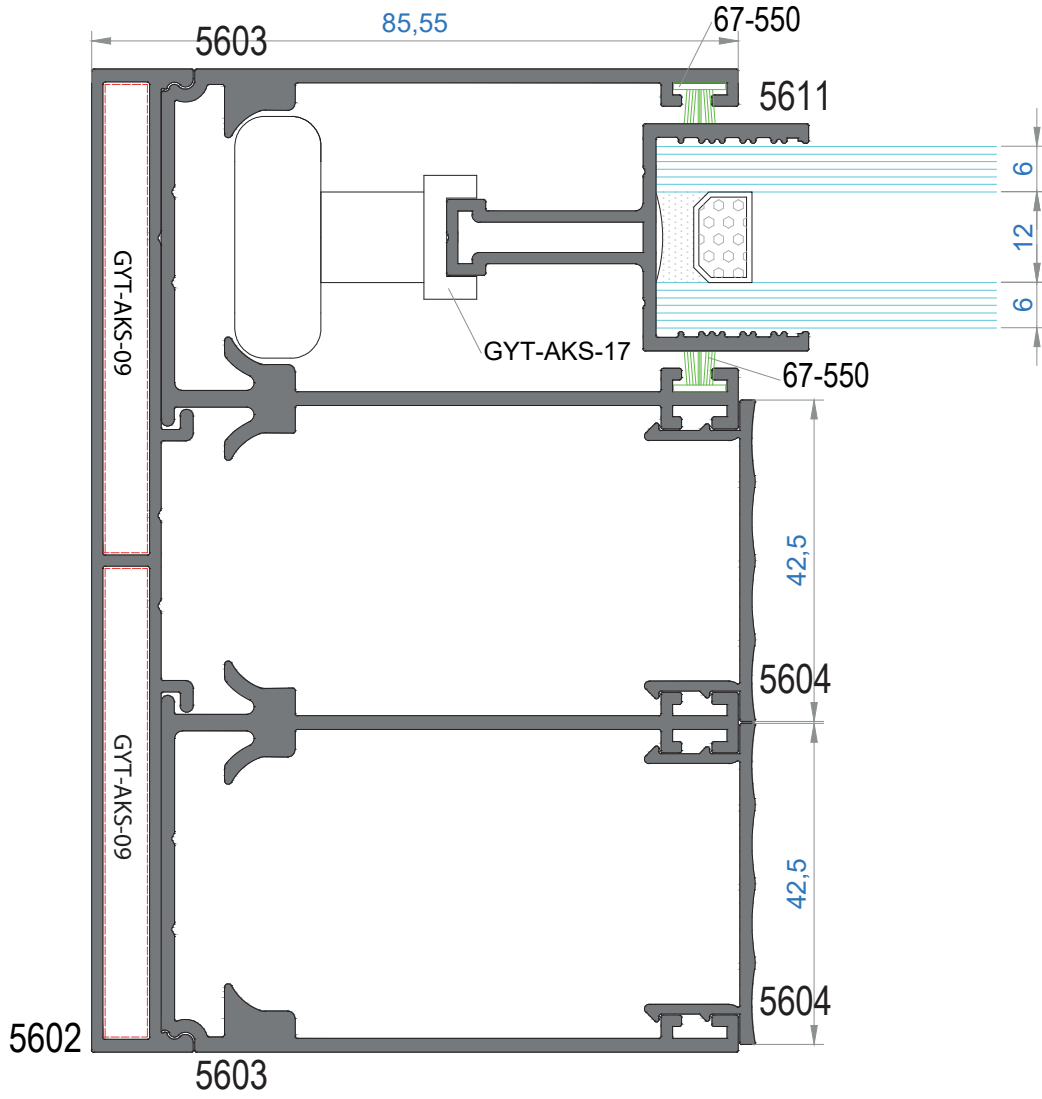
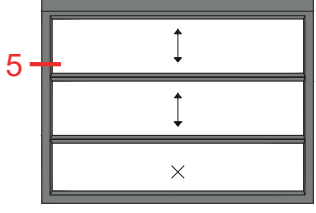


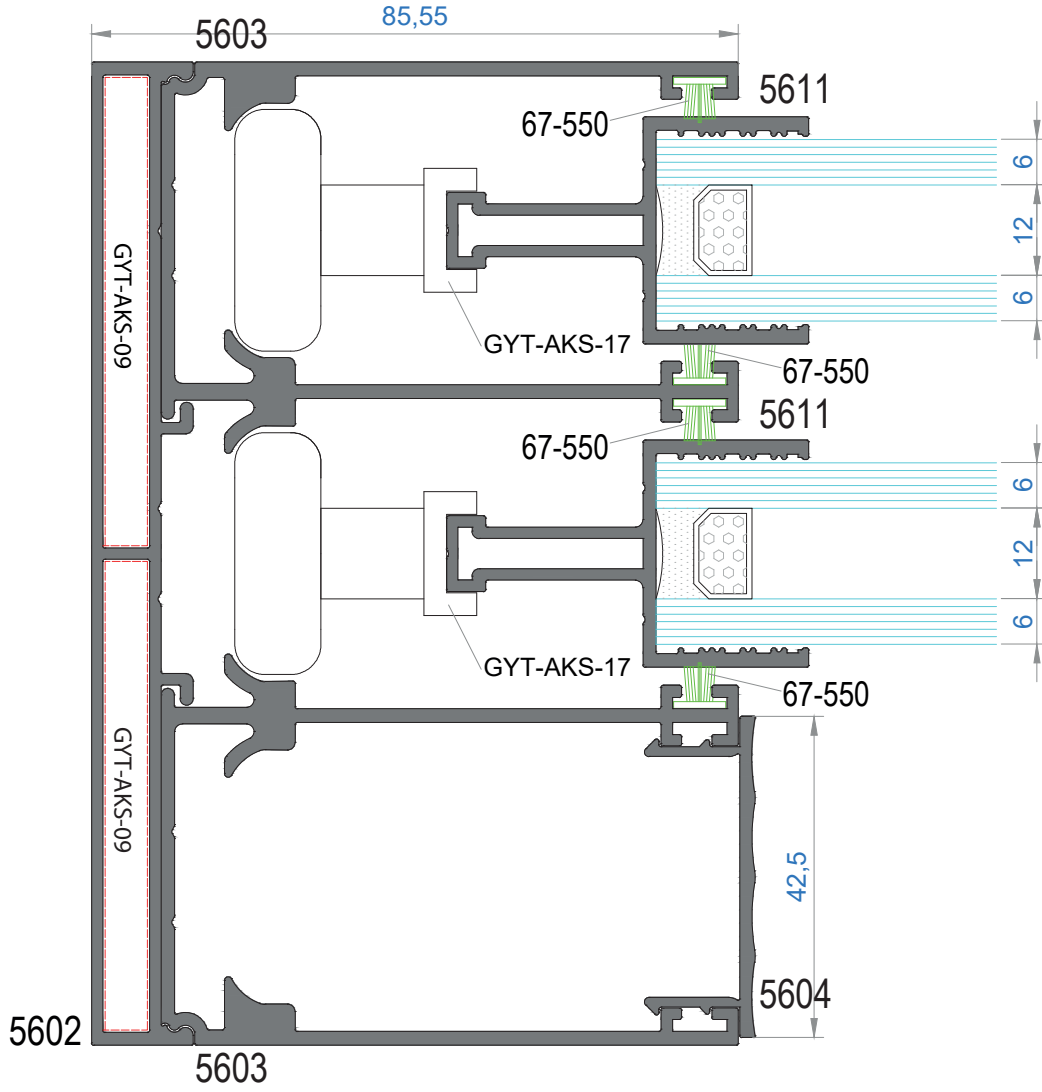
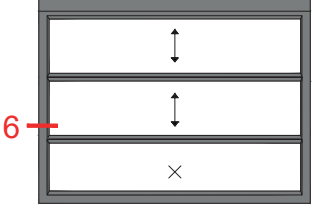
NOT: Profil ağırlıkları teoriktir, üretim sonrası ağırlıklar geçerlidir.

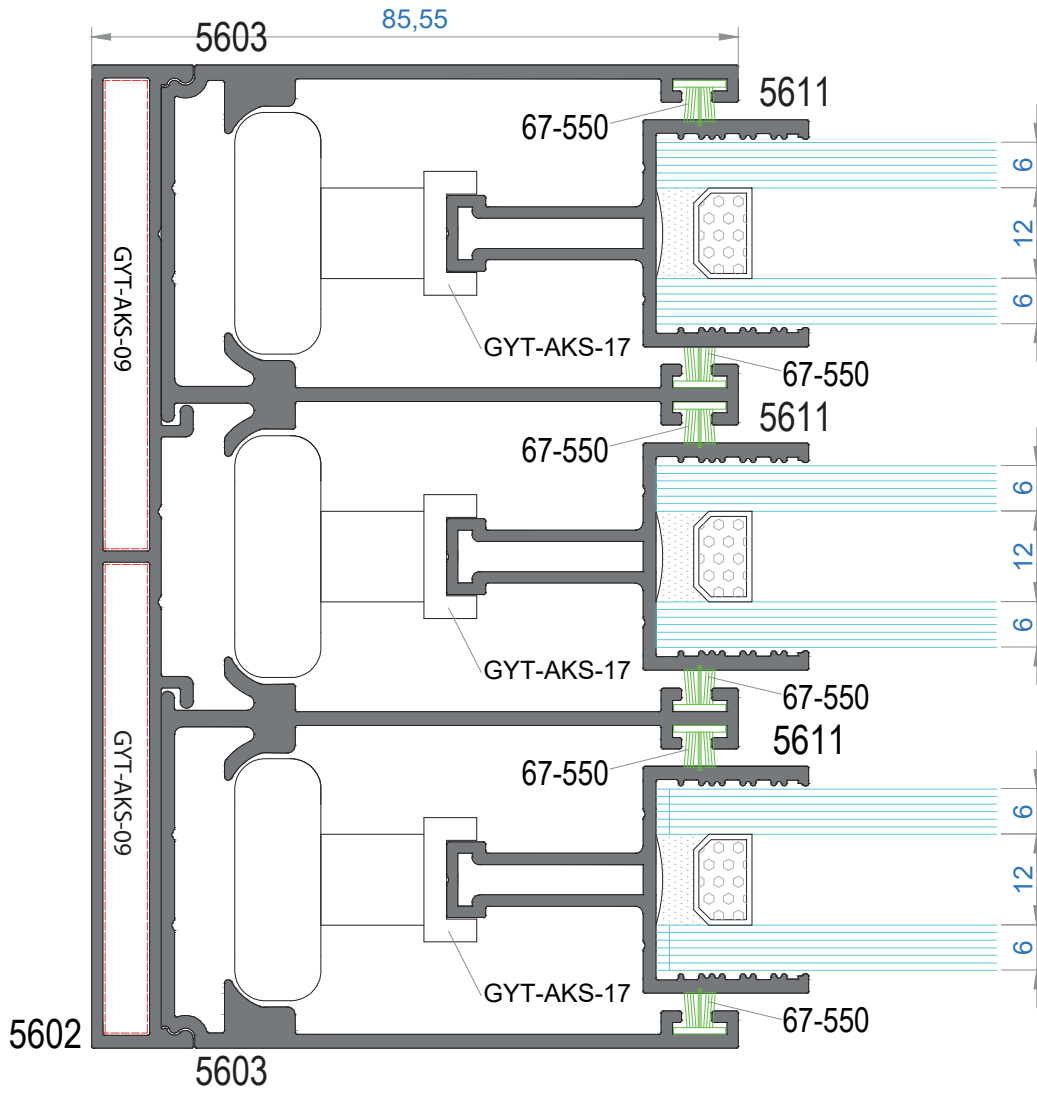
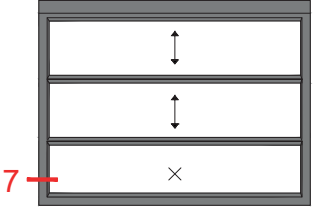




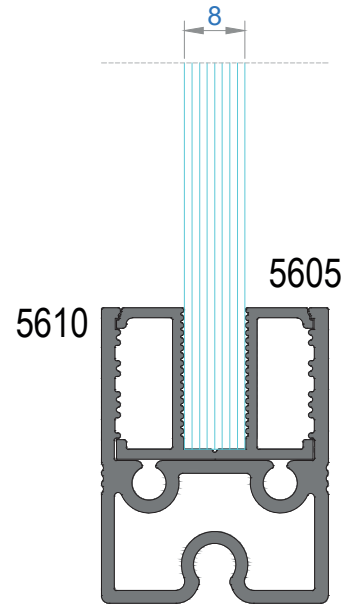
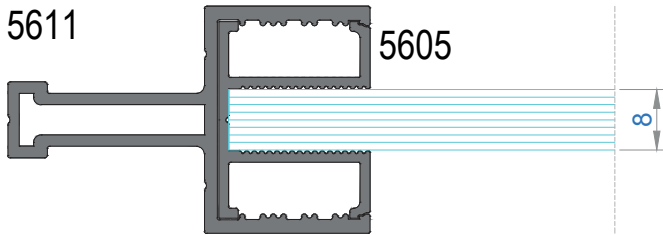
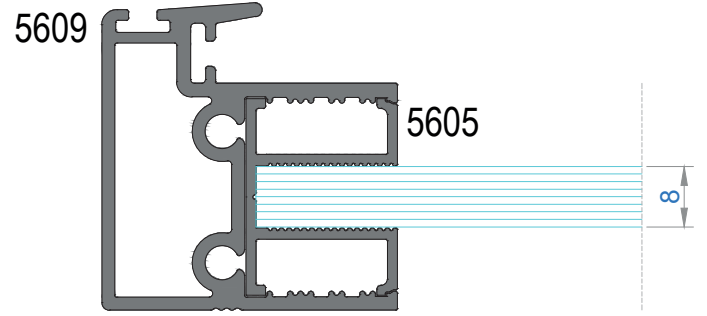
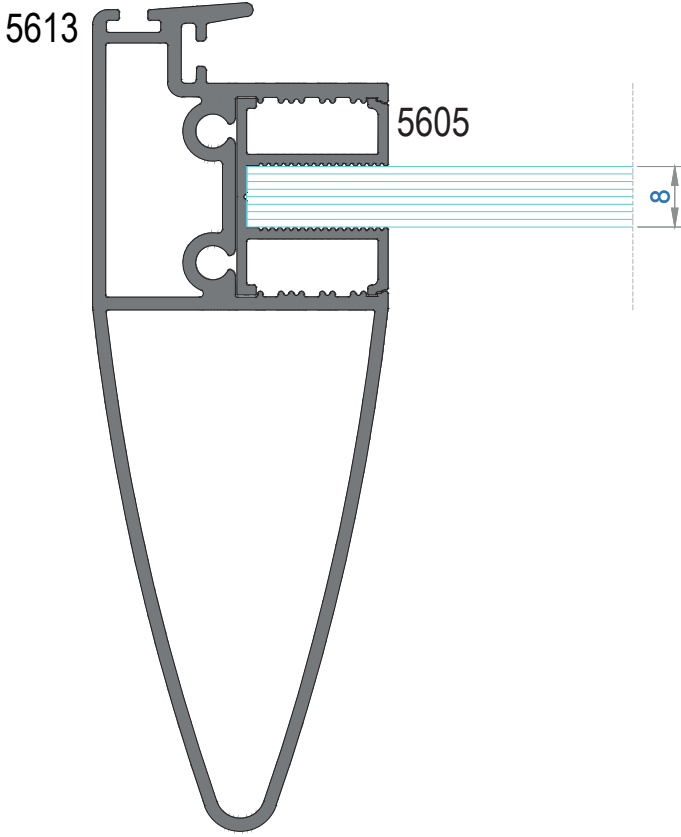


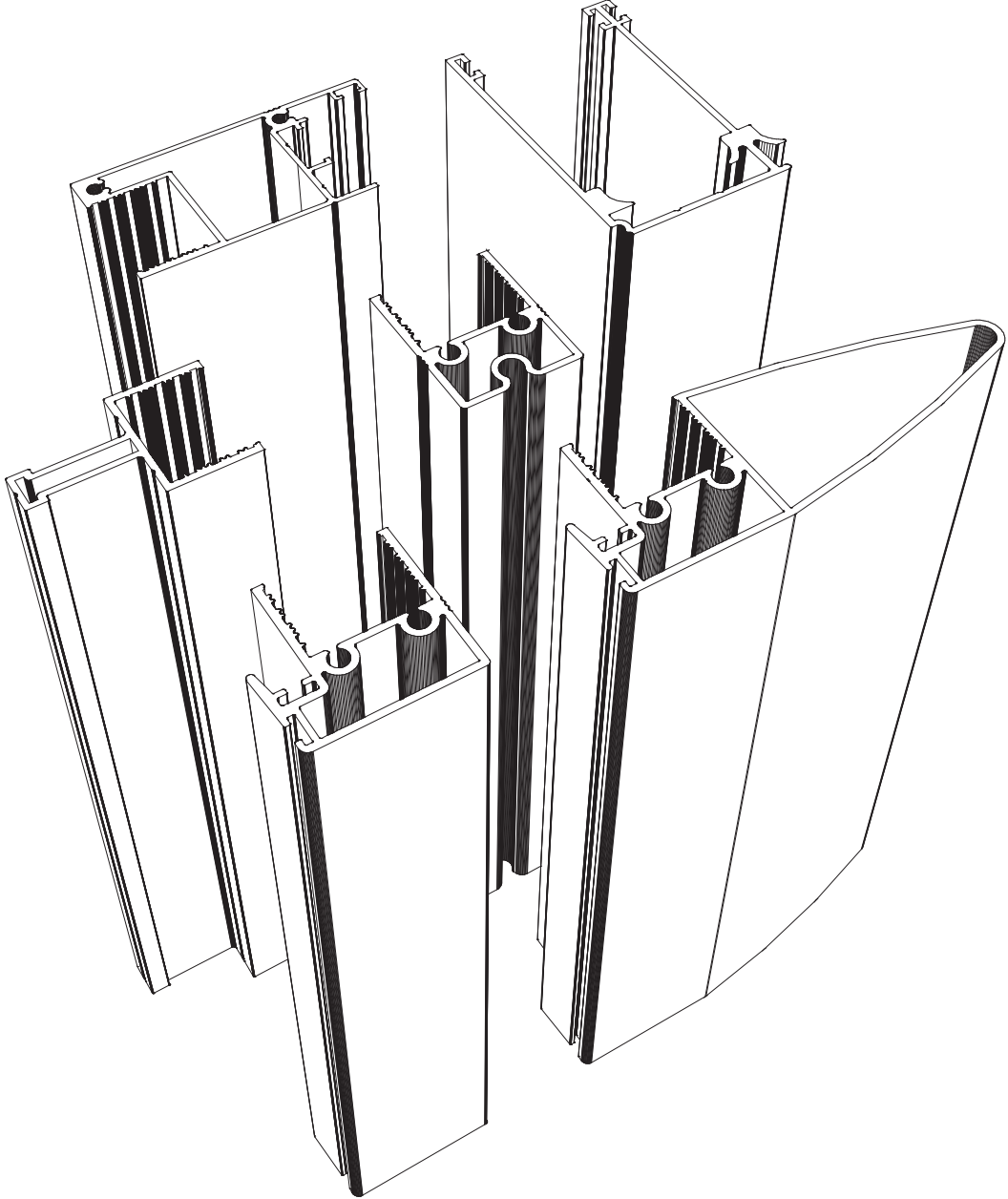







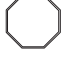



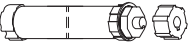

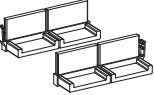
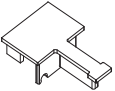
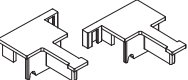
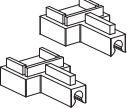
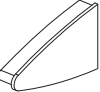

TEK CAM APARATI KULLANIM ŞEKİLLERİ







MİMARİ SİSTEMLER

HUMA GİYOTİN SİSTEM SERİSİ AKSESUARLAR
HUMA GUILLOTINE SYSTEM SERIES ACCESSORIES

AKSESUAR RESMİ	AKSESUAR KODU	MALZEME	MALZEME TANIMI	AMBALAJ	BİRİM FİYAT
	GYT-AKS-01	INOX	MOTOR KUTUSU YAN KAPAK	2 ADT	
	GYT-AKS-02	INOX	70'LİK BORU	MT	
	GYT-AKS-03	PVC	BORU BAŞI	1 ADT	
	GYT-AKS-05	INOX	ZİNCİR (3mt)	2 ADT	
	GYT-AKS-06	INOX	DİŞLİ	2 ADT	
	GYT-AKS-07	INOX	MOSEL SEL-70 120Nm RADYO ALICILI GİYOTİN MOTORU	1 ADT	
	GYT-AKS-08	PVC	DC 104 MOSEL VERİCİ KUMANDA	1 ADT	
	GYT-AKS-09	PVC	ALT TABLA SOL&SAĞ KÖŞE BİRLEŞTİRME	1 TKM	
	GYT-AKS-13	PVC	ÜST KANAT KAPAK	2 ADT	
	GYT-AKS-14	PVC	KENET PROFİL SOL&SAĞ KAPAK	3 TKM	
	GYT-AKS-15	PVC	ALT KANAT KÖŞE	2 ADT	
	GYT-AKS-16	PVC	TAKVİYELİ KENET KAPAK (5613 NO'LU PROFİL KULLANILIRSA)	2 ADT	
	GYT-AKS-17	PVC	SARSINTI ÖNLEYİCİ TEKER	6 ADT	

NOT: Profil ağırlıkları teoriktir, üretim sonrası ağırlıklar geçerlidir.

AKSESUAR RESMİ	AKSESUAR KODU	MALZEME	MALZEME TANIMI	AMBALAJ	BİRİM FİYAT
	KIL FİTİL	NAYLON	$\frac{67}{550}$ $\frac{67}{700}$ KIL FİTİL	4X300MT/KG	
	F-01	EPDM	BİNİ FİTİLİ	285 MT / 12 KG	

NOT: Profil ağırlıkları teoriktir, üretim sonrası ağırlıklar geçerlidir.