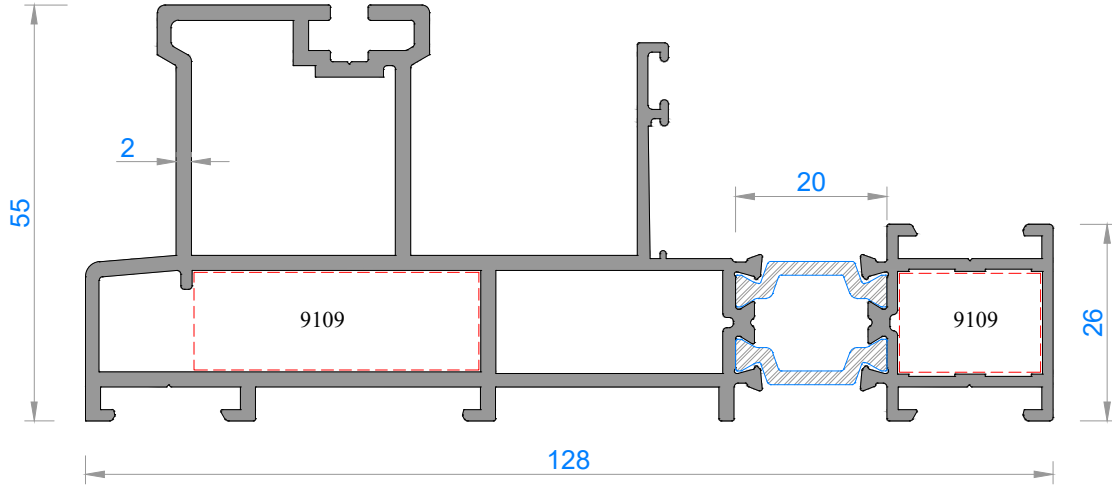


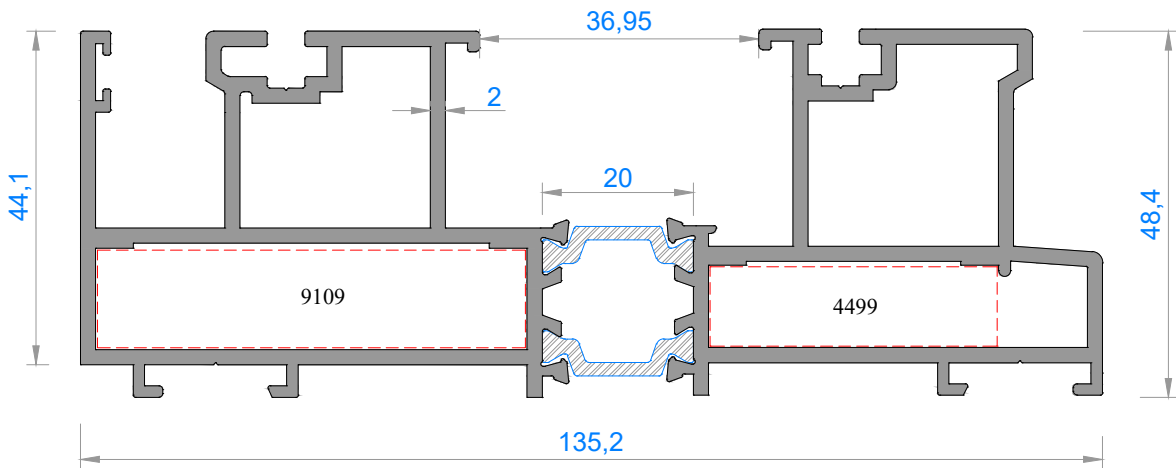
MİMARİ SİSTEMLER

LS-55 KALDIR & SÜR SİSTEMLERİ

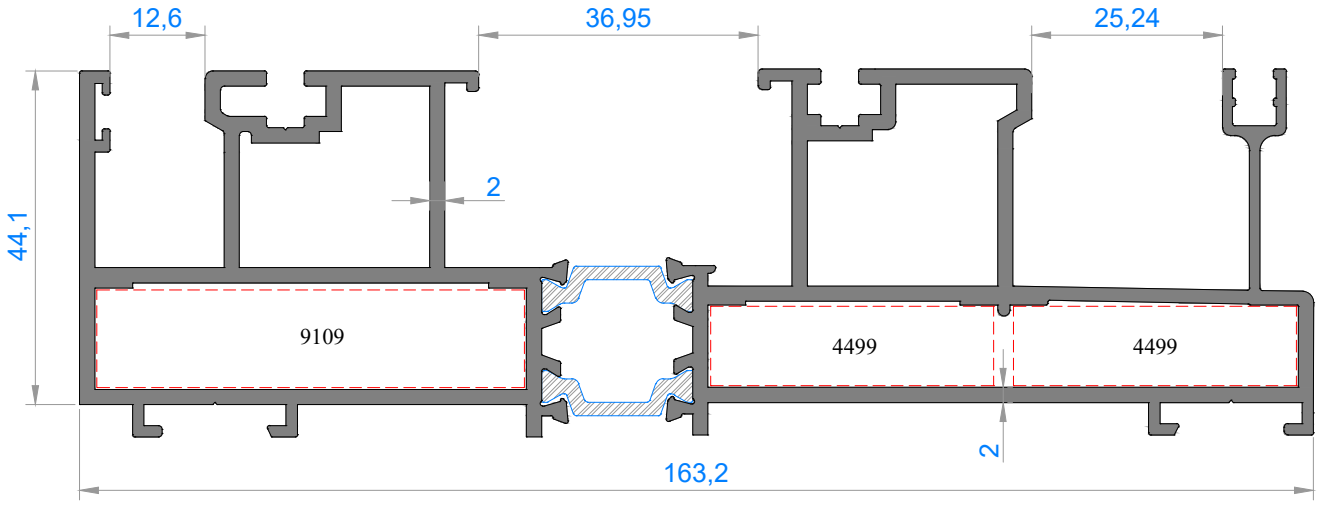
LS-55 LIFT & SLIDE SYSTEMS



Sistem Kodu	9102-9103
Ağırlık (kg/mt)	2,673
Statik Jx (cm ⁴)	22,41
Statik Jy (cm ⁴)	130,28



Sistem Kodu	9200-9201*
Ağırlık (kg/mt)	3,268
Statik Jx (cm ⁴)	26,89
Statik Jy (cm ⁴)	211,34

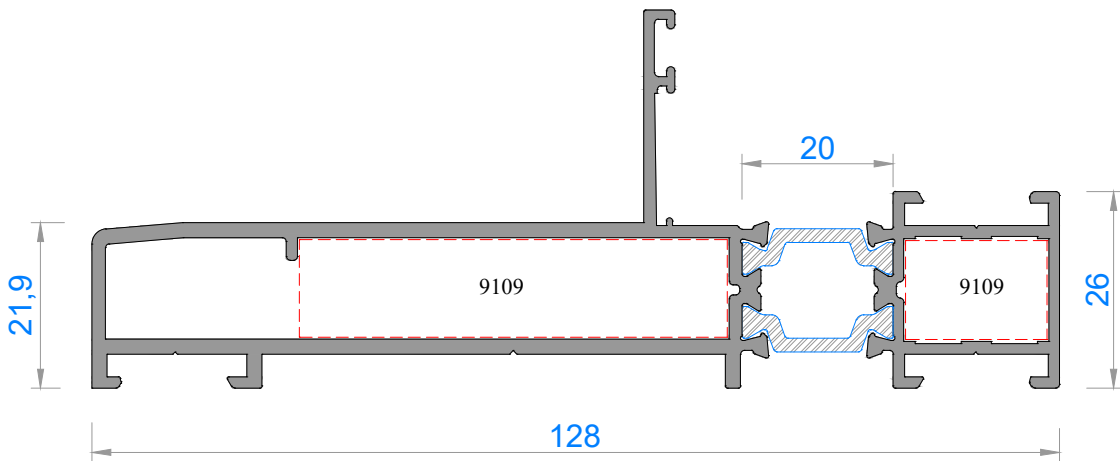


Sistem Kodu **9200-9203**

Ağırlık (kg/mt) **3,746**

Statik Jx (cm⁴) **32,00**

Statik Jy (cm⁴) **337,60**

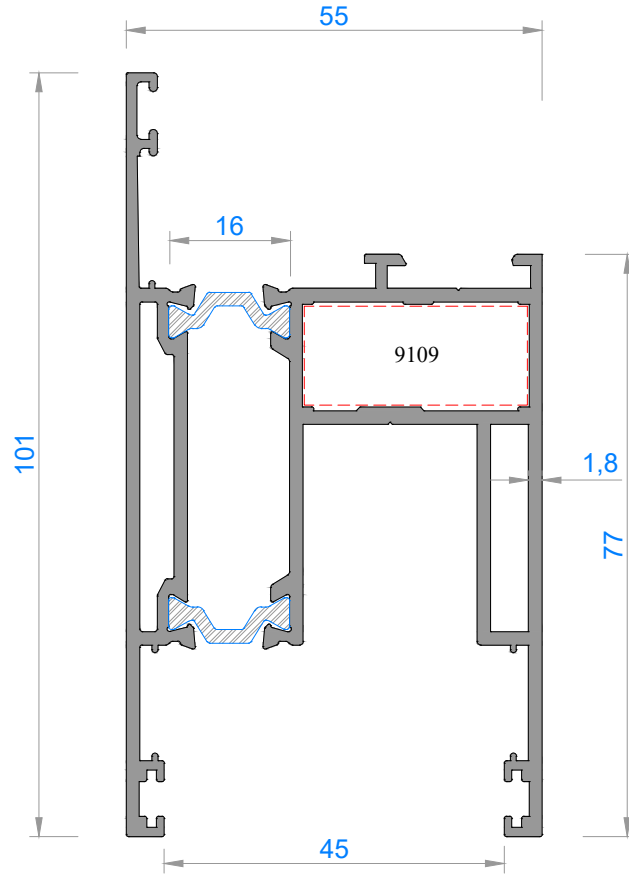


Sistem Kodu **9215-9103***

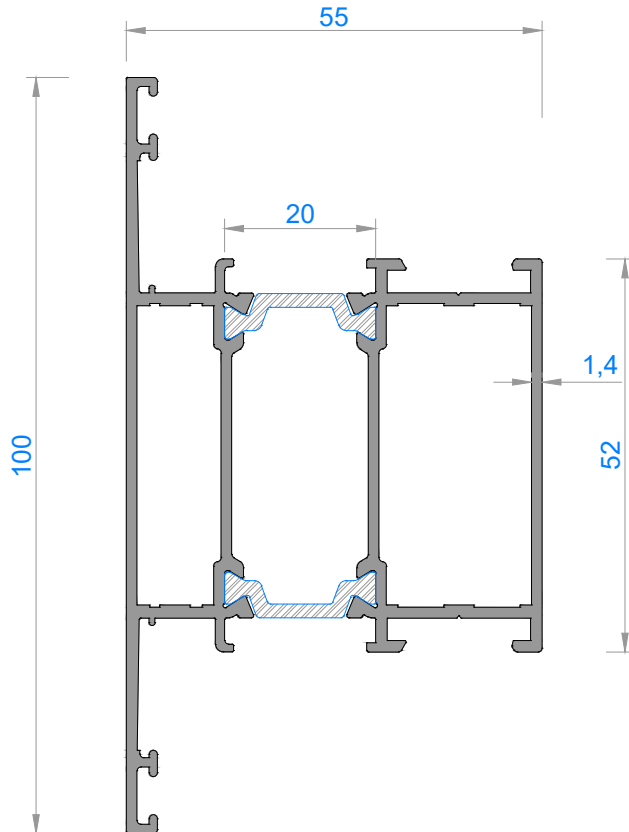
Ağırlık (kg/mt) **1,954**

Statik Jx (cm⁴) **6,87**

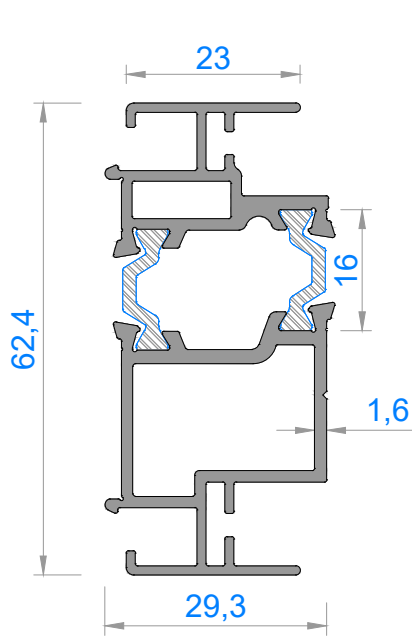
Statik Jy (cm⁴) **101,41**



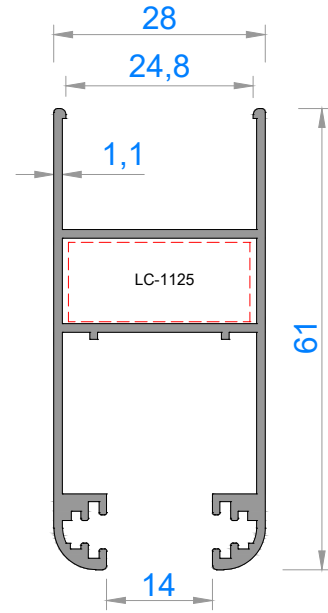
Sistem Kodu	9100-9101
Ağırlık (kg/mt)	2,185
Statik <i>Static</i> Jx (cm ⁴)	42,91
Jy (cm ⁴)	31,94



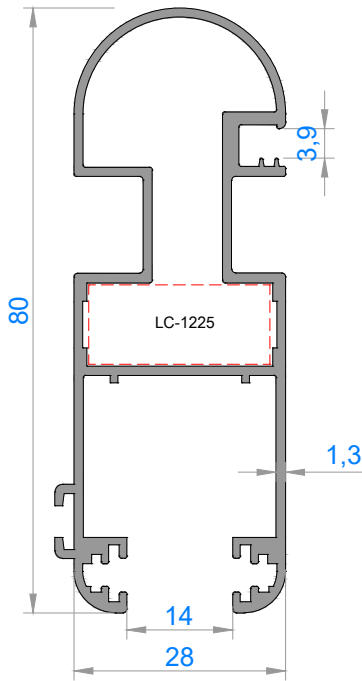
Sistem Kodu	9104-9105
Ağırlık (kg/mt)	1,631
Statik <i>Static</i> Jx (cm ⁴)	27,94
Jy (cm ⁴)	21,54



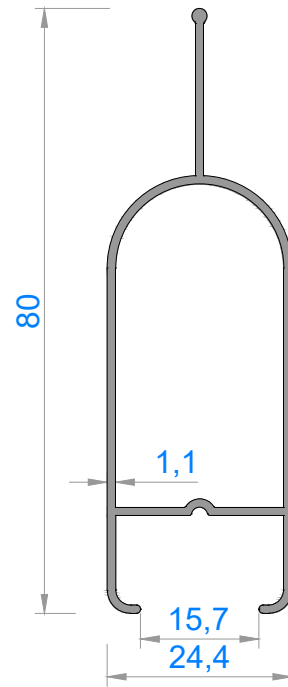
Sistem Kodu	9216-9217
Ağırlık (kg/mt)	1,170
Statik Jx (cm ⁴)	13,90
Statik Jy (cm ⁴)	3,00



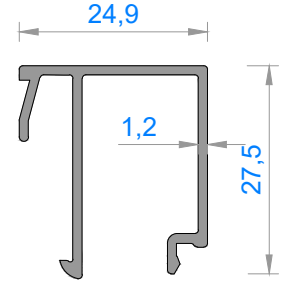
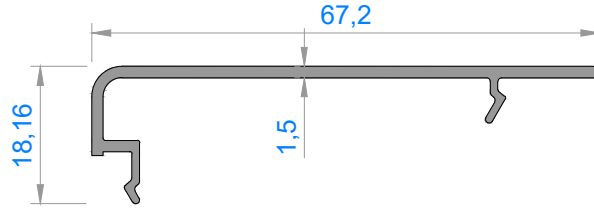
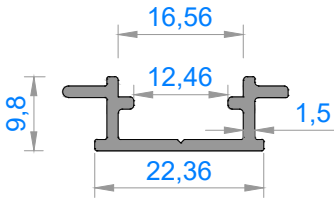
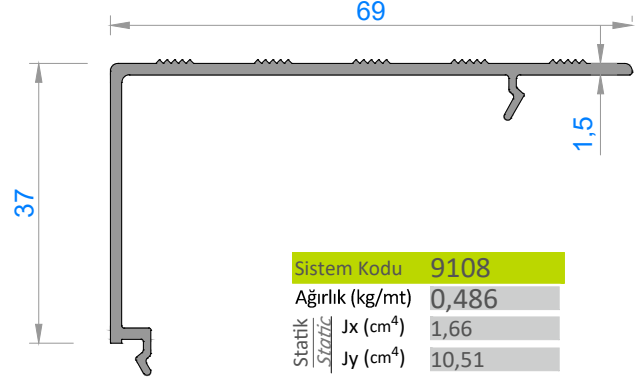
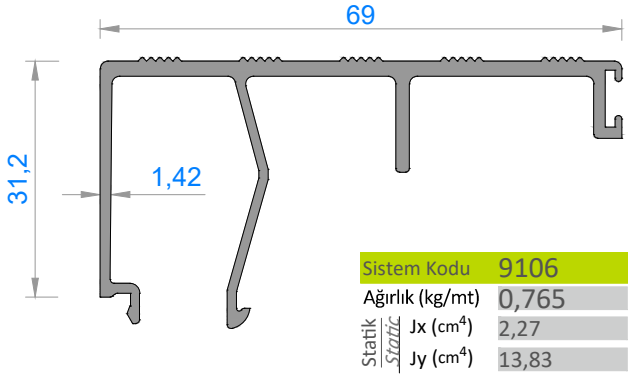
Sistem Kodu	4906
Ağırlık (kg/mt)	0,680
Statik Jx (cm ⁴)	7,80
Statik Jy (cm ⁴)	3,33



Sistem Kodu	7611
Ağırlık (kg/mt)	0,992
Statik Jx (cm ⁴)	20,40
Statik Jy (cm ⁴)	4,10



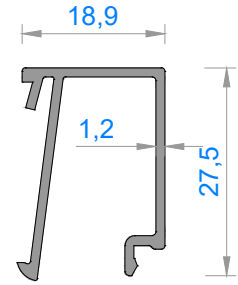
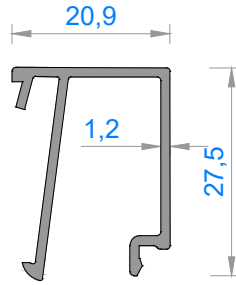
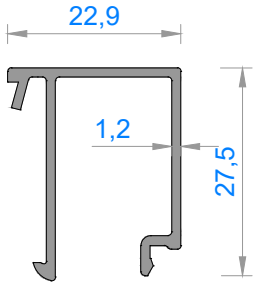
Sistem Kodu	7612*
Ağırlık (kg/mt)	0,532
Statik Jx (cm ⁴)	9,38
Statik Jy (cm ⁴)	1,77



Sistem Kodu 9114*
Ağırlık (kg/mt) 0,216

Sistem Kodu 9107
Ağırlık (kg/mt) 0,375

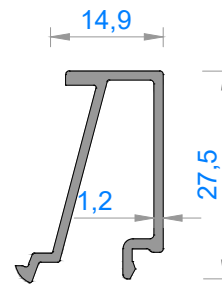
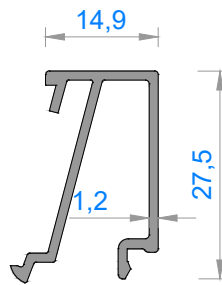
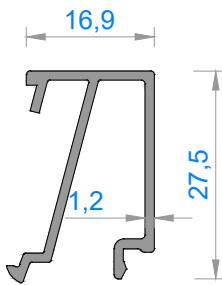
Sistem Kodu 9010
Ağırlık (kg/mt) 0,309



Sistem Kodu 9117*
Ağırlık (kg/mt) 0,288

Sistem Kodu 9118*
Ağırlık (kg/mt) 0,282

Sistem Kodu 9119*
Ağırlık (kg/mt) 0,275

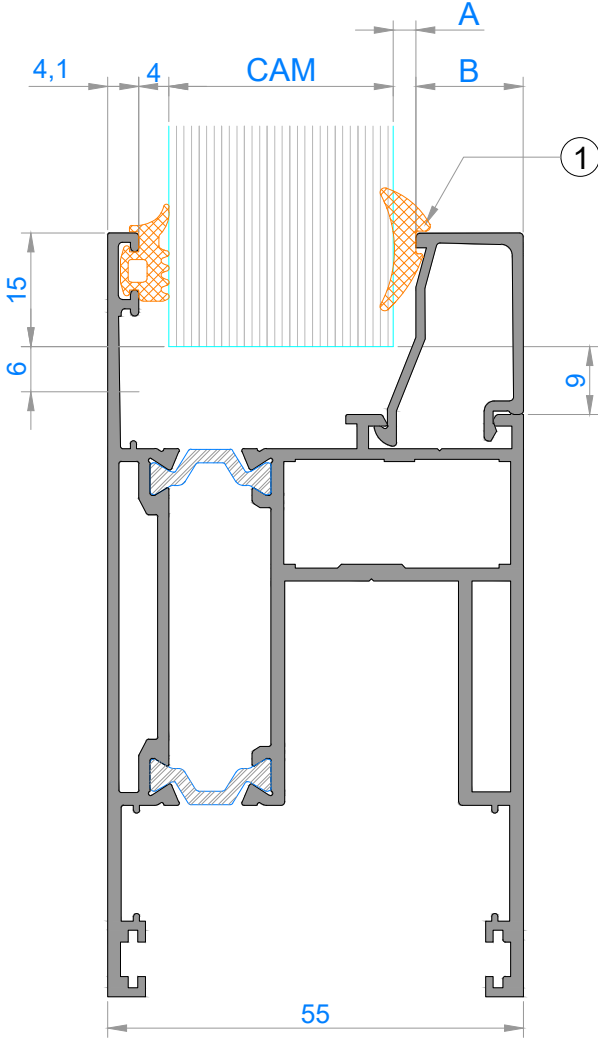


Sistem Kodu 9110*
Ağırlık (kg/mt) 0,277

Sistem Kodu 9111*
Ağırlık (kg/mt) 0,271

Sistem Kodu 9112*
Ağırlık (kg/mt) 0,255

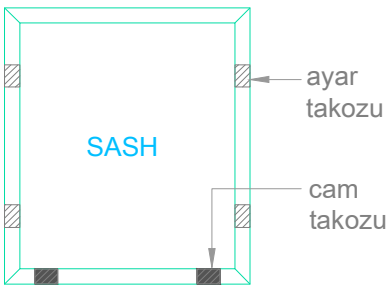
CAM,ÇITA ve CONTA SEÇENEKLERİ



CAM,ÇITA ve CONTA SEÇENEKLERİ

CAM mm	CONTA		ÇITA	
	A : mm	KOD	B : mm	KOD
20	4,7	AYK-02	22,2	9010
22	3,7	AYK-03	22,2	9117
24	2,7	AYK-04	22,2	9118
26	4	AYK-03	18,9	9119
28	4,6	AYK-02	16,2	9110
30	4,7	AYK-04	16,2	9111
32	2,7	AYK-04	14,2	9112

Tabloda gösterilen conta ve boşluklar ile ilgili veriler teoriktir. Lütfen cam ve conta toleranslarının değişkenlik gösterebileceğini dikkate alınız.



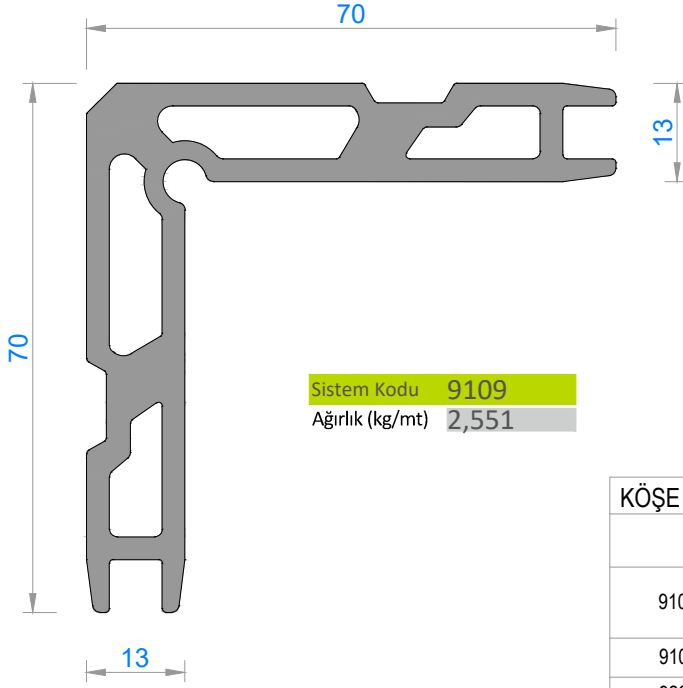
4mm	3mm	4mm	5mm
SC103-1	AYK-04	AYK-03	AYK-02

CAM TAKOZU-cam takozlari yerlesimi üstte bulunan sematik çizimde gösterilmiştir. takozların kenara mesafeleri kanat ölçüsünün 5/1 i yada 10/1 i kadar olmalıdır.

MESAFE AYARLAMA TAKOZU-mesafe ayar takozlari camin alüminyum çerçeve içinde doğru pozisyonda stabil olarak durmasını sağlar. cam ile profil arasına takozlari zorlamadan yerleştiriniz.

Takozlar ahşap yada plastik malzemeden yapılabilir. cam takozu sertliği 70-75 shore mesafe ayarlama takozu sertliği 50-60 shore olmalıdır. takoz uzunluğu= Min. 50mm olmalıdır. takoz genişliği=cam kalınlığından büyük olmalı,takoz kalınlığı=belirtilen eşit boşluk ölçülerinde


NOT: Profil ağırlıkları teoriktir, üretim sonrası ağırlıklar geçerlidir.

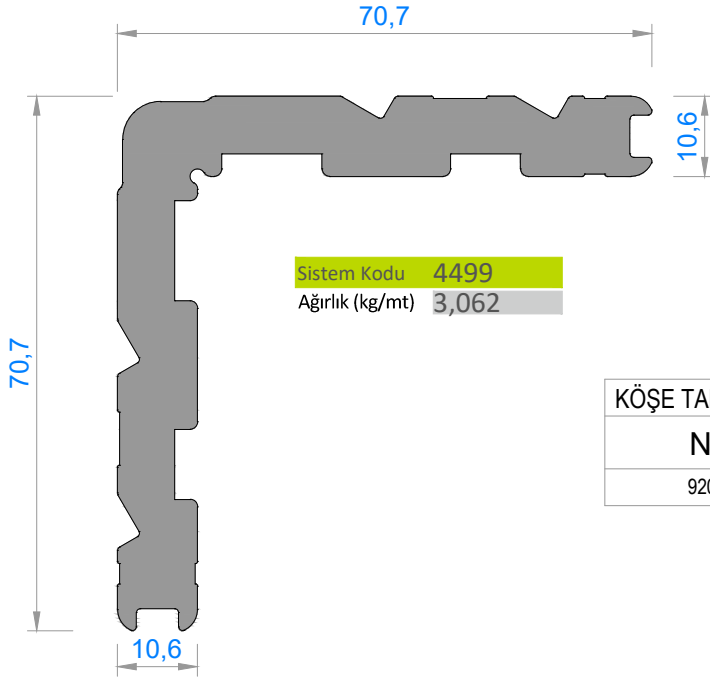


Sistem Kodu **9109**

Ağırlık (kg/mt) **2,551**

KÖŞE TAKOZLARI (CORNER JOINT)


Nr	 L m	AKS. KODU ACS. CODE	KESİM ÖLÇÜSÜ CUTTING SIZE
9102-9103	9109	9109-37,6	37,6 mm
	9109	9109-18,7	18,7 mm
9100-9101	9109	9109-29,5	29,5 mm
9200	9109	9109-56,6	56,6 mm



Sistem Kodu **4499**

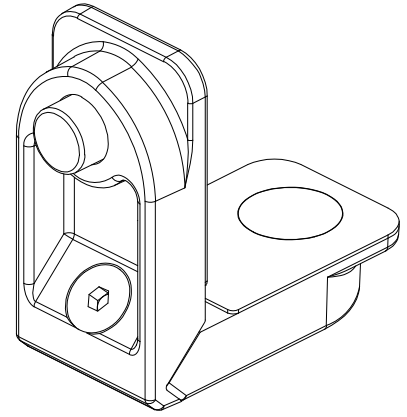
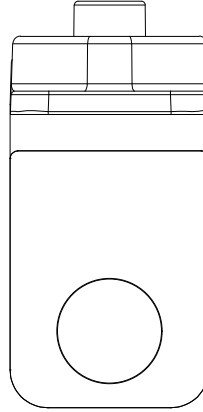
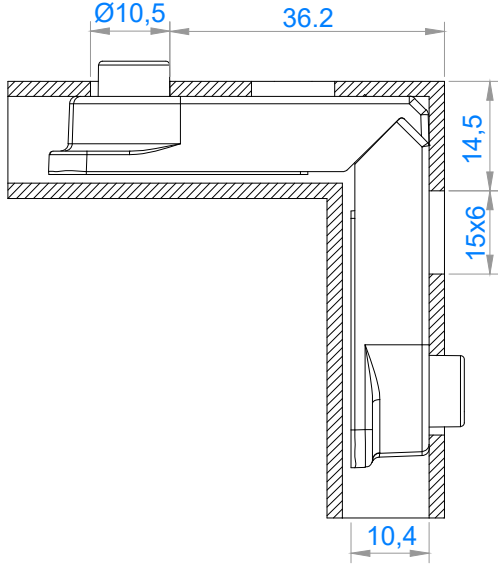
Ağırlık (kg/mt) **3,062**

KÖŞE TAKOZLARI (CORNER JOINT)

Nr	 L m	AKS. KODU ACS. CODE	KESİM ÖLÇÜSÜ CUTTING SIZE
9201	4499	4499-38	38 mm

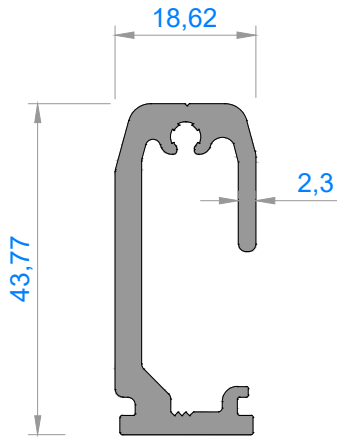
LC - 1125

LC - 1125



KÖŞE TAKOZLARI (CORNER JOINT)

Nr	L m	AKS. KODU ACS. CODE	KESİM ÖLÇÜSÜ CUTTING SIZE
9213	----	LC-1125	10,5X24mm
4906	----	LC-1125	10,5X24mm

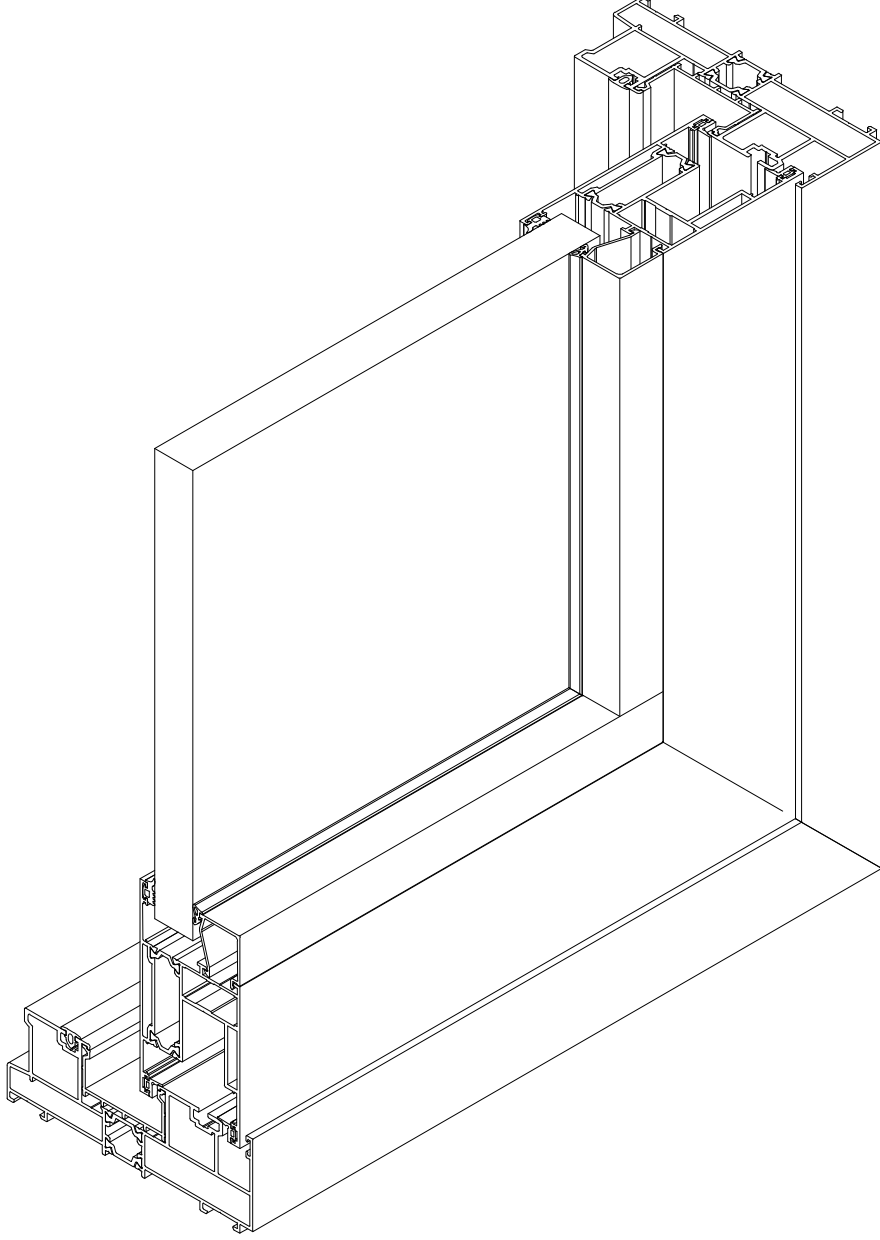


ORTA KAYIT BAĞLANTI (MULLION CONNECTION PIECE)

Nr	L m	AKS. KODU ACS. CODE	KESİM ÖLÇÜSÜ CUTTING SIZE
9104-9105	9113	9113-39	39 mm
9104-9113	9113	9113-39	39 mm

Sistem Kodu **9113**

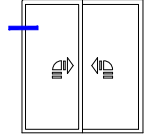
Ağırlık (kg/mt) **0,812**



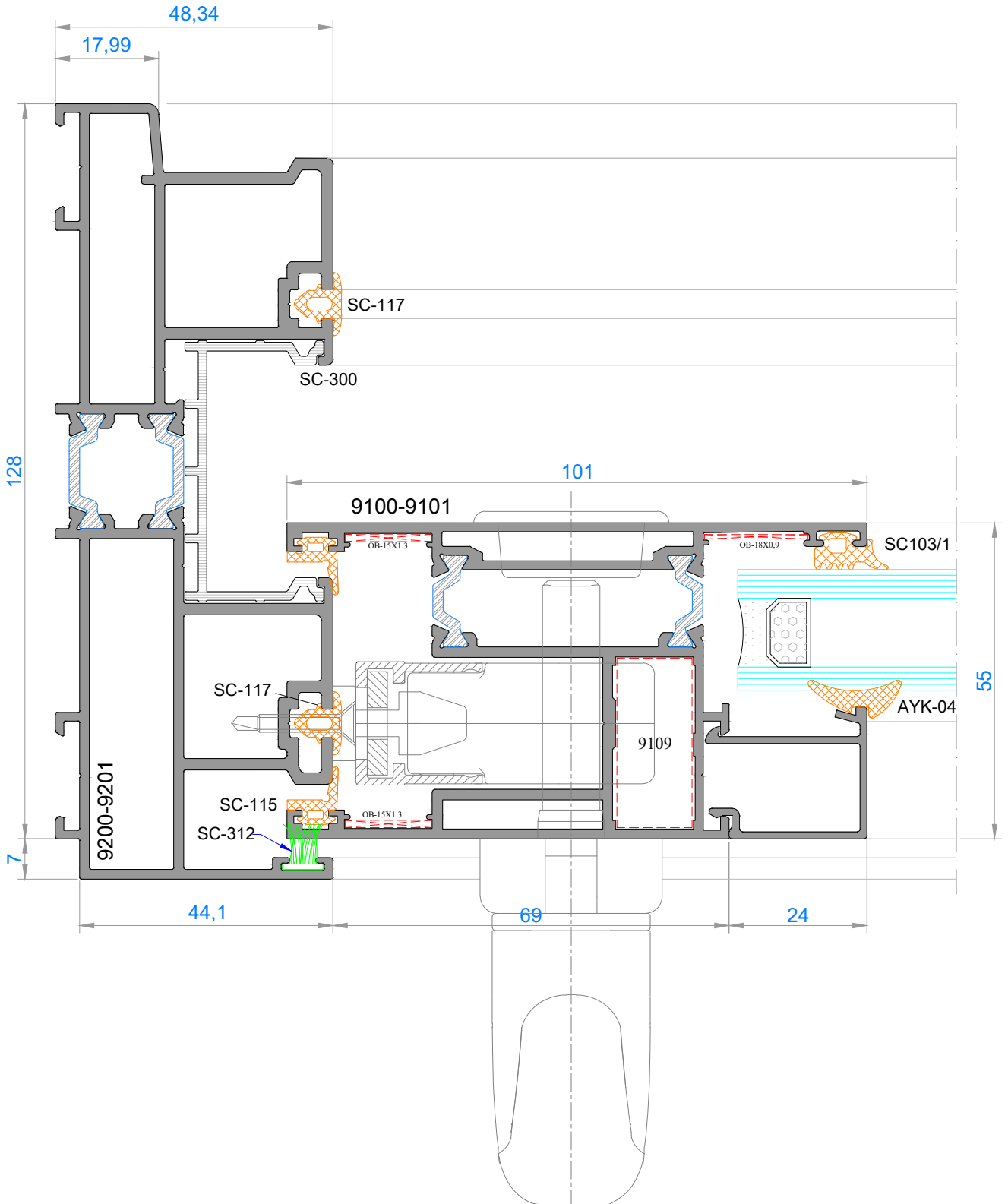
MİMARİ SİSTEMLER

LS-55 SİSTEM DETAYLARI

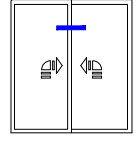
LS-55 SYSTEM DETAILS



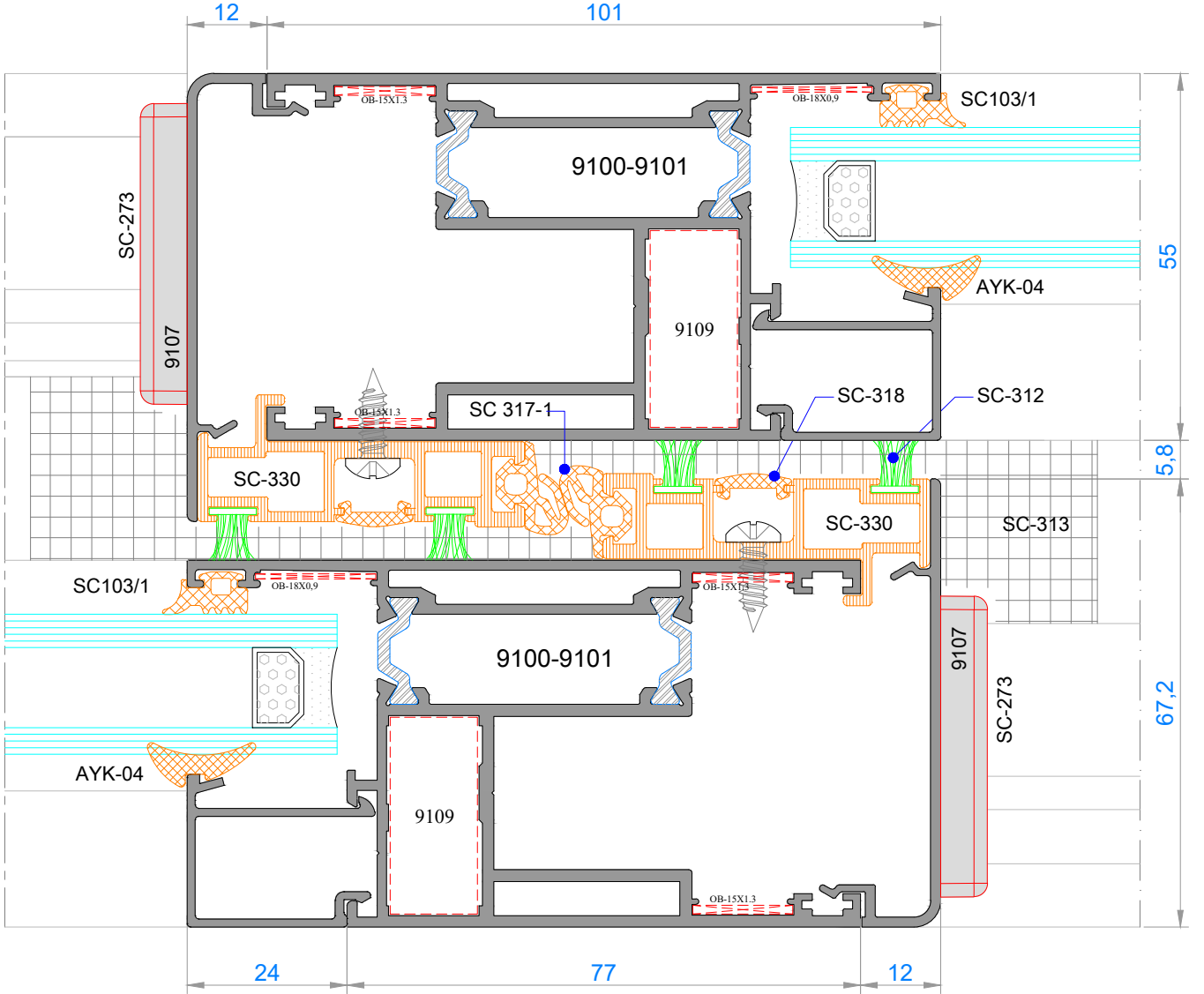
*cam kombinasyon sayfasına bakınız.

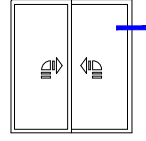


NOT: Profil ağırlıkları teoriktir, üretim sonrası ağırlıklar geçerlidir.

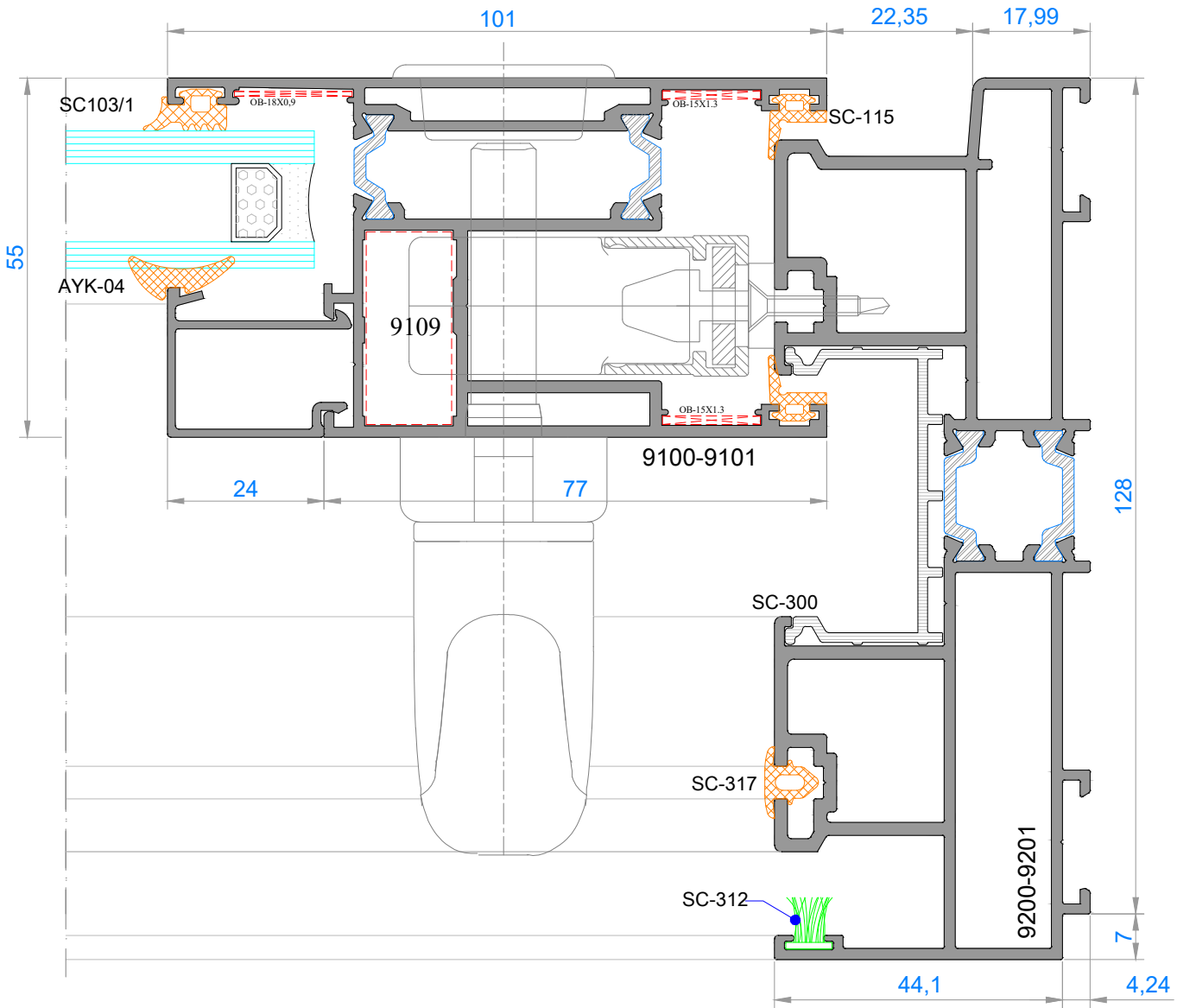


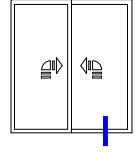
*cam kombinasyon sayfasına bakınız.



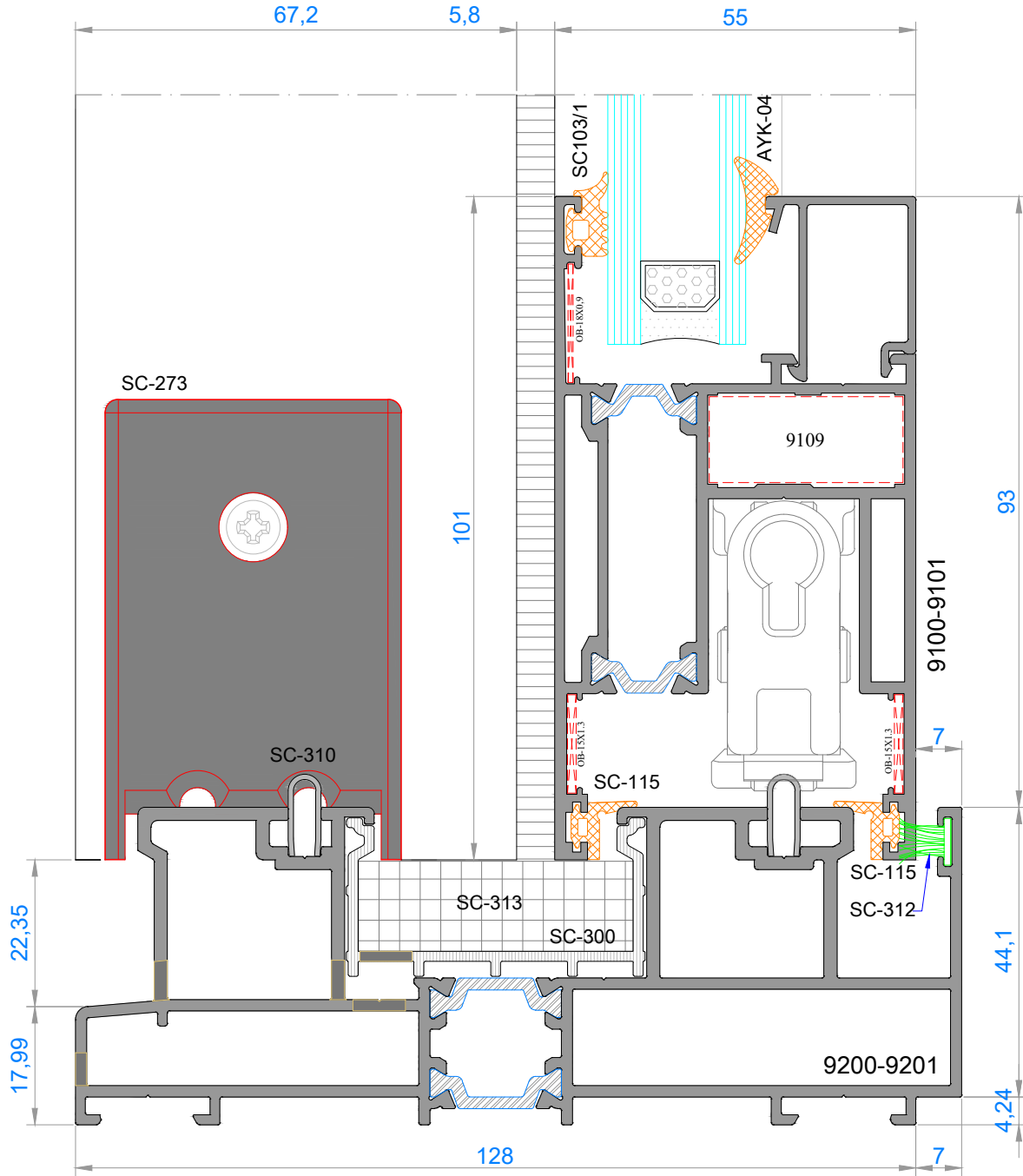


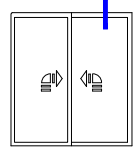
*cam kombinasyon sayfasına bakınız.



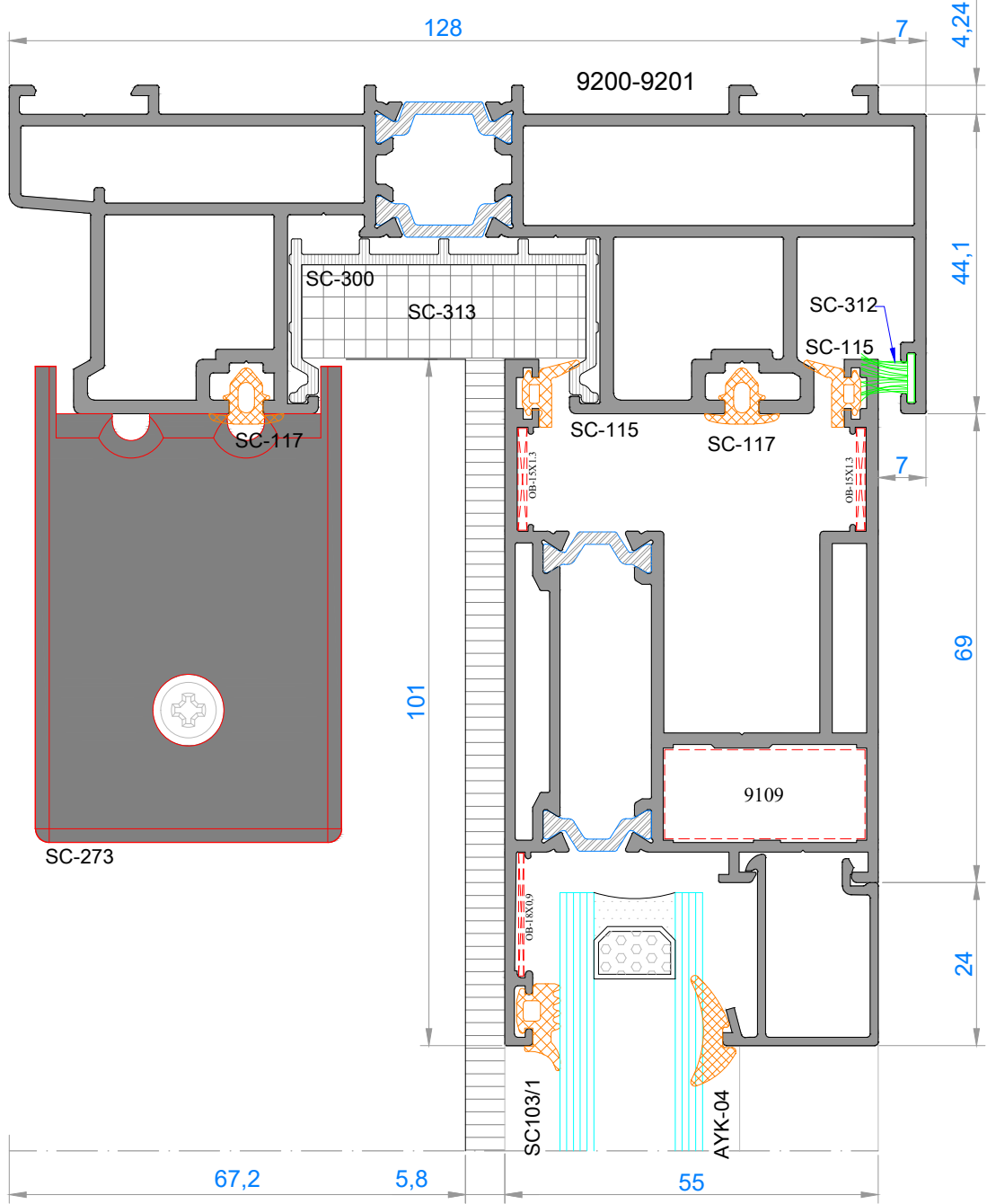


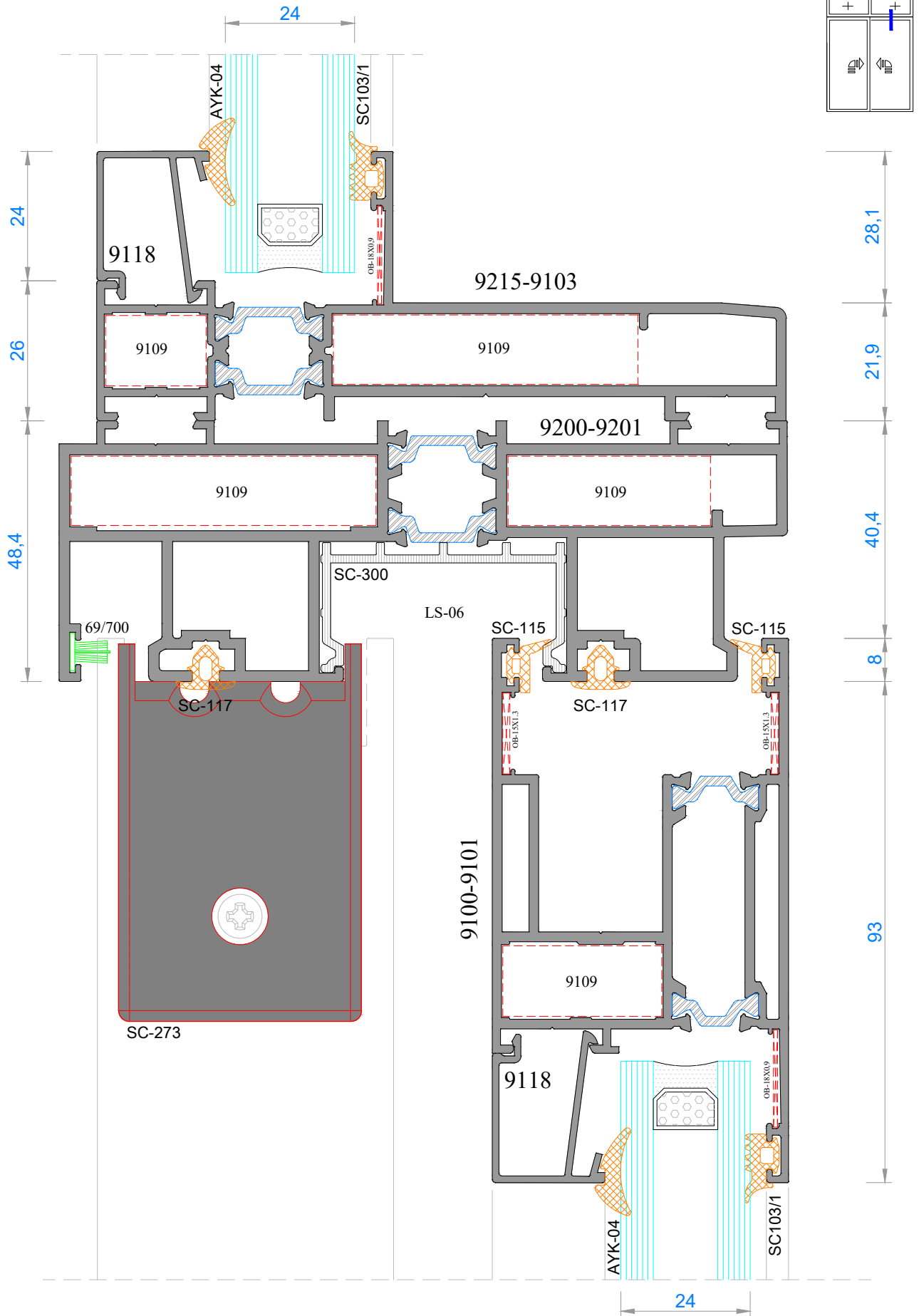
*cam kombinasyon sayfasına bakınız.

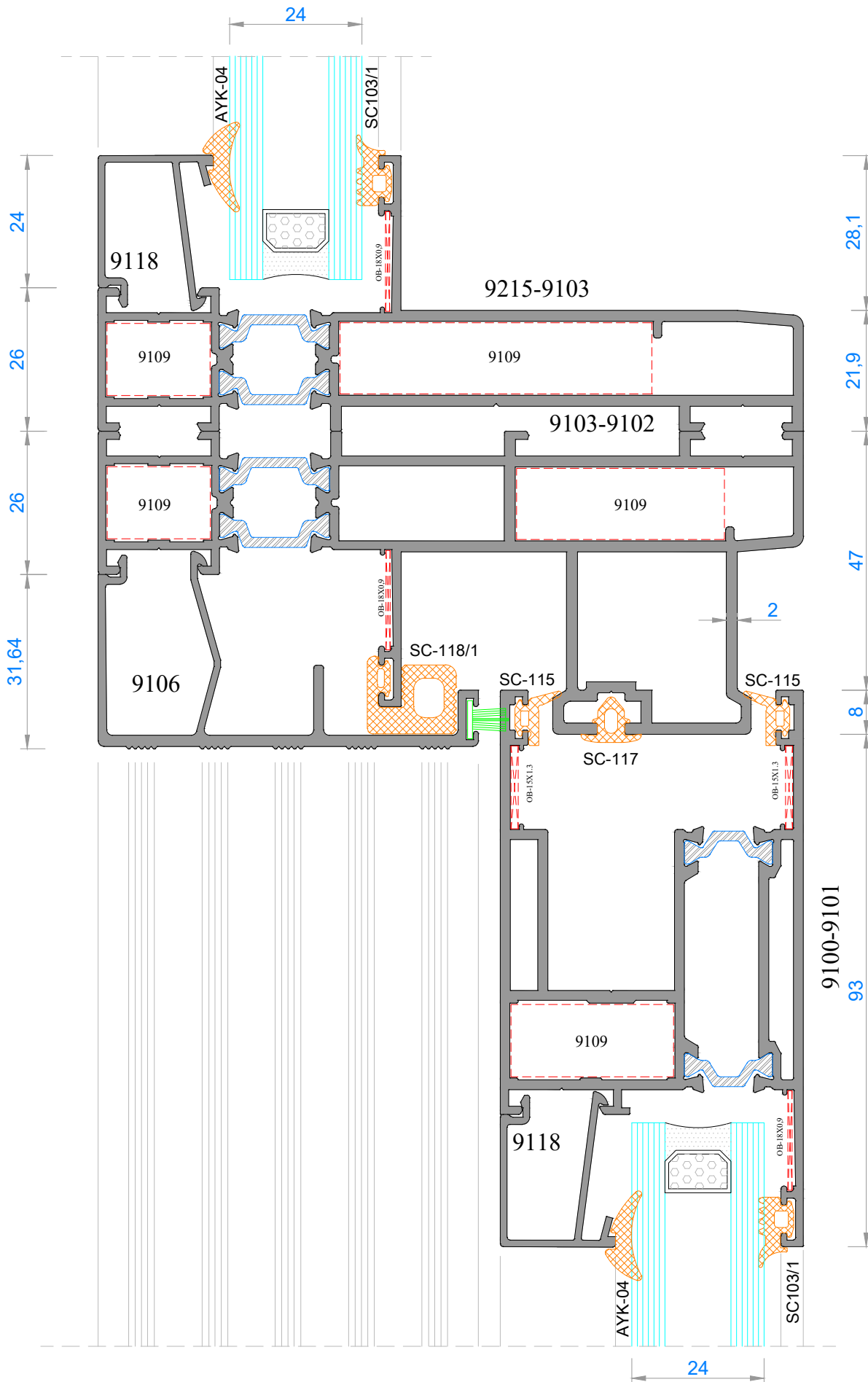


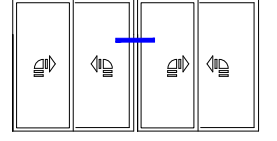
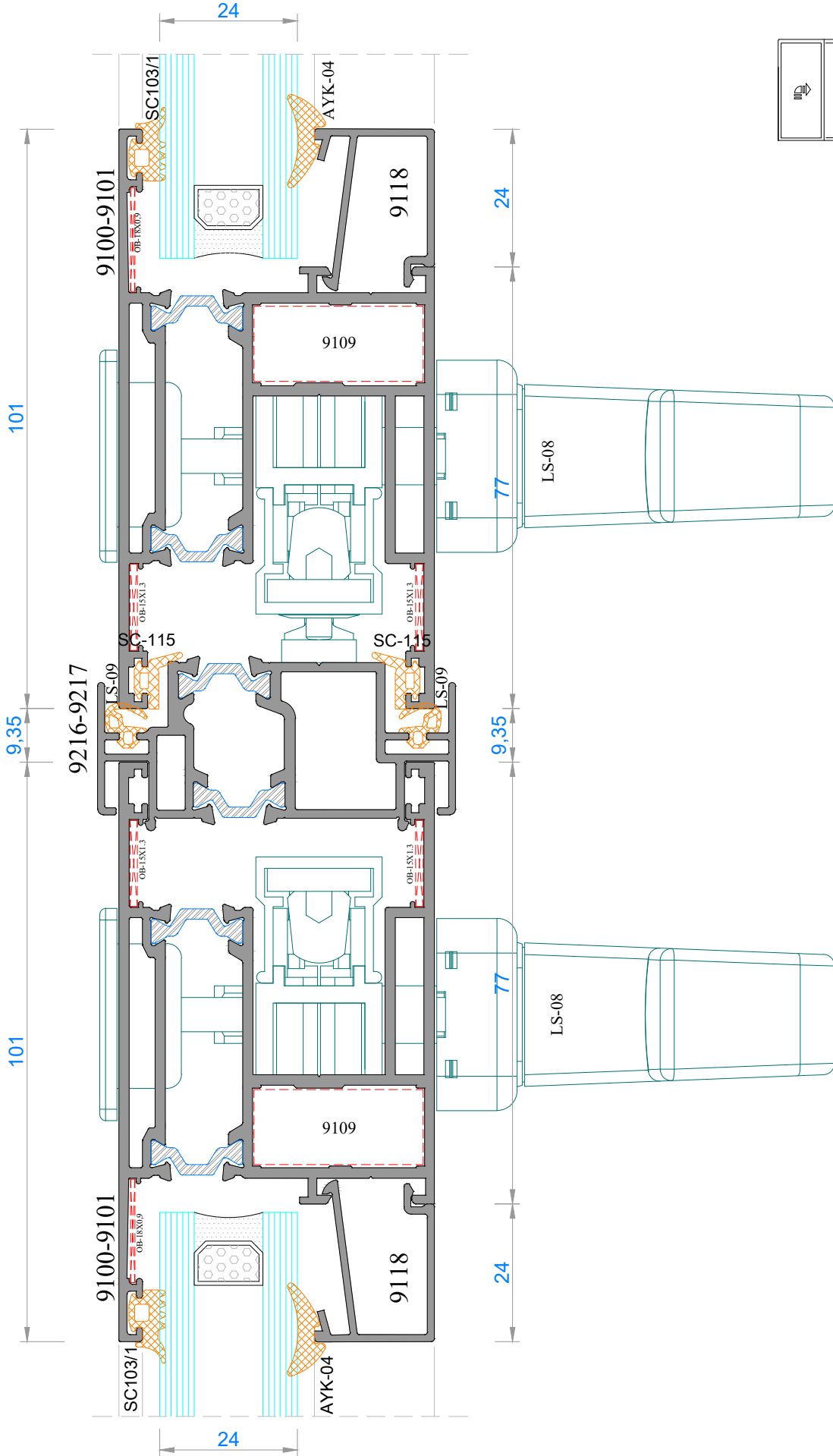


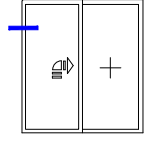
*cam kombinasyon sayfasına bakınız.



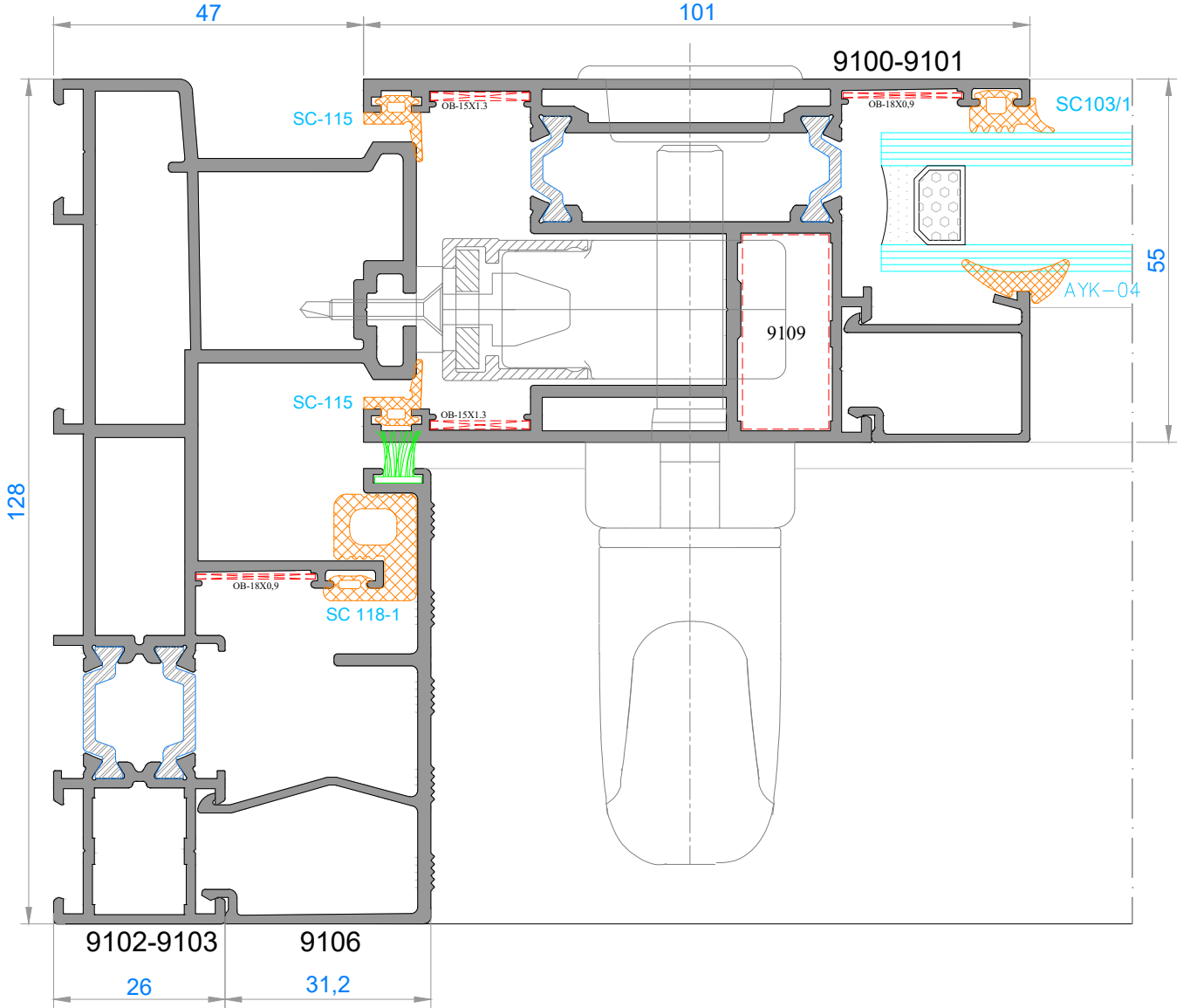


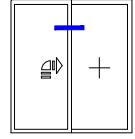




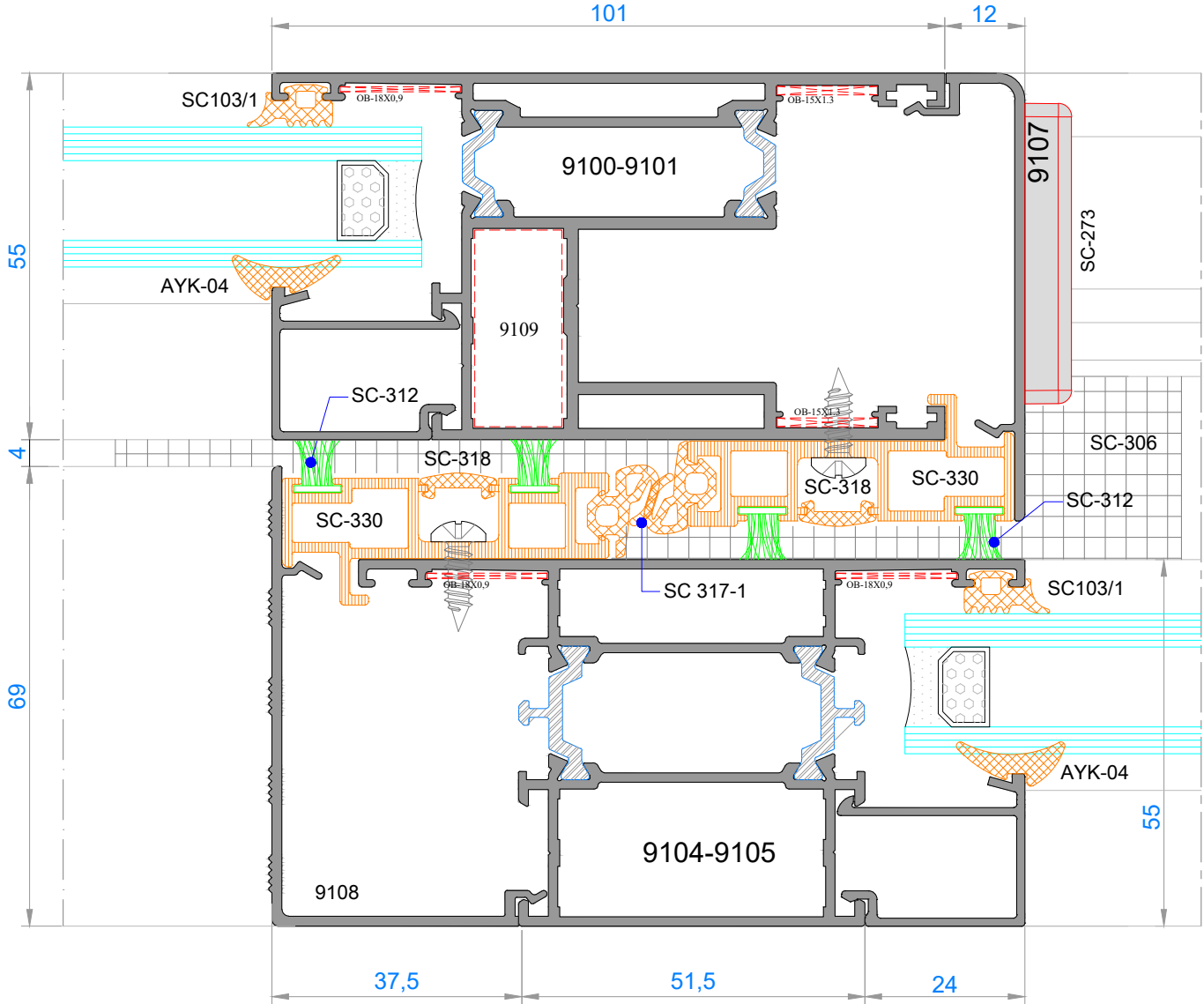


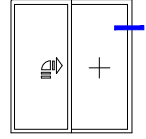
*cam kombinasyon sayfasına bakınız.



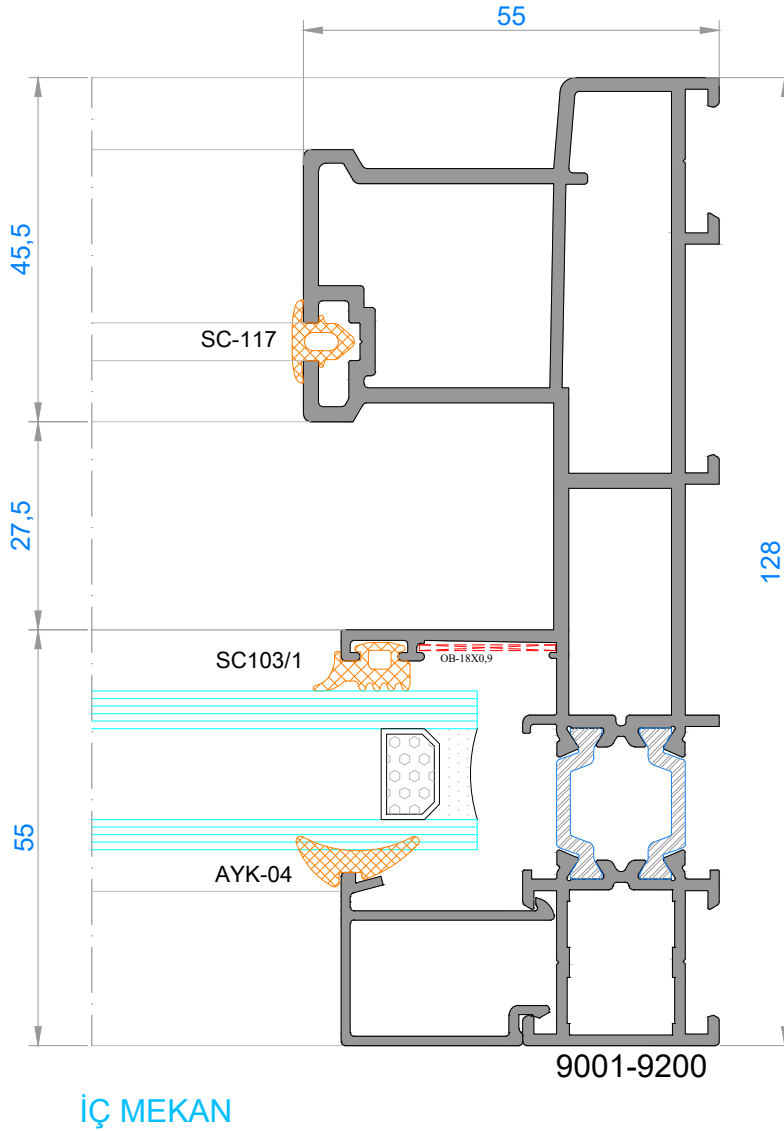


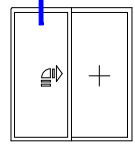
*cam kombinasyon sayfasına bakınız.



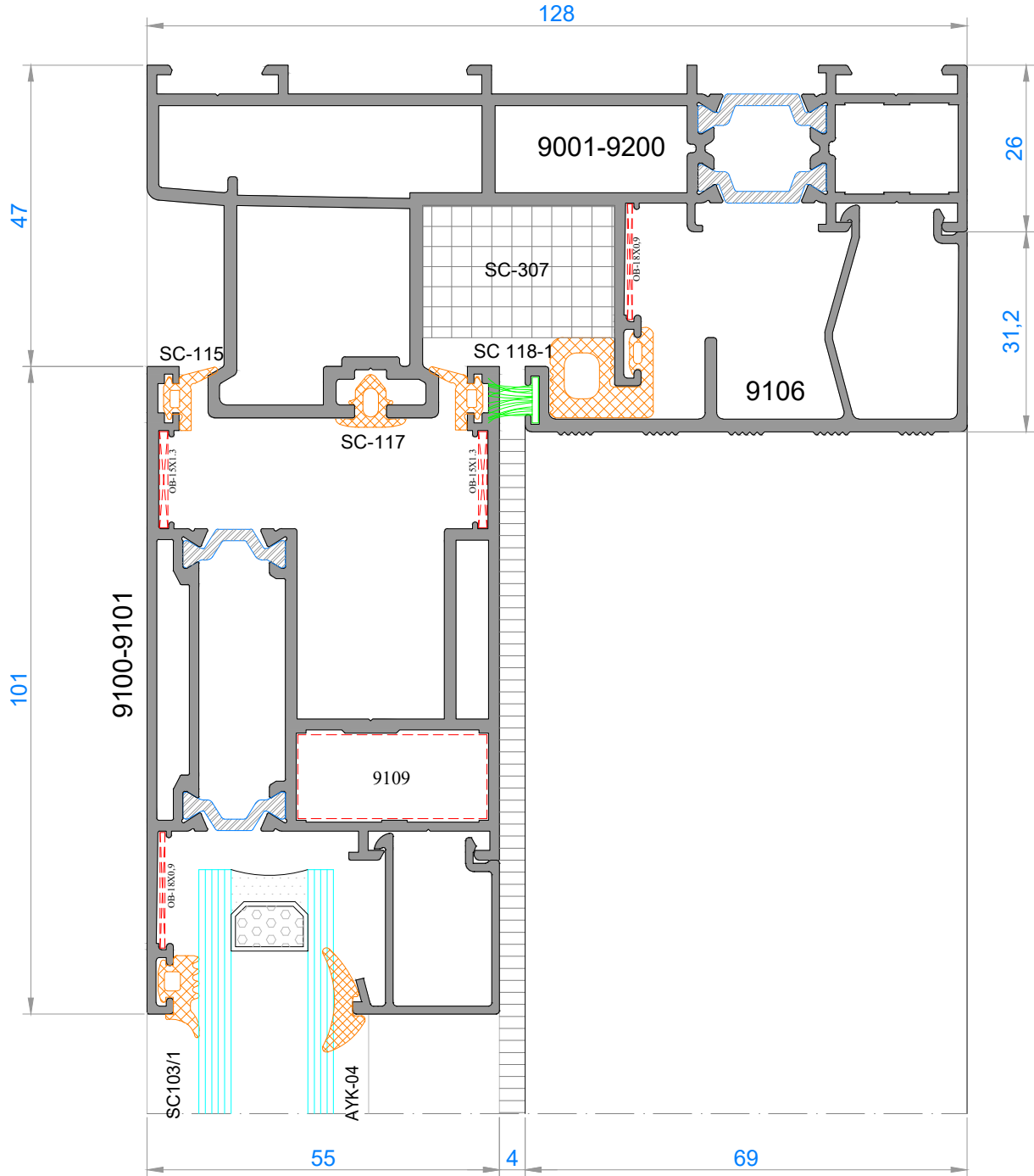


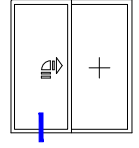
*cam kombinasyon sayfasına bakınız.



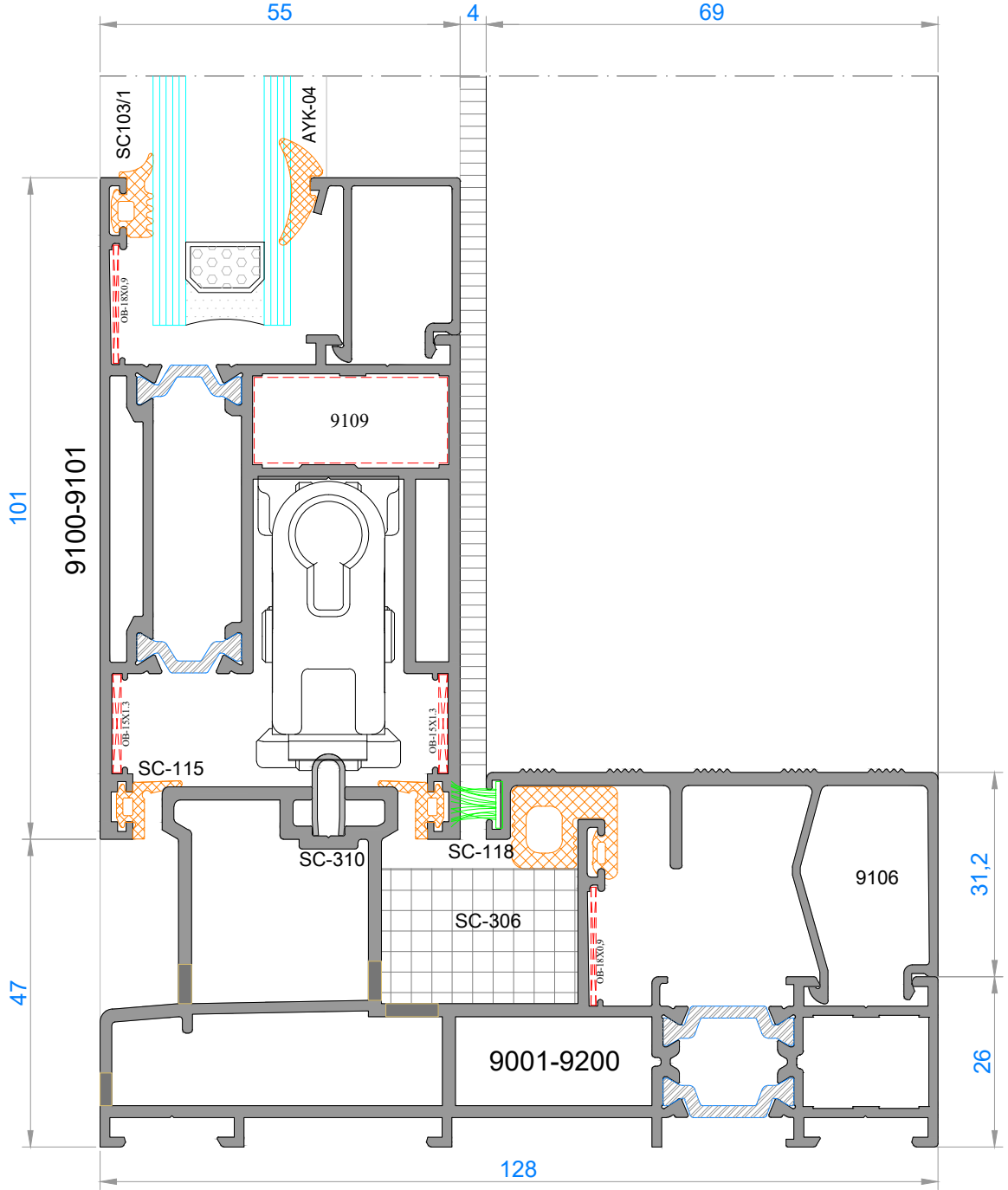


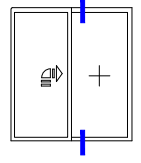
*cam kombinasyon sayfasına bakınız.



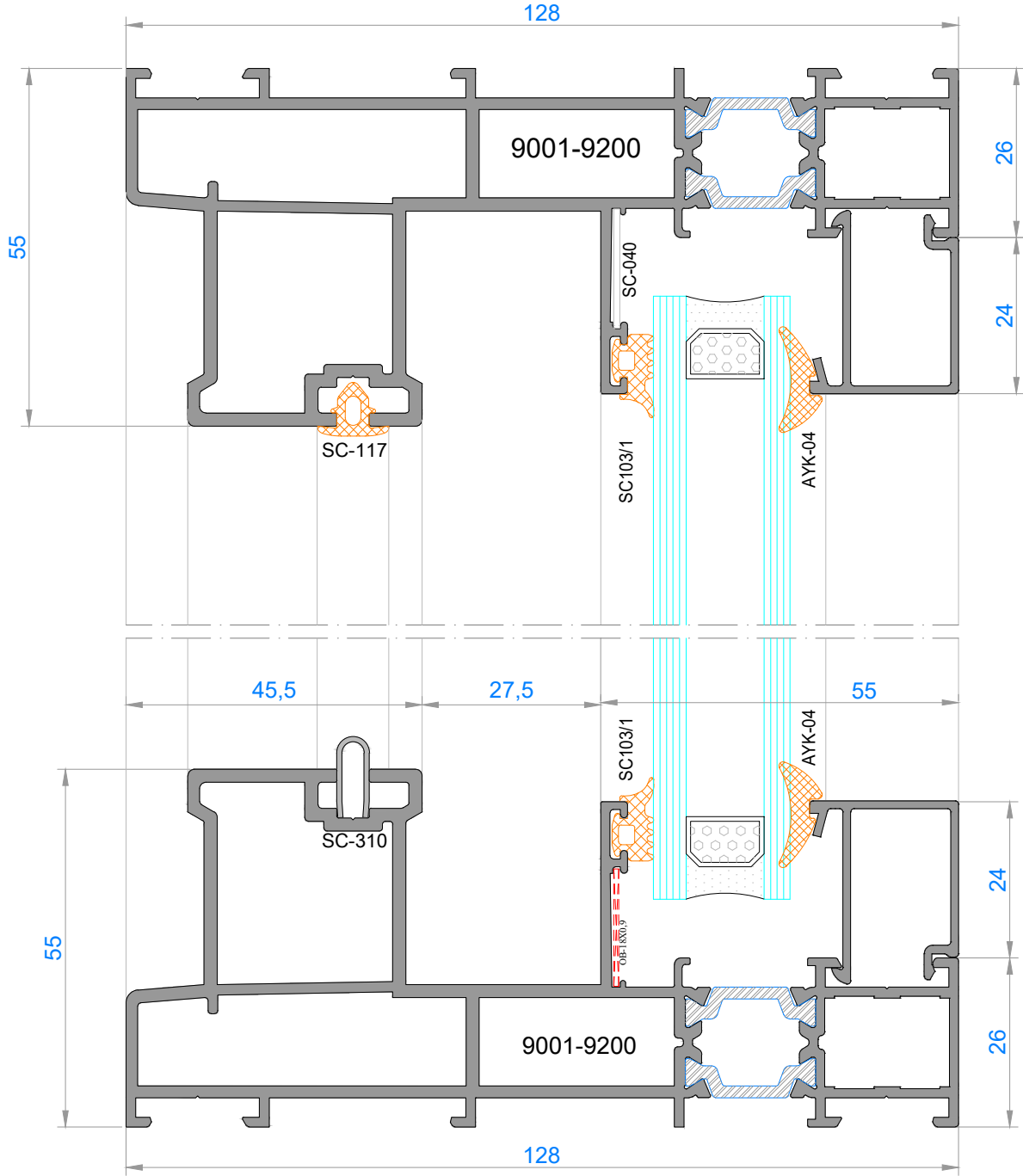


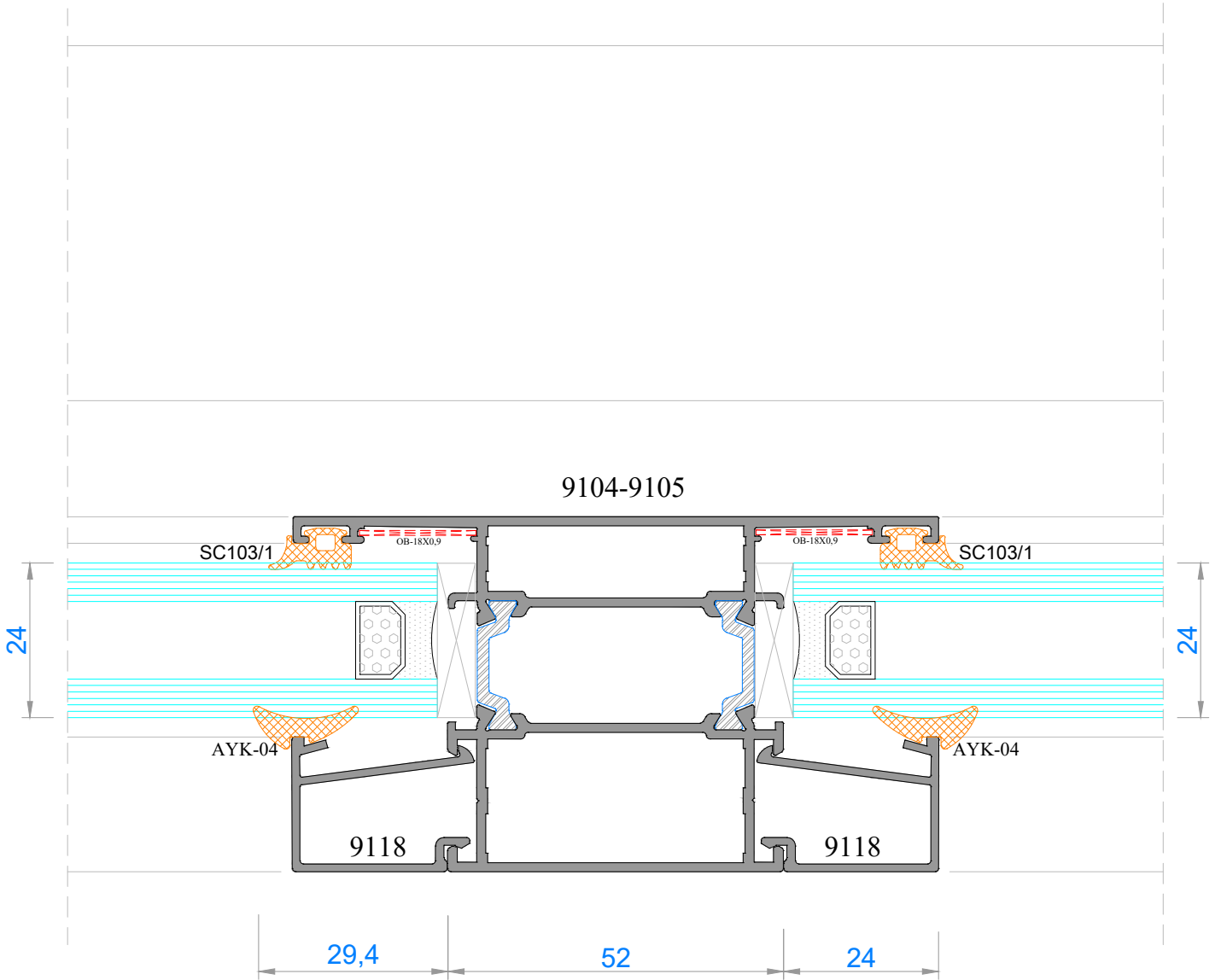
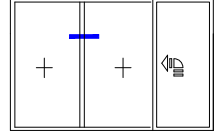
*cam kombinasyon sayfasına bakınız.

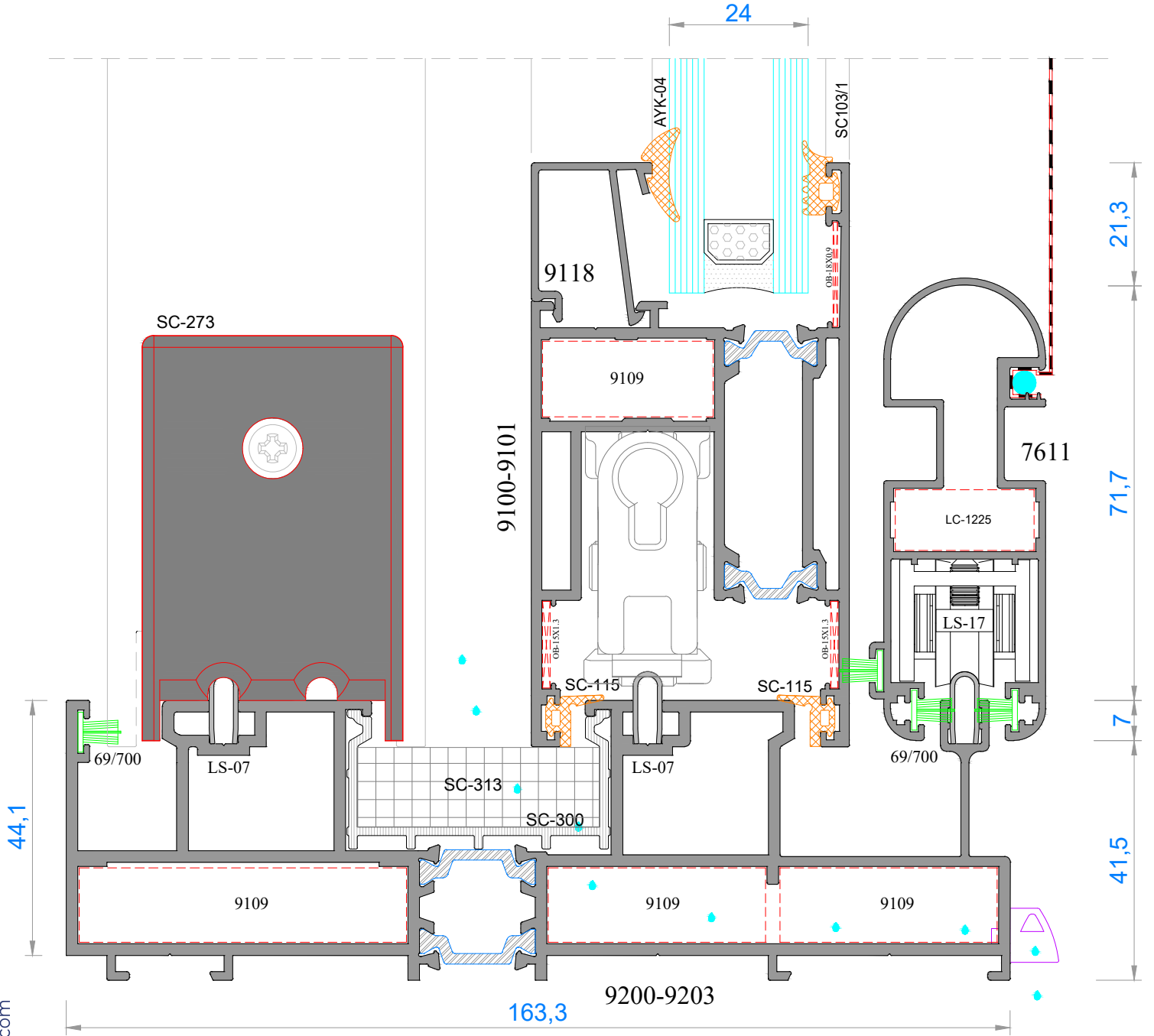
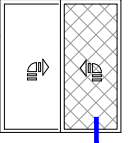


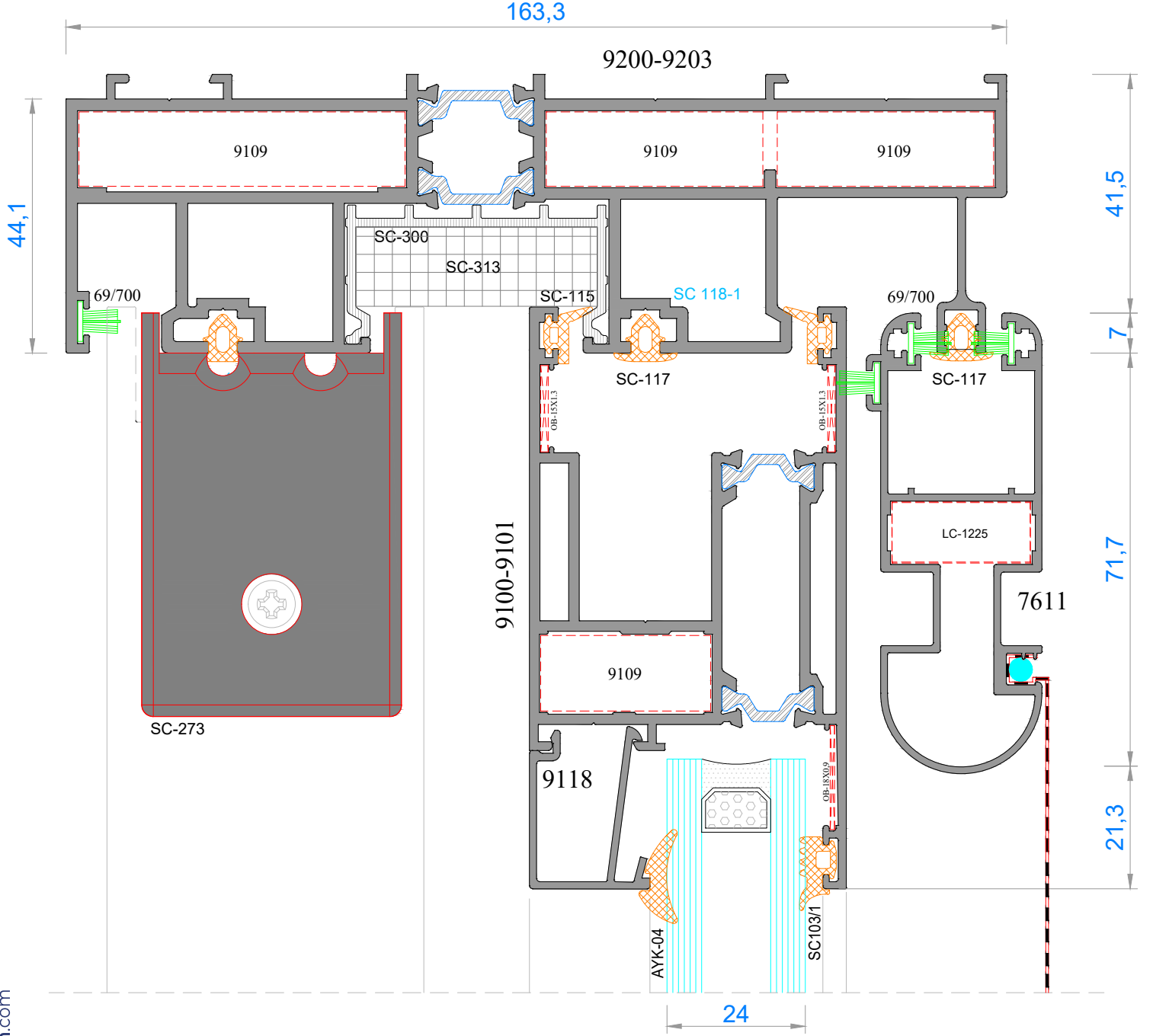
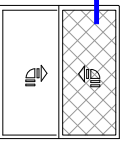


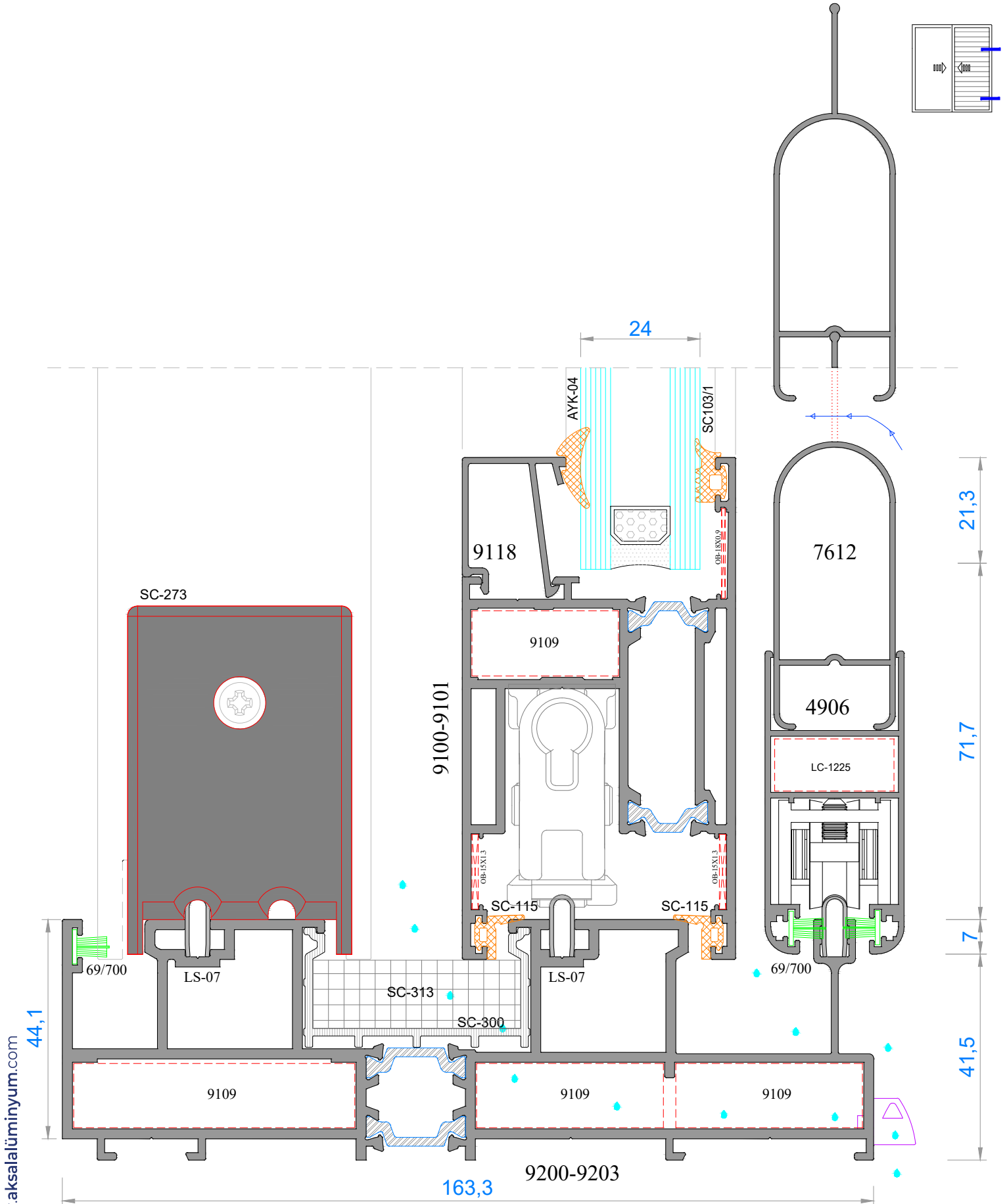
*cam kombinasyon sayfasına bakınız.

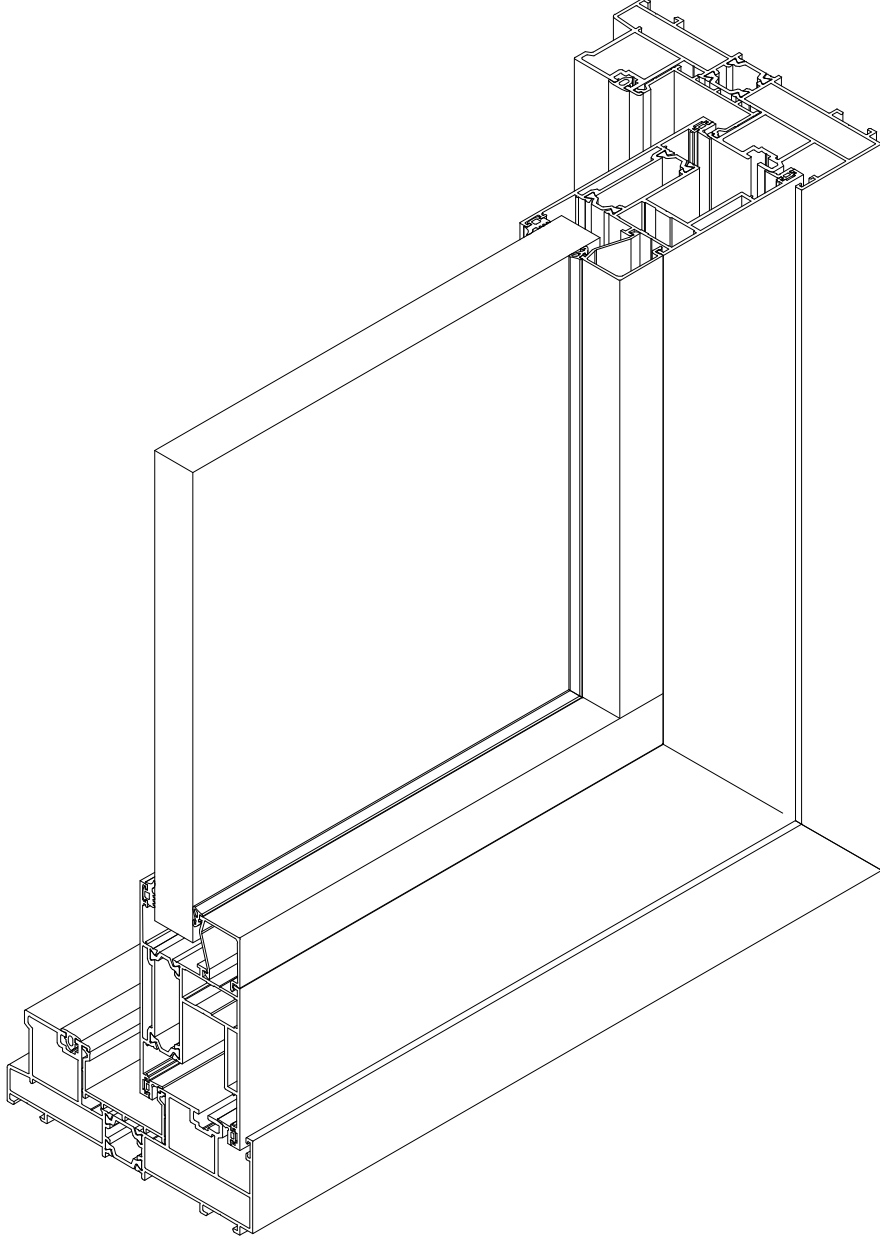










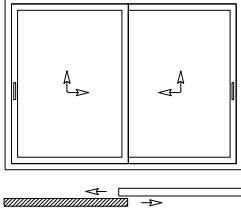


MİMARİ SİSTEMLER

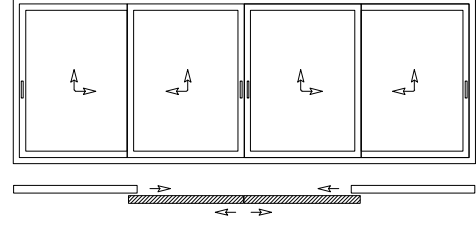
LS-55 KURULUM VE ÜRETİM ŞEMALARI

LS-55 INSTALLATION AND PRODUCTION SCHEME

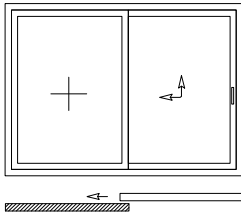
AÇILIM TİPLERİ - OPENING TYPES



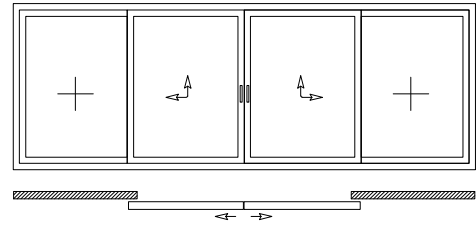
2 HAREKETLİ KANAT
2 SLIDING SASH



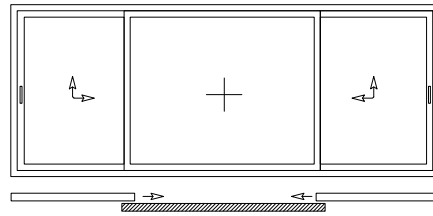
4 HAREKETLİ KANAT
4 SLIDING SASH



1 HAREKETLİ 1 SABİT KANAT
1 SLIDING 1 FIX SASH

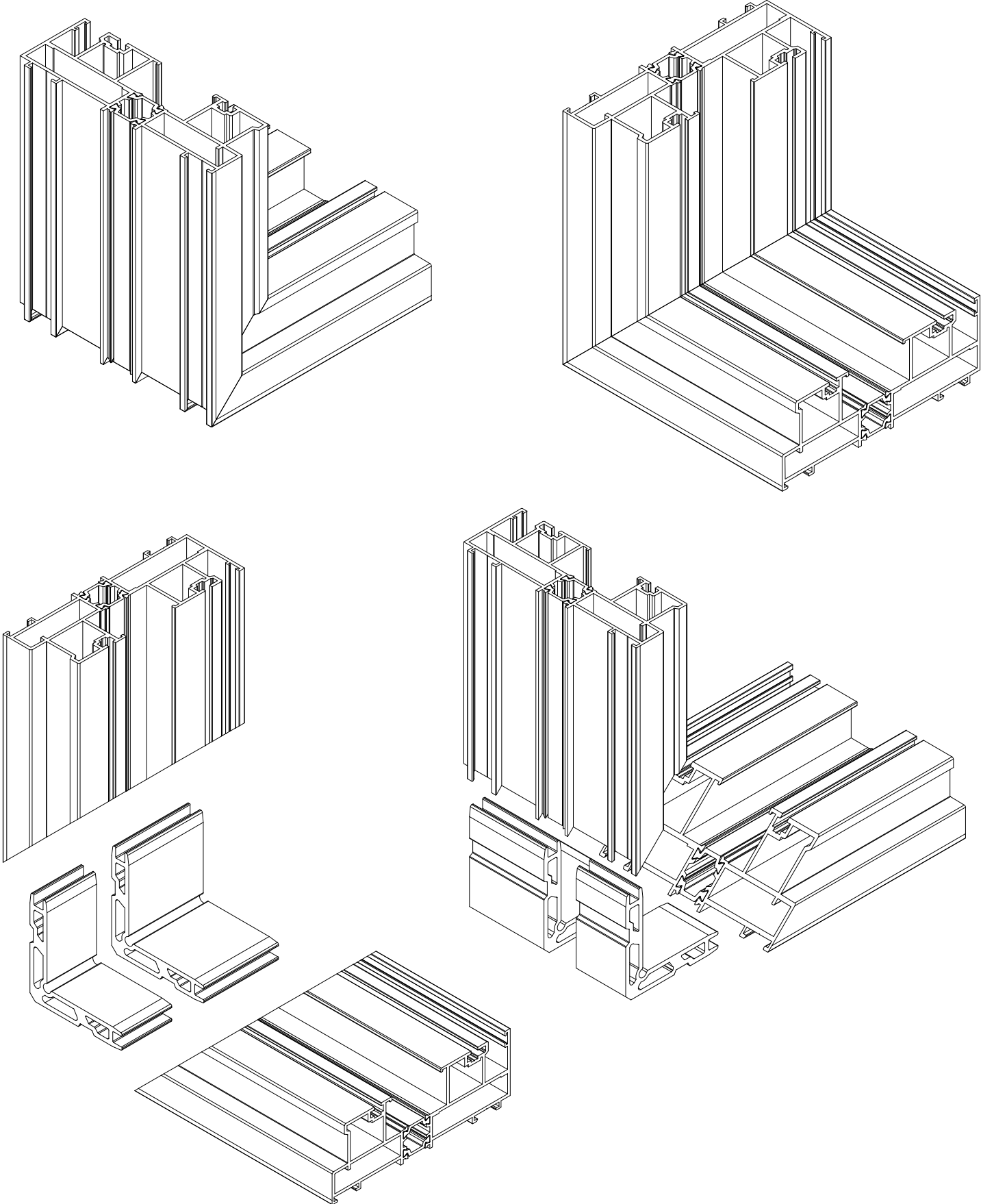


2 HAREKETLİ 2 SABİT KANAT
2 SLIDING 2 FIX SASH



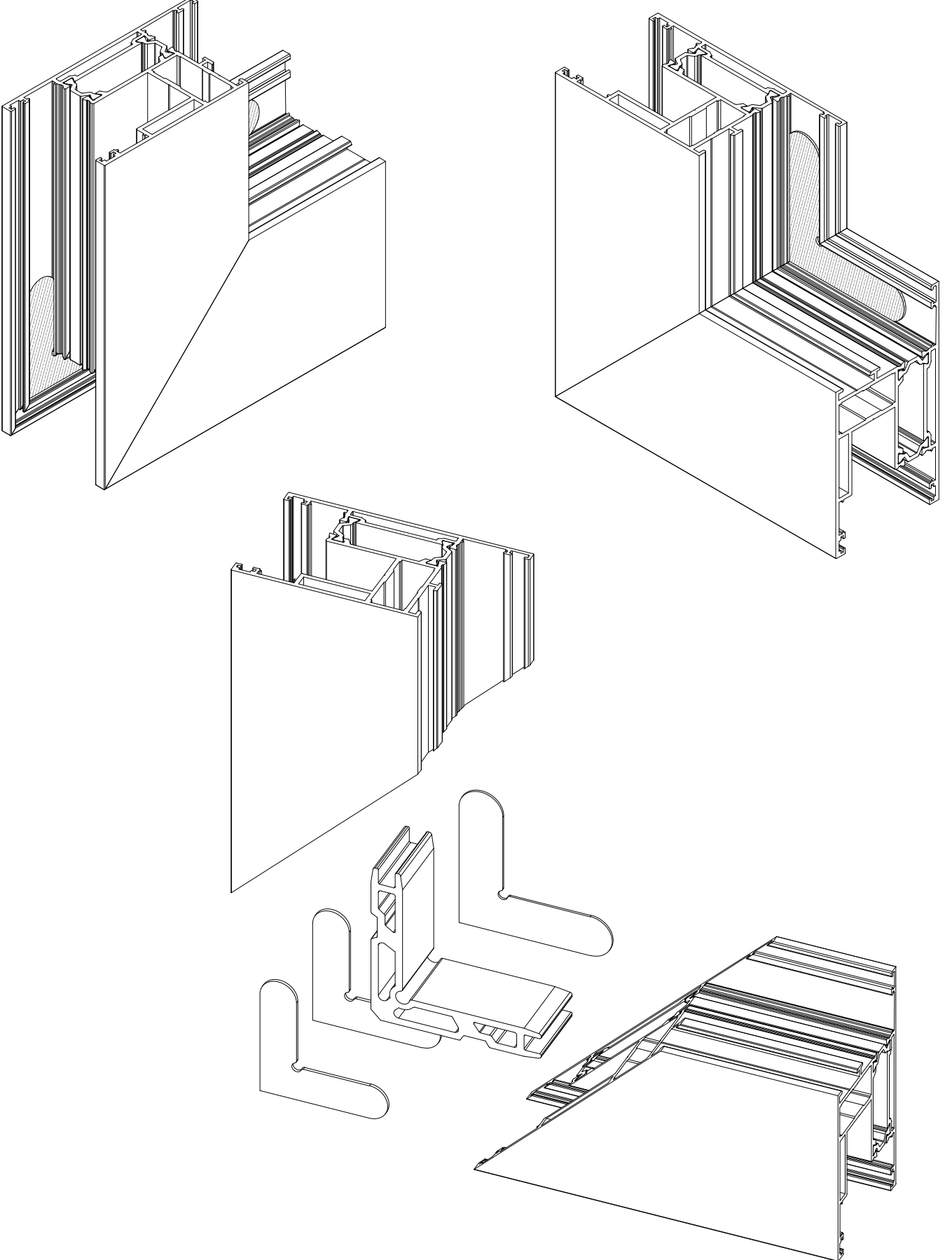
2 HAREKETLİ 1 SABİT KANAT
2 SLIDING 1 FIX SASH

KASA MONTAJ ŞEMASI - FRAME ASSEMBLY SCHEME



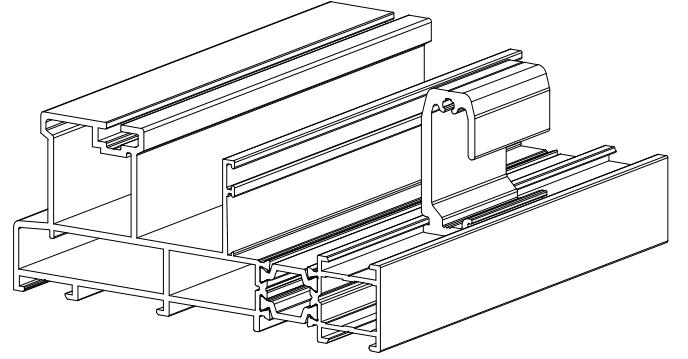
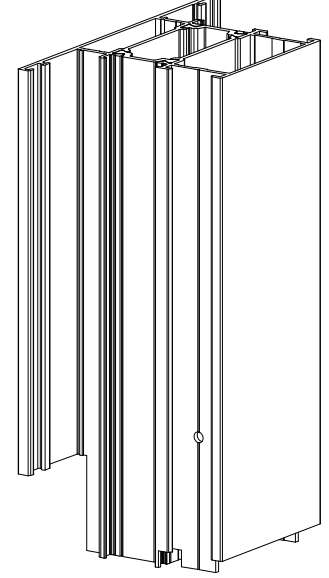
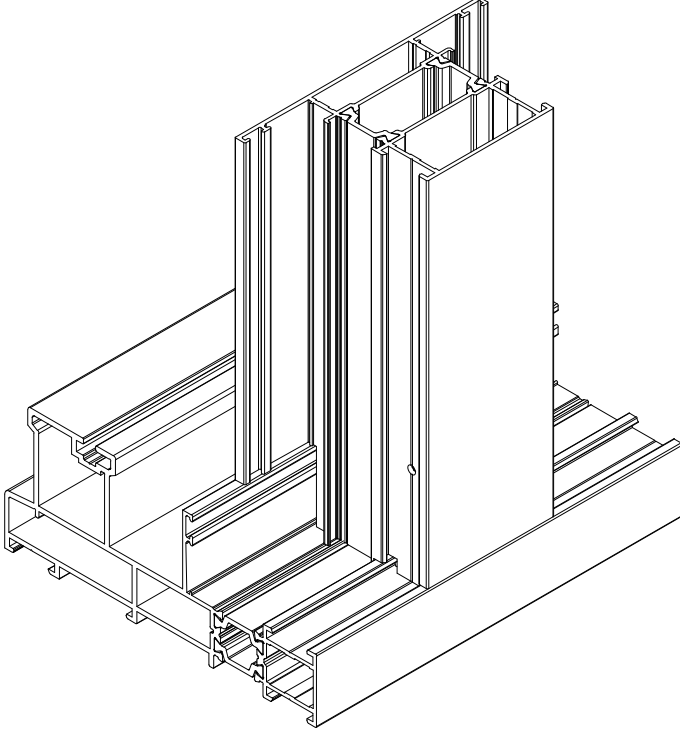
NOT: Profil ağırlıkları teoriktir, üretim sonrası ağırlıklar geçerlidir.

KANAT MONTAJ ŞEMASI - SASH ASSEMBLY SCHEME

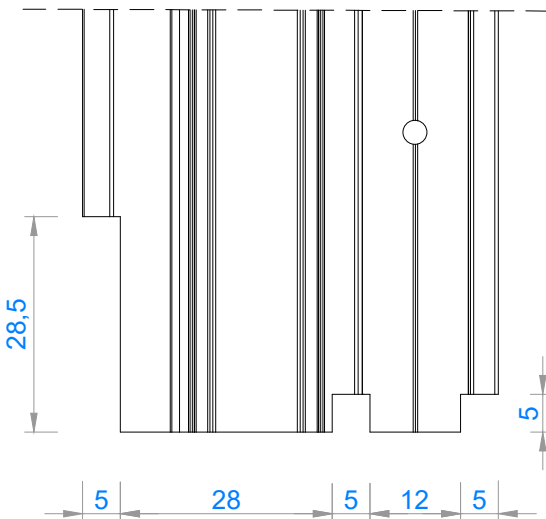


NOT: Profil ağırlıkları teoriktir, üretim sonrası ağırlıklar geçerlidir.

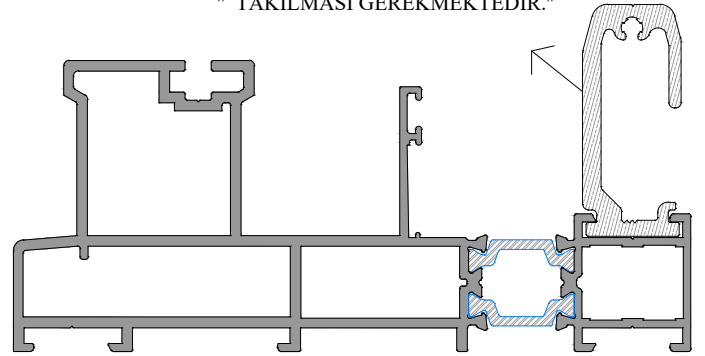
SABİT KANAT MONTAJ ŞEMASI - FIX SAHS ASSEMBLY SCHEME



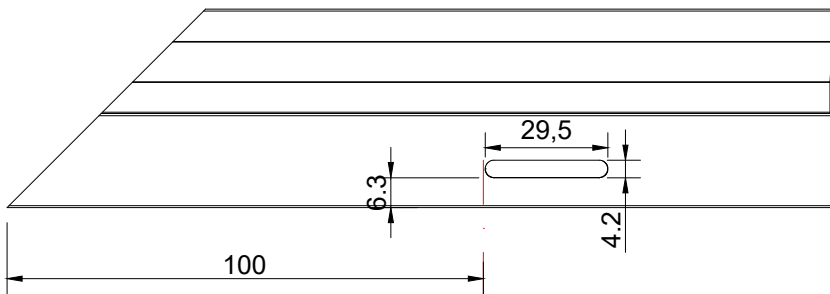
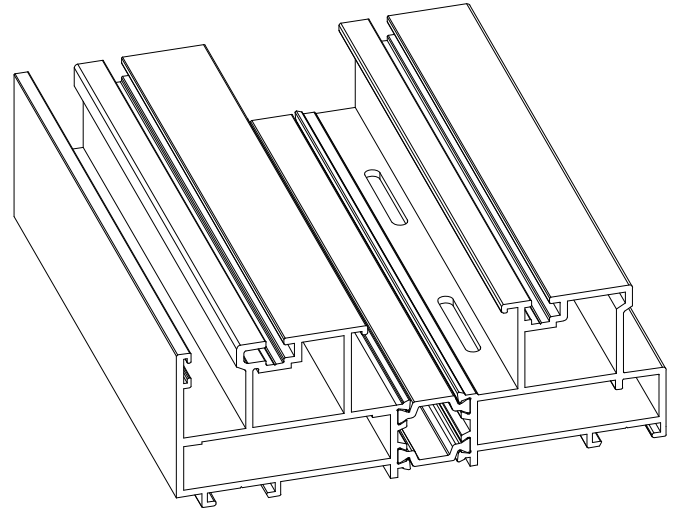
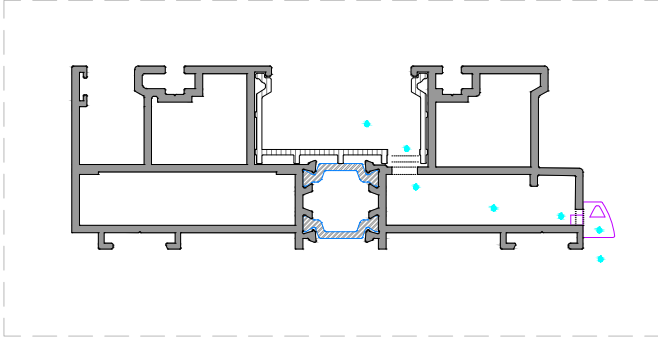
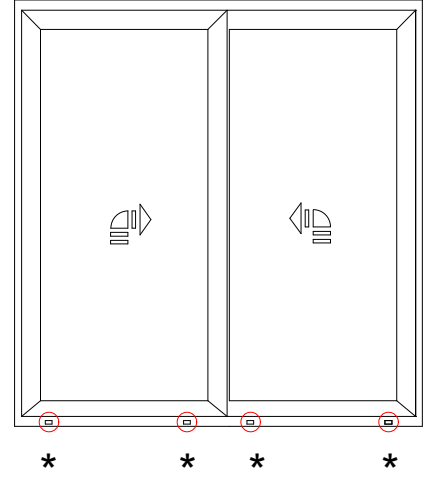
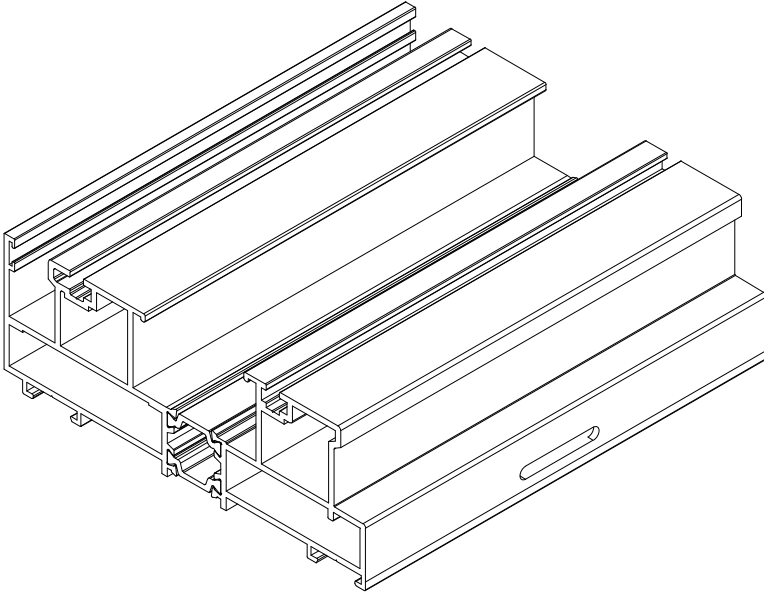
" KERTME MONTAJ ÖLÇÜLERİ "



" KÖŞE BİRLEŞTİRME YAPILMADAN "
" TAKILMASI GEREKMEKTEDİR. "

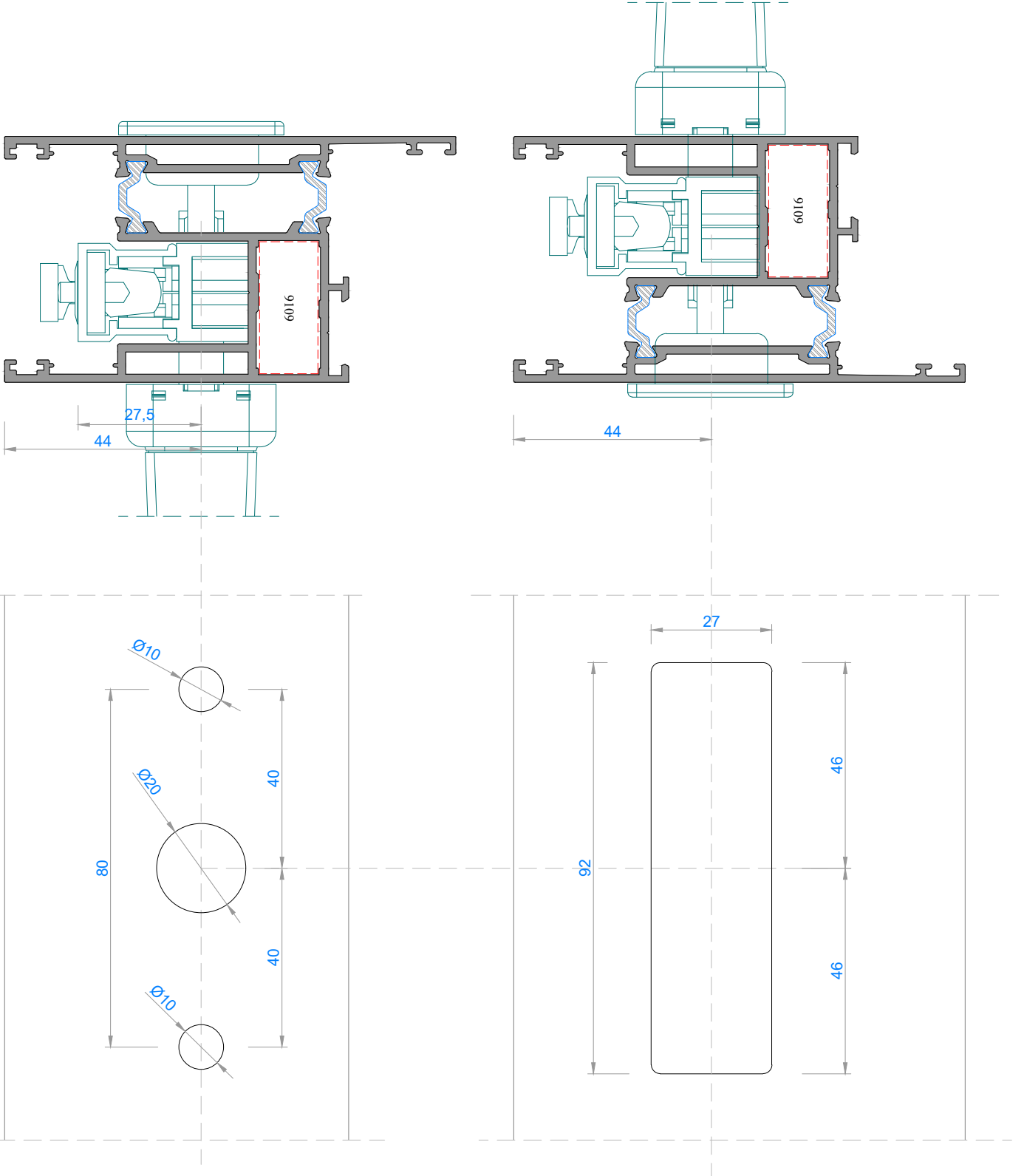


SU TAHLİYE MONTAJ ŞEMASI - WATER EMPTYING ASSEMBLY SCHEME

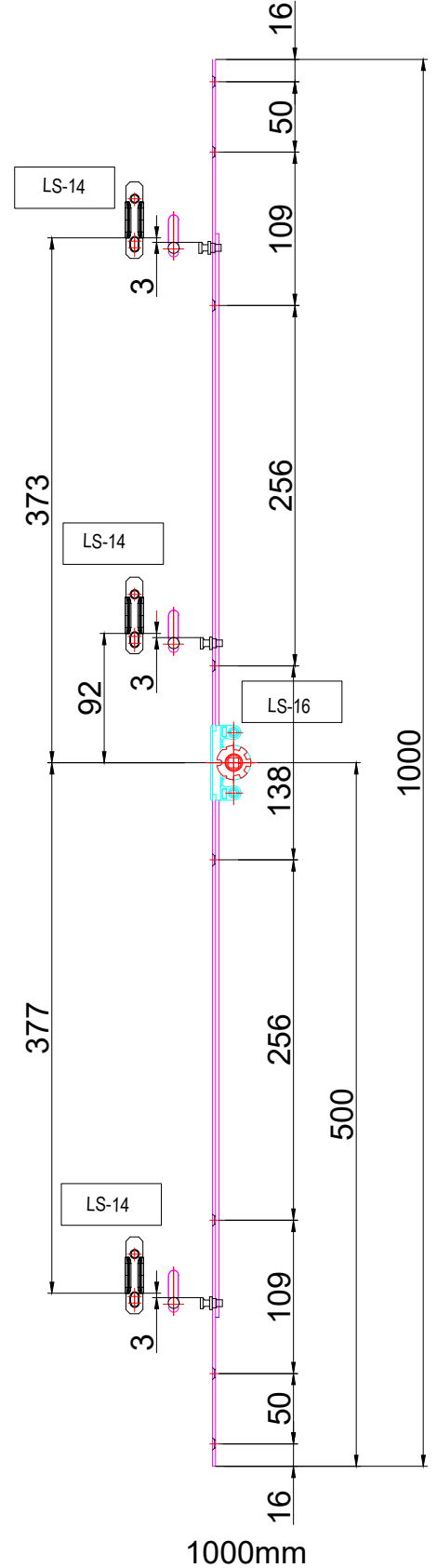
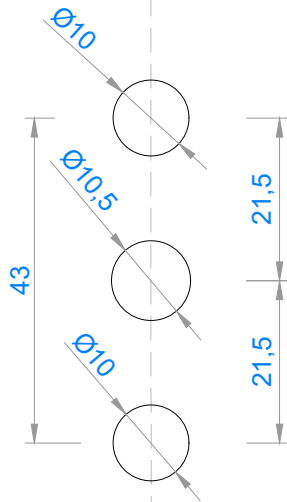
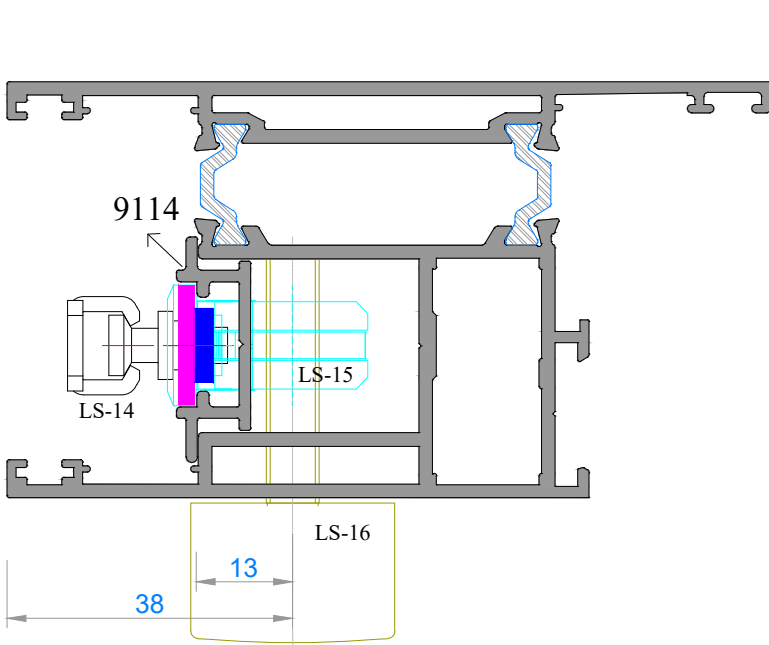


NOT: Profil ağırlıkları teoriktir, üretim sonrası ağırlıklar geçerlidir.

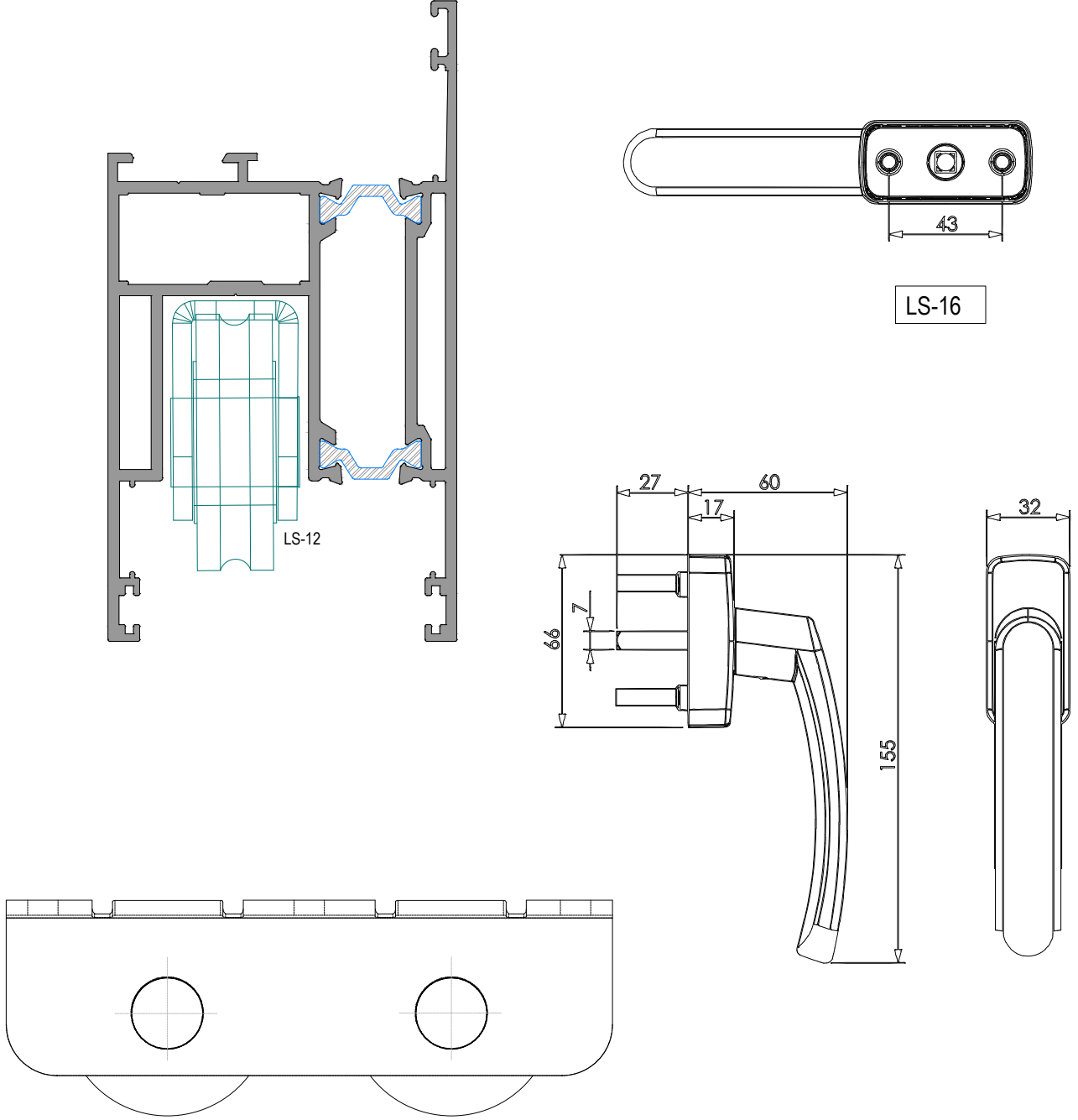
KALDIR & SÜR KOL MONTAJ ŞEMASI - LIFT & SLIDE HANDLE ASSEMBLY SCHEME



İSPANYOLET KİTLEMELİ NORMAL SÜRME SİSTEMİ - MULTI POINT LOCKING FOR SLIDING SYSTEMS



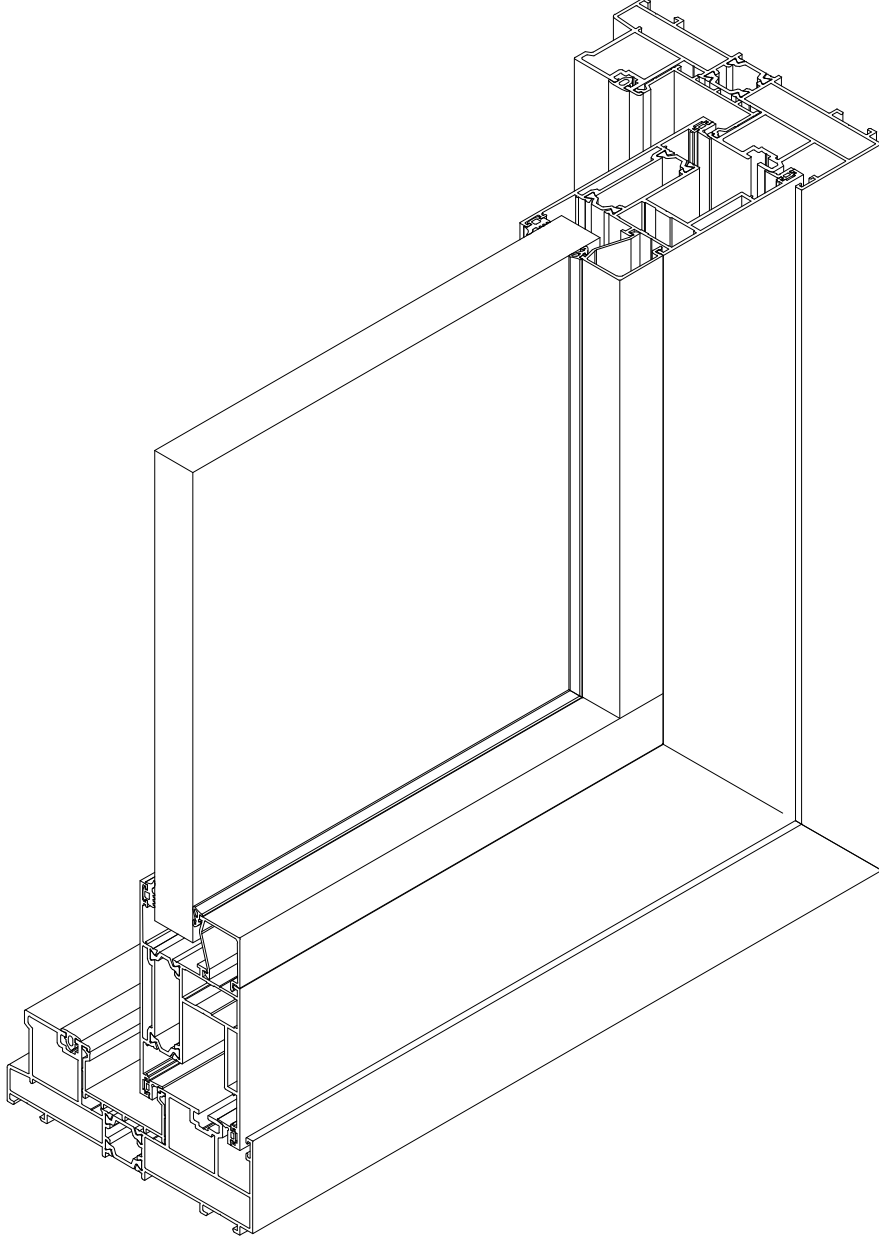
MANUEL SÜRME RULMAN SİSTEMİ - MANUEL SLIDE ROLLER SYSTEMS



LS-12 - 150 KG

KANAT TAŞIMA KAPASİTESİ : 300 KG

SASH CARRY CAPACITY : 300 KG




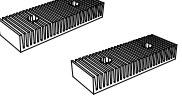
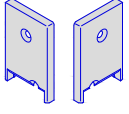
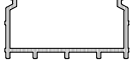
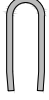
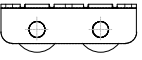
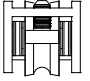
MİMARİ SİSTEMLER

LS-55 AKSESUAR

LS-55 ACCESSORIES

AKSESUAR RESMİ	AKSESUAR KODU	MALZEME	MALZEME TANIMI	AMBALAJ	BİRİM FİYAT
	SC 103 - 1	EPDM	DIŞ CAM CONTASI boşluk : 4mm	12 KG/195 MT	3,70 € / KG
	AYK-04	EPDM	İÇ CAM CONTASI boşluk : 3mm	12 KG/180 MT	3,70 € / KG
	AYK-03	EPDM	İÇ CAM CONTASI boşluk : 4mm	12 KG/170 MT	3,70 € / KG
	AYK-02	EPDM	İÇ CAM CONTASI boşluk : 5mm	12 KG/175 MT	3,70 € / KG
	SC 115	EPDM	KANAT ALT ve YAN BİİNİ CONTASI	10 KG/230 MT	3,70 € / KG
	SC 117	EPDM	KANAL KAPAMA CONTASI	330 MT	3,70 € / KG
	SC 118-1	EPDM	KASA KAPAMA PROFİLİ DESTEK CONTASI	10 KG/55 MT	3,70 € / KG
	SC 317-1	EPDM	PVC KENET PROFİLİ İÇ BİİNİ CONTASI	12 KG	3,70 € / KG
	SC 318	EPDM	PVC KENET PROFİLİ KANAL KAPAMA CONTASI	10 KG	3,70 € / KG
	LS-09	EPDM	4'LÜ SÜRME ORTA ADAPTÖR CONTASI	12 KG	3,70 € / KG
	LC-1125	INOX	ALYAN KÖŞE CORNER JOINT	250 AD/ 1 KOLİ	₺15,00 / AD
	OB-18X0.9	INOX	KASA ve KANAT İÇİN KÖŞE KÖŞE GÖNYE		0,10 € / AD
	OB-15X1.3	INOX	KANAT İÇİN KÖŞE GÖNYE		0,10 € / AD

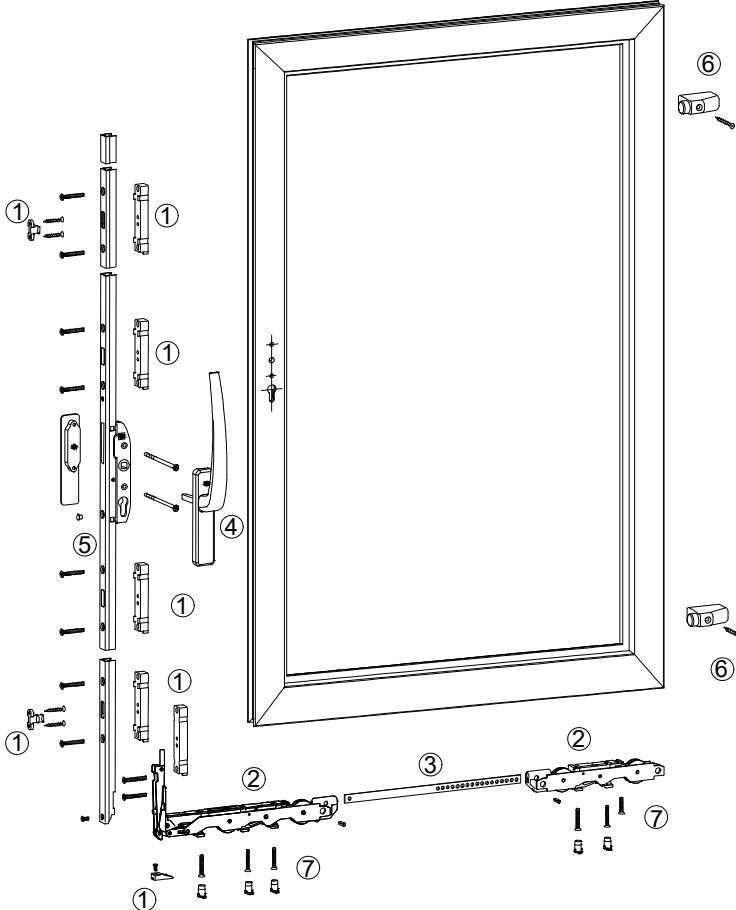
NOT: Profil ağırlıkları teoriktir, üretim sonrası ağırlıklar geçerlidir.

AKSESUAR RESMİ	AKSESUAR KODU	MALZEME	MALZEME TANIMI	AMBALAJ	BİRİM FİYAT
	SC 312	NAYLON	PERDELİ FIRÇA FİTİL	4x300 MT	3,70 € / KG
	SC 313	EPDM	ALT & ÜST SIZDIRMAZLIK PARÇASI	25 TKM	₺17,00 / TKM
	SC 273	PVC	KANAT KAPAMA PROFİLİ SABİT ALT KAPAK	25 TKM	₺21,00 / TKM
	SC 300	PVC	MERKEZİ KANAL PROFİLİ (boy : 6mt)	180MT (6MT x 30AD)	\$0,50 / MT
	SC 330	PVC	MERKEZİ KENET PROFİLİ (boy : 6mt)	180MT (6MT x 30AD)	\$1,10 / MT
	SC 310	INOX	RAY PROFİLİ (boy : 6mt)	60 MT (6 MT x 10 AD)	\$2,40 / MT
	SC 325	PVC	KANAT SABİTLEME TAKOZU (1 kanat için 6ad kullanılır)	50 AD	₺26,00 / AD
	ADA-166-1	INOX	L KÖŞEBENT - L BRACKET	50 AD	₺5,00 / AD
	LS-12	INOX	RULMAN 150 KG KANAT TAŞIMA KAPASİTESİ : 300 KG		3,80 € / AD
	LS-17	INOX	SİNEKLİK RULMAN FLYSCREEN ROLLER		
	LS-16	PVC	KOL HANDLE		4,80 € / AD
	LS-14	INOX	KİLİT KARŞILIĞI LOCK STRIKES		0,19 € / AD

NOT: Profil ağırlıkları teoriktir, üretim sonrası ağırlıklar geçerlidir.

AKSESUAR RESMİ	AKSESUAR KODU	MALZEME	MALZEME TANIMI	AMBALAJ	BİRİM FİYAT
	LS-15		İSPANYOLET KİTLEMELİ NORMAL SÜRME SİSTEMİ MULTIPOINT LOCKING FOR SLIDING SYSTEMS		
	LS-15-400	INOX	400-600/15	ADET	
	LS-15-600	INOX	600-800/15	ADET	
	LS-15-800	INOX	800-1000/15	ADET	
	LS-15-1000	INOX	1000-1200/15	ADET	
	LS-15-1200	INOX	1200-1400/15	ADET	
	LS-15-1400	INOX	1400-1600/15	ADET	
	LS-15-1600	INOX	1600-1800/15	ADET	
	LS-15-1800	INOX	1800-2000/15	ADET	
	LS-15-2000	INOX	2000-3000/15	ADET	

KALDIR & SÜR MEKANİZMASI MONTAJ ŞEMASI LIFT & SLIDE MECHANISM INSTALLATION SCHEME



LS-08 - Kaldır&Sür Takımı

- 1 - KİTLEME TAKIMI - LOCKING TEAM
- 2 - RULMAN TAKIMI - ROLLER TEAM
- 3 - RULMAN BAĞLANTI ÇUBUĞU - ROLLER CONNECTION ROD
- 4 - KALDIR SÜR KOL - LIFT & AND SLIDE HANDLE
- 5 - İSPANYOLET - MULTI POINT LOCKING
- 6 - STOPER (OPSİYONEL) - STOPPER (OPTIONAL)
- 7 - RULMAN ALT DESTEK - ROLLER SUB SUPPORT