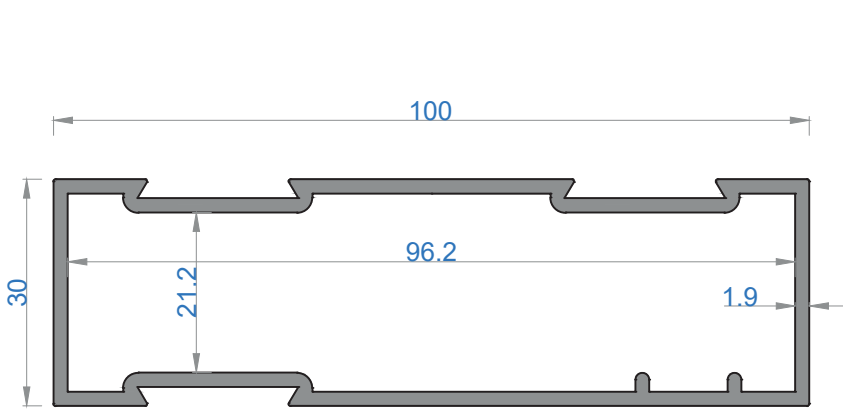
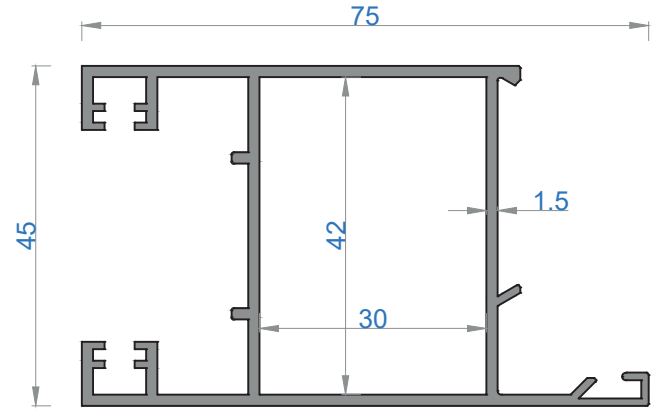


MİMARİ SİSTEMLER

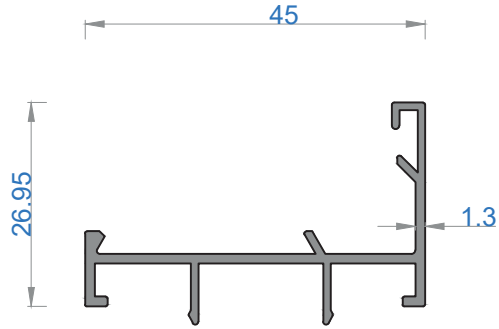
TUBA SÜRME SERİSİ
TUBA SLIDING SERIES



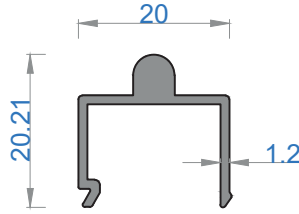
Sistem Kodu **6001**
Ağırlık (kg/mt) **1,413**



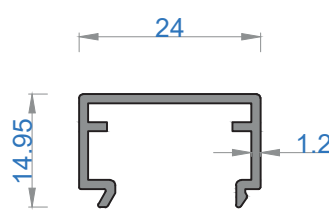
Sistem Kodu **6004**
Ağırlık (kg/mt) **1,073**



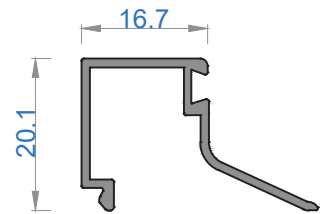
Sistem Kodu **6011**
Ağırlık (kg/mt) **0,369**



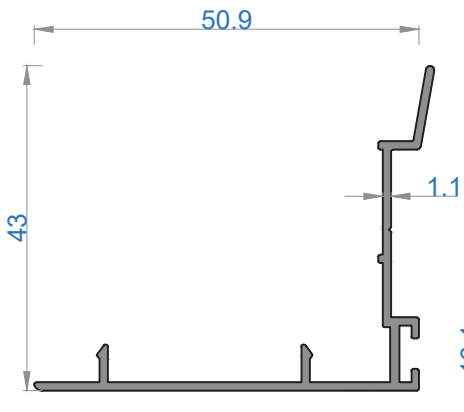
Sistem Kodu **6012**
Ağırlık (kg/mt) **0,230**



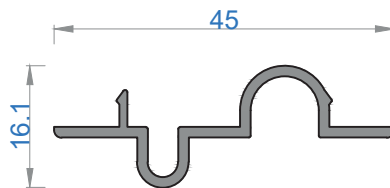
Sistem Kodu **6013**
Ağırlık (kg/mt) **0,202**



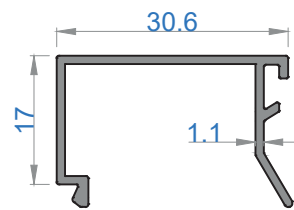
Sistem Kodu **244**
Ağırlık (kg/mt) **0,220**



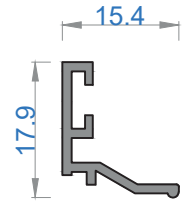
Sistem Kodu **6015**
Ağırlık (kg/mt) **0,343**



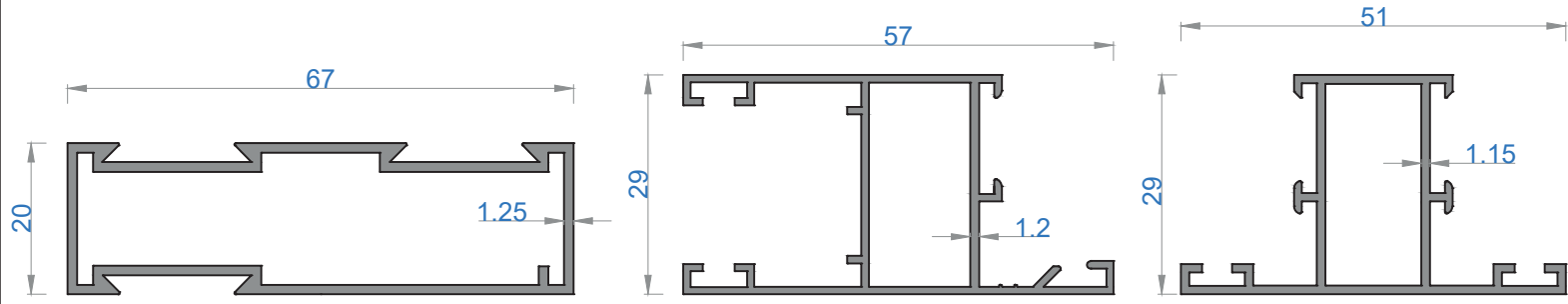
Sistem Kodu **6014**
Ağırlık (kg/mt) **0,271**



Sistem Kodu **242**
Ağırlık (kg/mt) **0,235**



Sistem Kodu **6008***
Ağırlık (kg/mt) **0,132**



Sistem Kodu 6000

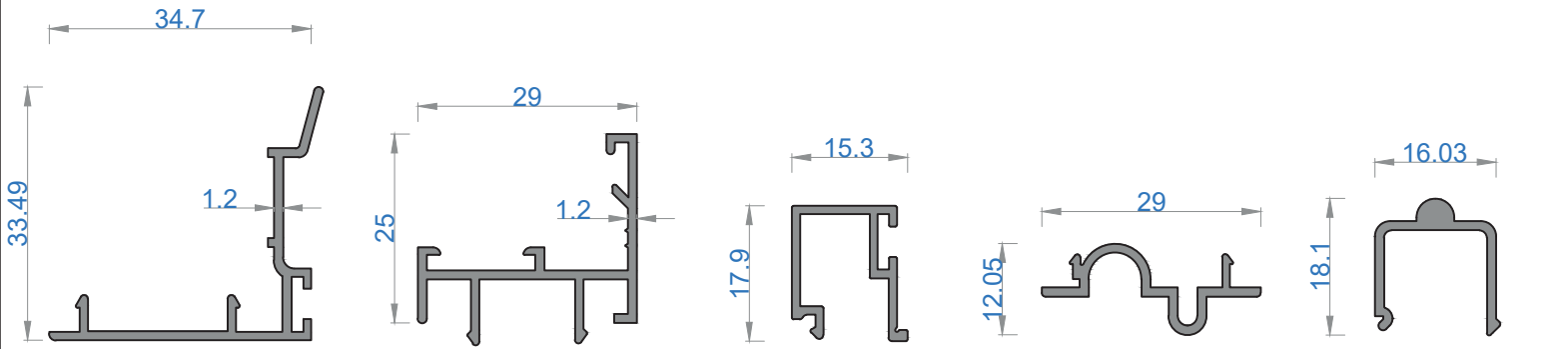
Ağırlık (kg/mt) 0,692

Sistem Kodu 6003

Ağırlık (kg/mt) 0,530

Sistem Kodu 6002

Ağırlık (kg/mt) 0,484



Sistem Kodu 6009

Ağırlık (kg/mt) 0,279

Sistem Kodu 6010

Ağırlık (kg/mt) 0,295

Sistem Kodu 6005

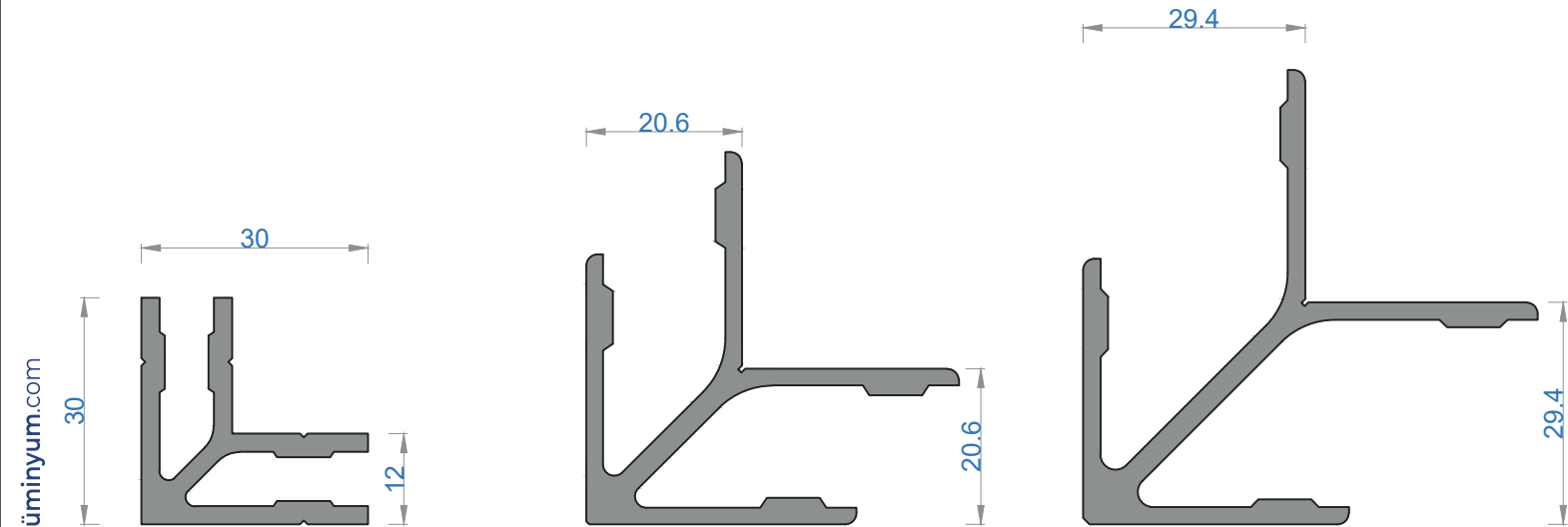
Ağırlık (kg/mt) 0,175

Sistem Kodu 6006

Ağırlık (kg/mt) 0,168

Sistem Kodu 6007

Ağırlık (kg/mt) 0,174



Sistem Kodu 6017*

Ağırlık (kg/mt) 0,760

Sistem Kodu 6018

Ağırlık (kg/mt) 1,090

Sistem Kodu 6019

Ağırlık (kg/mt) 1,226