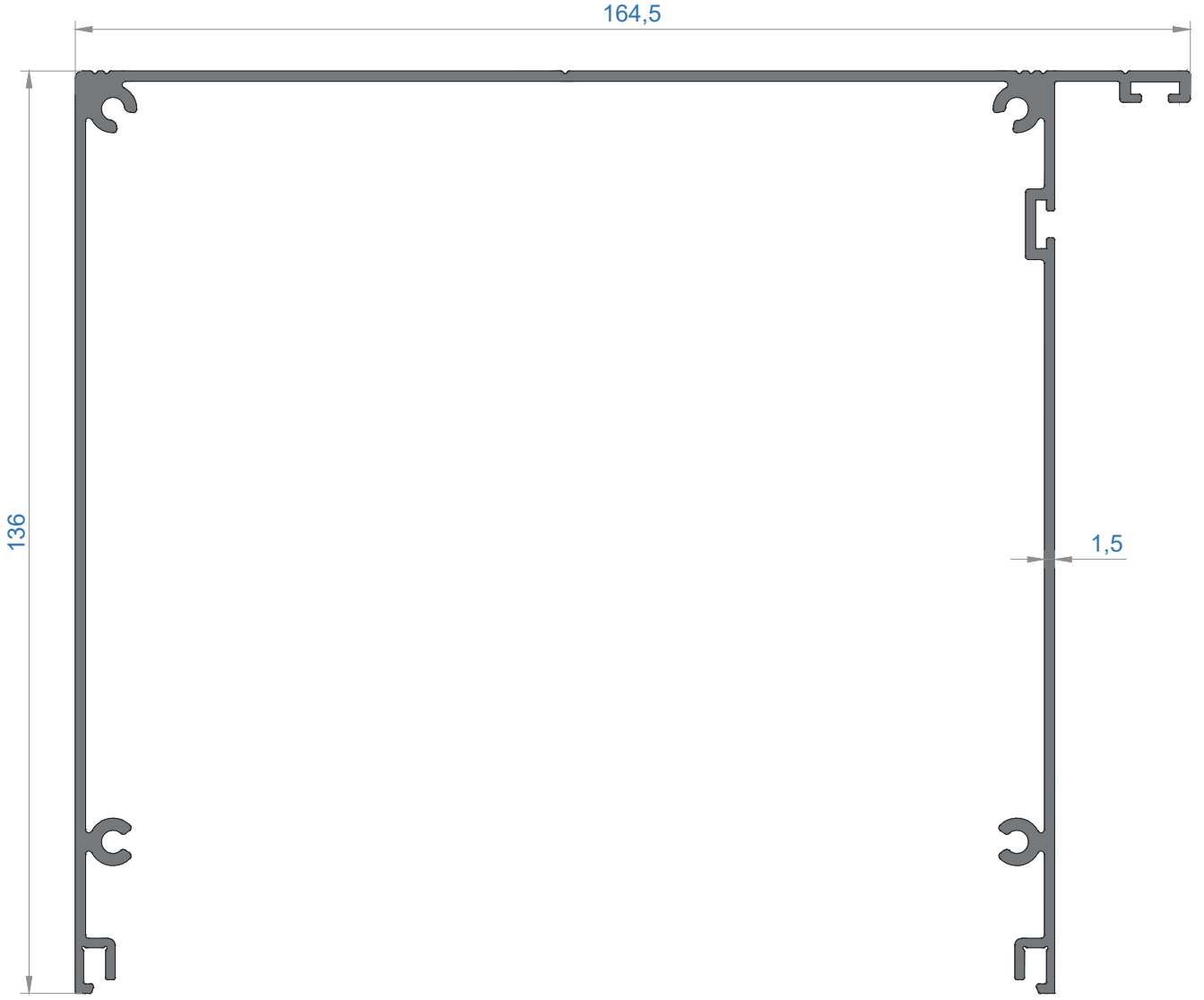


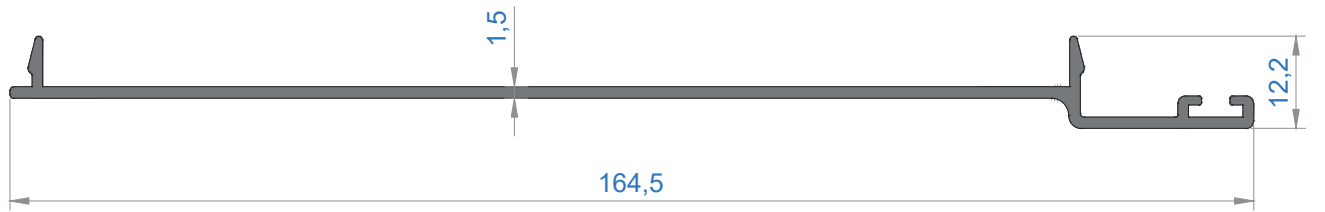
## MİMARİ SİSTEMLER

TULPAR GİYOTİN SİSTEM SERİSİ

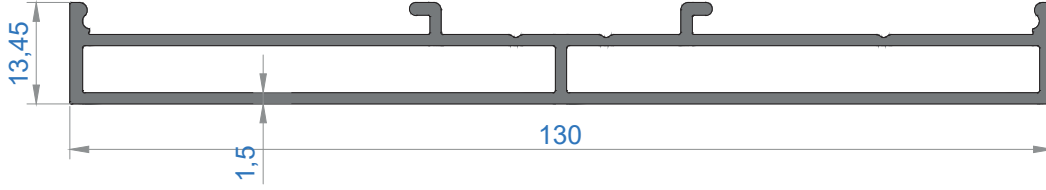
TULPAR GUILLOTINE SYSTEM SERIES



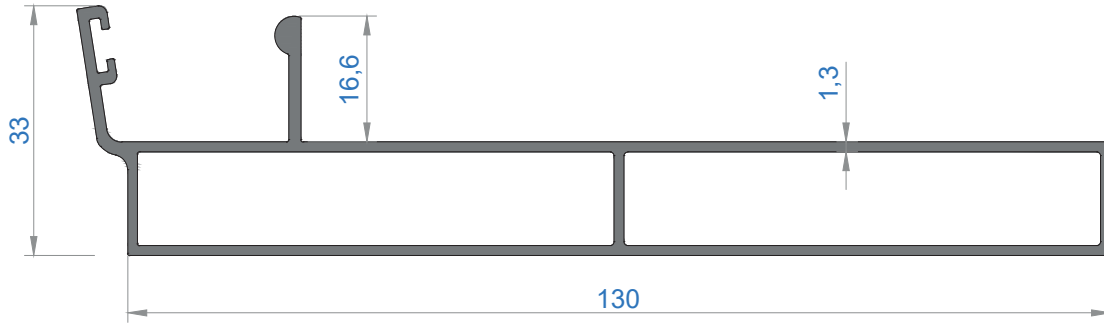
Sistem Kodu 5600  
Ağırlık (kg/mt) 2,209



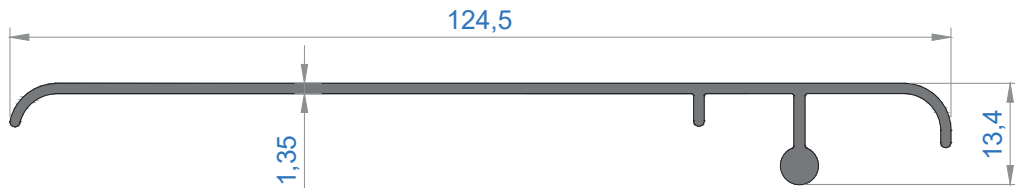
Sistem Kodu 5600  
Ağırlık (kg/mt) 0,769



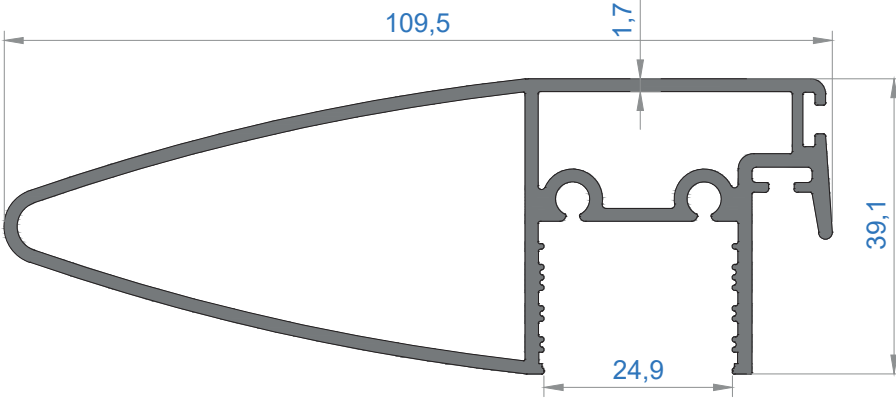
Sistem Kodu **5602**  
Ağırlık (kg/mt) **1,242**



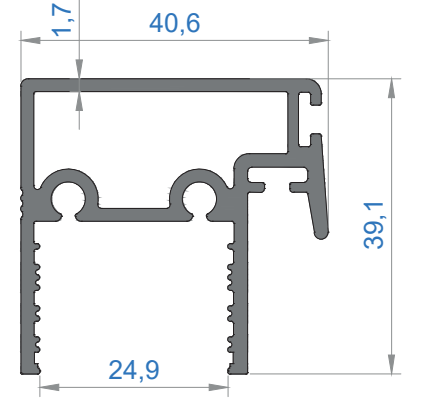
Sistem Kodu **5606**  
Ağırlık (kg/mt) **1,255**



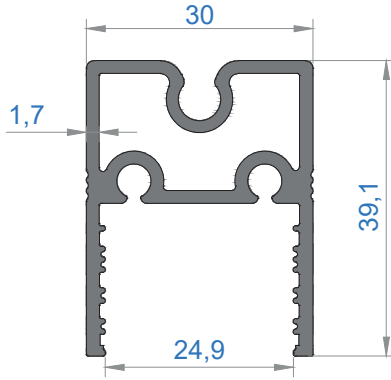
Sistem Kodu **5607**  
Ağırlık (kg/mt) **0,577**



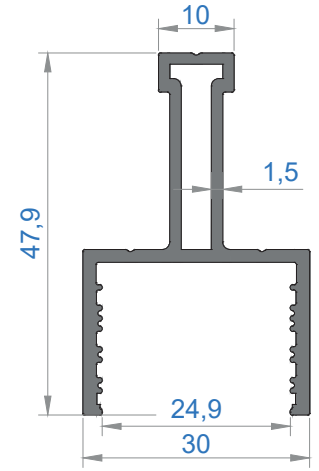
Sistem Kodu **5613**  
Ağırlık (kg/mt) **1,587**



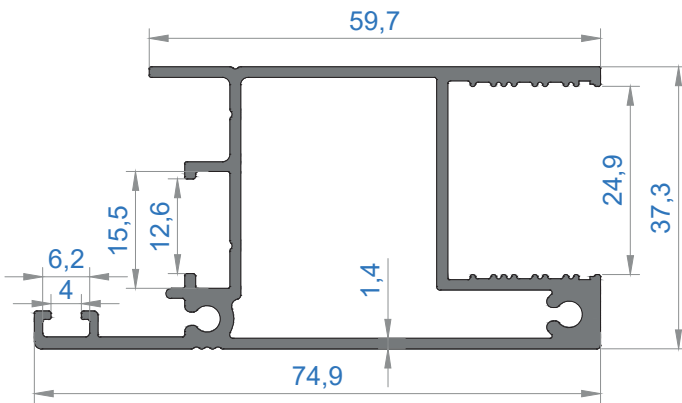
Sistem Kodu **5609**  
Ağırlık (kg/mt) **0,920**



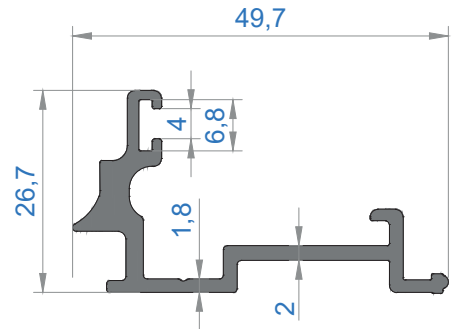
Sistem Kodu **5610**  
Ağırlık (kg/mt) **0,800**



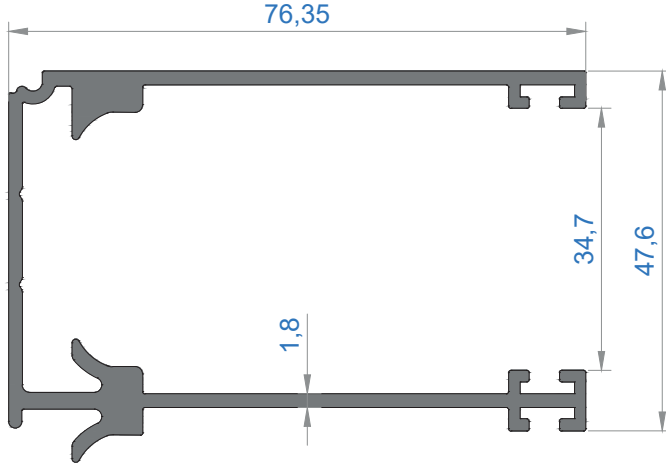
Sistem Kodu **5611**  
Ağırlık (kg/mt) **0,617**



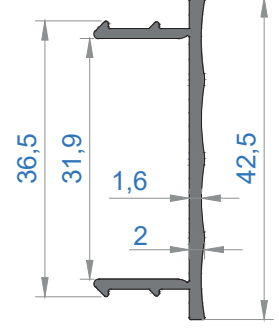
Sistem Kodu **5608**  
Ağırlık (kg/mt) **1,112**



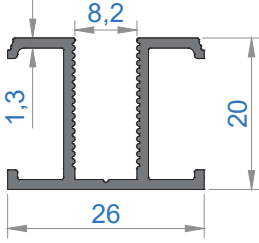
Sistem Kodu **5612**  
Ağırlık (kg/mt) **0,558**



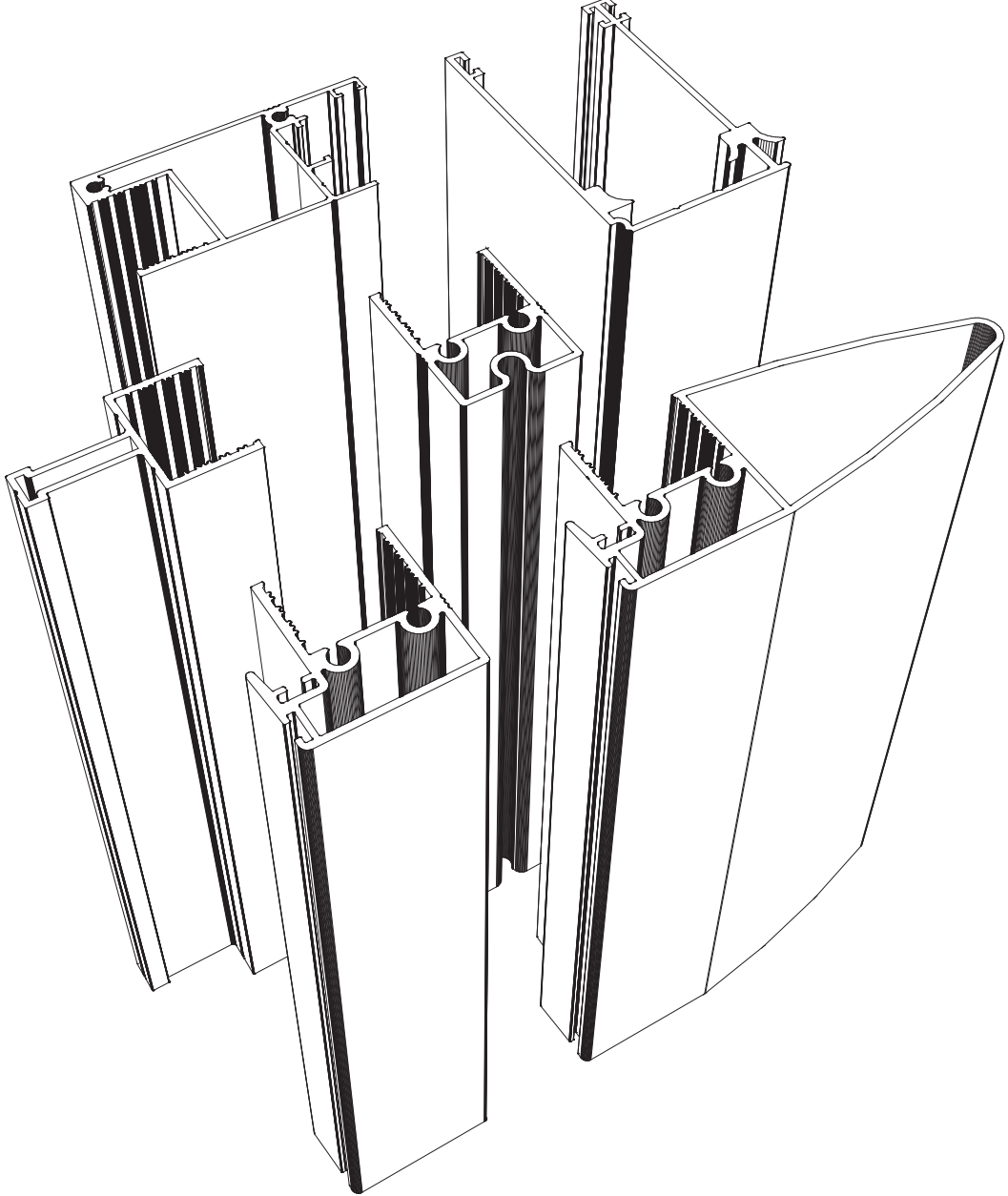
Sistem Kodu **5603**  
Ağırlık (kg/mt) **1,356**



Sistem Kodu **5604**  
Ağırlık (kg/mt) **0,298**

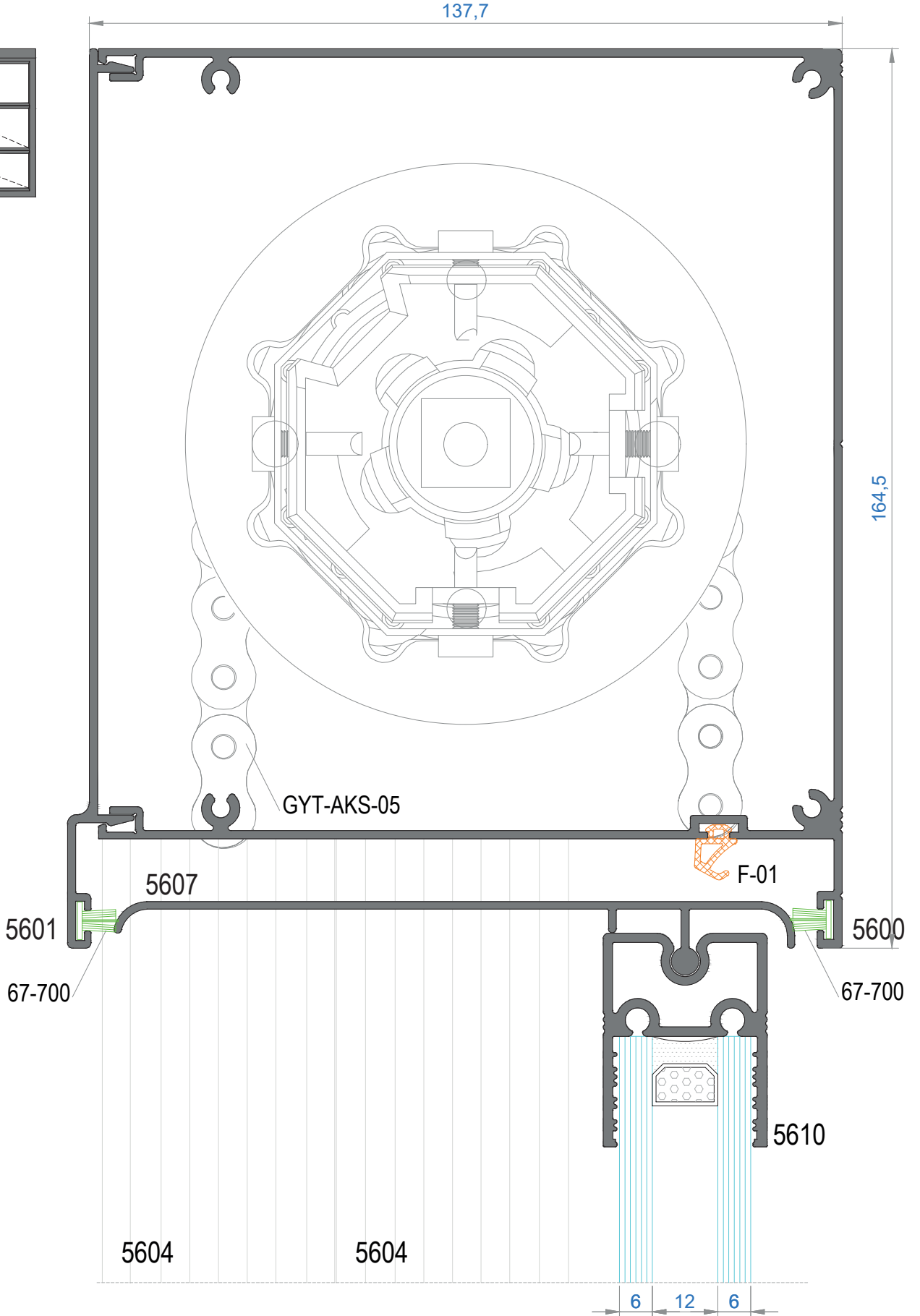
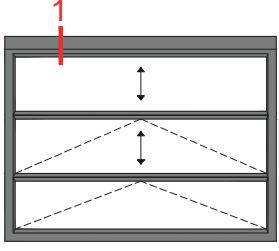


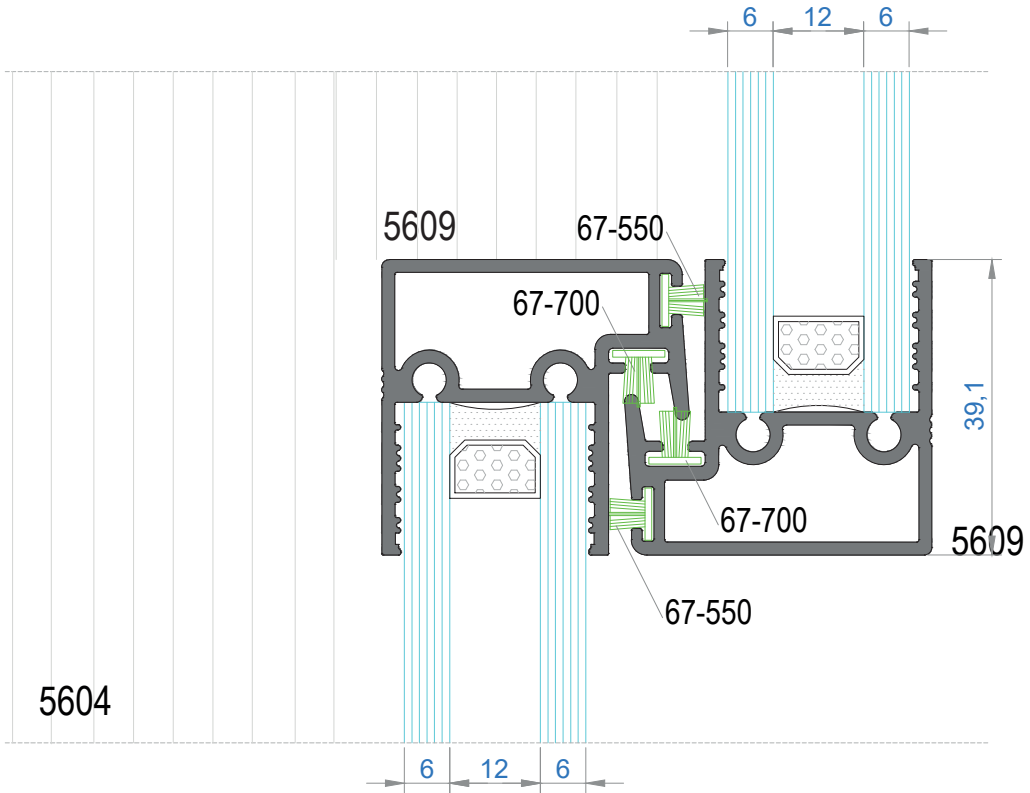
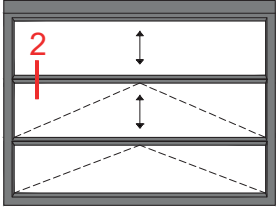
Sistem Kodu **5605**  
Ağırlık (kg/mt) **0,309**



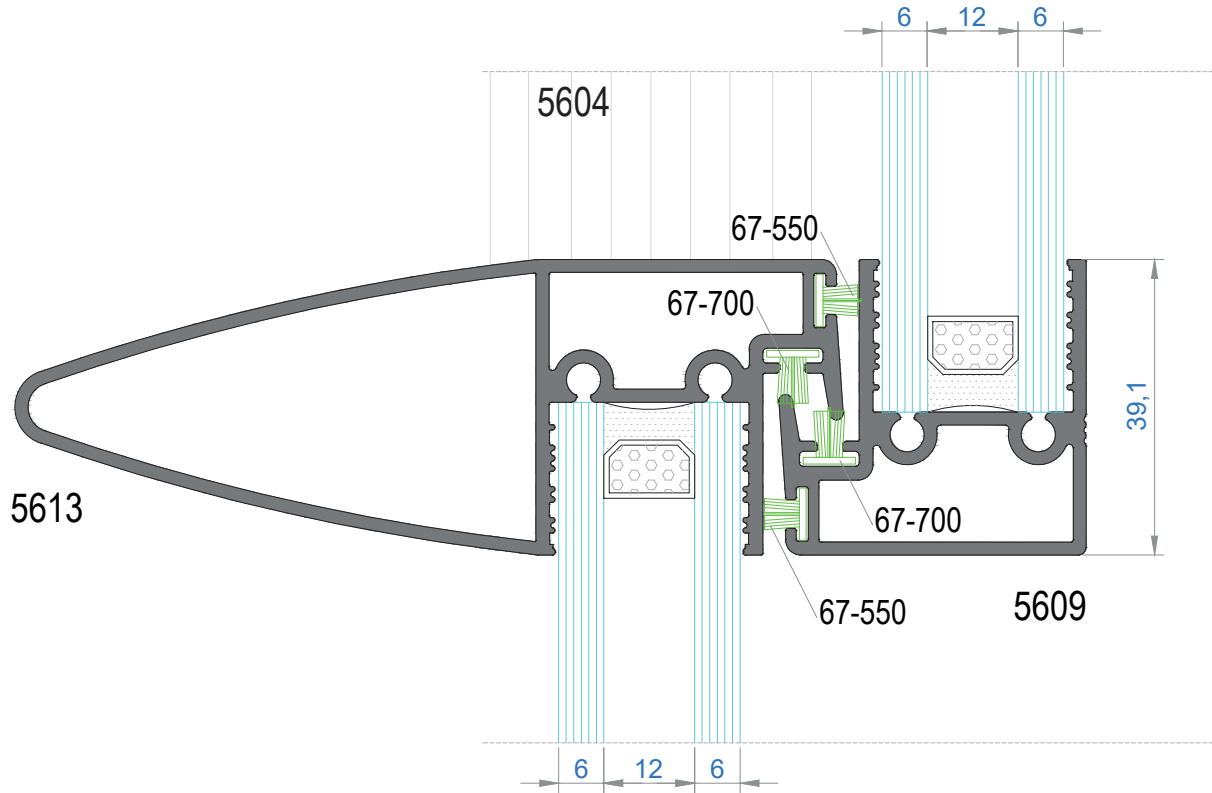
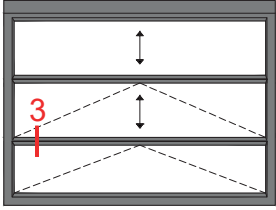
## MİMARİ SİSTEMLER

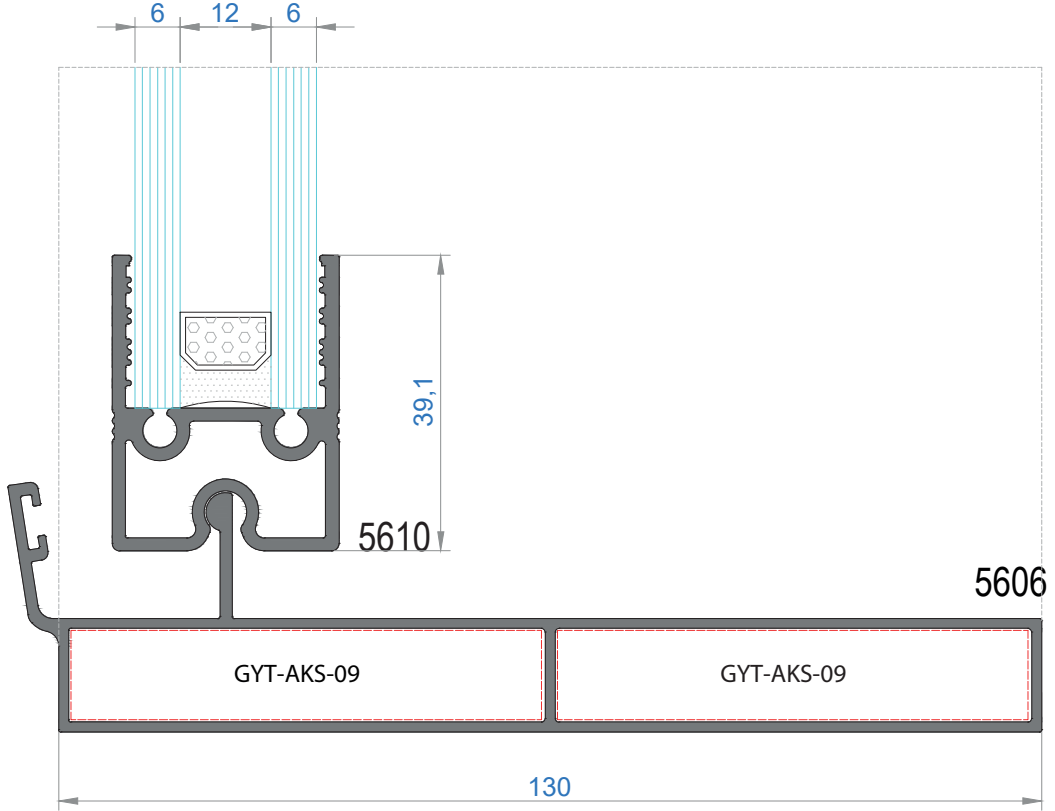
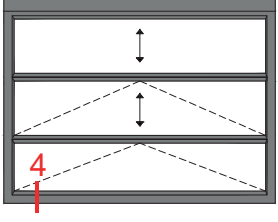
TULPAR GİYOTİN SİSTEM SERİSİ DETAYLARI  
TULPAR GUILLOTINE SYSTEMS SERIES DETAILS

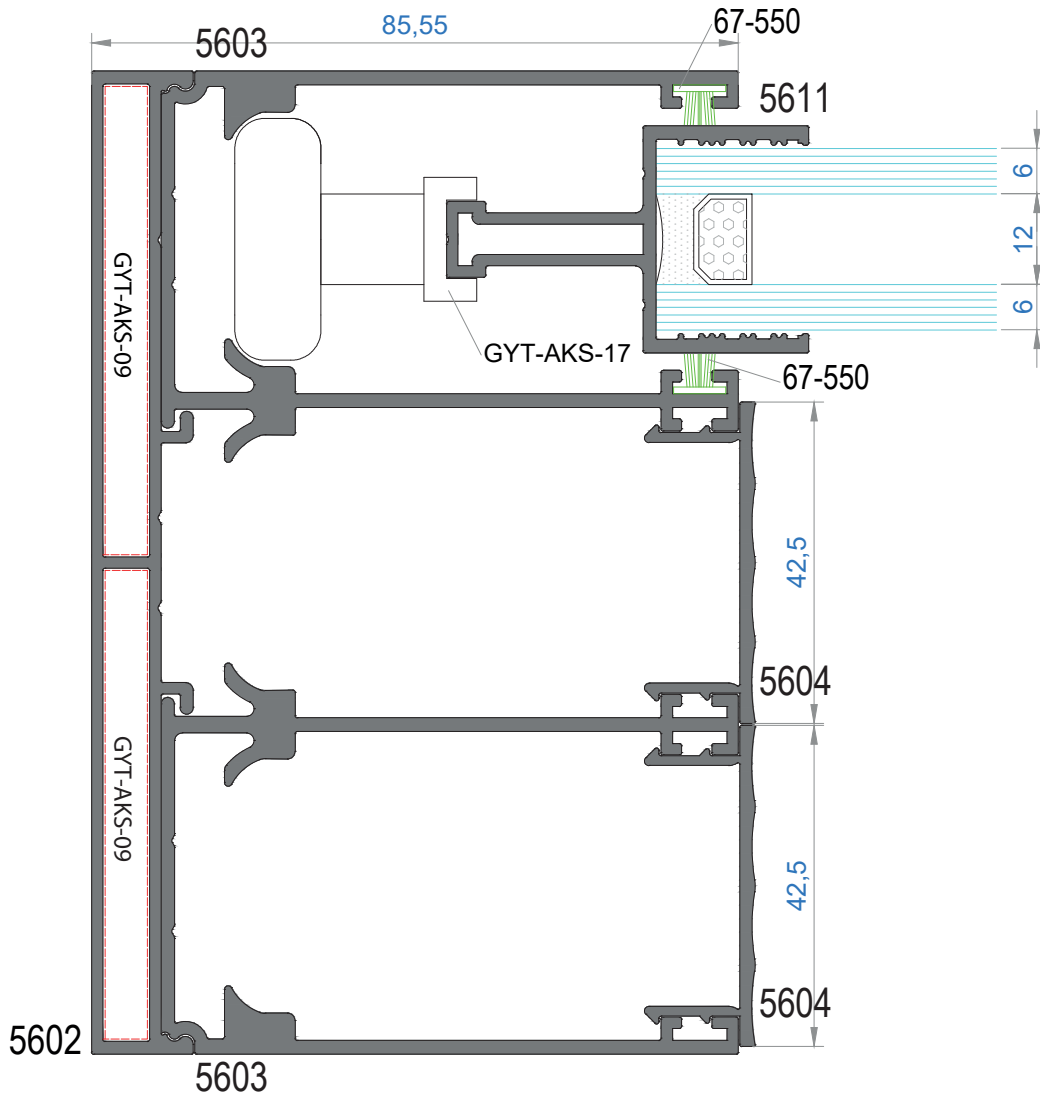
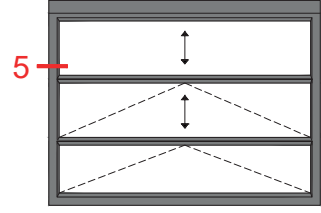


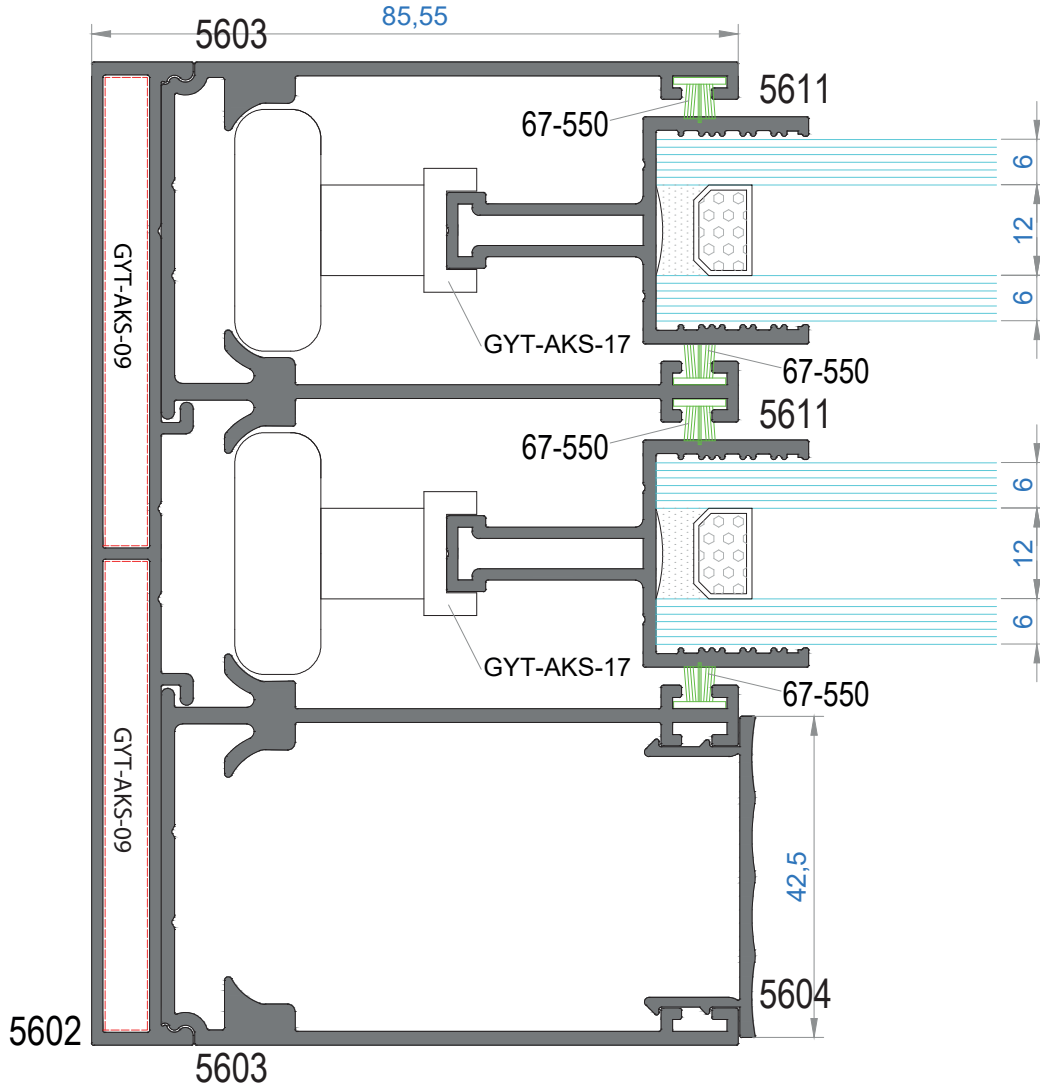
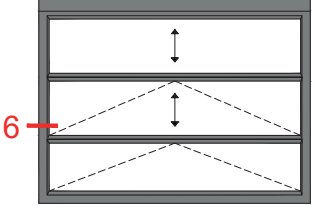


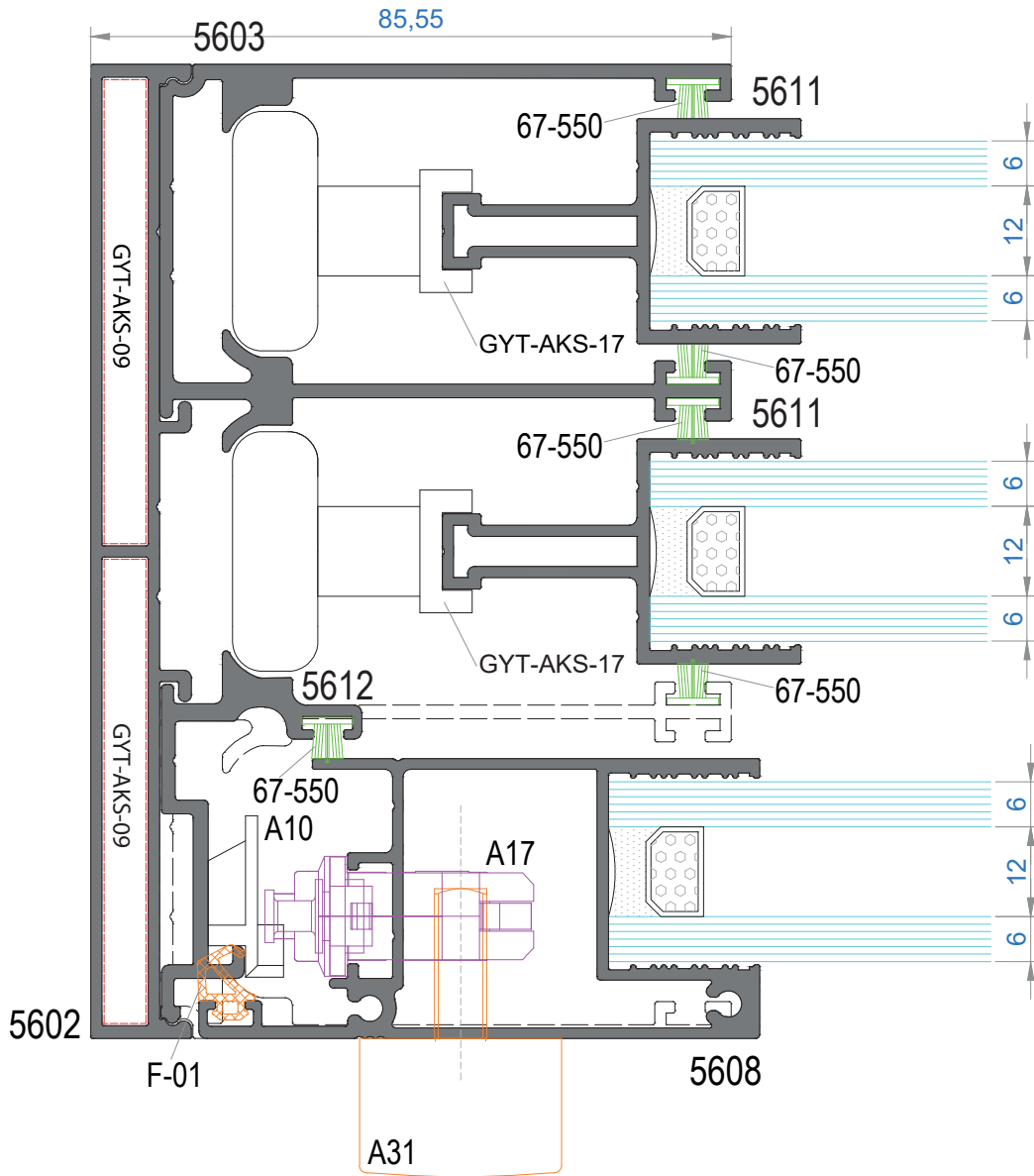
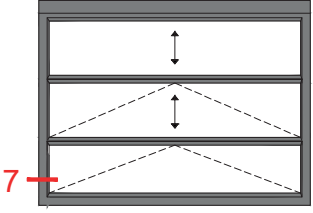




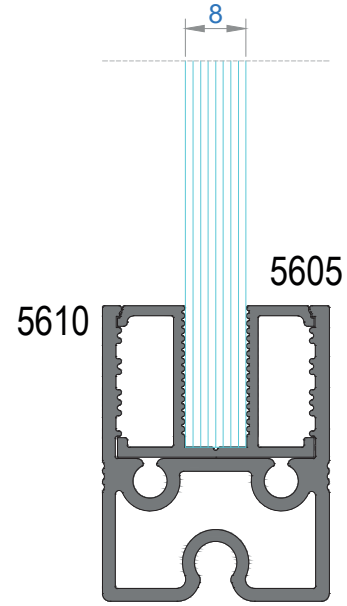
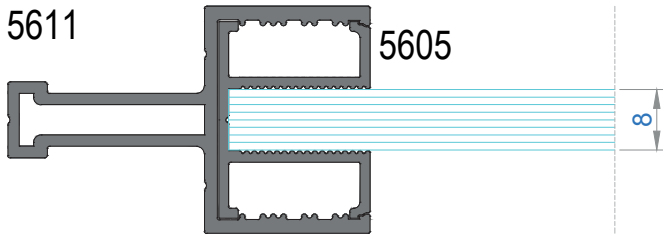
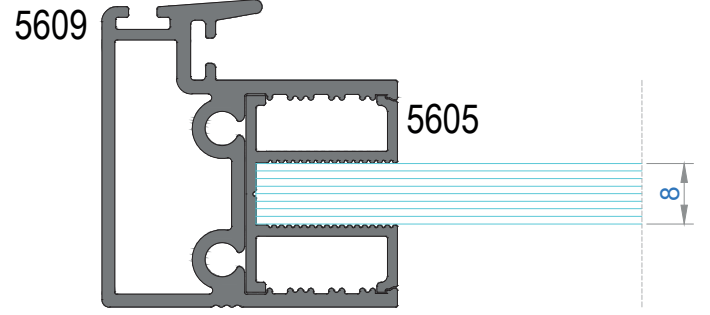
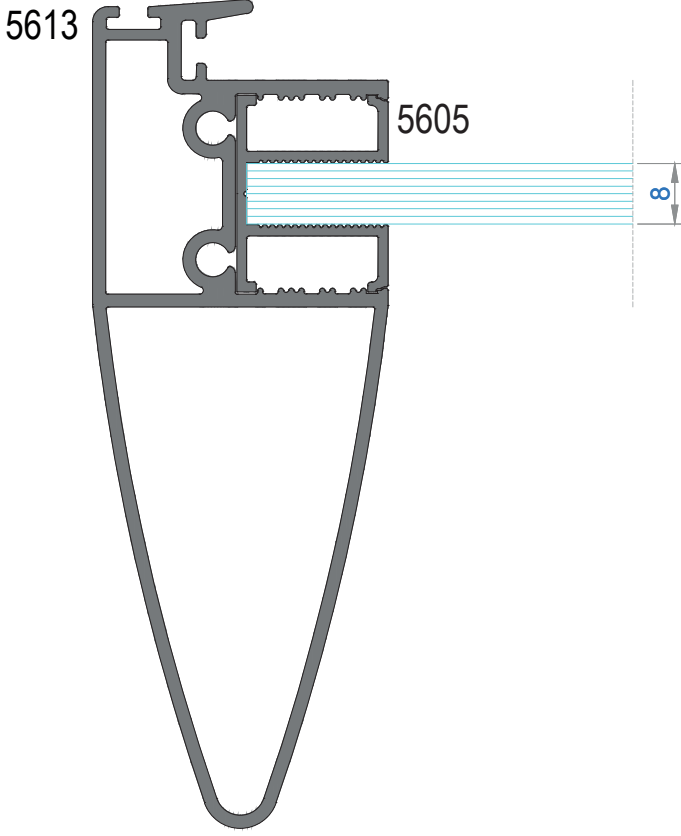


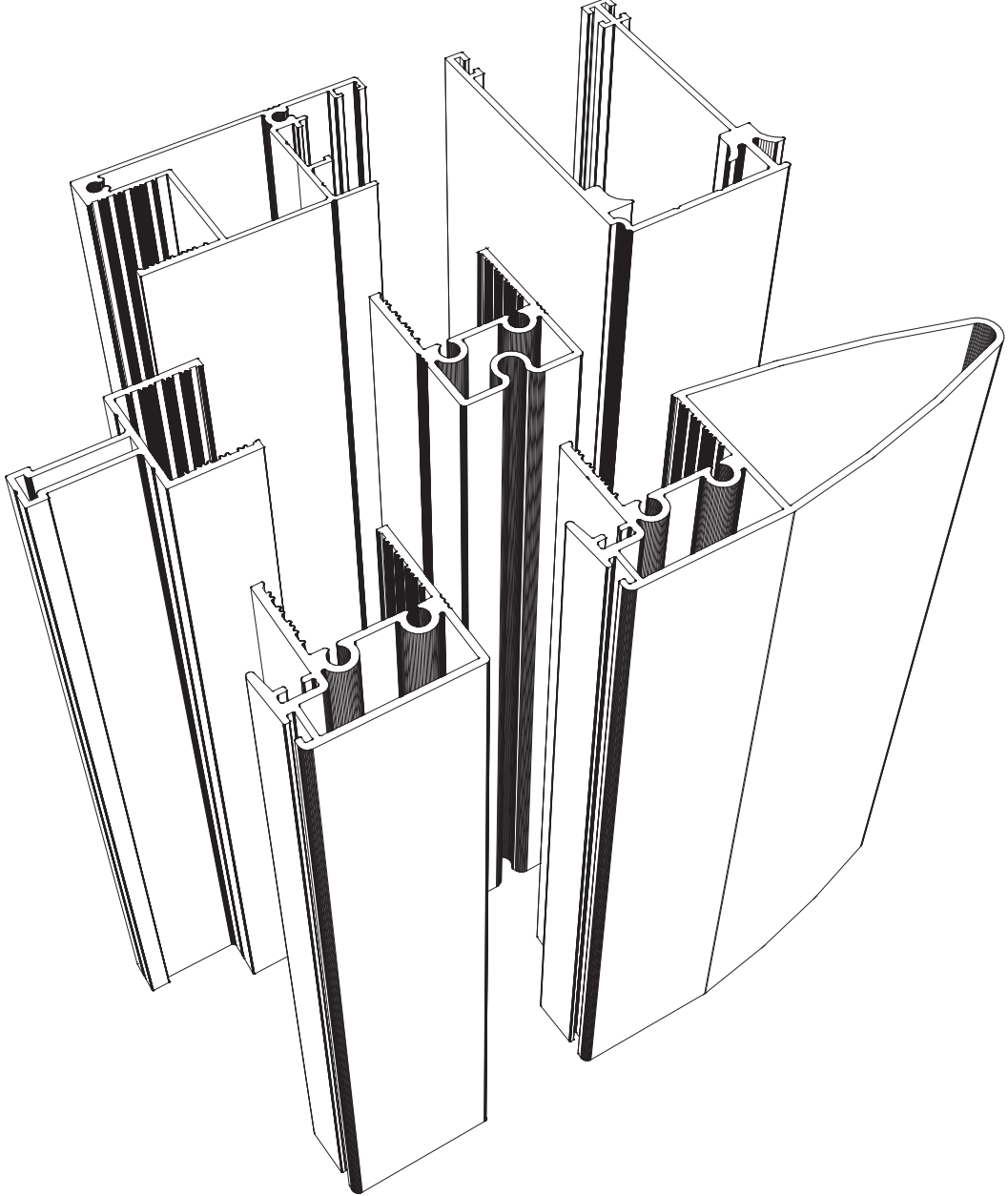






## TEK CAM APARATI KULLANIM ŞEKİLLERİ





## MİMARİ SİSTEMLER

TULPAR GİYOTİN SİSTEM SERİSİ AKSESUARLAR  
TULPAR GUILLOTINE SYSTEM SERIES ACCESSORIES

AKSESUAR RESMİ	AKSESUAR KODU	MALZEME	MALZEME TANIMI	AMBALAJ	BİRİM FİYAT
	GYT-AKS-01	INOX	MOTOR KUTUSU YAN KAPAK	2 ADT	
	GYT-AKS-02	INOX	70'LİK BORU	MT	
	GYT-AKS-03	PVC	BORU BAŞI	1 ADT	
	GYT-AKS-05	INOX	ZİNCİR ( 3mt)	2 ADT	
	GYT-AKS-06	INOX	DİŞLİ	2 ADT	
	GYT-AKS-07	INOX	MOSEL SEL-70 120Nm RADYO ALICILI GİYOTİN MOTORU	1 ADT	
	GYT-AKS-08	PVC	DC 104 MOSEL VERİCİ KUMANDA	1 ADT	
	GYT-AKS-09	PVC	ALT TABLA SOL&SAĞ KÖŞE BİRLEŞTİRME	1 TKM	
	GYT-AKS-10	PVC	AÇILIR KANAT ALT SOL&SAĞ KÖŞE	1 TKM	
	GYT-AKS-11	PVC	AÇILIR KANAT ÜST SOL&SAĞ KAPAK	1 TKM	
	GYT-AKS-12	PVC	"U" PROFİL SOL&SAĞ KAPAK	1 TKM	
	GYT-AKS-13	PVC	ÜST KANAT KAPAK	2 ADT	
	GYT-AKS-14	PVC	KENET PROFİL SOL&SAĞ KAPAK	3 TKM	

NOT: Profil ağırlıkları teoriktir, üretim sonrası ağırlıklar geçerlidir.



AKSESUAR RESMİ	AKSESUAR KODU	MALZEME	MALZEME TANIMI	AMBALAJ	BİRİM FİYAT
	GYT-AKS-16	PVC	TAKVİYELİ KENET KAPAK (5613 NO'LU PROFİL KULLANILIRSA)	2 ADT	
	GYT-AKS-17	PVC	SARSINTI ÖNLEYİCİ TEKER	6 ADT	
	CA-01	INOX	MAKAS	2 ADT	
	A17	INOX	İSPANYOLET MEKANİZMASI 400-600/15 600-800/15	2 ADT	
	A10	INOX	İSPANYOLET KARŞILIĞI	4 ADT	
	A31		AKUSTİK KOL	2 ADT	
	KIL FİTİL	NAYLON	$\frac{67}{550}$ $\frac{67}{700}$ KIL FİTİL	4X300MT/KG	
	F-01	EPDM	BİNİ FİTİLİ	285 MT / 12 KG	

NOT: Profil ağırlıkları teoriktir, üretim sonrası ağırlıklar geçerlidir.