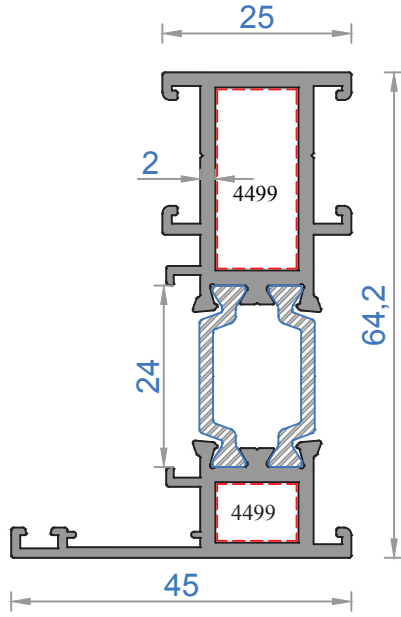


## MİMARİ SİSTEMLER

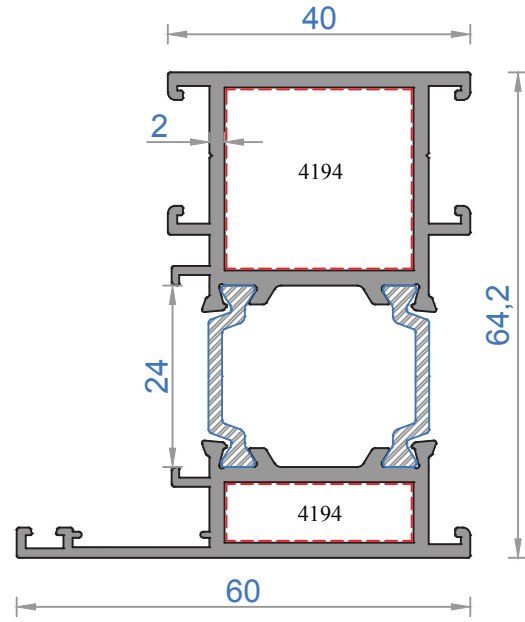
65T - YALITIMLI KAPI PENCERE SİSTEMLERİ

65T - INSULATED DOOR WINDOW SYSTEMS



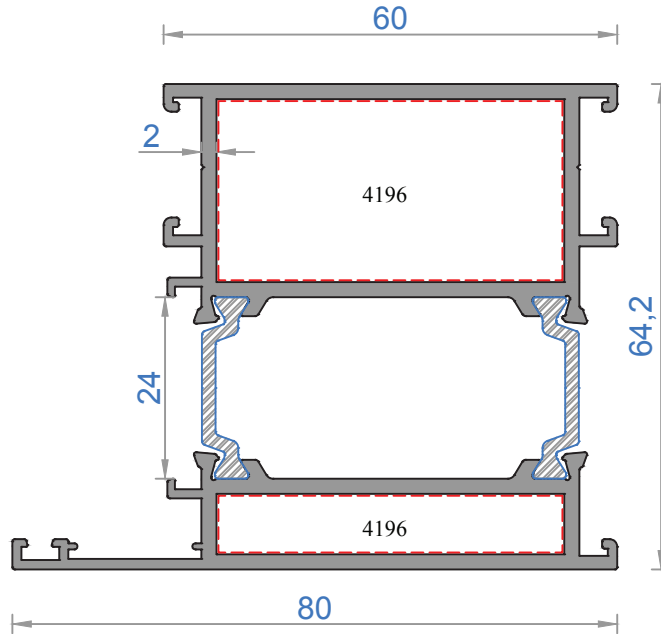
Sistem Kodu **65-4200-4201\***

Ağırlık (kg/mt)	1,299
Statik $\frac{I_{x2}}{I_{x1}}$ Jx (cm <sup>4</sup> )	22,23
Statik $\frac{I_{y2}}{I_{y1}}$ Jy (cm <sup>4</sup> )	3,40



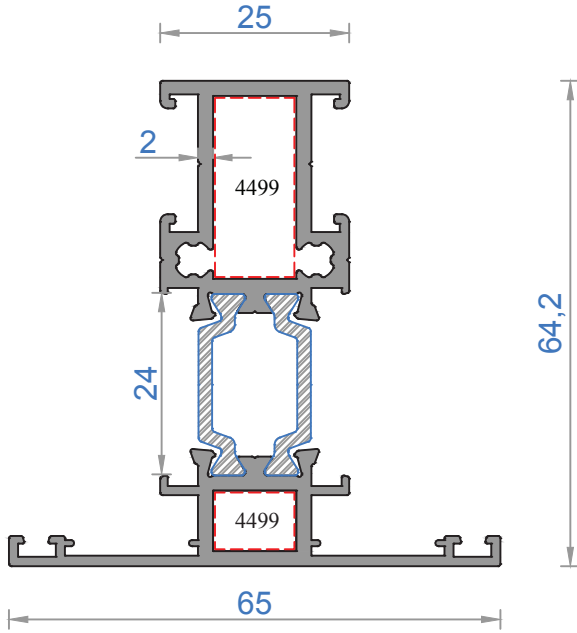
Sistem Kodu **65-4202-4203**

Ağırlık (kg/mt)	1,637
Statik $\frac{I_{x2}}{I_{x1}}$ Jx (cm <sup>4</sup> )	29,51
Statik $\frac{I_{y2}}{I_{y1}}$ Jy (cm <sup>4</sup> )	10,15



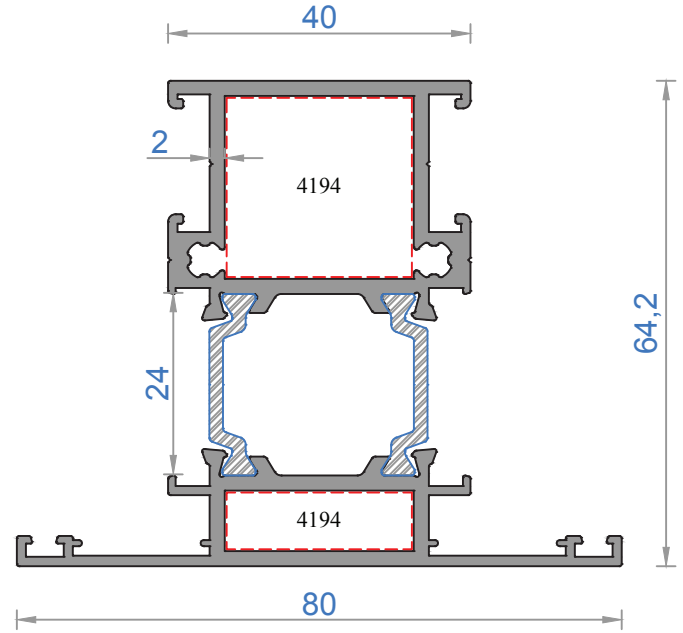
Sistem Kodu **65-4204-4211\***

Ağırlık (kg/mt)	2,075
Statik $\frac{I_{x2}}{I_{x1}}$ Jx (cm <sup>4</sup> )	40,08
Statik $\frac{I_{y2}}{I_{y1}}$ Jy (cm <sup>4</sup> )	28,59



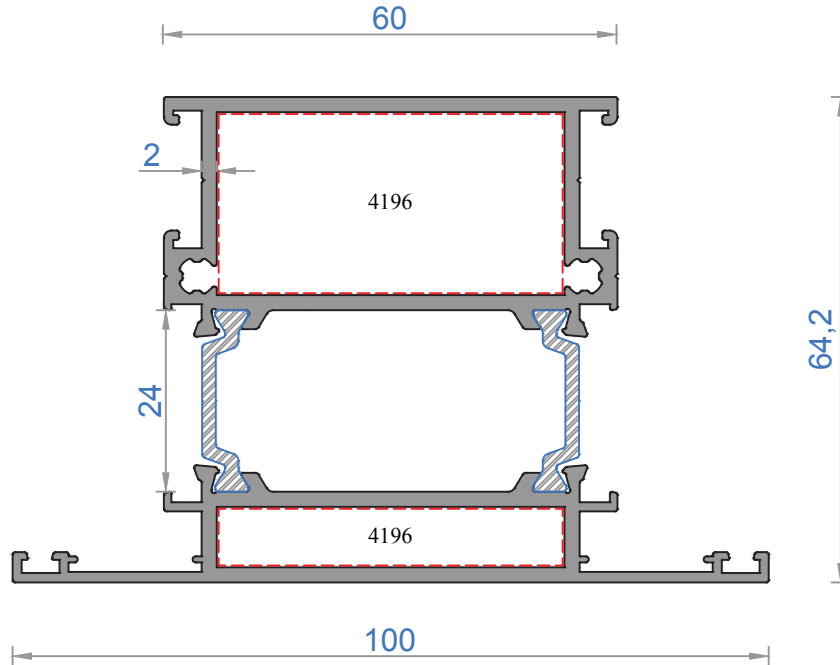
Sistem Kodu **65-4206-4207\***

Ağırlık (kg/mt)	1,452
Statik Jx (cm <sup>4</sup> )	24,85
Statik Jy (cm <sup>4</sup> )	6,43



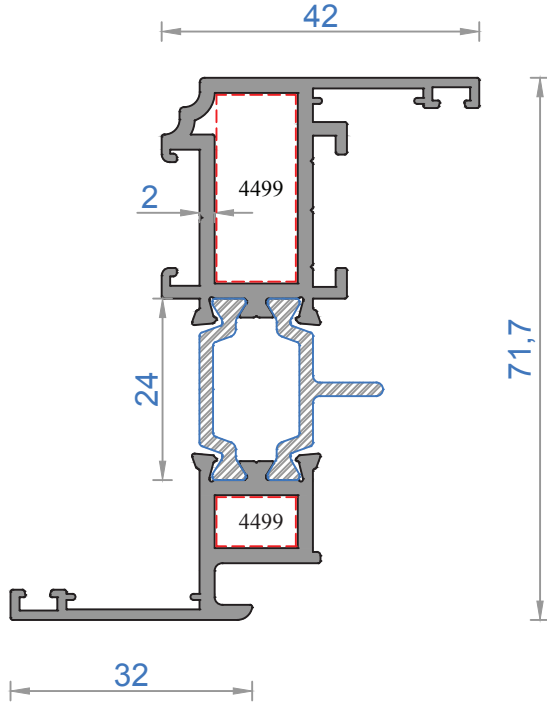
Sistem Kodu **65-4208-4209**

Ağırlık (kg/mt)	1,806
Statik Jx (cm <sup>4</sup> )	31,98
Statik Jy (cm <sup>4</sup> )	15,67

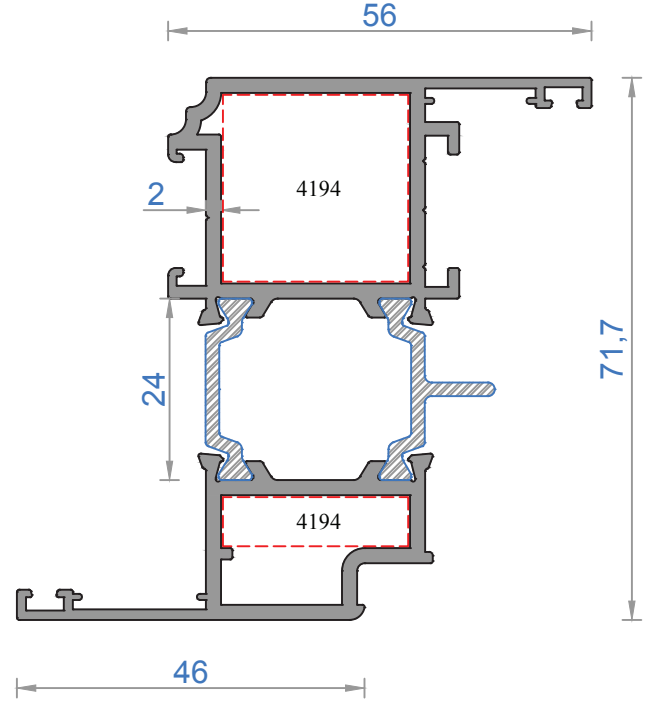


Sistem Kodu **65-4205-4210**

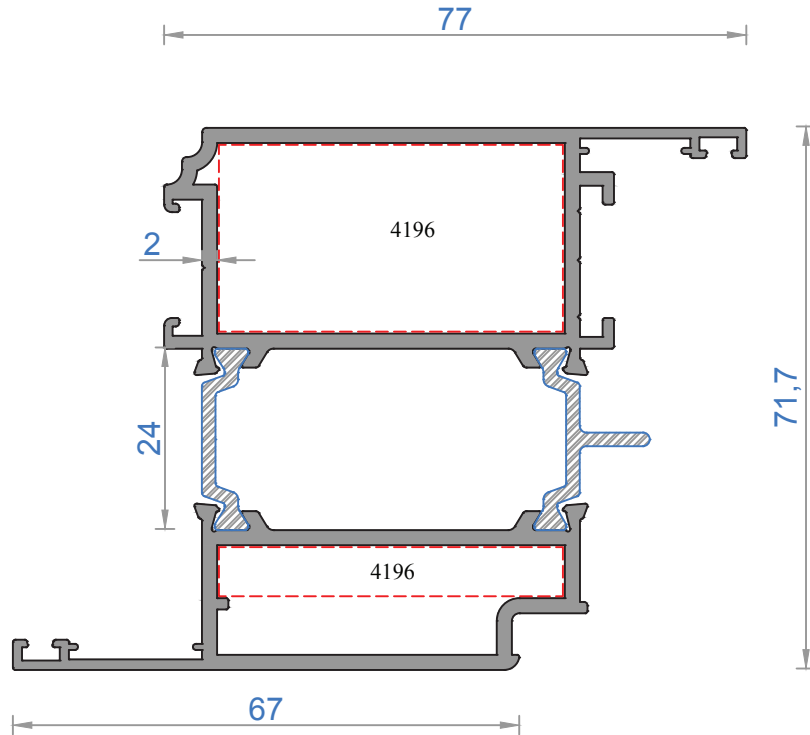
Ağırlık (kg/mt)	2,230
Statik Jx (cm <sup>4</sup> )	41,32
Statik Jy (cm <sup>4</sup> )	38,85



Sistem Kodu	65-4212-4213
Ağırlık (kg/mt)	1,438
Statik Jx (cm <sup>4</sup> )	30,65
Statik Jy (cm <sup>4</sup> )	3,92

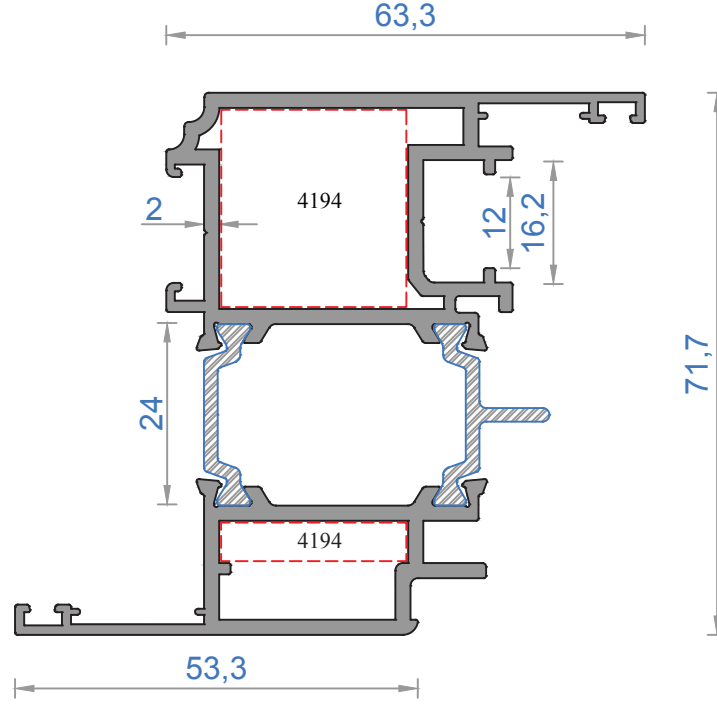


Sistem Kodu	65-4214-4215
Ağırlık (kg/mt)	1,778
Statik Jx (cm <sup>4</sup> )	40,62
Statik Jy (cm <sup>4</sup> )	10,76



Sistem Kodu	65-4216-4217
Ağırlık (kg/mt)	2,234
Statik Jx (cm <sup>4</sup> )	56,33
Statik Jy (cm <sup>4</sup> )	29,66



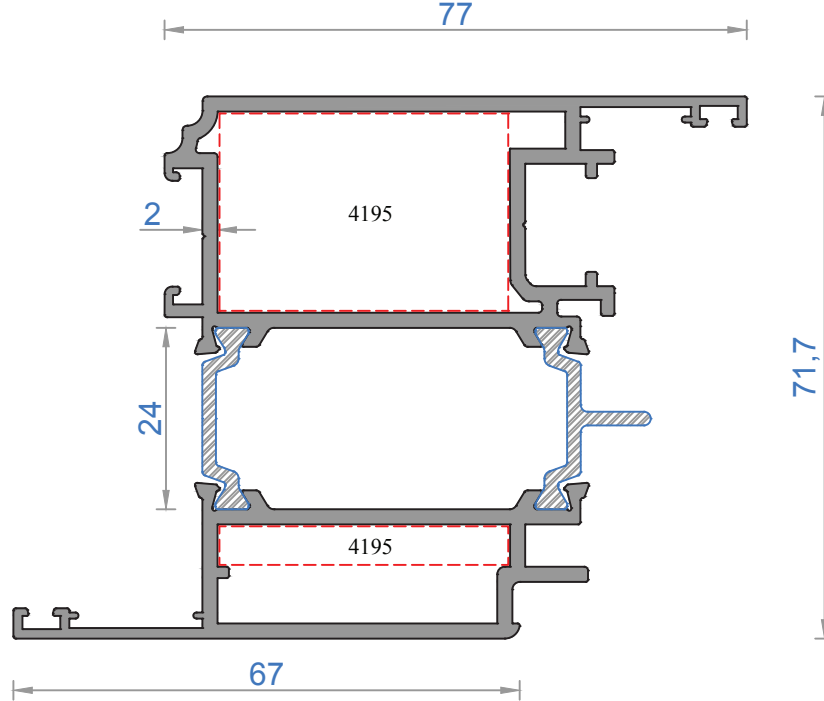


Sistem Kodu 65-4218-4219

Ağırlık (kg/mt) 2,014

Statik Jx (cm<sup>4</sup>) 47,05

Statik Jy (cm<sup>4</sup>) 15,72

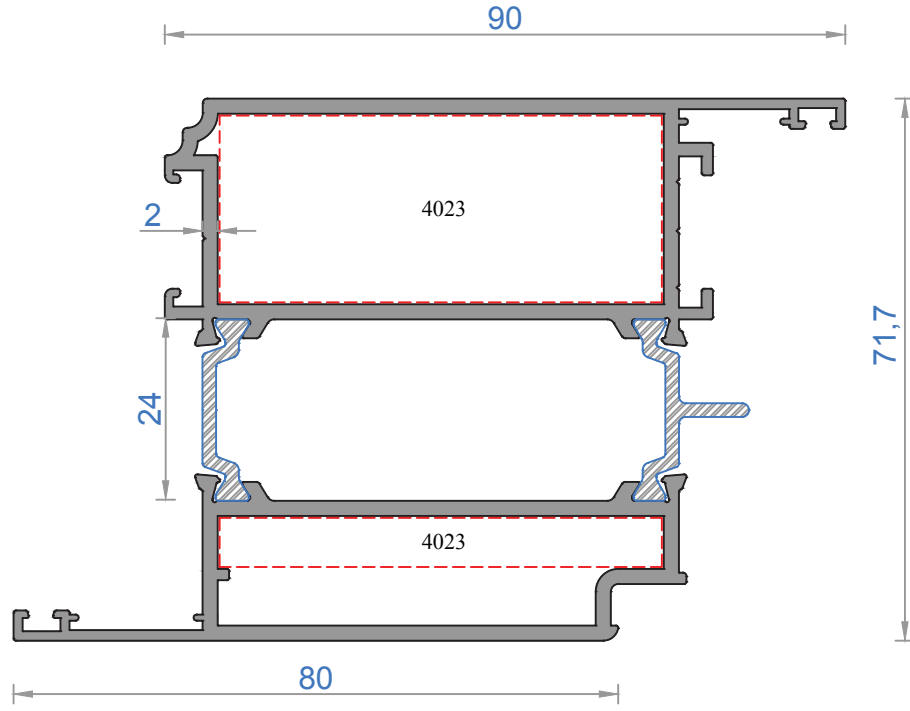


Sistem Kodu 65-4220-4221

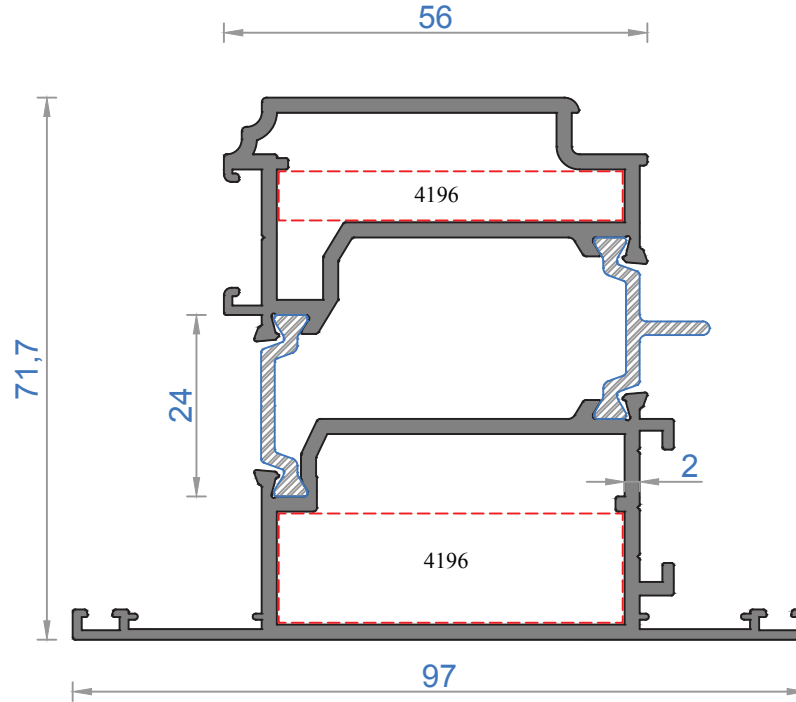
Ağırlık (kg/mt) 2,318

Statik Jx (cm<sup>4</sup>) 58,10

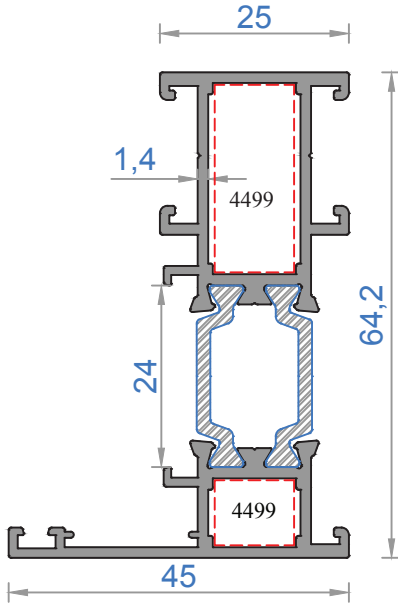
Statik Jy (cm<sup>4</sup>) 29,37



Sistem Kodu	65-4232-4233
Ağırlık (kg/mt)	2,516
Statik Jx (cm <sup>4</sup> )	44,48
Statik Jy (cm <sup>4</sup> )	70,92



Sistem Kodu	65-4222-4223
Ağırlık (kg/mt)	2,307
Statik Jx (cm <sup>4</sup> )	49,57
Statik Jy (cm <sup>4</sup> )	35,44

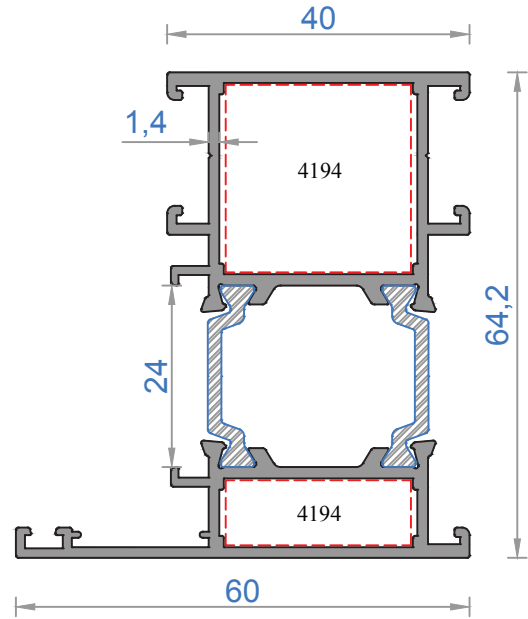


Sistem Kodu **65-4300-4301**

Ağırlık (kg/mt) **1,140**

Statik Jx (cm<sup>4</sup>) **19,15**

Statik Jy (cm<sup>4</sup>) **3,20**

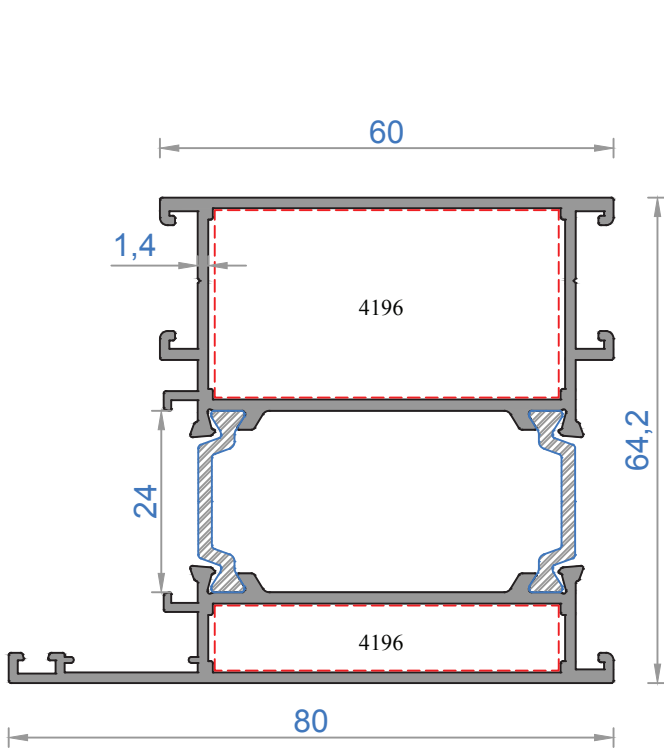


Sistem Kodu **65-4302-4303**

Ağırlık (kg/mt) **1,394**

Statik Jx (cm<sup>4</sup>) **24,60**

Statik Jy (cm<sup>4</sup>) **9,15**

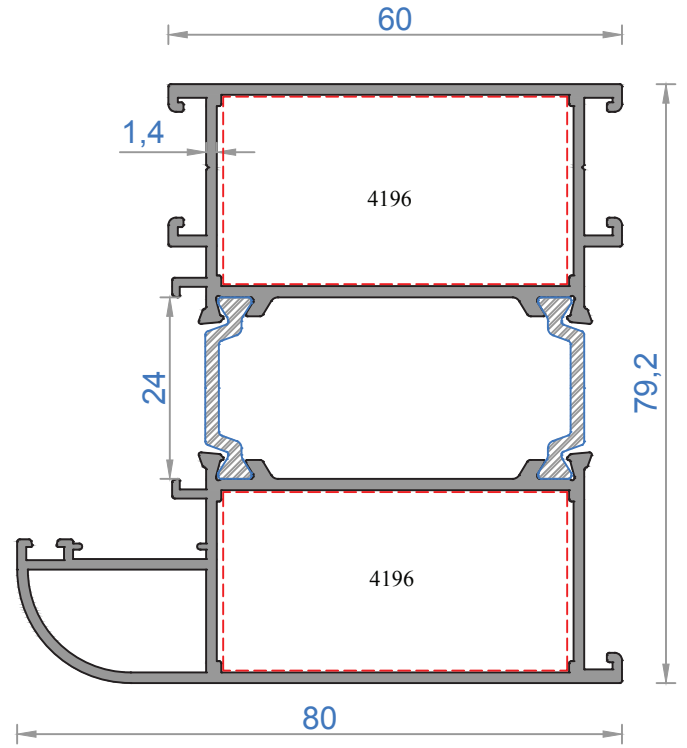


Sistem Kodu **65-4304-4311**

Ağırlık (kg/mt) **1,709**

Statik Jx (cm<sup>4</sup>) **32,96**

Statik Jy (cm<sup>4</sup>) **24,12**

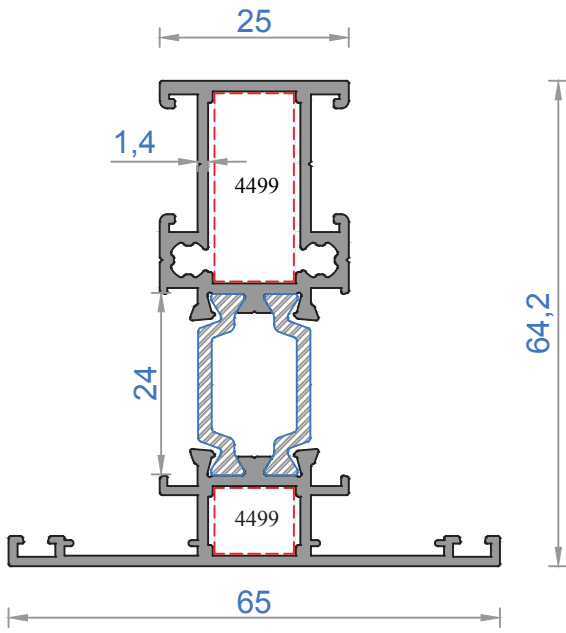


Sistem Kodu **65-4304-4330**

Ağırlık (kg/mt) **1,945**

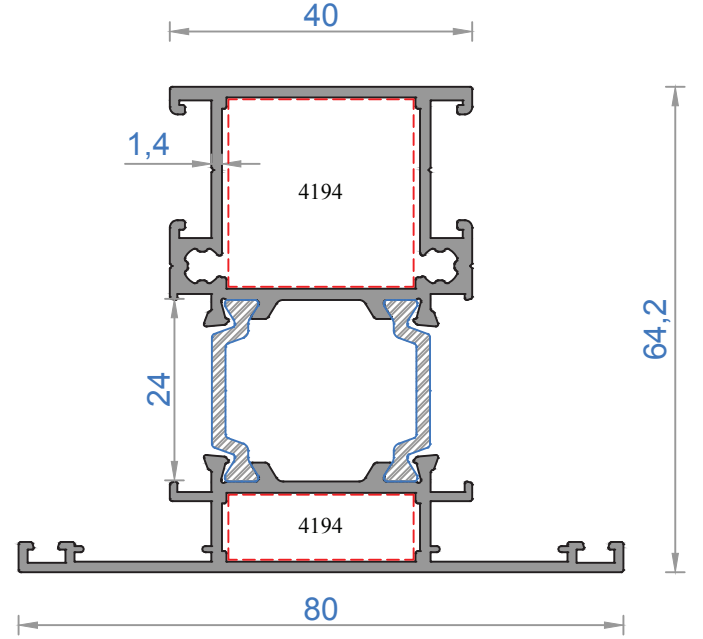
Statik Jx (cm<sup>4</sup>) **52,34**

Statik Jy (cm<sup>4</sup>) **31,38**



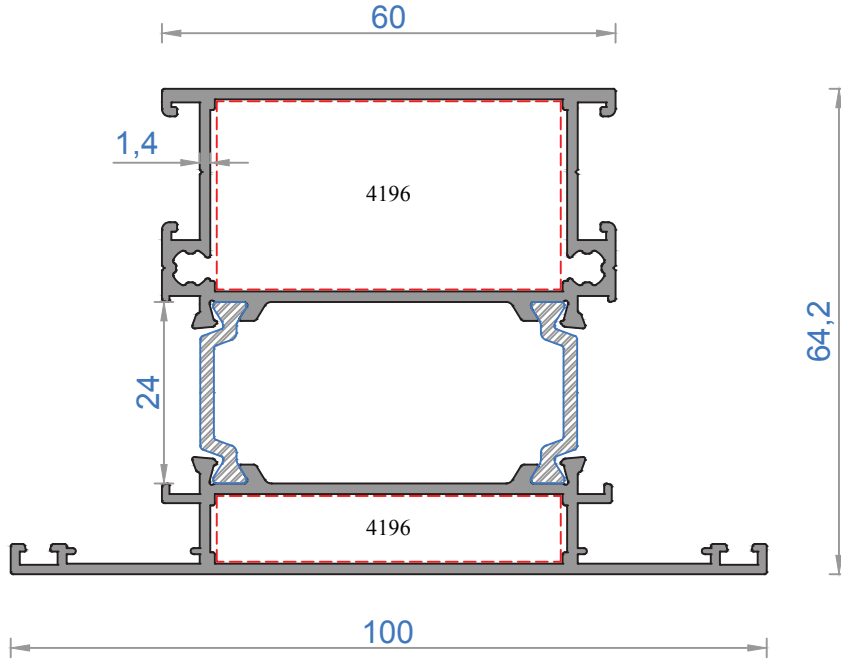
Sistem Kodu **65-4306-4307**

Ağırlık (kg/mt)	1,285
Statik Jx (cm <sup>4</sup> )	19,15
Statik Jy (cm <sup>4</sup> )	3,20



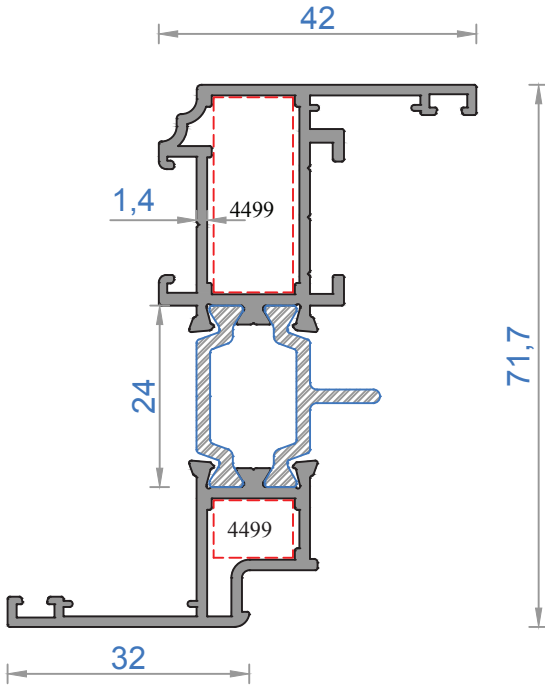
Sistem Kodu **65-4308-4309**

Ağırlık (kg/mt)	1,552
Statik Jx (cm <sup>4</sup> )	26,83
Statik Jy (cm <sup>4</sup> )	14,75



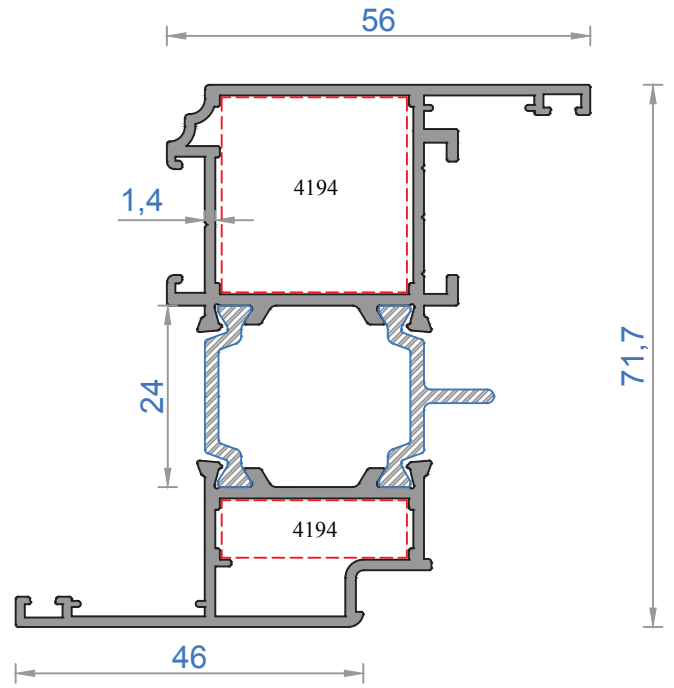
Sistem Kodu **65-4305-4310**

Ağırlık (kg/mt)	1,822
Statik Jx (cm <sup>4</sup> )	33,15
Statik Jy (cm <sup>4</sup> )	34,85



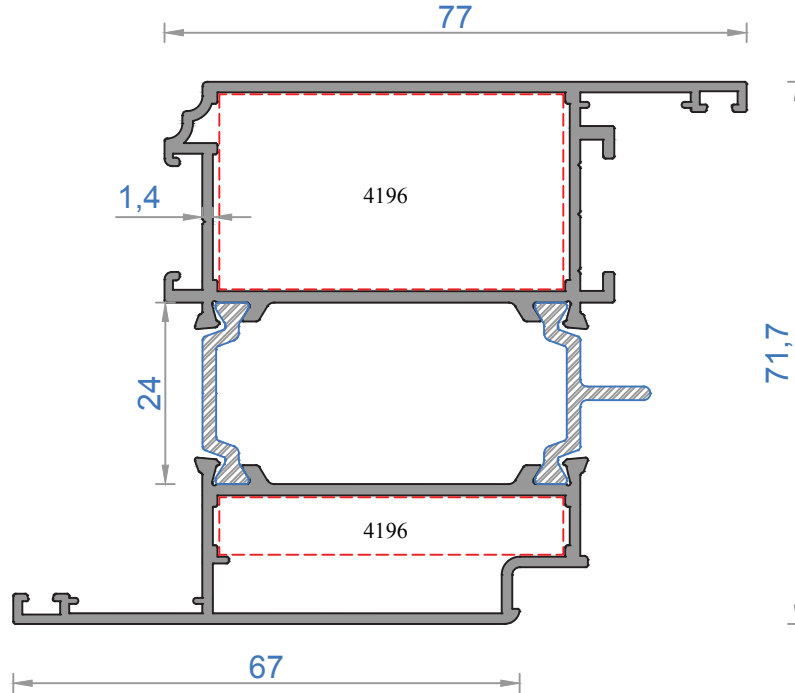
Sistem Kodu **65-4312-4313**

Ağırlık (kg/mt)	1,254
Statik $J_x$ (cm <sup>4</sup> )	27,27
Statik $J_y$ (cm <sup>4</sup> )	3,56



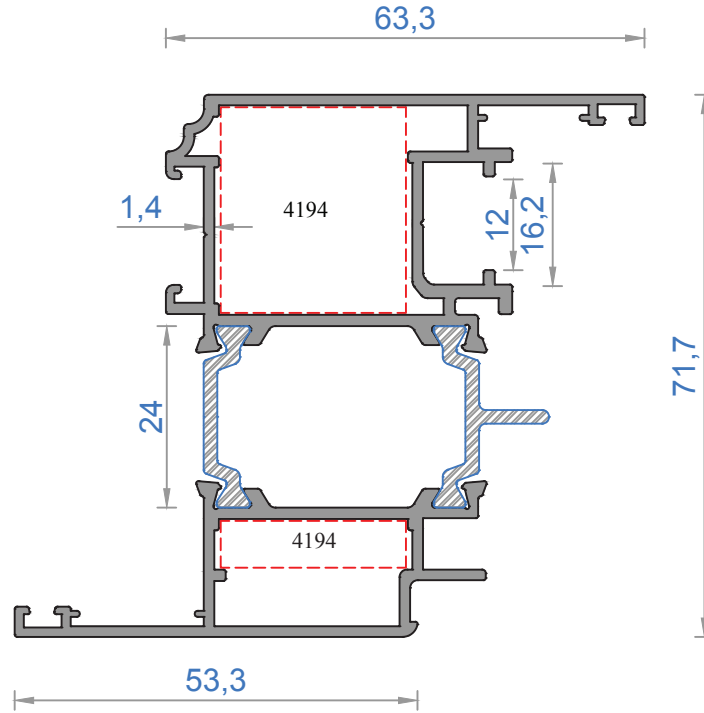
Sistem Kodu **65-4314-4315**

Ağırlık (kg/mt)	1,508
Statik $J_x$ (cm <sup>4</sup> )	34,61
Statik $J_y$ (cm <sup>4</sup> )	9,27



Sistem Kodu **65-4316-4317**

Ağırlık (kg/mt)	1,838
Statik $J_x$ (cm <sup>4</sup> )	47,96
Statik $J_y$ (cm <sup>4</sup> )	23,98

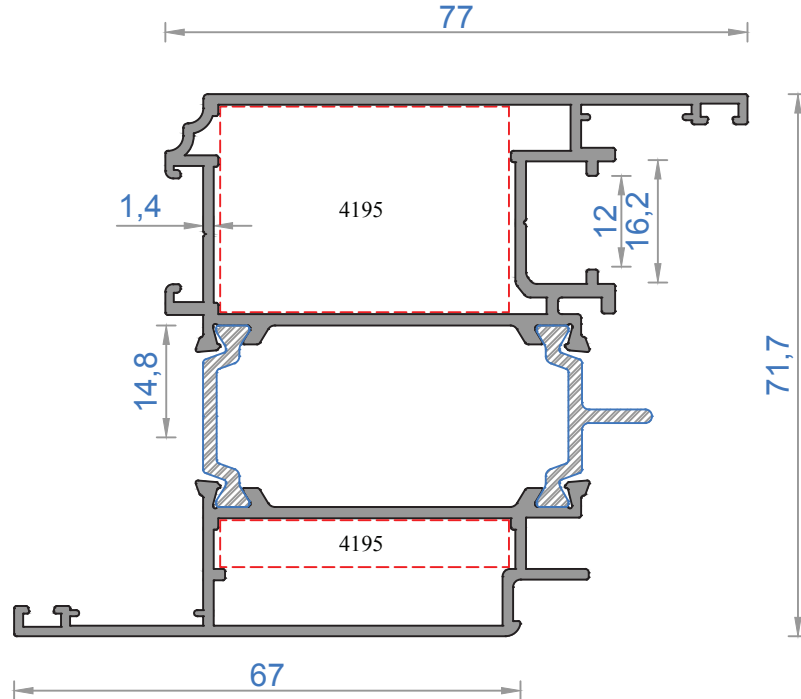


Sistem Kodu **65-4318-4319**

Ağırlık (kg/mt) **1,684**

Statik *Statik* Jx (cm<sup>4</sup>) **39,63**

Jy (cm<sup>4</sup>) **13,20**

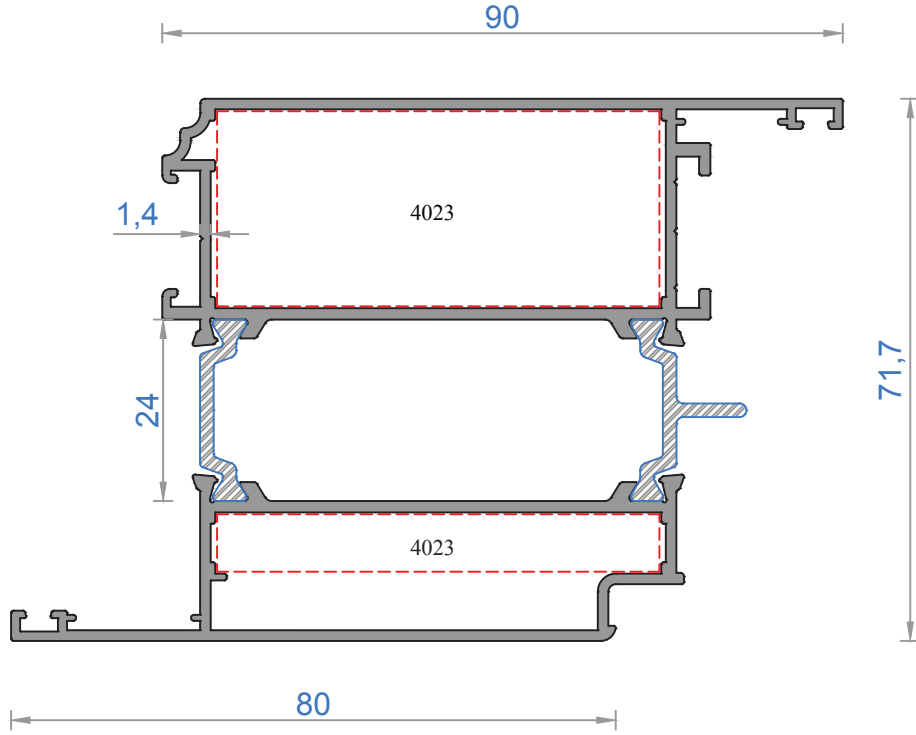


Sistem Kodu **65-4320-4321**

Ağırlık (kg/mt) **1,902**

Statik *Statik* Jx (cm<sup>4</sup>) **49,23**

Jy (cm<sup>4</sup>) **23,60**

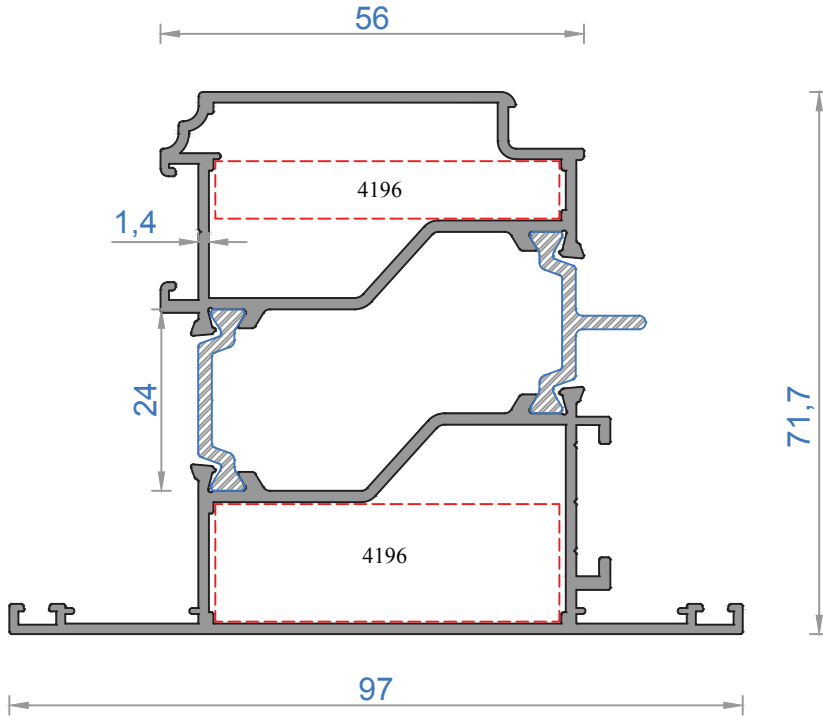


Sistem Kodu 65-4328-4329

Ağırlık (kg/mt) 2,042

Statik  $J_x$  (cm<sup>4</sup>) 34,50

Statik  $J_y$  (cm<sup>4</sup>) 61,26

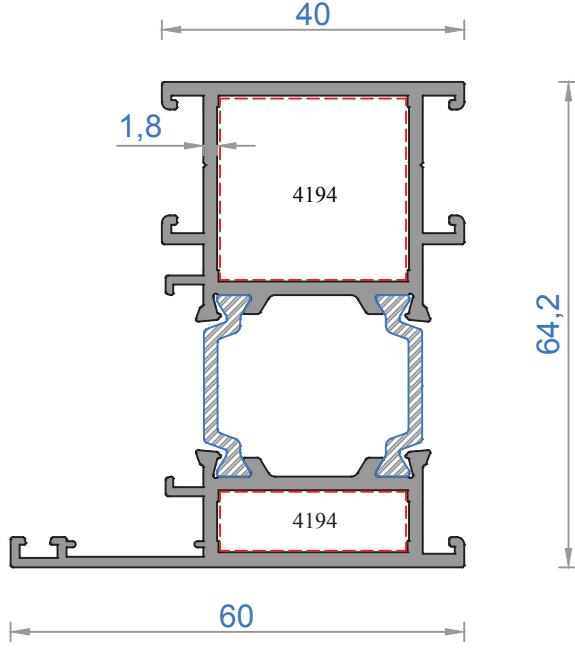


Sistem Kodu 65-4322-4323

Ağırlık (kg/mt) 1,861

Statik  $J_x$  (cm<sup>4</sup>) 39,25

Statik  $J_y$  (cm<sup>4</sup>) 31,19

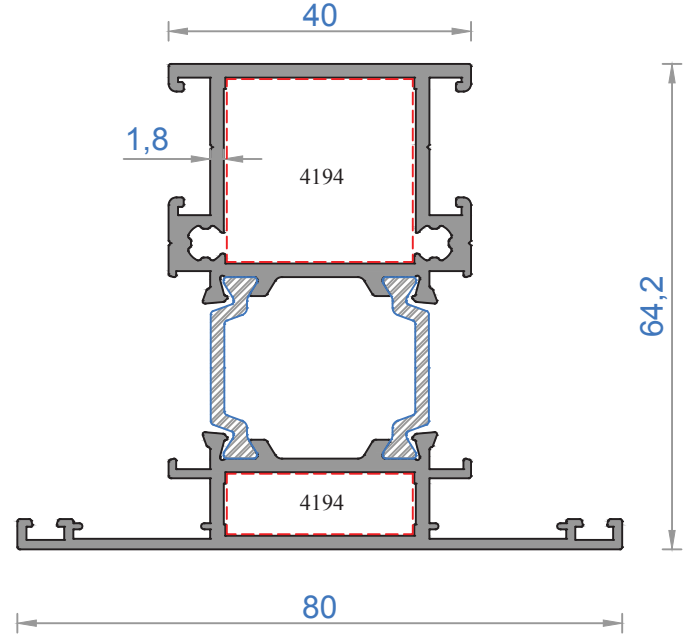


Sistem Kodu 65-4700-4701

Ağırlık (kg/mt) 1,554

Statik Jx (cm<sup>4</sup>) 29,21

Statik Jy (cm<sup>4</sup>) 11,72

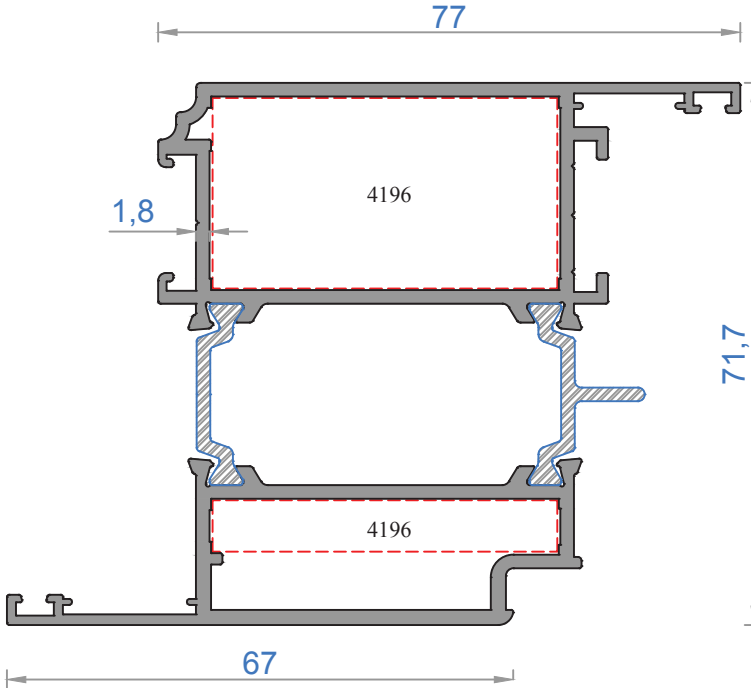


Sistem Kodu 65-4702-4703

Ağırlık (kg/mt) 1,725

Statik Jx (cm<sup>4</sup>) 31,18

Statik Jy (cm<sup>4</sup>) 17,17

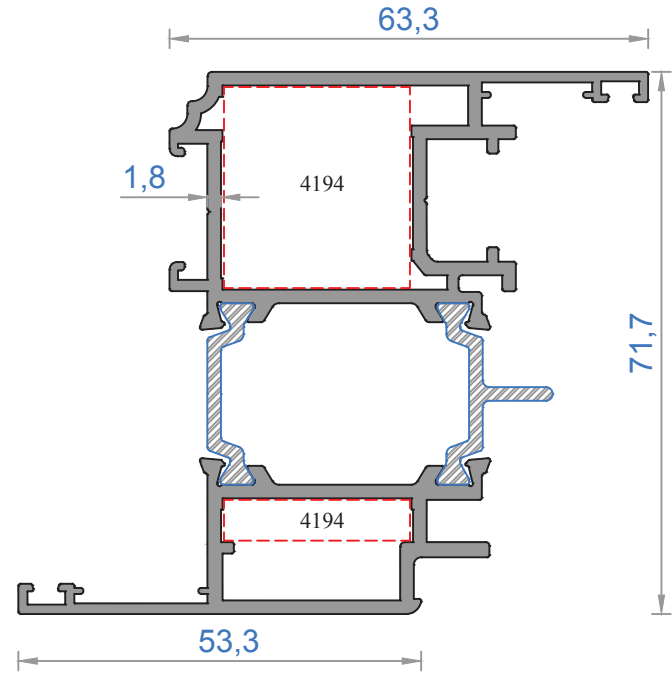


Sistem Kodu 65-4704-4705

Ağırlık (kg/mt) 2,076

Statik Jx (cm<sup>4</sup>) 57,27

Statik Jy (cm<sup>4</sup>) 34,07



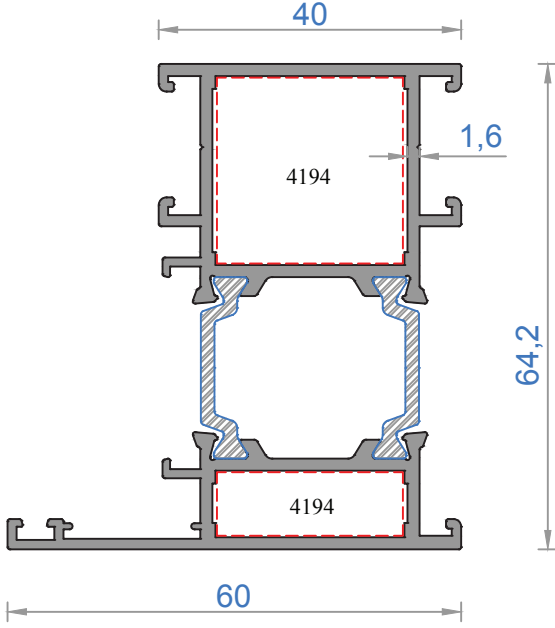
Sistem Kodu 65-4706-4707

Ağırlık (kg/mt) 1,907

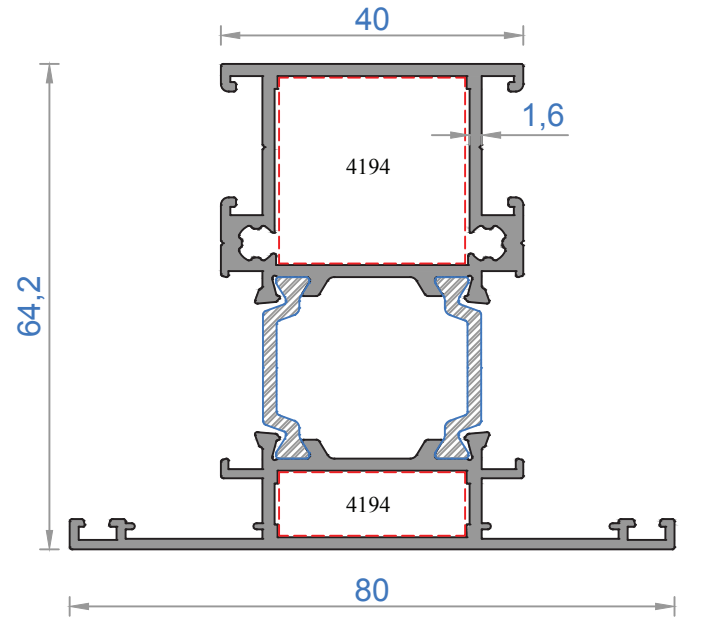
Statik Jx (cm<sup>4</sup>) 46,37

Statik Jy (cm<sup>4</sup>) 18,89

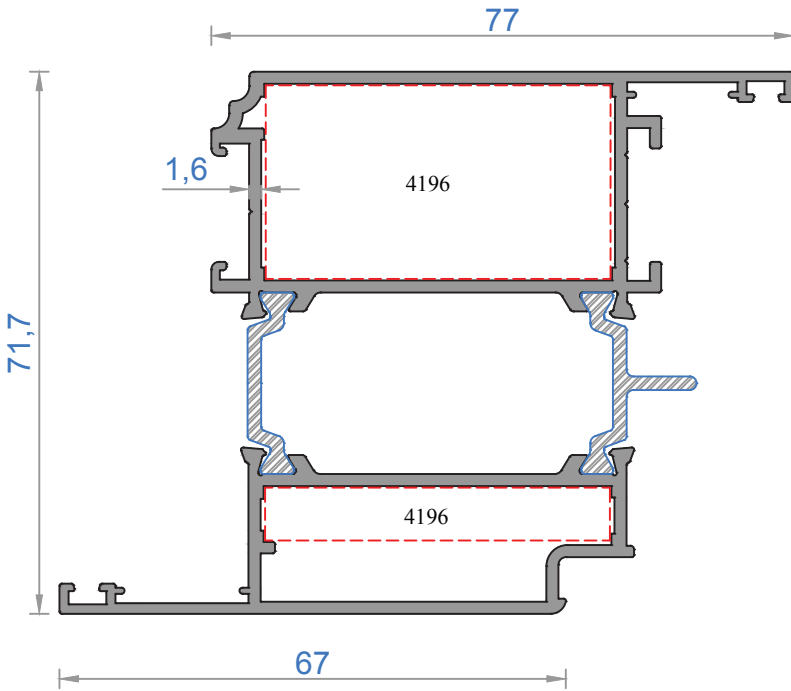




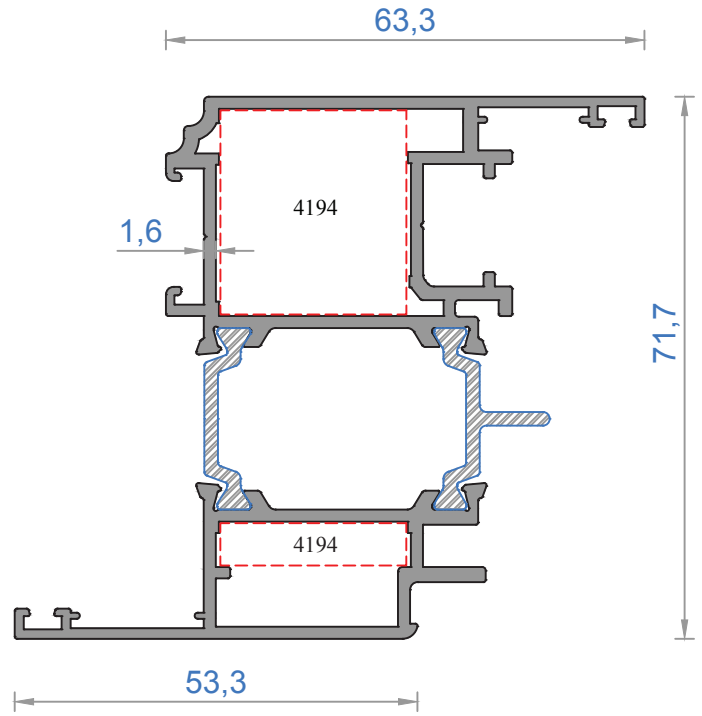
Sistem Kodu	65-4710-4711
Ağırlık (kg/mt)	1,465
Statik Jx (cm <sup>4</sup> )	27,02
Statik Jy (cm <sup>4</sup> )	11,30



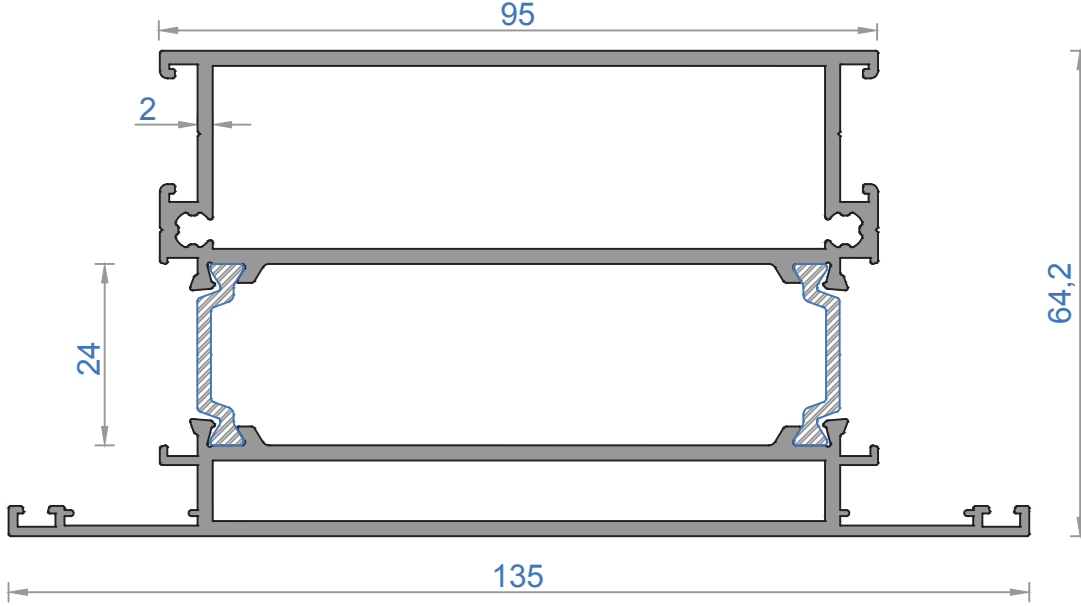
Sistem Kodu	65-4712-4713
Ağırlık (kg/mt)	1,638
Statik Jx (cm <sup>4</sup> )	29,23
Statik Jy (cm <sup>4</sup> )	16,81



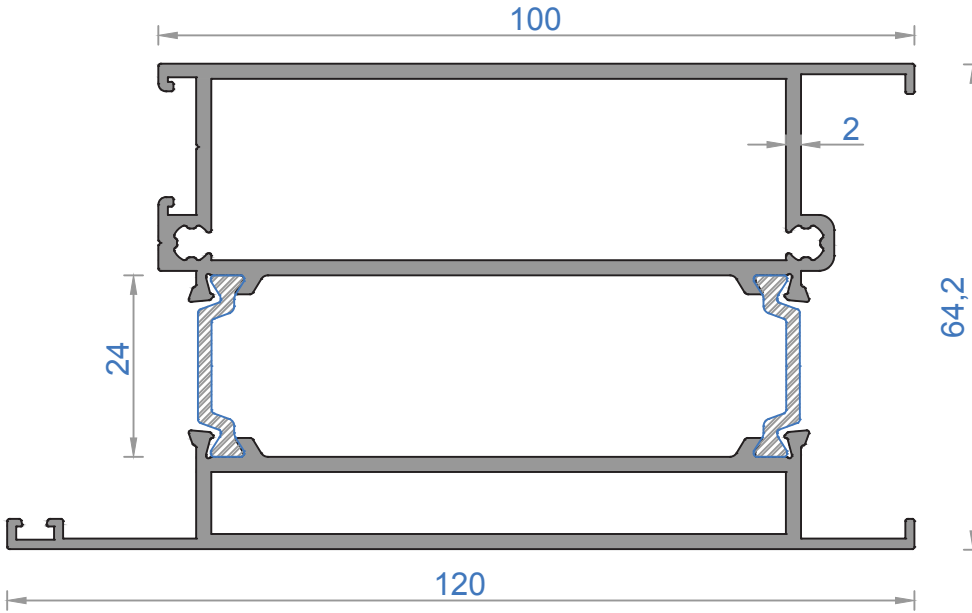
Sistem Kodu	65-4714-4715
Ağırlık (kg/mt)	1,965
Statik Jx (cm <sup>4</sup> )	53,87
Statik Jy (cm <sup>4</sup> )	31,76



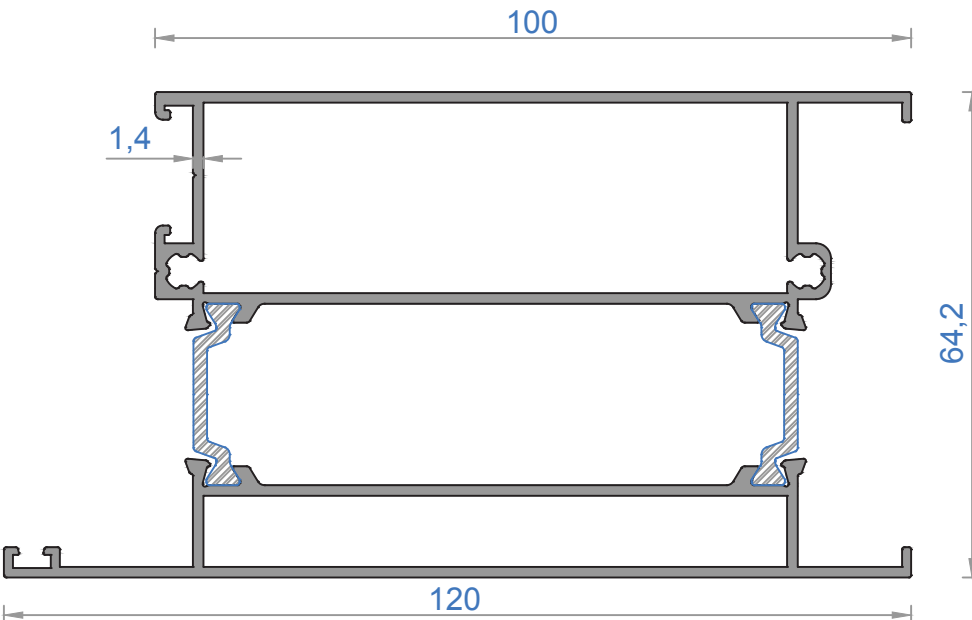
Sistem Kodu	65-4708-4709
Ağırlık (kg/mt)	1,819
Statik Jx (cm <sup>4</sup> )	44,31
Statik Jy (cm <sup>4</sup> )	18,49



Sistem Kodu	65-4230-4231
Ağırlık (kg/mt)	2,988
Statik $J_x$ (cm <sup>4</sup> )	57,70
Statik $J_y$ (cm <sup>4</sup> )	117,40

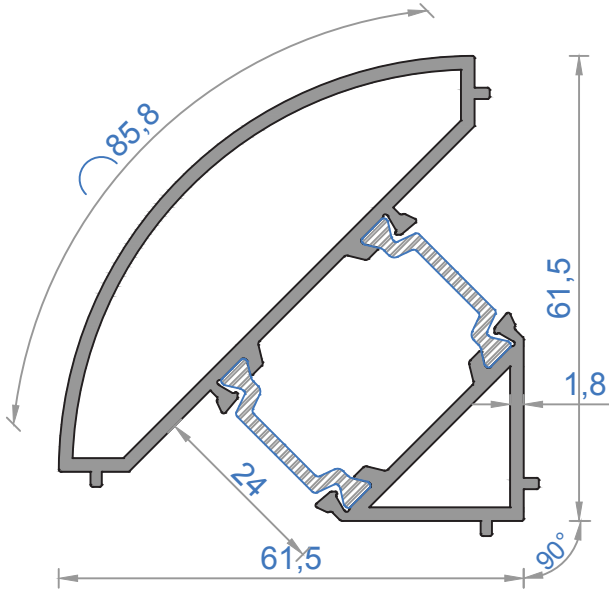


Sistem Kodu	65-4228-4229
Ağırlık (kg/mt)	2,784
Statik $J_x$ (cm <sup>4</sup> )	94,14
Statik $J_y$ (cm <sup>4</sup> )	53,93



Sistem Kodu	65-5182-5183
Ağırlık (kg/mt)	2,157
Statik $J_x$ (cm <sup>4</sup> )	42,51
Statik $J_y$ (cm <sup>4</sup> )	95,84

NOT: Profil ağırlıkları teoriktir, üretim sonrası ağırlıklar geçerlidir.

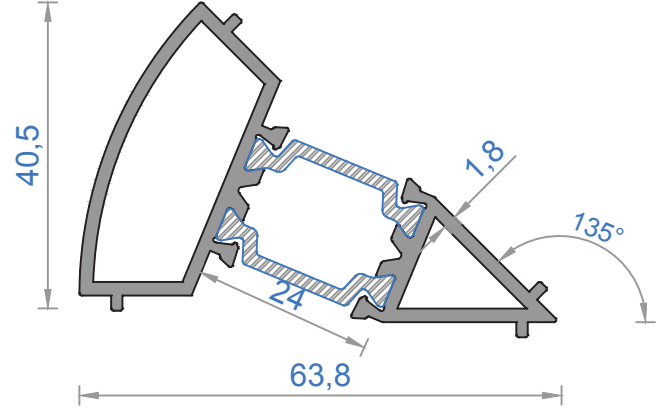


Sistem Kodu 65-4378-4379

Ağırlık (kg/mt) 1,517

Statik Jx (cm<sup>4</sup>) 17,70

Statik Jy (cm<sup>4</sup>) 17,96

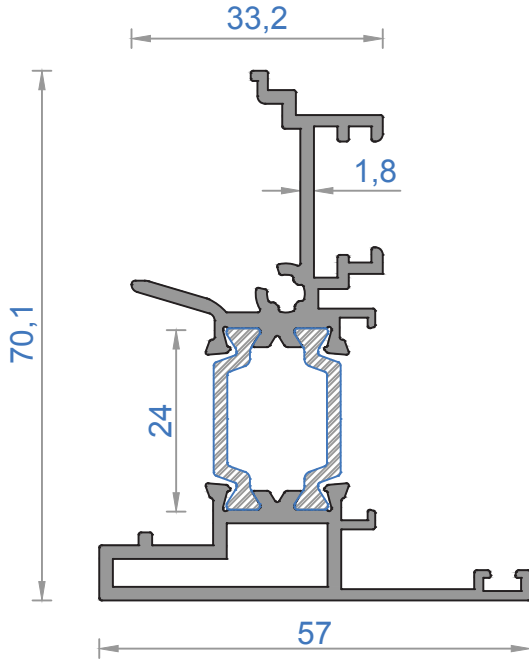


Sistem Kodu 65-4376-4377

Ağırlık (kg/mt) 1,113

Statik Jx (cm<sup>4</sup>) 3,50

Statik Jy (cm<sup>4</sup>) 13,42

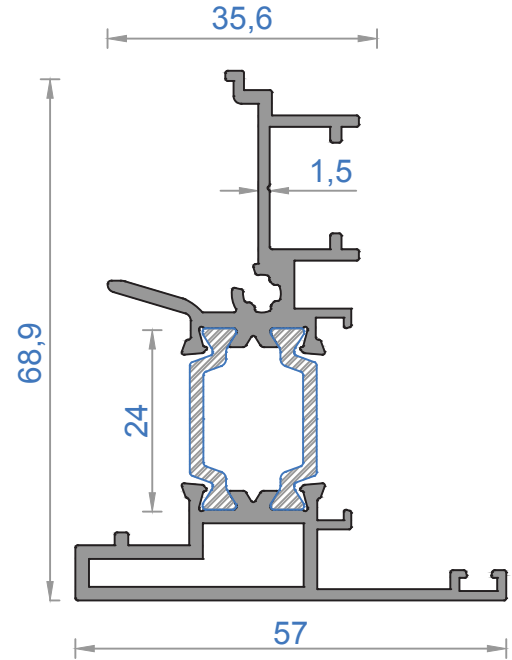


Sistem Kodu 65-4380-4381

Ağırlık (kg/mt) 1,367

Statik Jx (cm<sup>4</sup>) 21,30

Statik Jy (cm<sup>4</sup>) 5,81

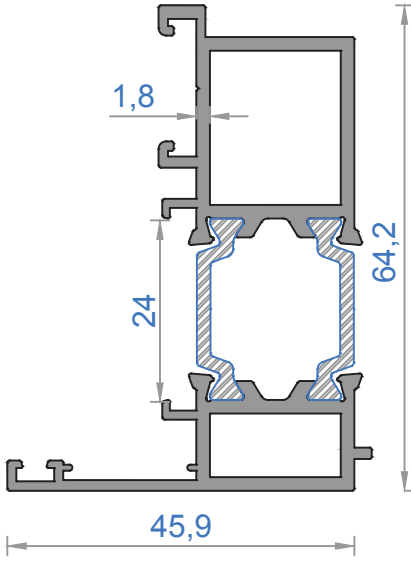


Sistem Kodu 65-4387-4381

Ağırlık (kg/mt) 1,353

Statik Jx (cm<sup>4</sup>) 20,70

Statik Jy (cm<sup>4</sup>) 5,77

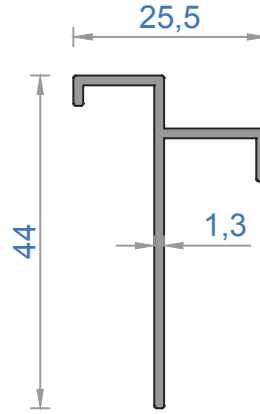


Sistem Kodu 65-4385-4386

Ağırlık (kg/mt) 1,258

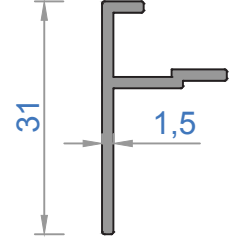
Statik Jx (cm<sup>4</sup>) 19,28

Statik Jy (cm<sup>4</sup>) 4,52



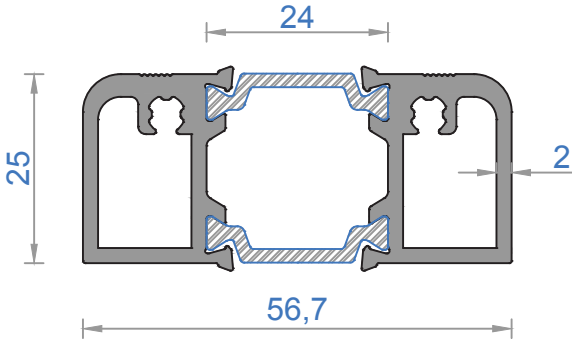
Sistem Kodu 4185

Ağırlık (kg/mt) 0,270



Sistem Kodu 4183

Ağırlık (kg/mt) 0,206

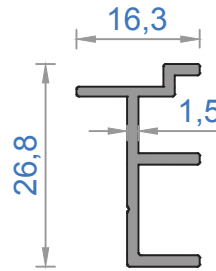


Sistem Kodu 65-4389-4389

Ağırlık (kg/mt) 1,276

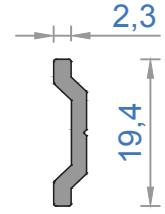
Statik Jx (cm<sup>4</sup>) 3,09

Statik Jy (cm<sup>4</sup>) 15,41



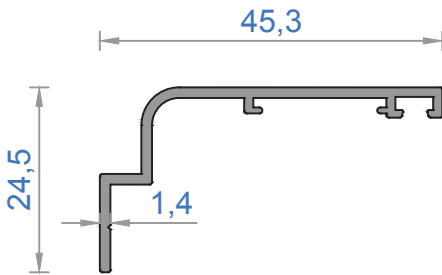
Sistem Kodu 4190

Ağırlık (kg/mt) 0,228



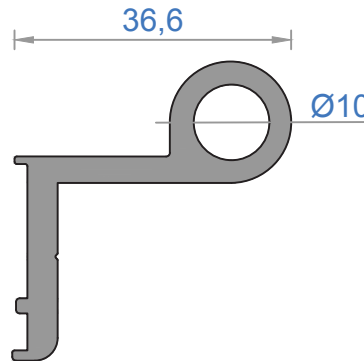
Sistem Kodu 9009

Ağırlık (kg/mt) 0,123



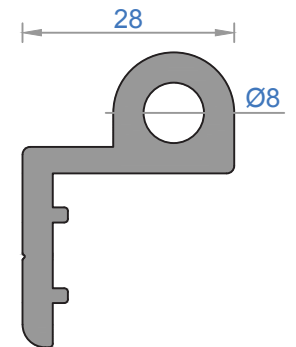
Sistem Kodu 4184

Ağırlık (kg/mt) 0,283



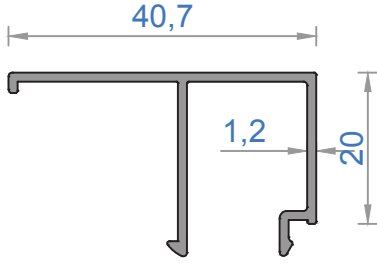
Sistem Kodu 4250

Ağırlık (kg/mt) 0,819

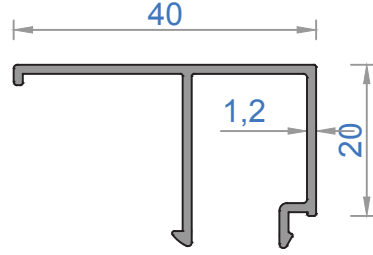


Sistem Kodu 4251

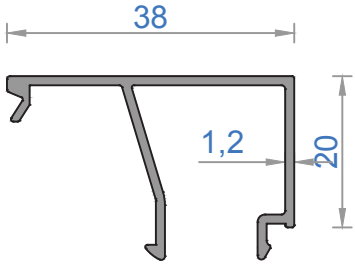
Ağırlık (kg/mt) 0,860



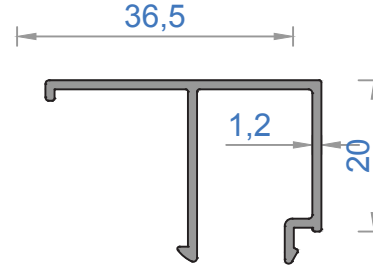
Sistem Kodu 4189  
Ağırlık (kg/mt) 0,305



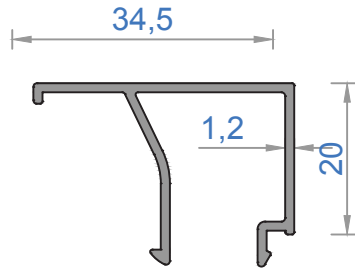
Sistem Kodu 4153  
Ağırlık (kg/mt) 0,302



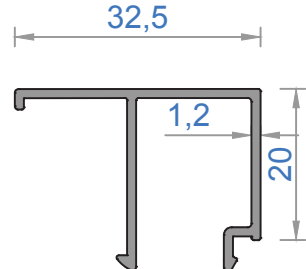
Sistem Kodu 4160  
Ağırlık (kg/mt) 0,314



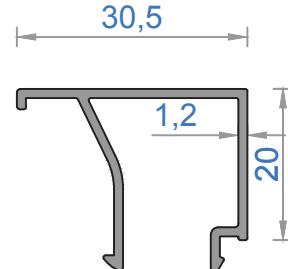
Sistem Kodu 4118  
Ağırlık (kg/mt) 0,290



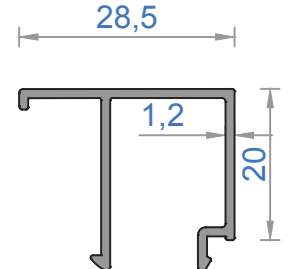
Sistem Kodu 4152  
Ağırlık (kg/mt) 0,284



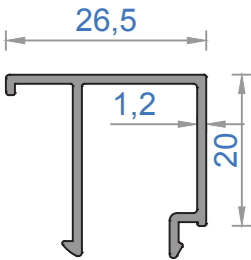
Sistem Kodu 4119  
Ağırlık (kg/mt) 0,277



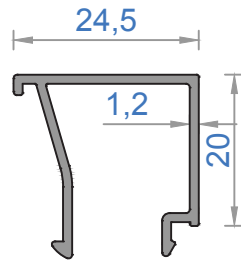
Sistem Kodu 4120  
Ağırlık (kg/mt) 0,270



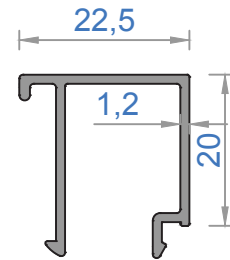
Sistem Kodu 4121  
Ağırlık (kg/mt) 0,264



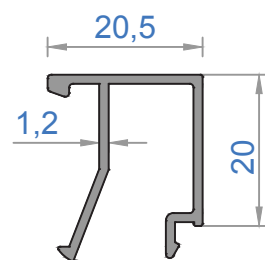
Sistem Kodu 4122  
Ağırlık (kg/mt) 0,258



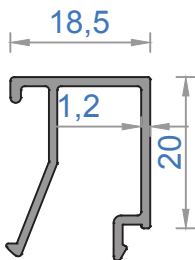
Sistem Kodu 4151  
Ağırlık (kg/mt) 0,254



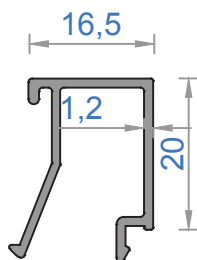
Sistem Kodu 4123  
Ağırlık (kg/mt) 0,248



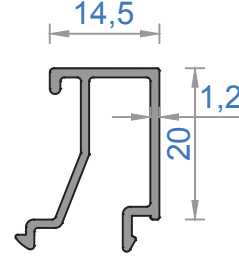
Sistem Kodu 4150  
Ağırlık (kg/mt) 0,245



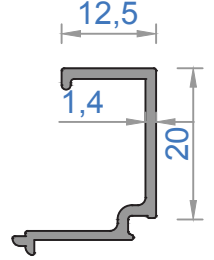
Sistem Kodu 4124  
Ağırlık (kg/mt) 0,230



Sistem Kodu 4125  
Ağırlık (kg/mt) 0,223

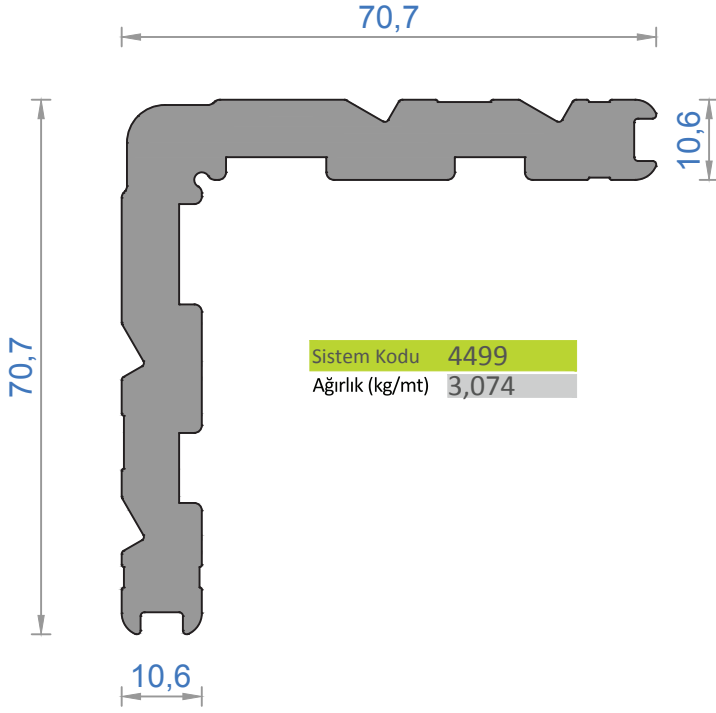



Sistem Kodu 4126  
Ağırlık (kg/mt) 0,228

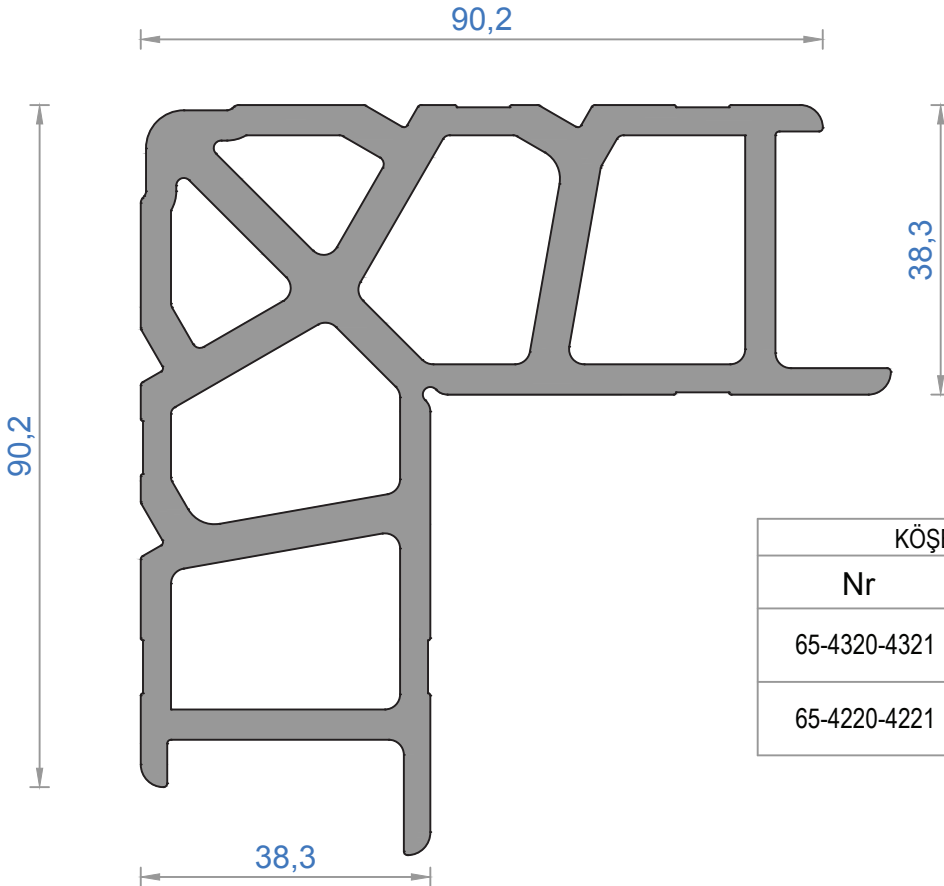



Sistem Kodu 4129  
Ağırlık (kg/mt) 0,197

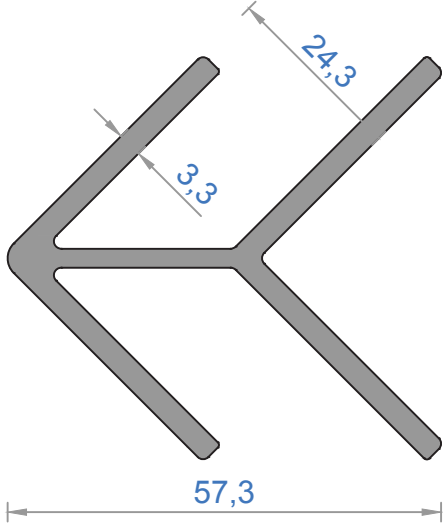
CAM ÇITASI GLAZING BEAD	İÇ CAM FİTİLİ GLAZING GASKET	CAM KALINLIĞI GLASS THICKNESS	DIŞ CAM FİTİLİ GLAZING GASKET
4189	AYK-04	14mm	GNC-01
4153	AYK-04	14mm	GNC-01
4160	AYK-04	16mm	GNC-01
4118	AYK-04	18mm	GNC-01
4152	AYK-04	20mm	GNC-01
4119	AYK-04	22mm	GNC-01
4120	AYK-04	24mm	GNC-01
4121	AYK-04	26mm	GNC-01
4122	AYK-04	28mm	GNC-01
4151	AYK-04	30mm	GNC-01
4123	AYK-04	32mm	GNC-01
4150	AYK-04	34mm	GNC-01
4124	AYK-04	36mm	GNC-01
4125	AYK-04	38mm	GNC-01
4126	AYK-04	40mm	GNC-01
4129	AYK-04	42mm	GNC-01



KÖŞE TAKOZLARI (CORNER JOINT)			
Nr	 L m	AKS. KODU ACS. CODE	KESİM ÖLÇÜSÜ CUTTING SIZE
65-4300-4301	4499	4499-24,8	24,8 mm
	4499	4499-8,6	8,6 mm
65-4200-4201	4499	4499-23,7	23,7 mm
	4499	4499-7,5	7,5 mm
65-4312-4313	4499	4499-25,8	25,8 mm
	4499	4499-7,6	7,6 mm
65-4212-4213	4499	4499-24,7	24,7 mm
	4499	4499-6,5	6,5 mm
65-4306-4307	4499	4499-24,9	24,9 mm
	4499	4499-8,7	8,7 mm
65-4206-4207	4499	4499-23,7	23,7 mm
	4499	4499-7,5	7,5 mm



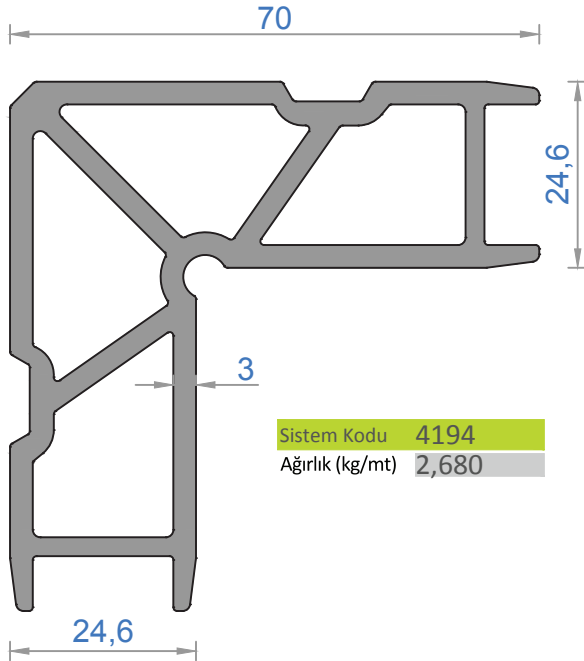
KÖŞE TAKOZLARI (CORNER JOINT)			
Nr	 L m	AKS. KODU ACS. CODE	KESİM ÖLÇÜSÜ CUTTING SIZE
65-4320-4321	4195	4195-27,2	27,2 mm
	4195	4195-6,2	6,2 mm
65-4220-4221	4195	4195-26,1	26,1 mm
	4195	4195-5,1	5,1 mm



Sistem Kodu **373**  
Ağırlık (kg/mt) **1,447**

KÖŞE TAKOZLARI (CORNER JOINT)

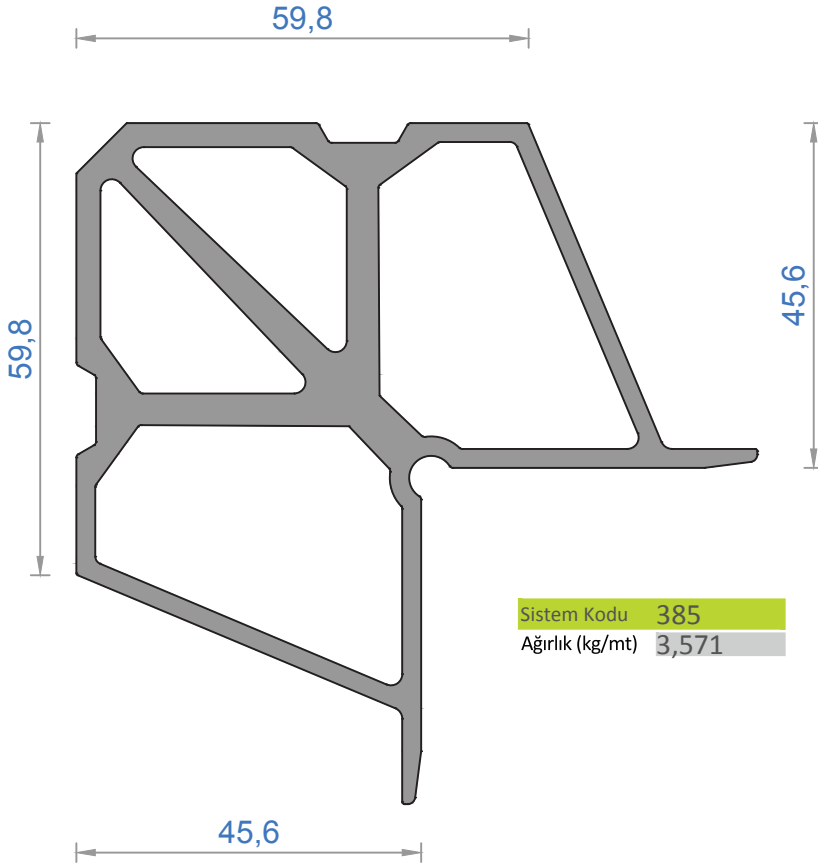
Nr	L m	AKS. KODU ACS. CODE	KESİM ÖLÇÜSÜ CUTTING SIZE
65-4302-4303	373	373-24,8	24,8 mm
	373	373-8,6	8,6 mm
65-4202-4203	373	373-23,7	23,7 mm
	373	373-7,5	7,5 mm
65-4314-4315	373	373-25,8	25,8 mm
	373	373-7,6	7,6 mm
65-4214-4215	373	373-24,7	24,7 mm
	373	373-6,5	6,5 mm
65-4318-4319	373	373-27,2	27,2 mm
	373	373-6,2	6,2 mm
65-4218-4219	373	373-26,1	26,1 mm
	373	373-5,1	5,1 mm
65-4308-4309	373	373-26,1	26,1 mm
	373	373-5,1	5,1 mm
65-4208-4209	373	373-23,7	23,7 mm
	373	373-7,5	7,5 mm
65-4700-4701	373	373-24	24,2 mm
	373	373-7,8	7,8 mm
65-4702-4703	373	373-24,2	24,2 mm
	373	373-8	8 mm
65-4706-4707	373	373-26,6	26,6 mm
	373	373-5,4	5,4 mm
65-4708-4709	373	373-27	27 mm
	373	373-5,6	5,6 mm





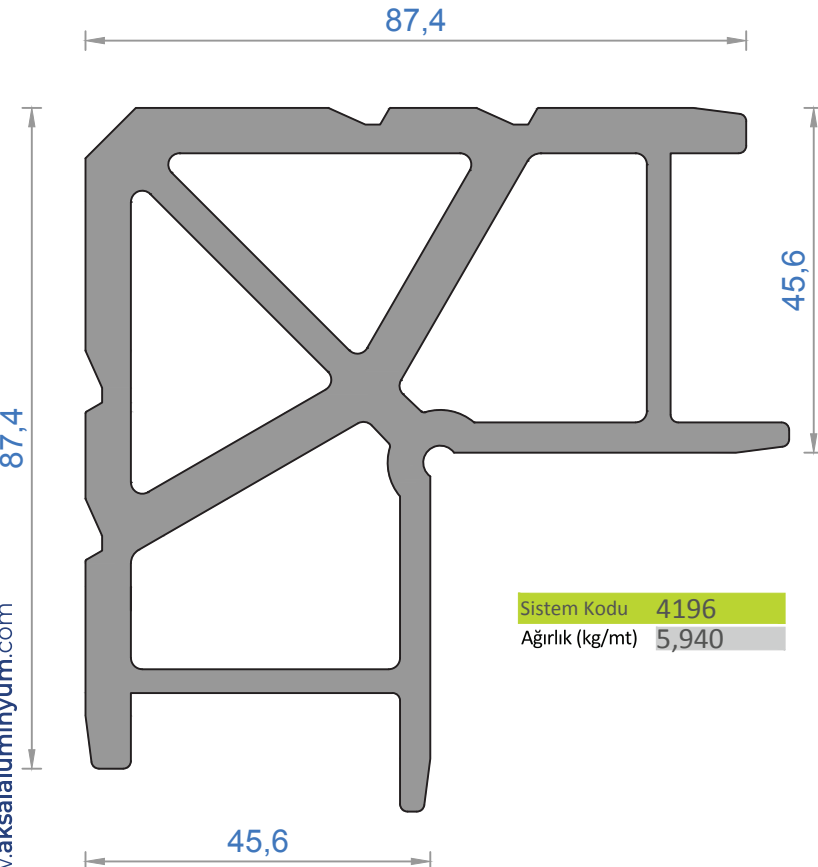
Sistem Kodu **4194**  
Ağırlık (kg/mt) **2,680**



KÖŞE TAKOZLARI (CORNER JOINT)

Nr	L m	AKS. KODU ACS. CODE	KESİM ÖLÇÜSÜ CUTTING SIZE
65-4302-4303	4194	4194-24,8	24,8 mm
	4194	4194-8,6	8,6 mm
65-4202-4203	4194	4194-23,7	23,7 mm
	4194	4194-7,5	7,5 mm
65-4314-4315	4194	4194-25,8	25,8 mm
	4194	4194-7,6	7,6 mm
65-4214-4215	4194	4194-24,7	24,7 mm
	4194	4194-6,5	6,5 mm
65-4318-4319	4194	4194-27,2	27,2 mm
	4194	4194-6,2	6,2 mm
65-4218-4219	4194	4194-26,1	26,1 mm
	4194	4194-5,1	5,1 mm
65-4308-4309	4194	4194-26,1	26,1 mm
	4194	4194-5,1	5,1 mm
65-4208-4209	4194	4194-23,7	23,7 mm
	4194	4194-7,5	7,5 mm
65-4700-4701	4194	4194-24	24,2 mm
	4194	4194-7,8	7,8 mm
65-4702-4703	4194	4194-24,2	24,2 mm
	4194	4194-8	8 mm
65-4706-4707	4194	4194-26,6	26,6 mm
	4194	4194-5,4	5,4 mm
65-4708-4709	4194	4194-27	27 mm
	4194	4194-5,6	5,6 mm

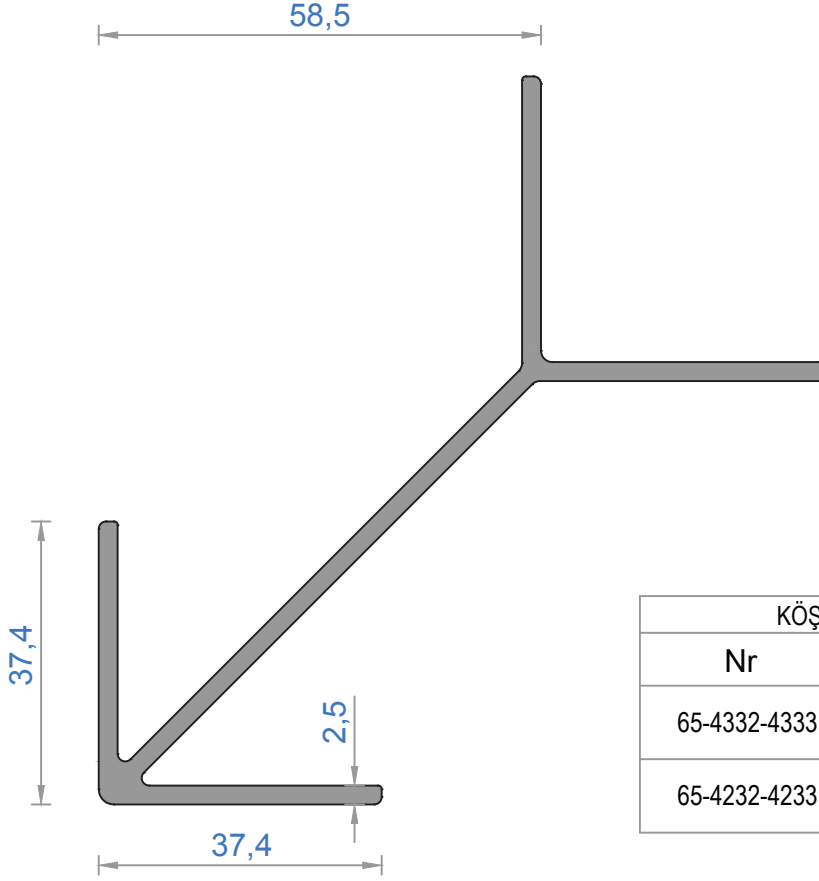


KÖŞE TAKOZLARI (CORNER JOINT)			
Nr	 L m	 AKS. KODU ACS. CODE	KEŞİM ÖLÇÜSÜ CUTTING SIZE
65-4304-4311	385	385-24,8	24,8 mm
	385	385-8,6	8,6 mm
65-4204-4205	385	385-23,7	23,7 mm
	385	385-7,5	7,5 mm
65-4316-4317	385	385-25,8	25,8 mm
	385	385-7,6	7,6 mm
65-4216-4217	385	385-24,7	24,7 mm
	385	385-6,5	6,5 mm
65-4305-4310	385	385-24,9	24,9 mm
	385	385-8,7	8,7 mm
65-4205-4210	385	385-23,7	23,7 mm
	385	385-7,5	7,5 mm
65-4304-4330	385	385-24,8	24,8 mm
	385	385-23,6	23,6 mm
65-4322-4323	385	385-7,6	7,6 mm
	385	385-15,55	15,55 mm
65-4222-4223	385	385-6,5	6,5 mm
	385	385-14,5	14,5 mm
65-4704-4705	385	385-25,2	25,2 mm
	385	385-6,8	6,8 mm



KÖŞE TAKOZLARI (CORNER JOINT)			
Nr	 L m	 AKS. KODU ACS. CODE	KEŞİM ÖLÇÜSÜ CUTTING SIZE
65-4304-4311	4196	4196-24,8	24,8 mm
	4196	4196-8,6	8,6 mm
65-4204-4205	4196	4196-23,7	23,7 mm
	4196	4196-7,5	7,5 mm
65-4316-4317	4196	4196-25,8	25,8 mm
	4196	4196-7,6	7,6 mm
65-4216-4217	4196	4196-24,7	24,7 mm
	4196	4196-6,5	6,5 mm
65-4305-4310	4196	4196-24,9	24,9 mm
	4196	4196-8,7	8,7 mm
65-4205-4210	4196	4196-23,7	23,7 mm
	4196	4196-7,5	7,5 mm
65-4304-4330	4196	4196-24,8	24,8 mm
	4196	4196-23,6	23,6 mm
65-4322-4323	4196	4196-7,6	7,6 mm
	4196	4196-15,55	15,55 mm
65-4222-4223	4196	4196-6,5	6,5 mm
	4196	4196-14,5	14,5 mm
65-4704-4705	4196	4196-25,2	25,2 mm
	4196	4196-6,8	6,8 mm





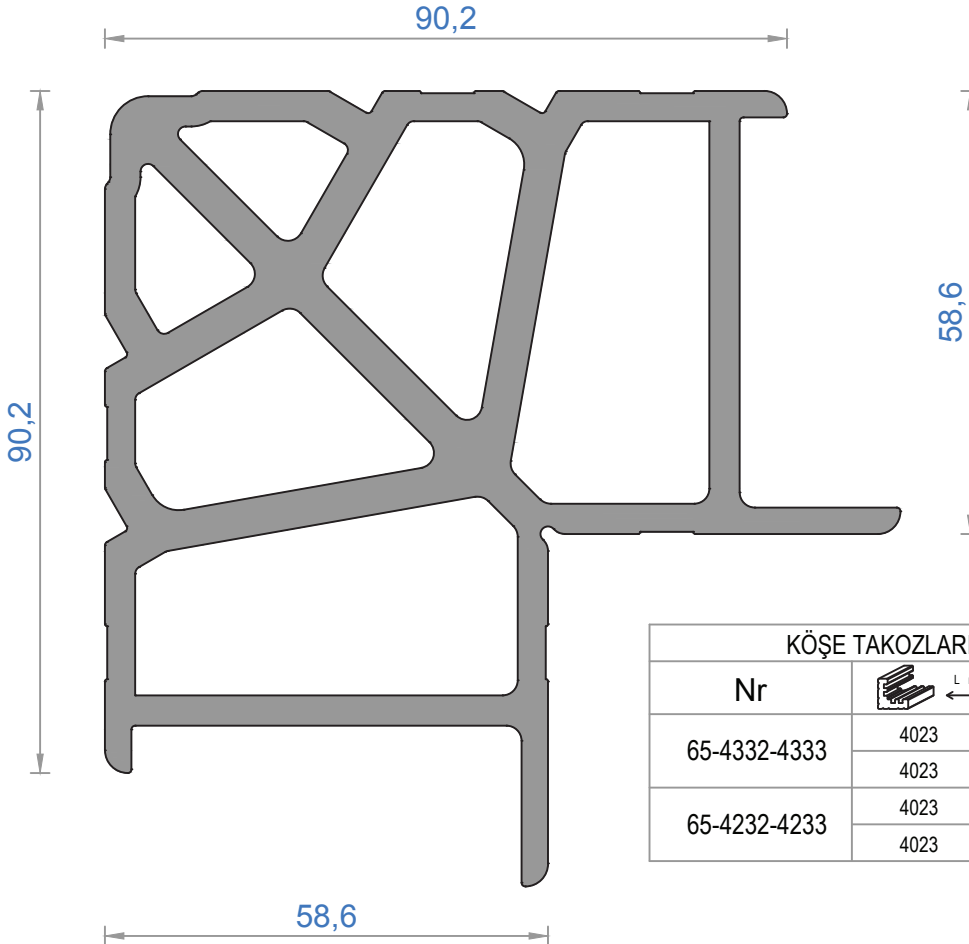


Sistem Kodu **386**

Ağırlık (kg/mt) **1,528**

**KÖŞE TAKOZLARI (CORNER JOINT)**



Nr	 L m	 AKS. KODU ACS. CODE	KESİM ÖLÇÜSÜ CUTTING SIZE
65-4332-4333	386	386-25,8	25,8 mm
	386	386-7,6	7,6 mm
65-4232-4233	386	386-24,7	24,7 mm
	386	386-6,5	6,5 mm



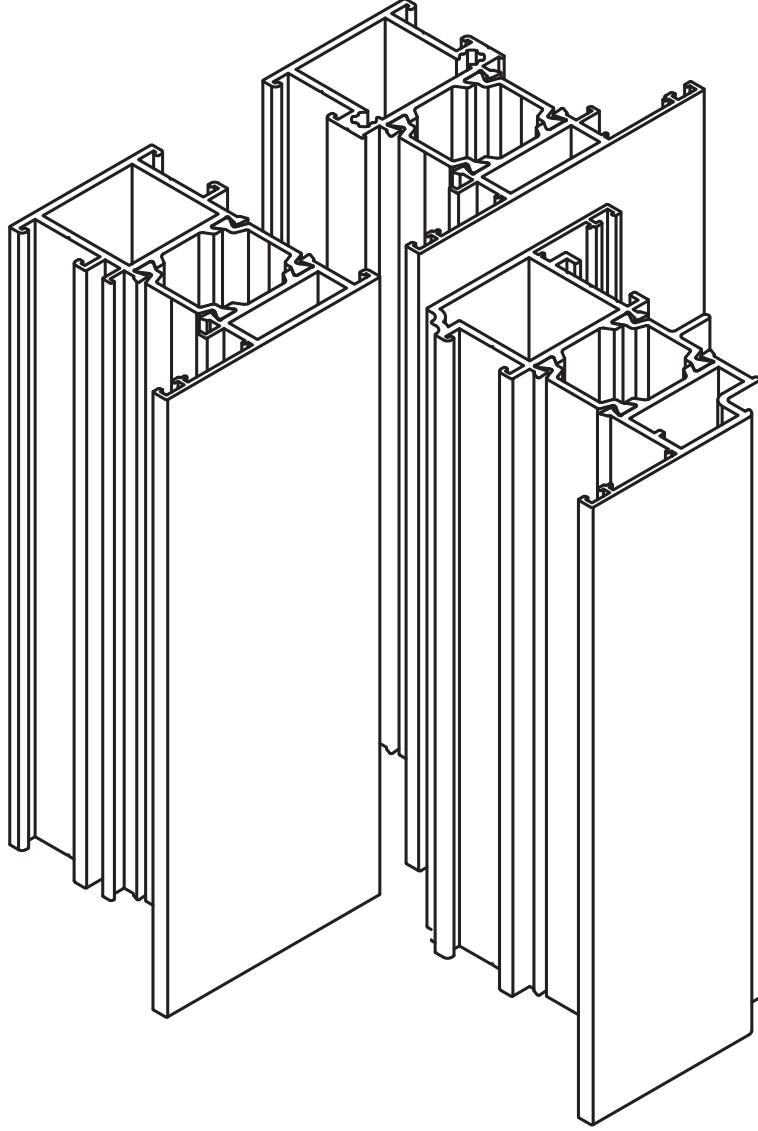
Sistem Kodu **4023**

Ağırlık (kg/mt) **6,750**

**KÖŞE TAKOZLARI (CORNER JOINT)**

Nr	 L m	 AKS. KODU ACS. CODE	KESİM ÖLÇÜSÜ CUTTING SIZE
65-4332-4333	4023	4023-25,8	25,8 mm
	4023	4023-7,6	7,6 mm
65-4232-4233	4023	4023-24,7	24,7 mm
	4023	4023-6,5	6,5 mm

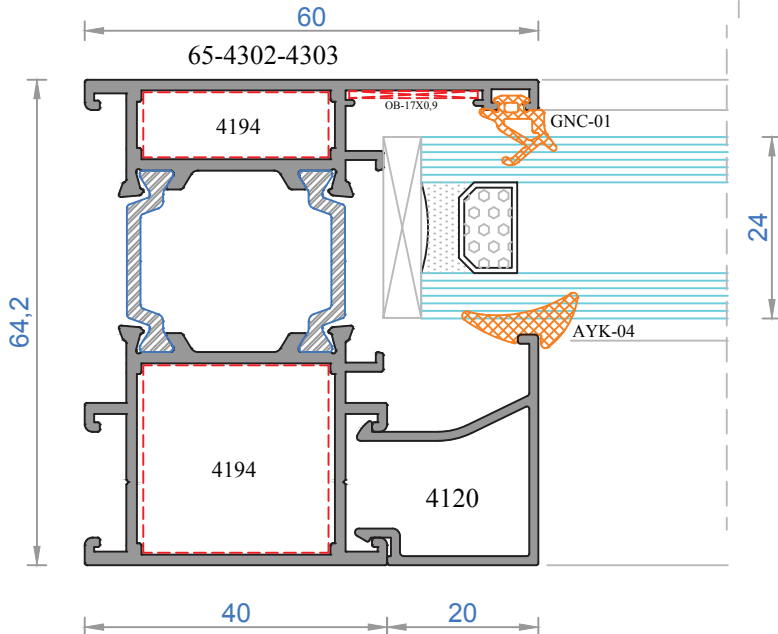
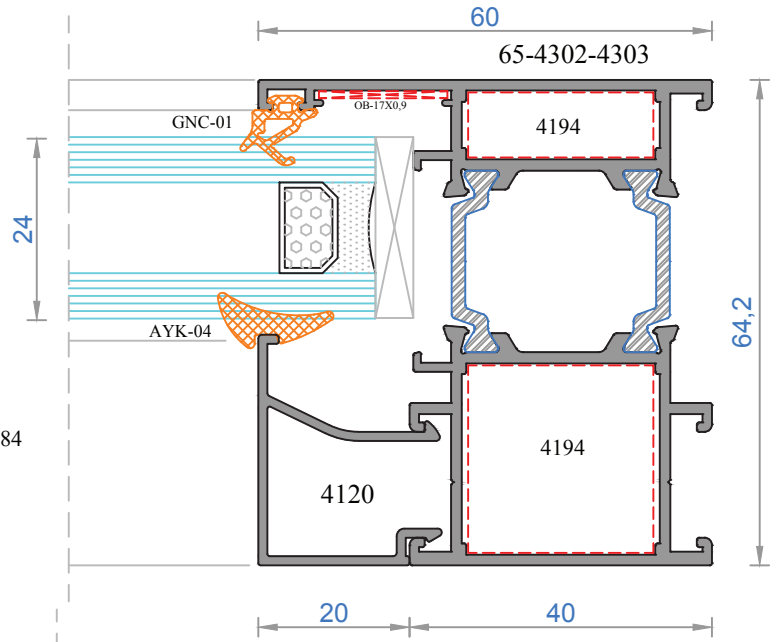
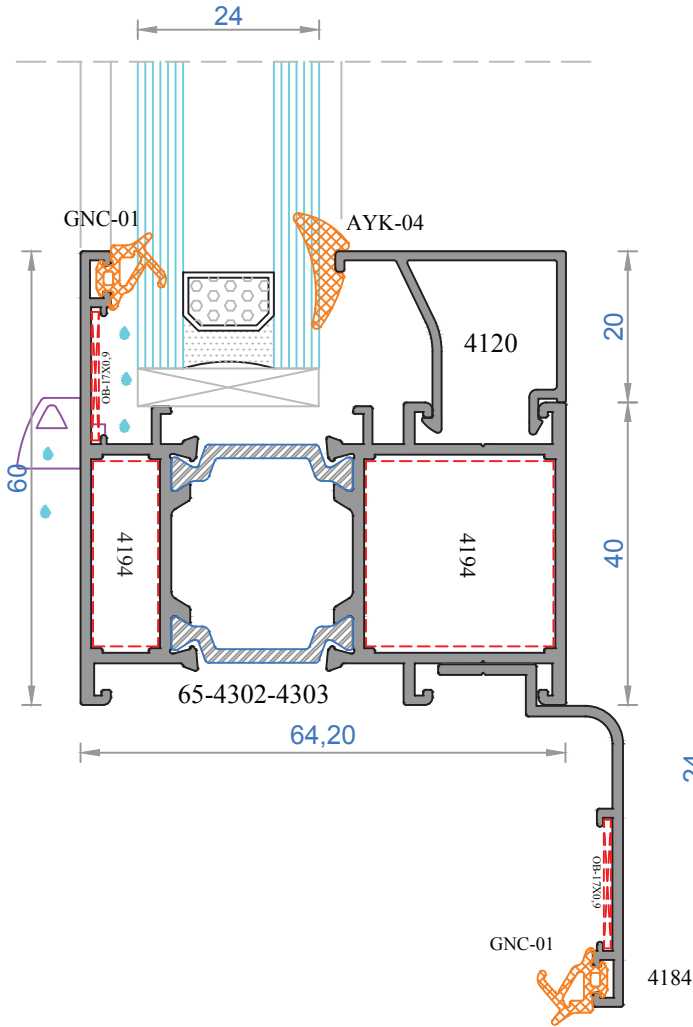
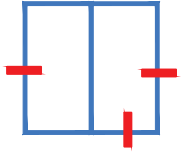
NOT: Profil ağırlıkları teoriktir, üretim sonrası ağırlıklar geçerlidir.



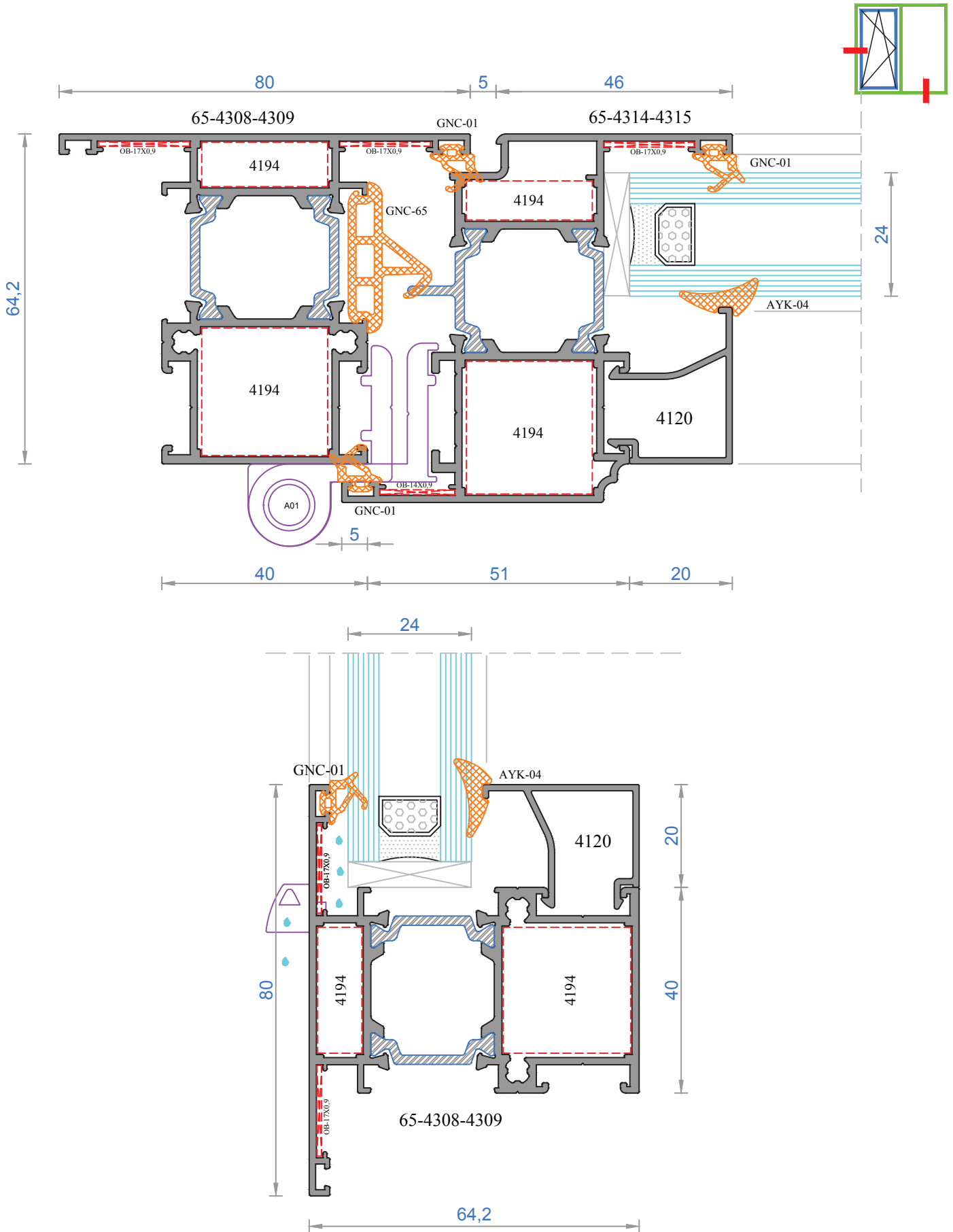
## MİMARİ SİSTEMLER

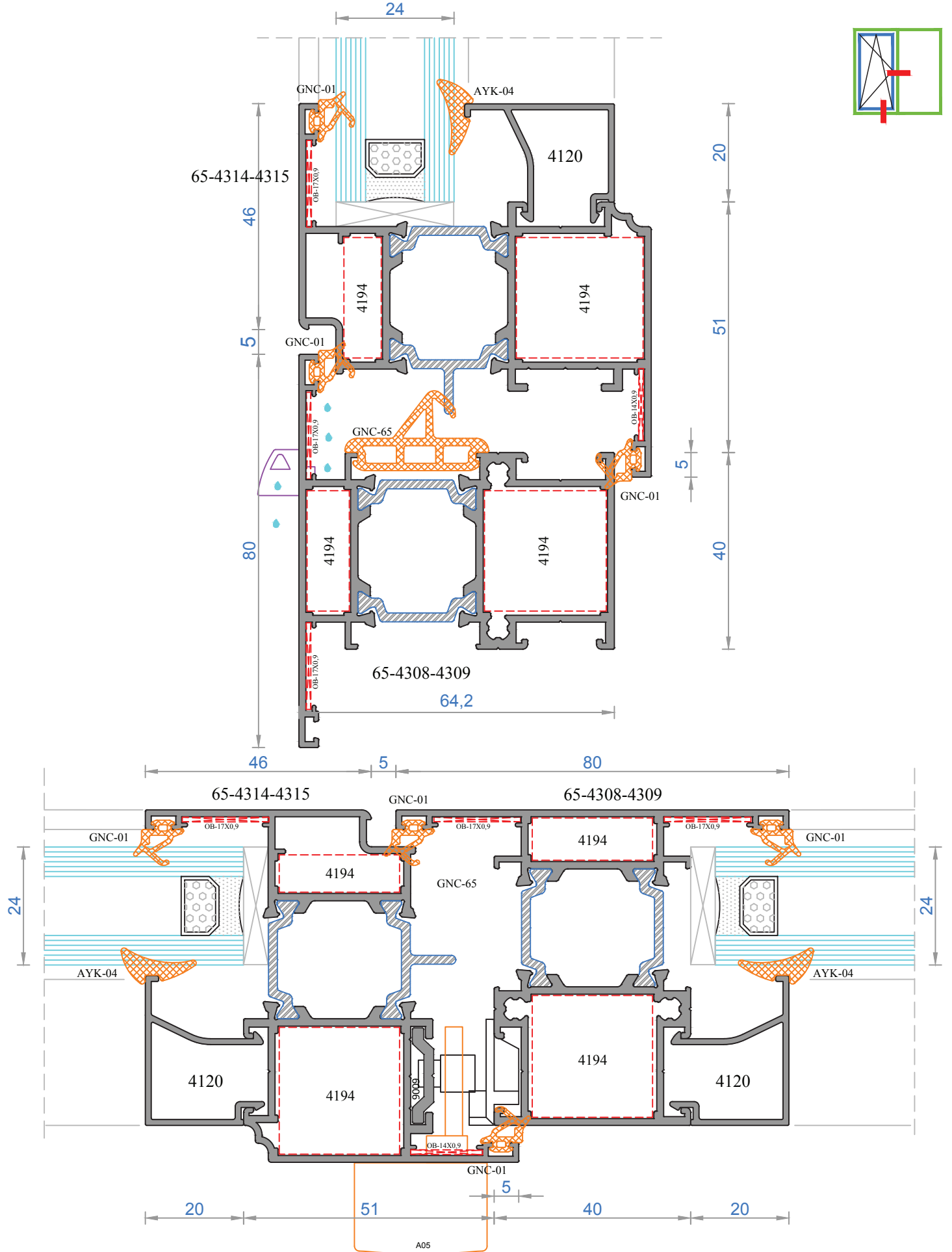
65T - SİSTEM DETAYLARI

65T - SYSTEM DETAILS

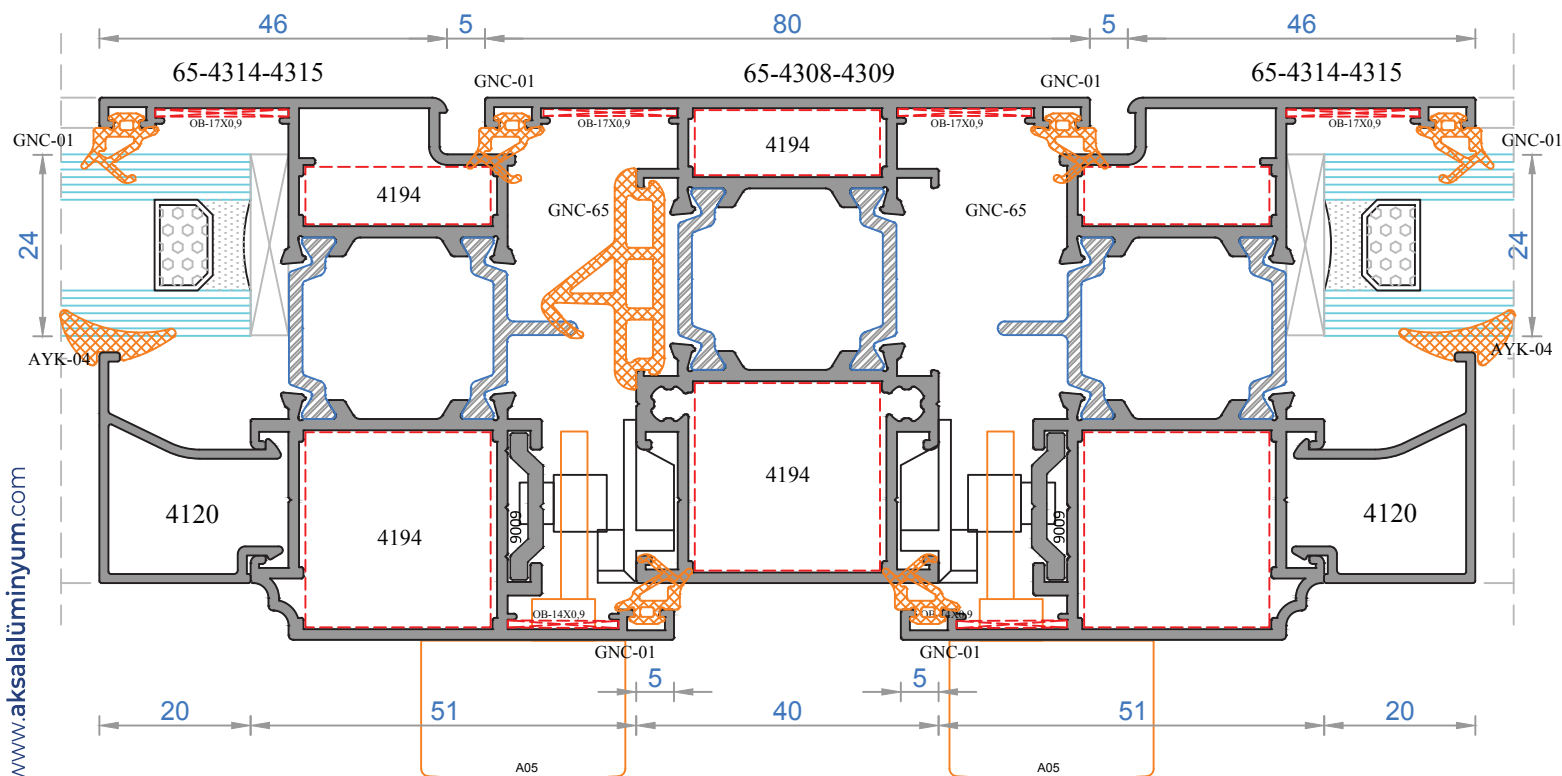
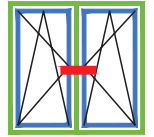
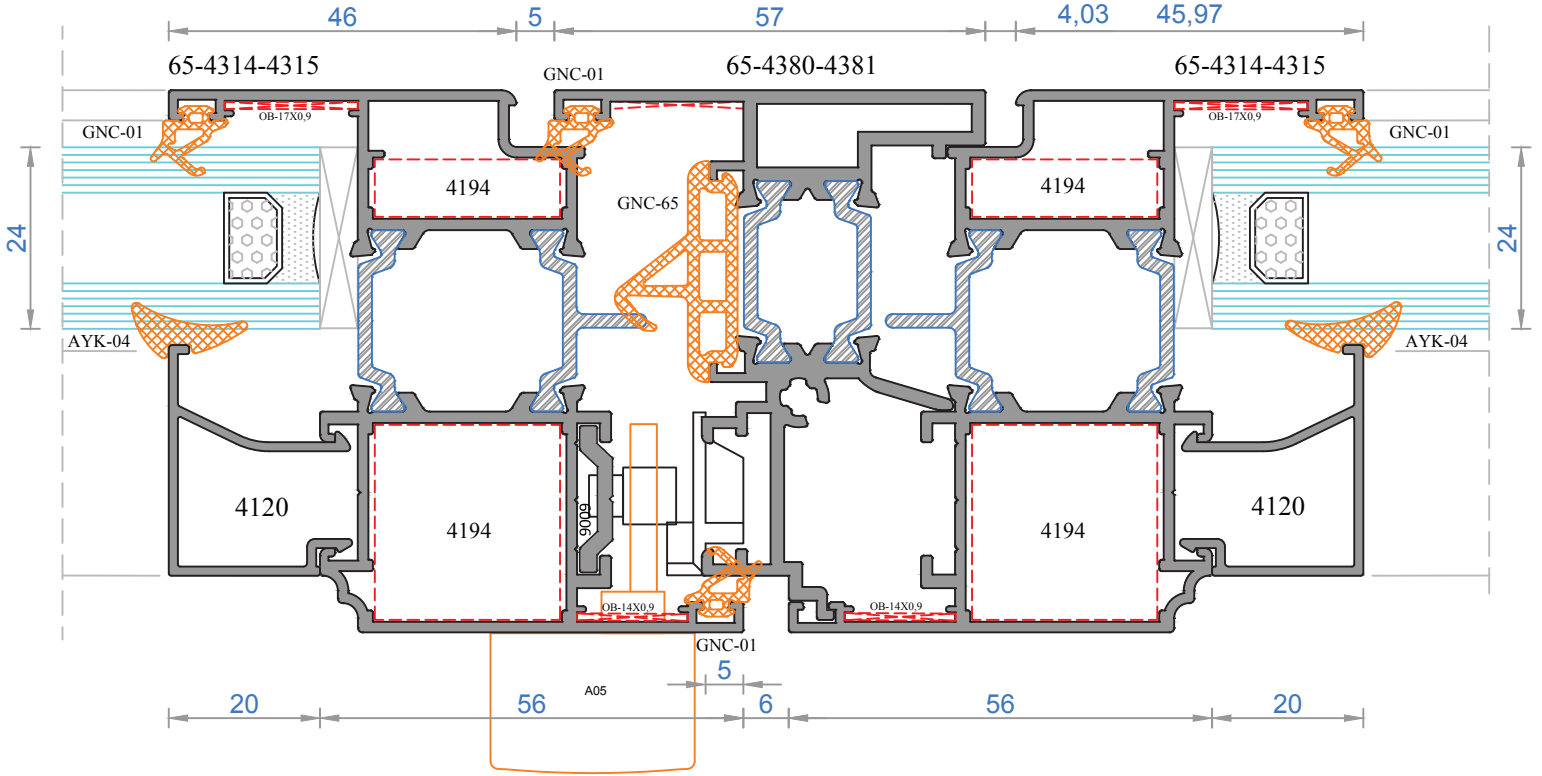




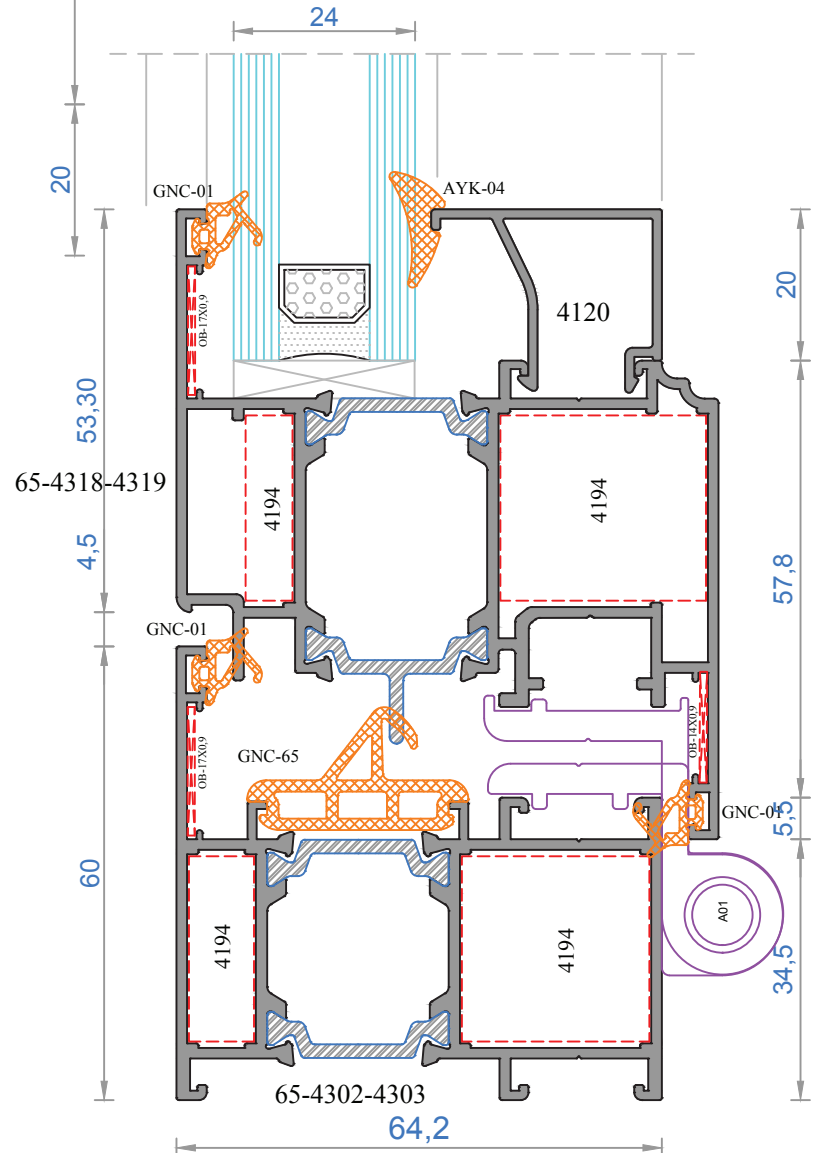
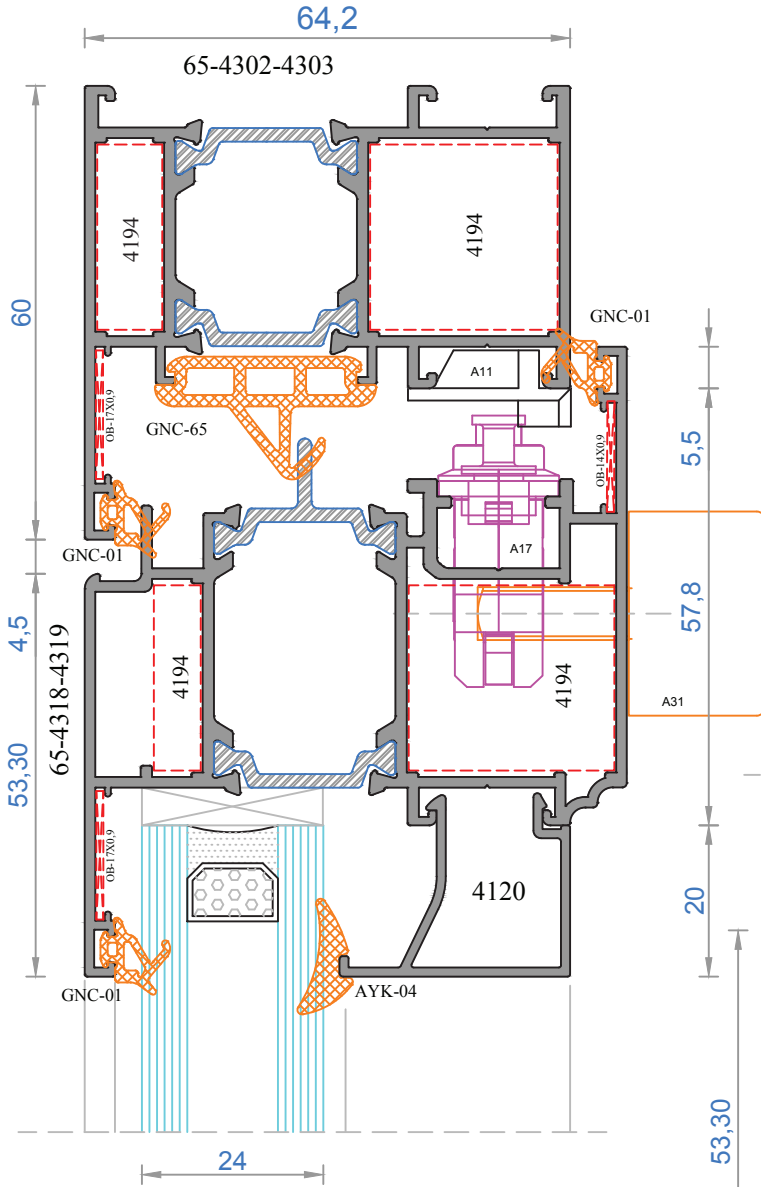
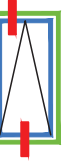




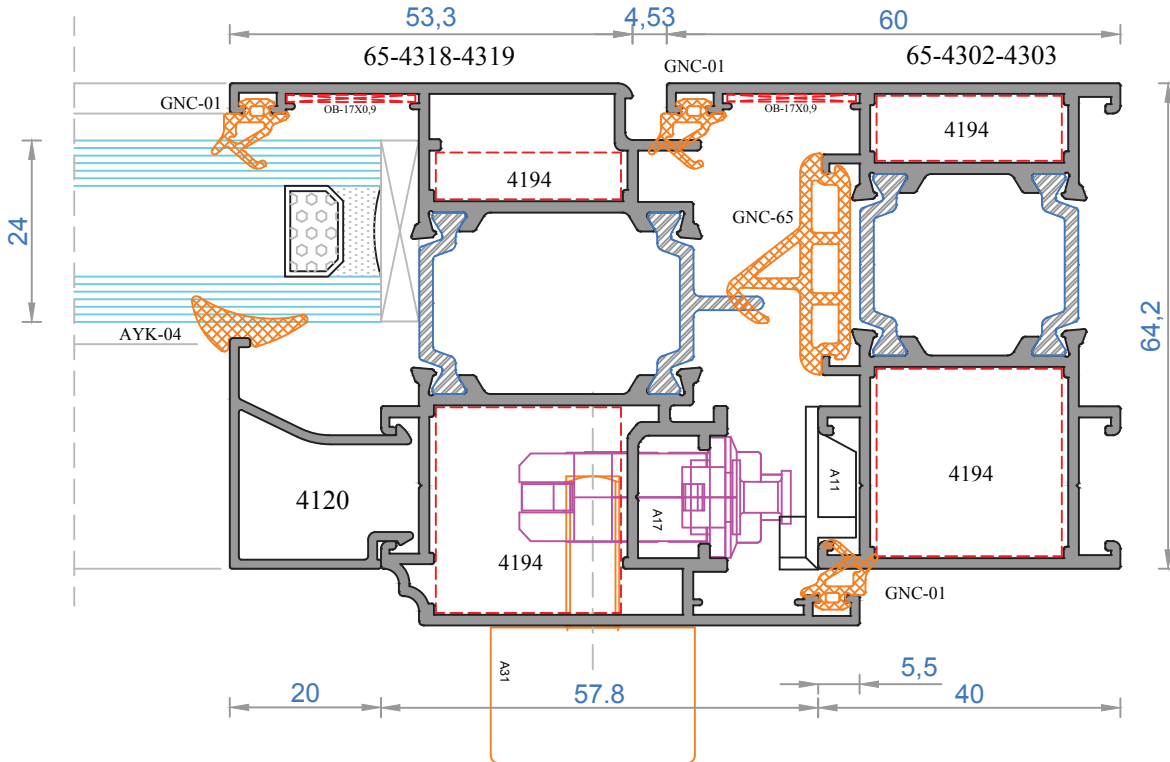
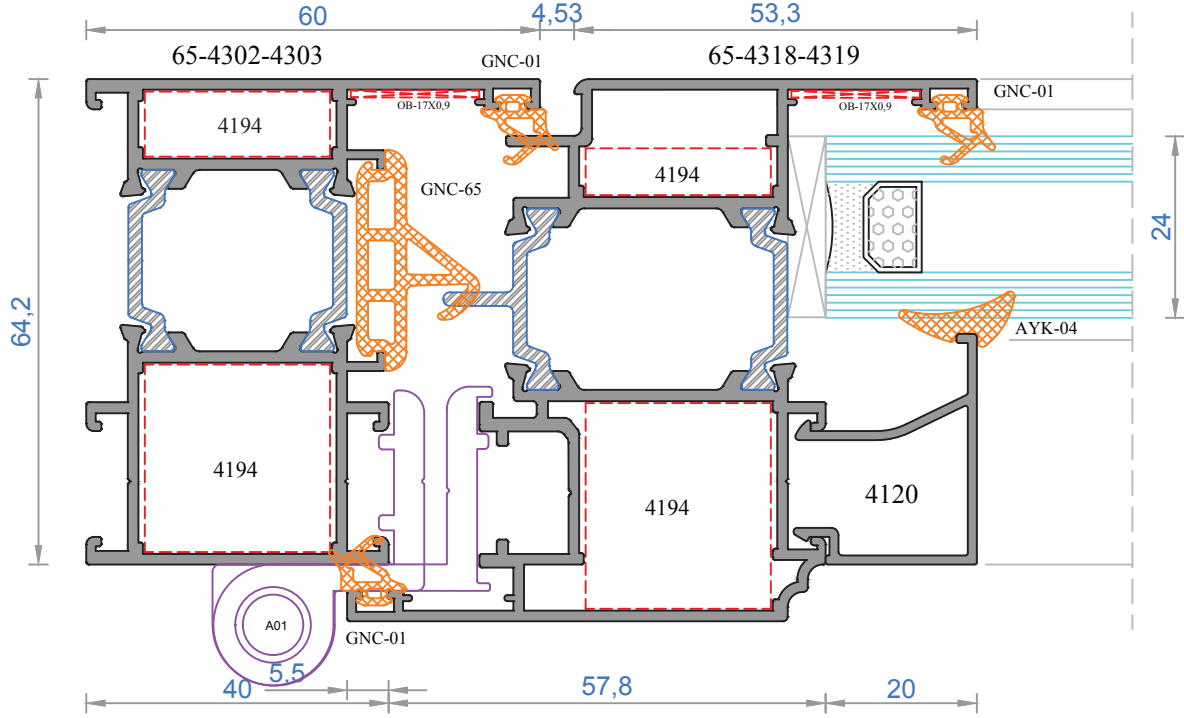
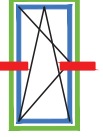
NOT: Profil ağırlıkları teoriktir, üretim sonrası ağırlıklar geçerlidir.

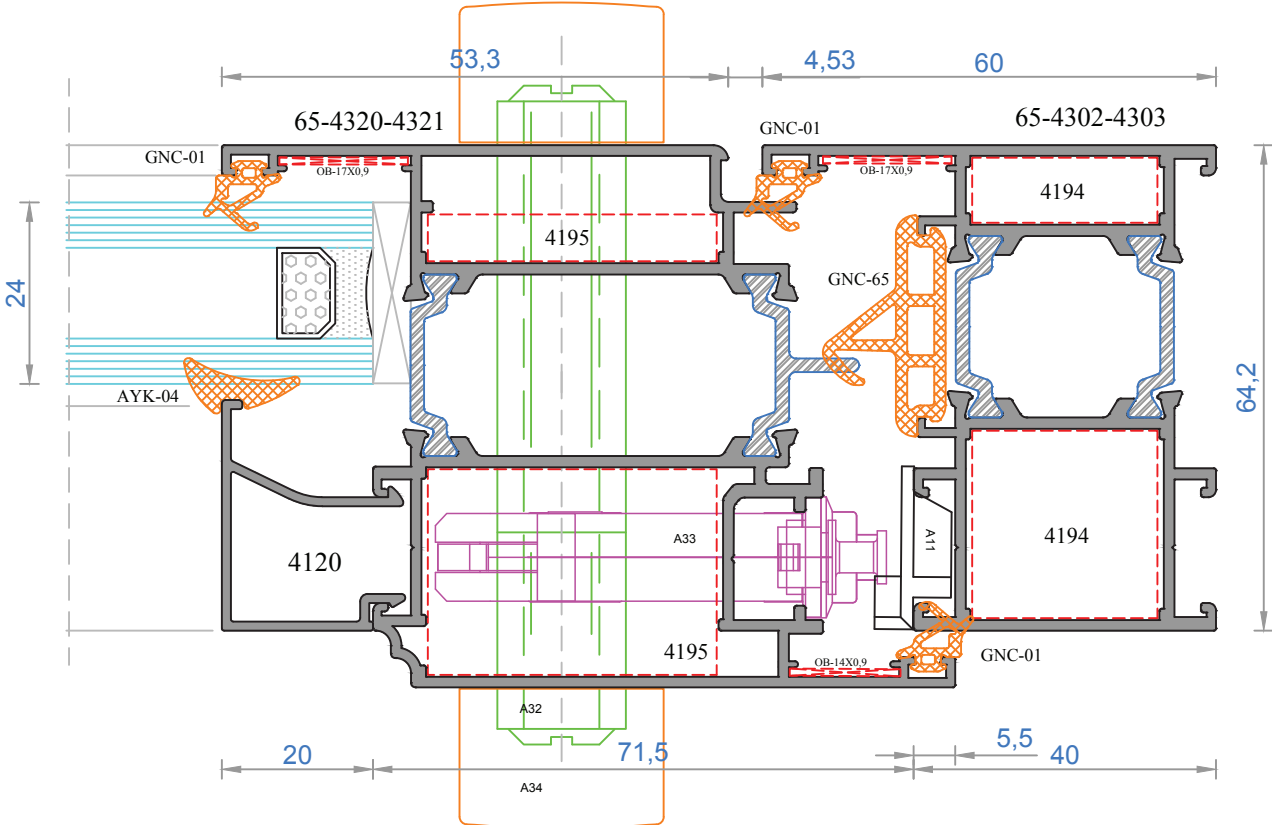
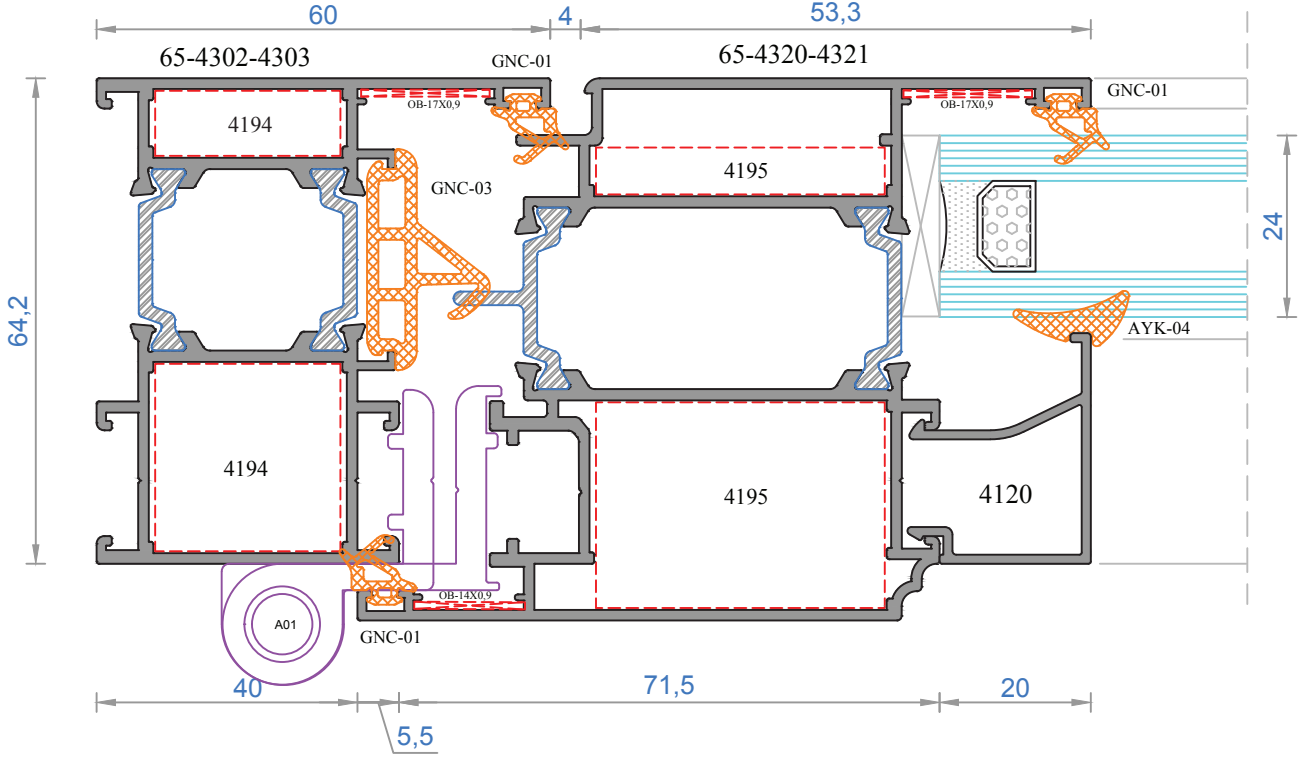


NOT: Profil ağırlıkları teoriktir, üretim sonrası ağırlıklar geçerlidir.

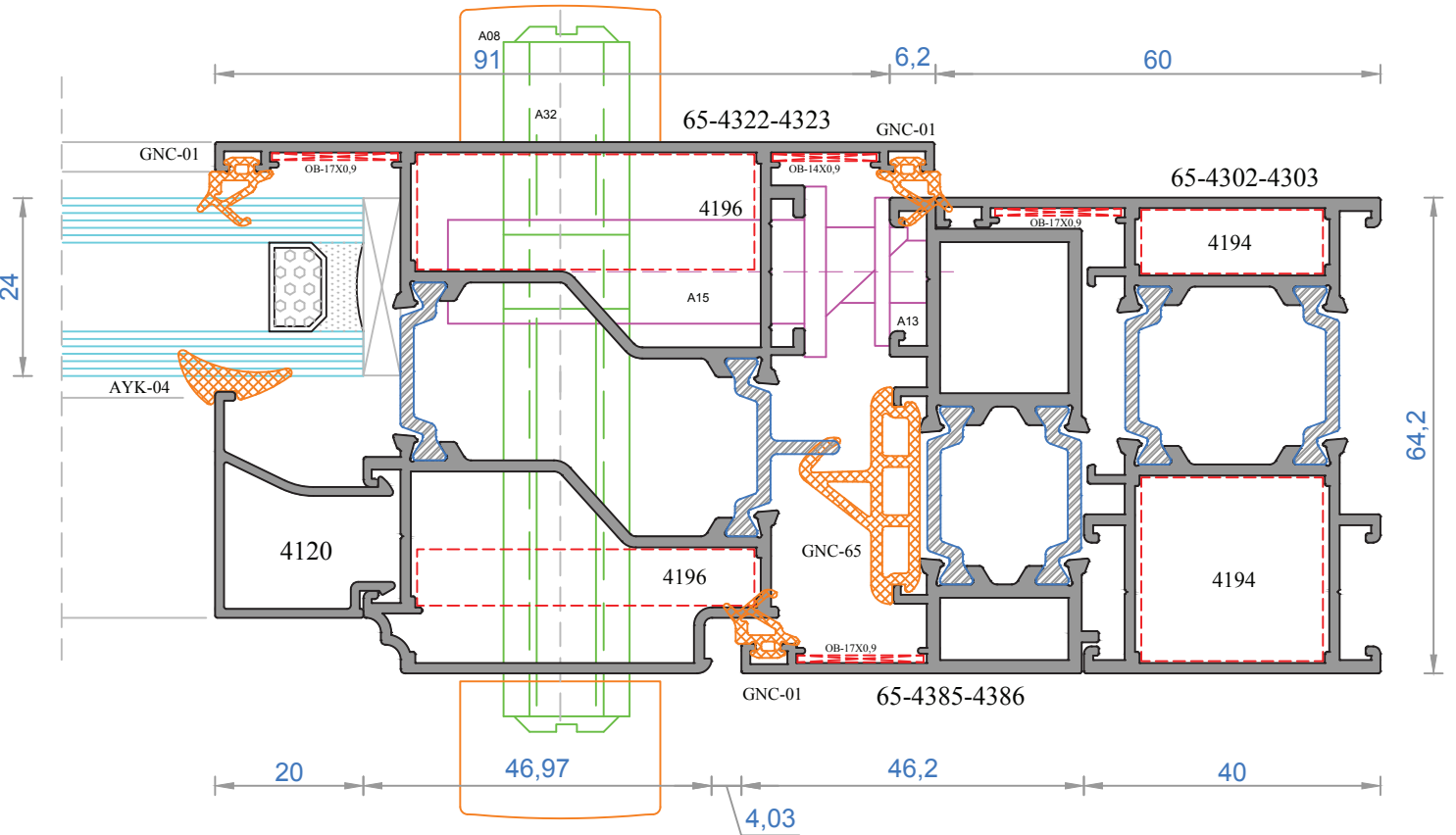
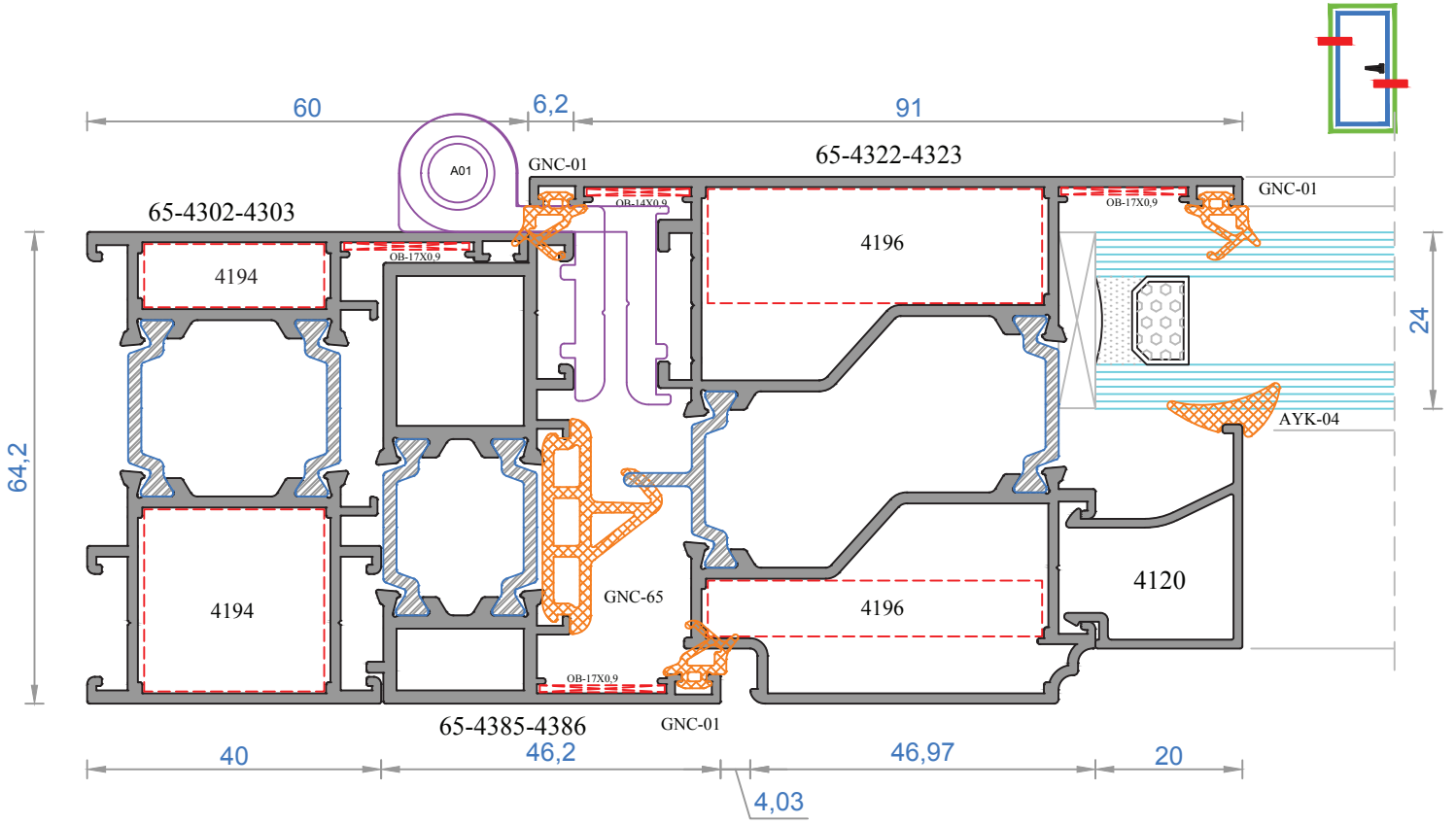


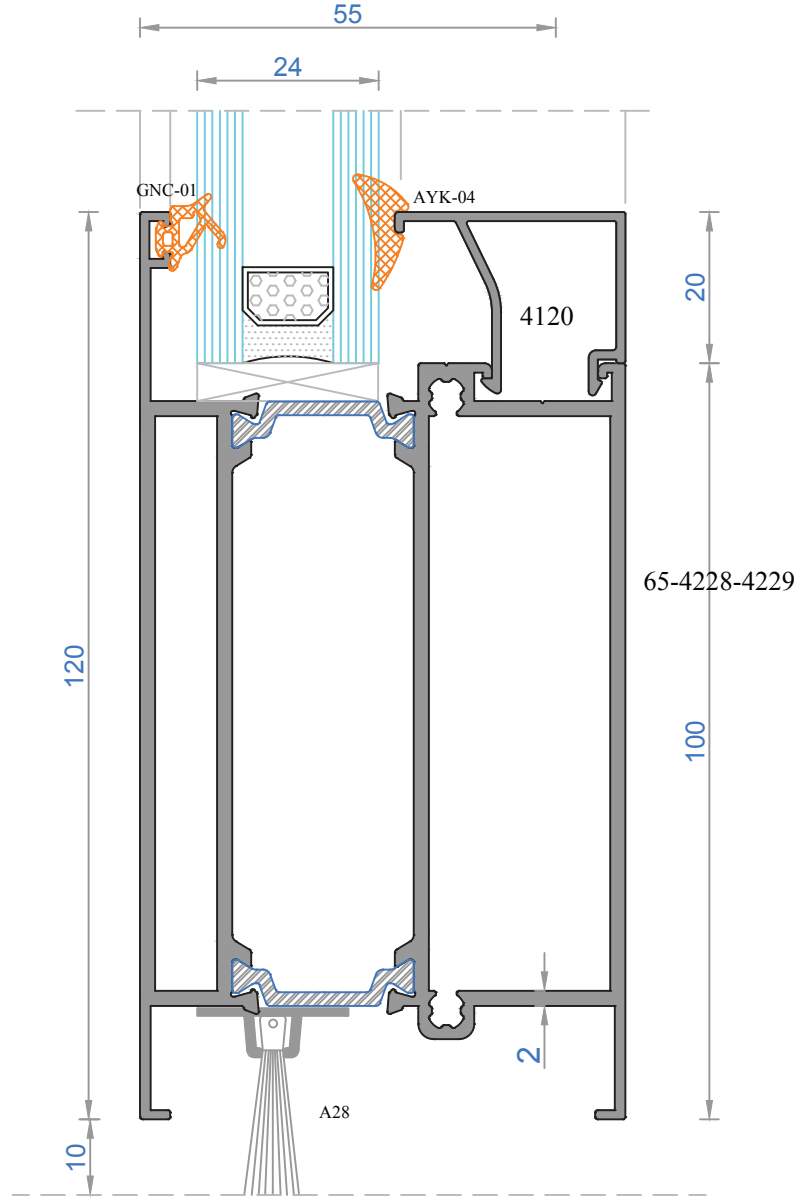


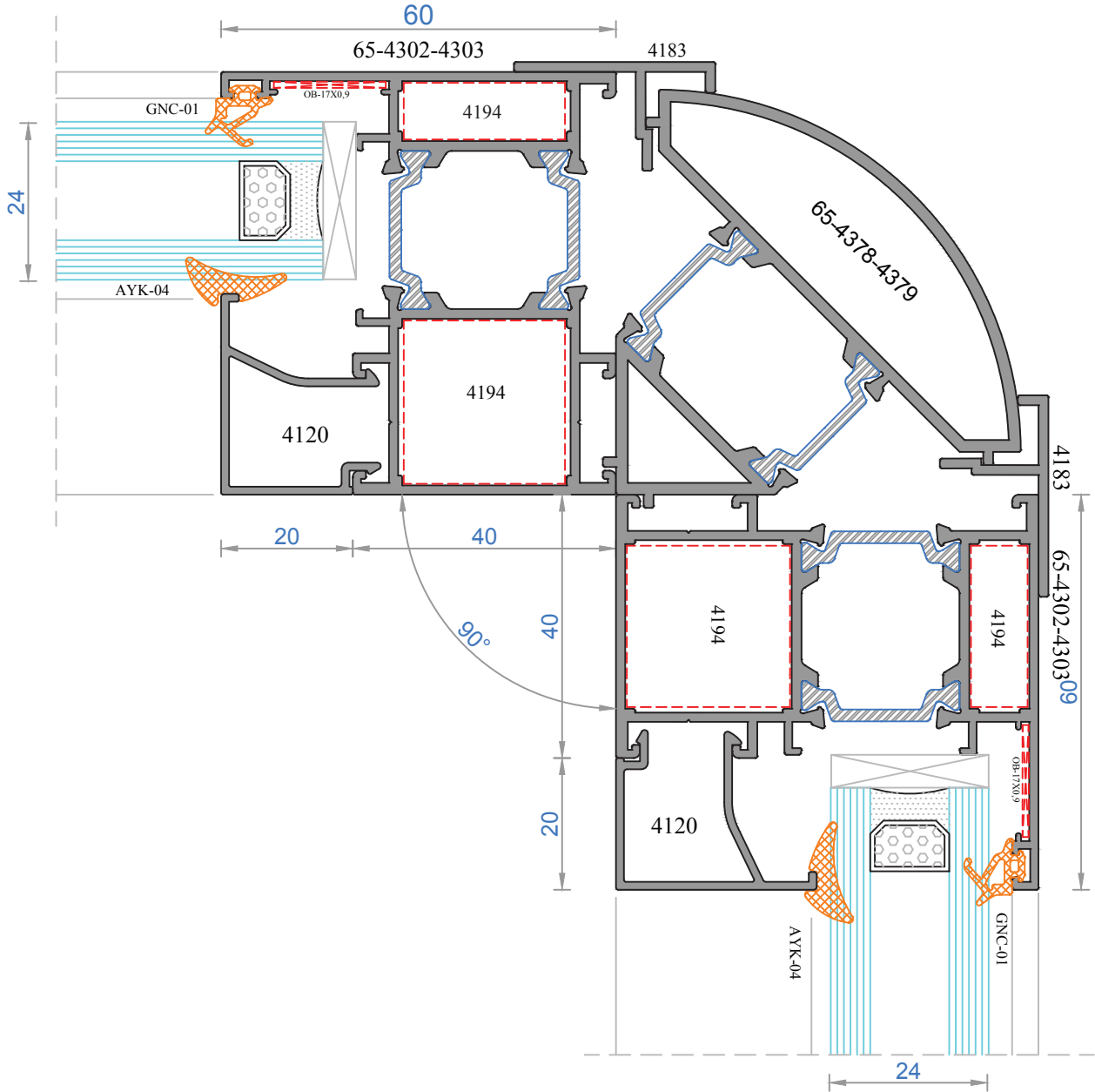


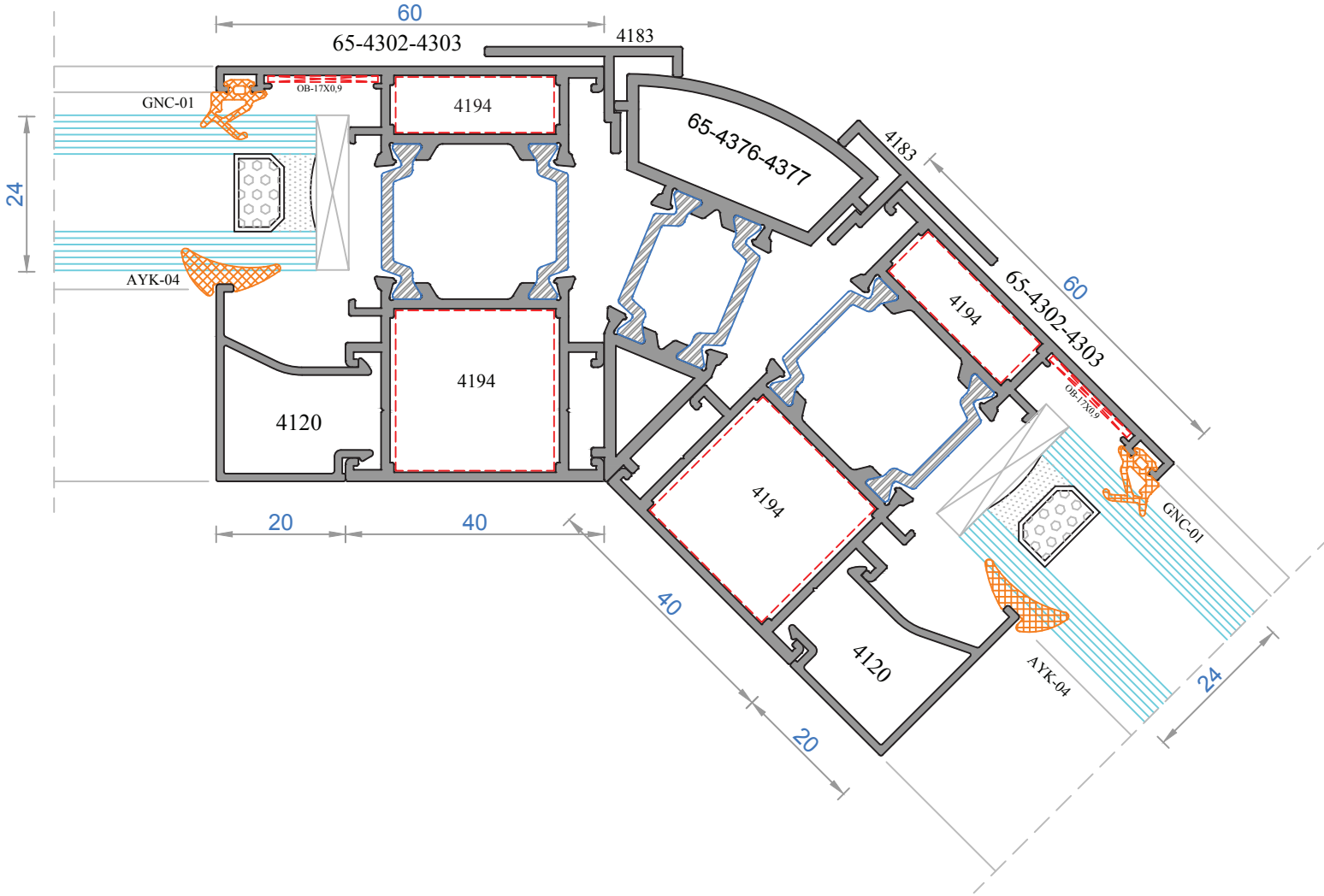
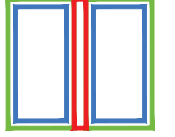


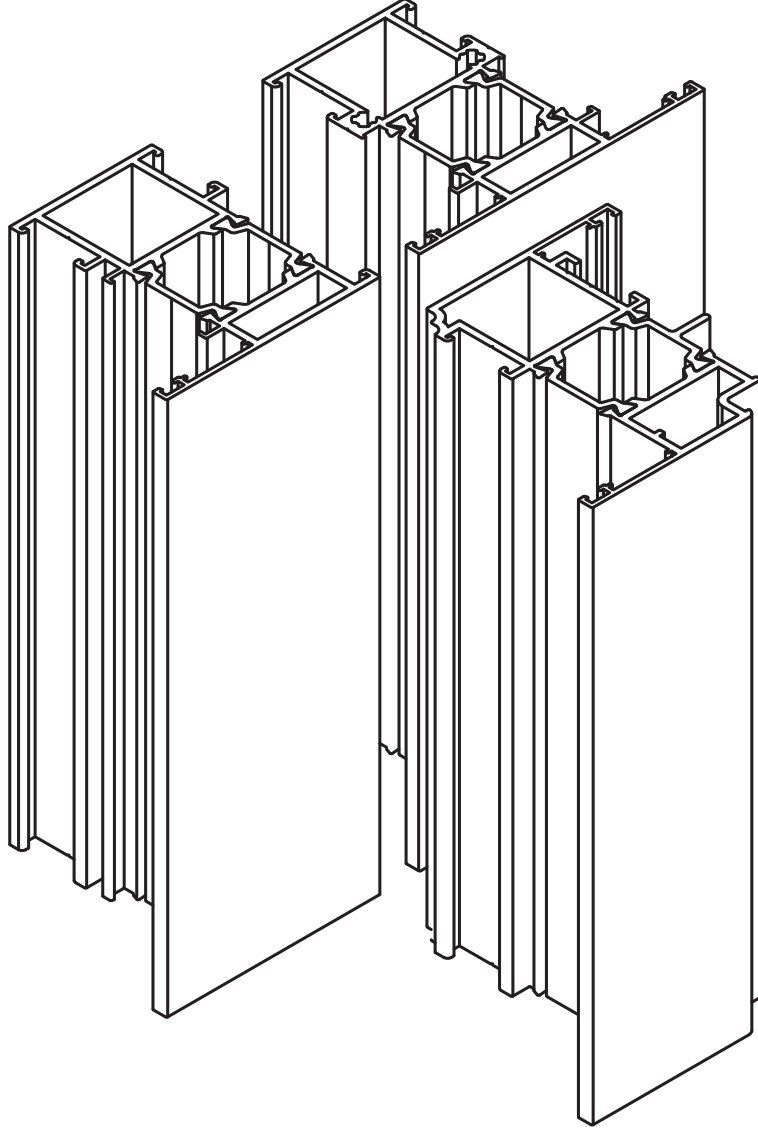












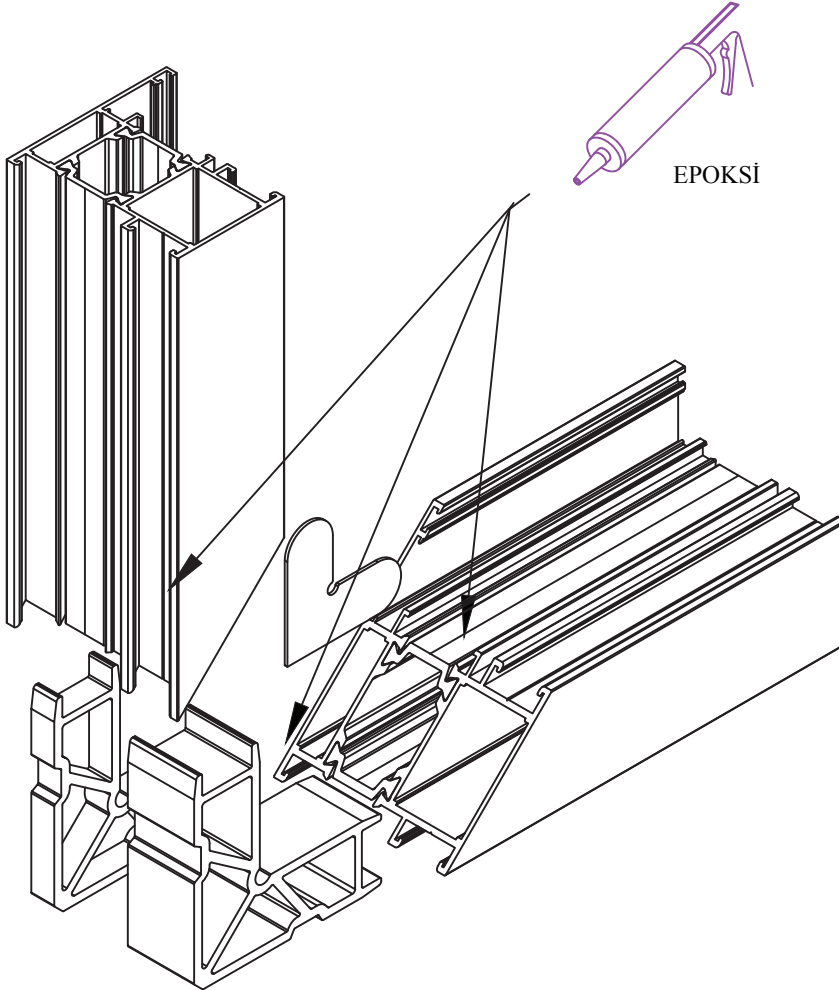
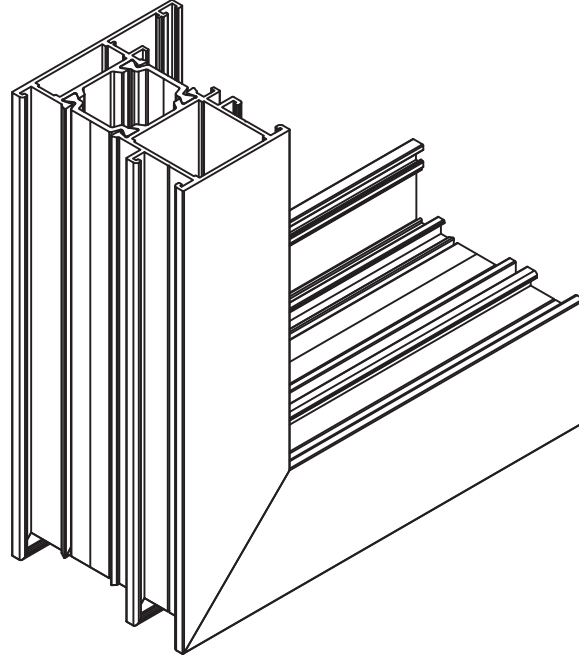
## MİMARİ SİSTEMLER

65T - KURULUM VE ÜRETİM ŞEMALARI

65T - INSTALLATION AND PRODUCTION SCHEME

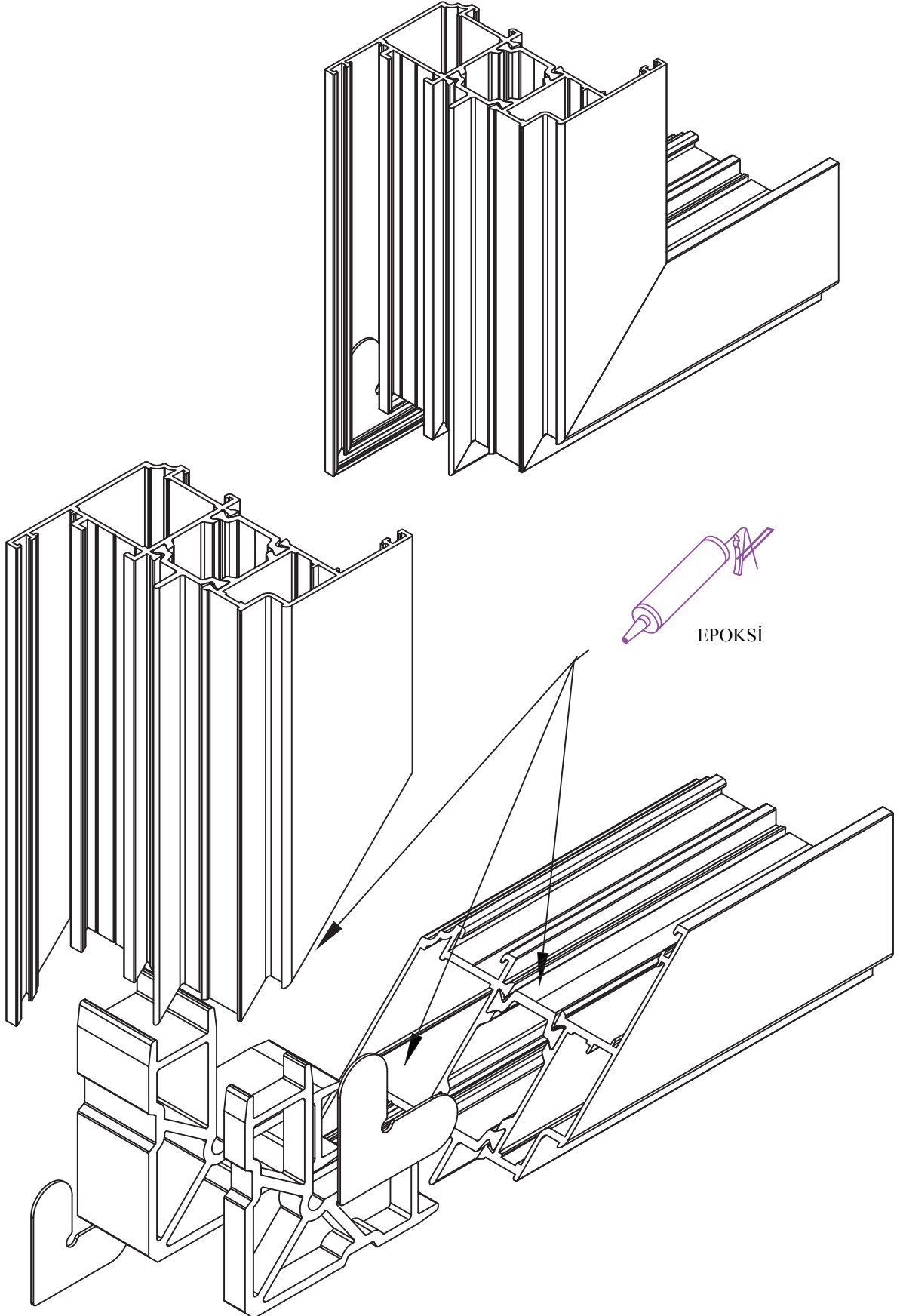


KASA MONTAJ ŞEMASI - FRAME ASSEMBLY SCHEME



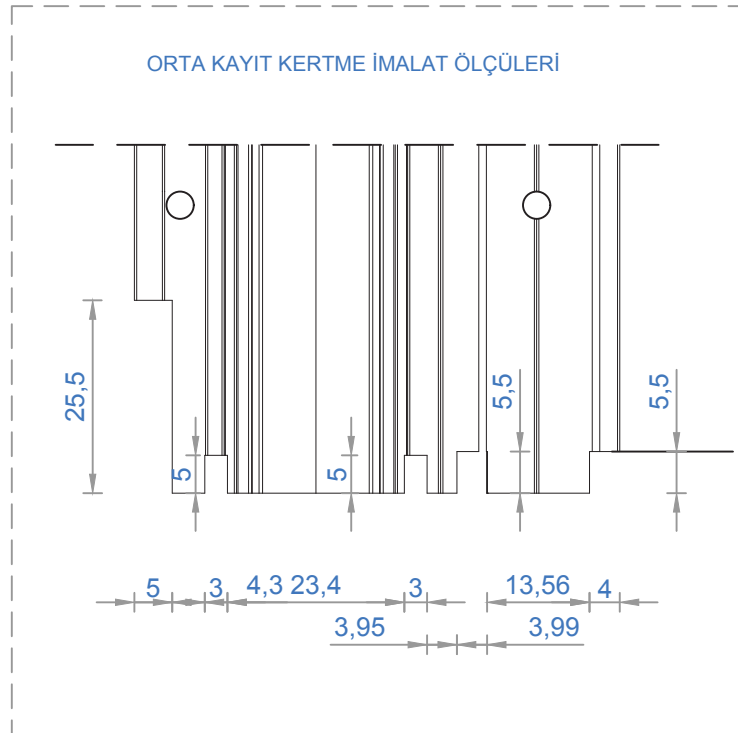
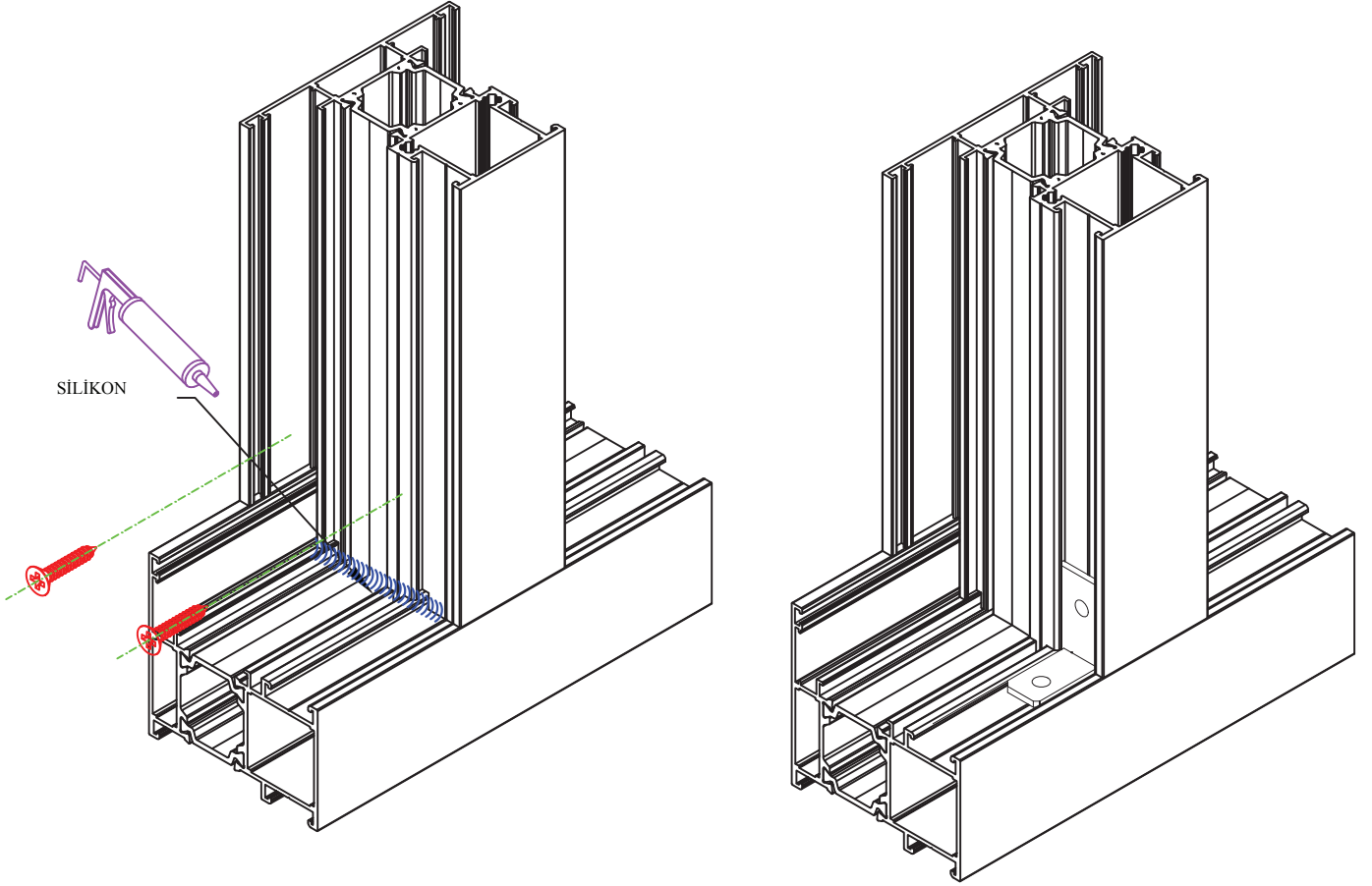
EPOKSİ

KANAT MONTAJ ŞEMASI - SASH ASSEMBLY SCHEME



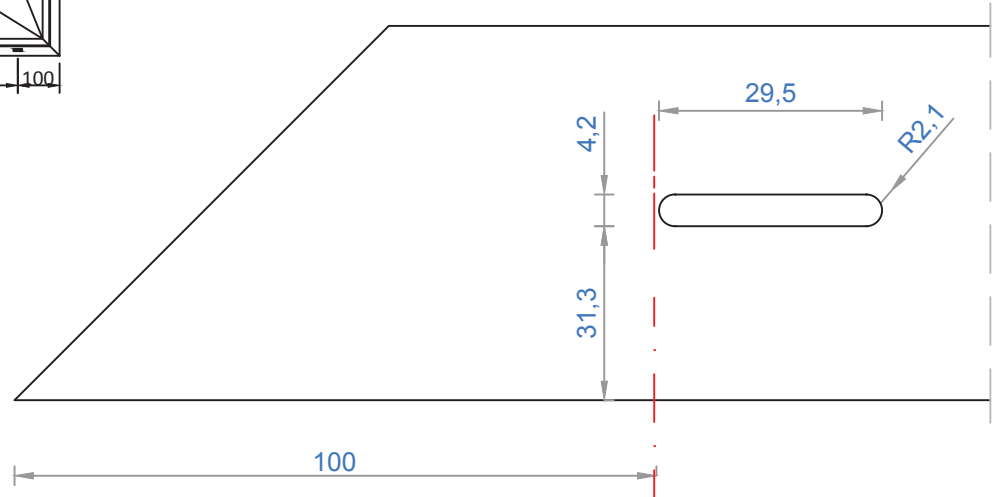
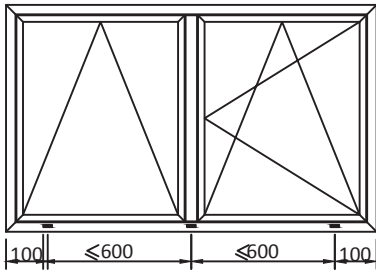
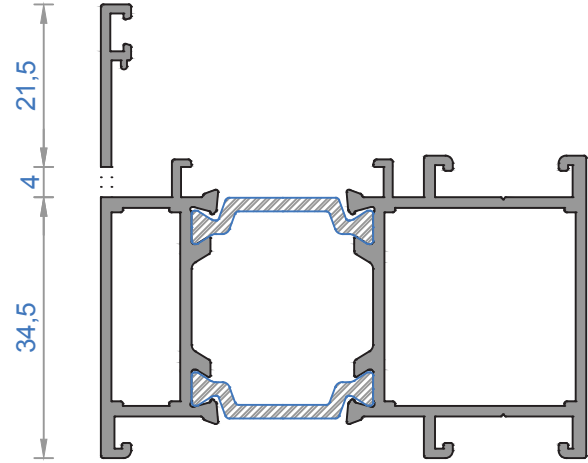
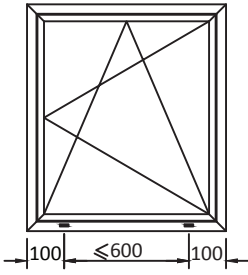
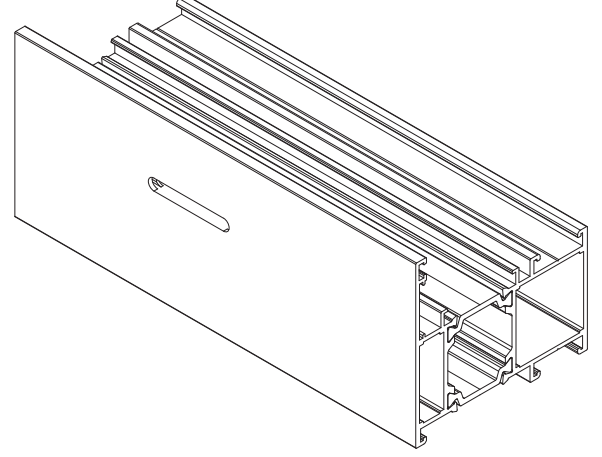
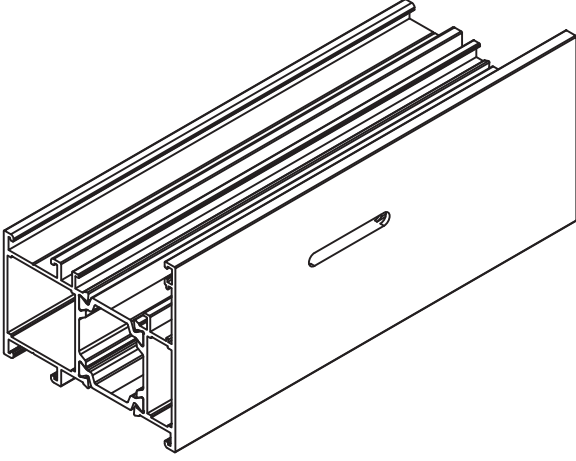
NOT: Profil ağırlıkları teoriktir, üretim sonrası ağırlıklar geçerlidir.

ORTAKAYIT MONTAJ ŞEMASI - MULLION ASSEMBLY SCHEME



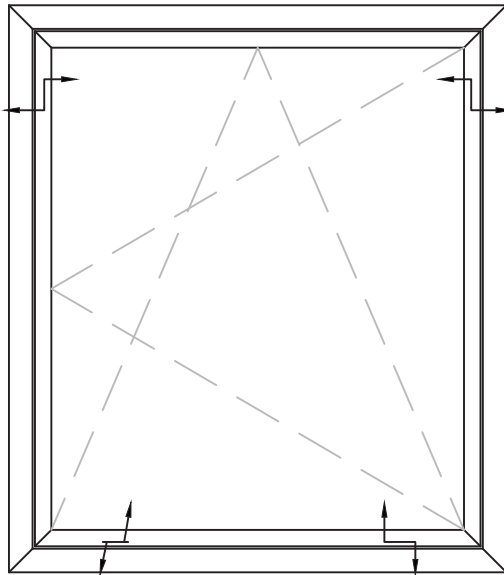
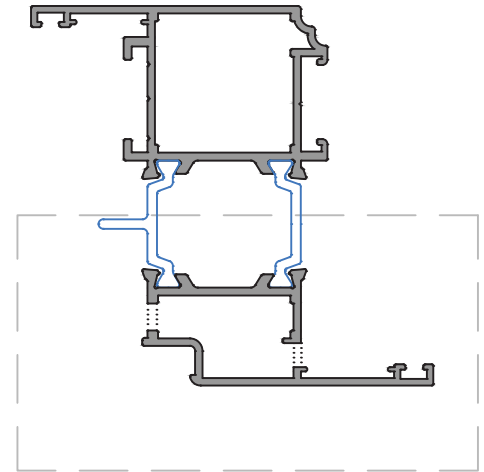
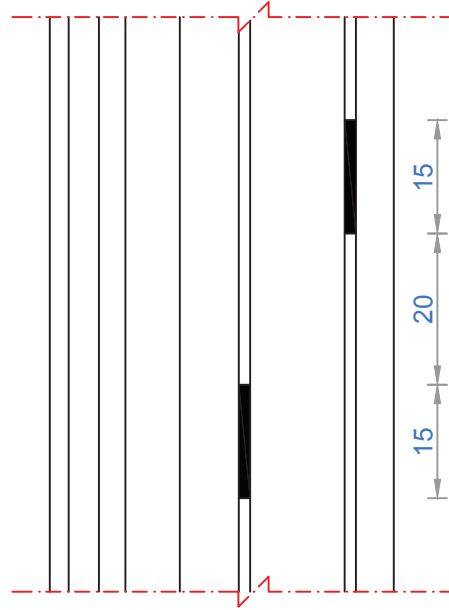
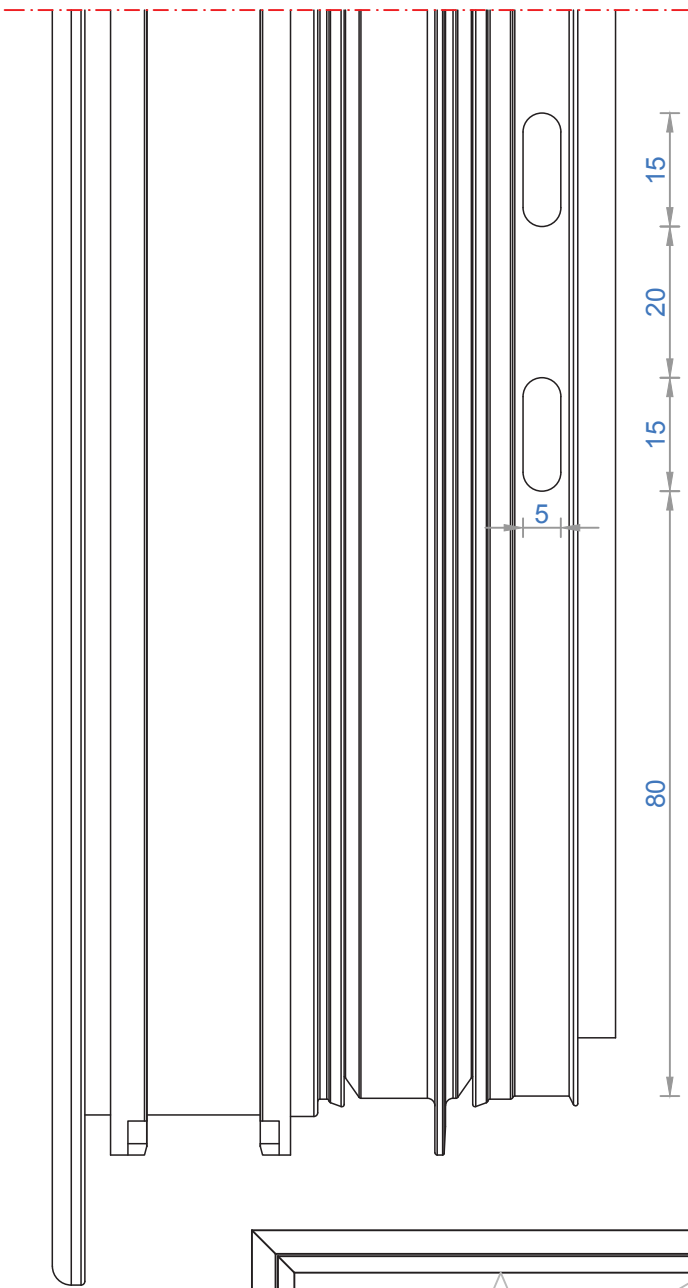
NOT: Profil ağırlıkları teoriktir, üretim sonrası ağırlıklar geçerlidir.

SU TAHLİYE MONTAJ ŞEMASI - WATER EMPTYING ASSEMBLY SCHEME

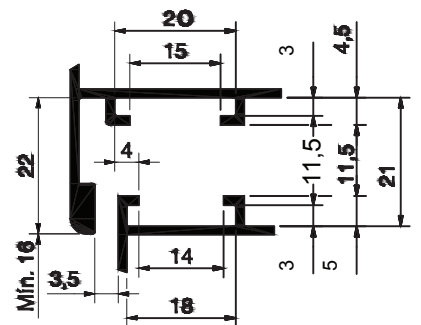


NOT: Profil ağırlıkları teoriktir, üretim sonrası ağırlıklar geçerlidir.

KANAT SU TAHLİYE MONTAJ ŞEMASI - SAHS WATER EMPTYING ASSEMBLY SCHEME

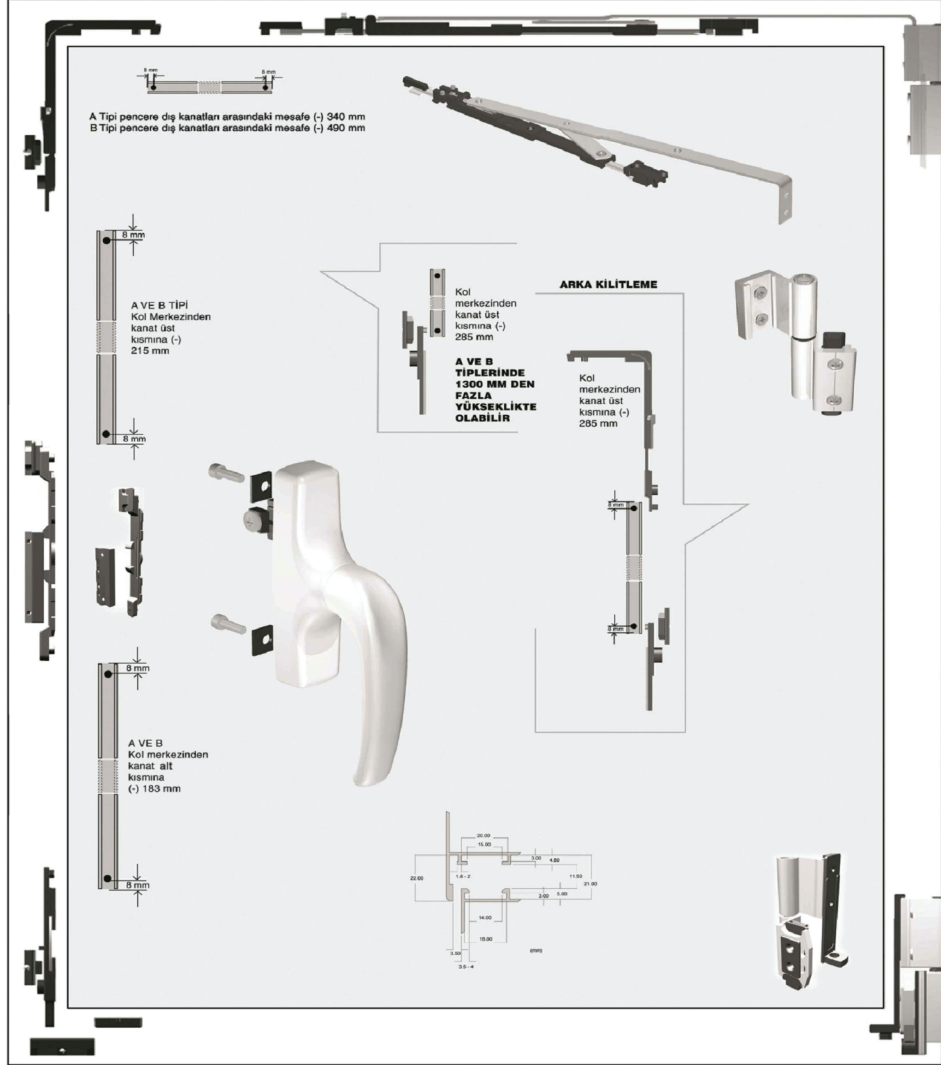


**EUROGROOVE PROFILE**





EURO KANALLI ÇİFT AÇILIM AKSESUARI  
EURO TILT&TURN OPENING ACCESSORIES



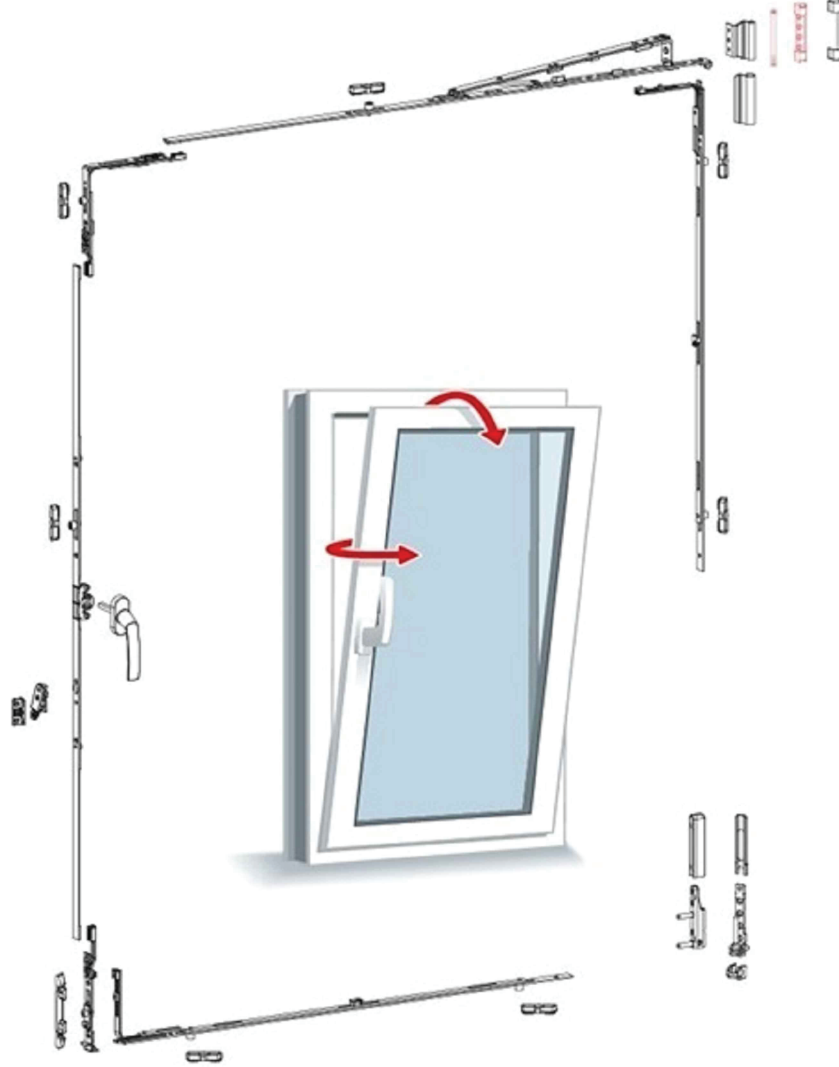
EURO KANALI ÇİFT AÇILIM AKSESUARI

EURO CHANNEL TILT&TURN OPENING ACCESSORIES

		GENİŞLİK - WIDTH			
YÜKSEKLİK - HEIGHT		400-600 mm	600-850 mm	850-1100 mm	1100-1350 mm
	450-700 mm	EUR-Ç.A - 01	EUR-Ç.A - 02	EUR-Ç.A - 03	EUR-Ç.A - 04
	700-1200 mm	EUR-Ç.A - 05	EUR-Ç.A - 06	EUR-Ç.A - 07	EUR-Ç.A - 08
	1200-1400 mm	EUR-Ç.A - 09	EUR-Ç.A - 10	EUR-Ç.A - 11	EUR-Ç.A - 12
	1400-1700 mm	EUR-Ç.A - 13	EUR-Ç.A - 14	EUR-Ç.A - 15	EUR-Ç.A - 16
	1700-2400 mm	EUR-Ç.A - 17	EUR-Ç.A - 18	EUR-Ç.A - 19	EUR-Ç.A - 20

NOT: Profil ağırlıkları teoriktir, üretim sonrası ağırlıklar geçerlidir.

(PVC KANALLI) ÇİFT EKSEN AÇILIM AKSESUARI  
(PVC CHANNEL) TILT&TURN OPENING ACCESSORIES

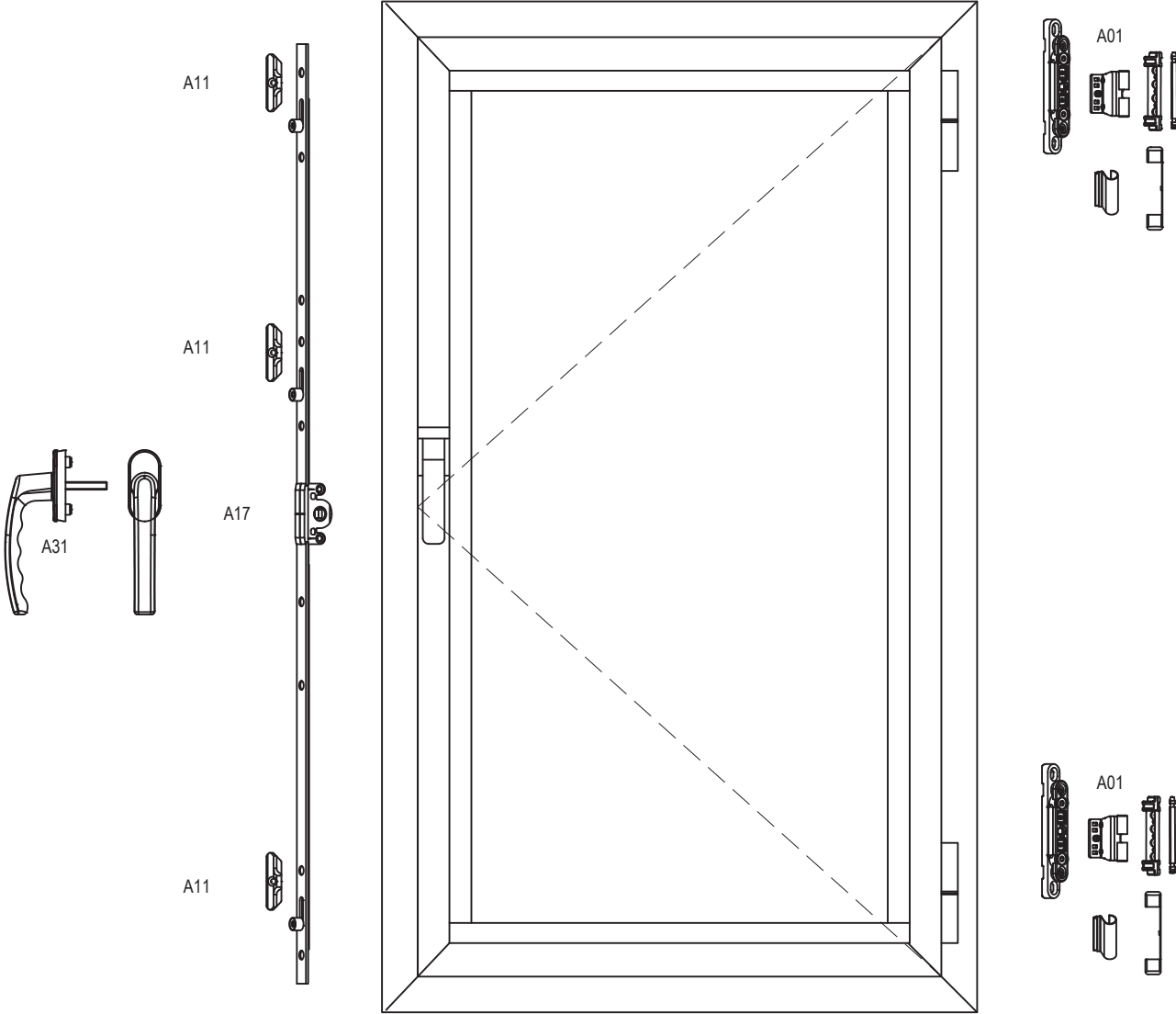


(PVC KANALLI) ÇİFT AÇILIM AKSESUARI  
(PVC CHANNEL) TILT&TURN OPENING ACCESSORIES

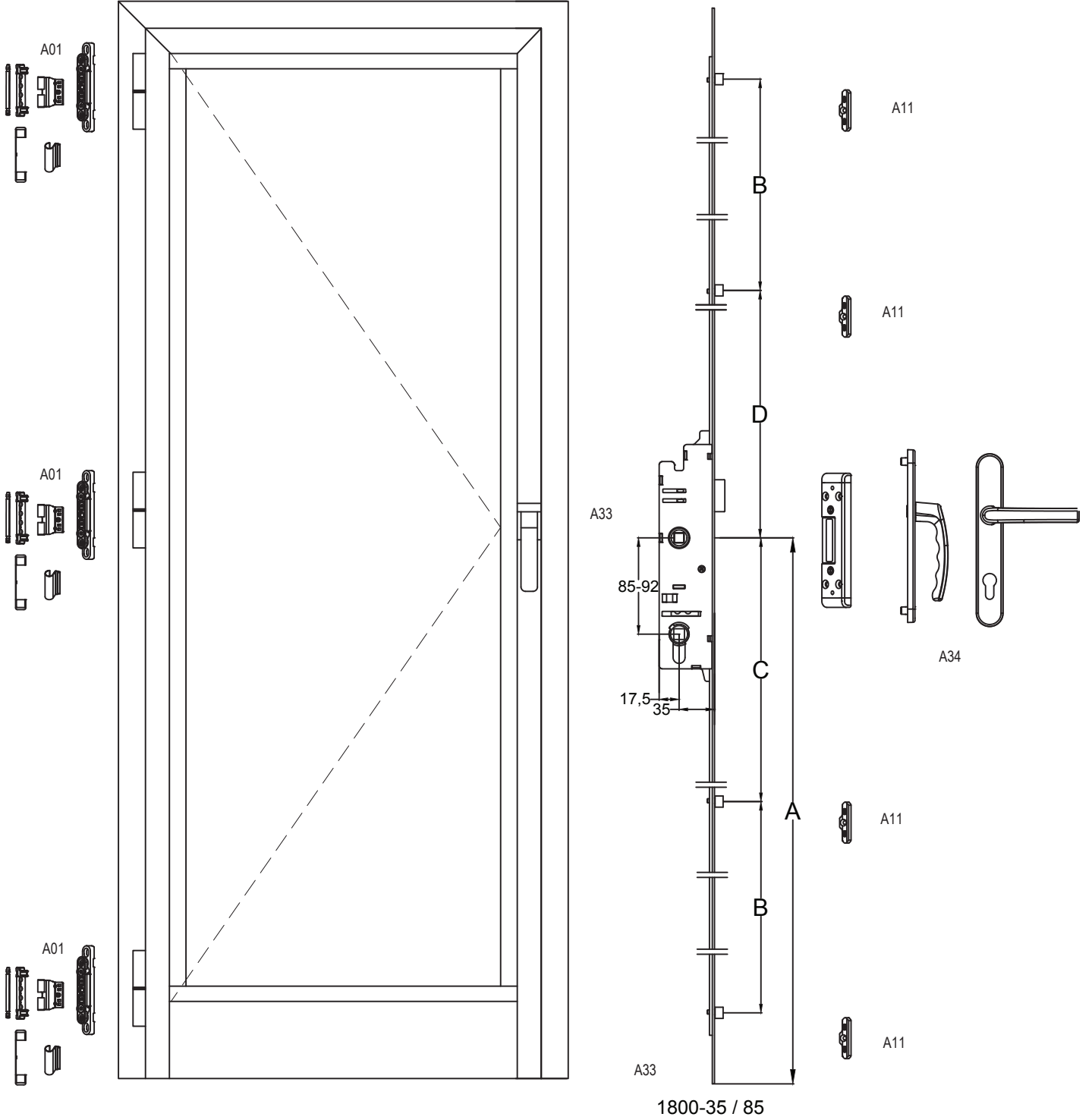
YÜKSEKLİK - HEIGHT	GENİŞLİK - WIDTH			
	400-600 mm	600-850 mm	850-1100 mm	1100-1350 mm
450-700 mm	PVC-Ç.A - 01	PVC-Ç.A - 02	PVC-Ç.A - 03	PVC-Ç.A - 04
700-1200 mm	PVC-Ç.A - 05	PVC-Ç.A - 06	PVC-Ç.A - 07	PVC-Ç.A - 08
1200-1400 mm	PVC-Ç.A - 09	PVC-Ç.A - 10	PVC-Ç.A - 11	PVC-Ç.A - 12
1400-1700 mm	PVC-Ç.A - 13	PVC-Ç.A - 14	PVC-Ç.A - 15	PVC-Ç.A - 16
1700-2400 mm	PVC-Ç.A - 17	PVC-Ç.A - 18	PVC-Ç.A - 19	PVC-Ç.A - 20

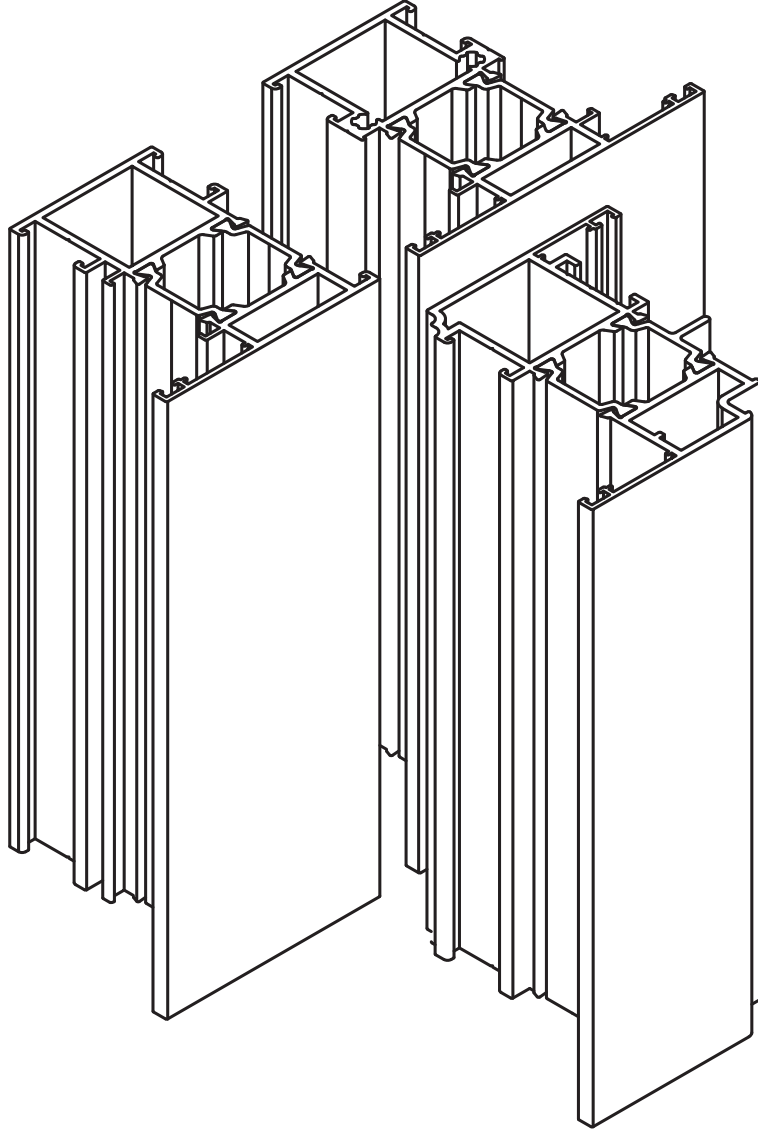


(PVC KANALLI) TEK EKSEN AÇILIM AKSESUARLARI  
(PVC CHANNEL) SINGLE OPENING ACCESSORIES



(PVC KANALLI) TEK KANAT AÇILIM KAPI AKSESUARLARI  
(PVC CHANNEL) INNER / OUTER OPENING DOOR ACCESSORIES





## MİMARİ SİSTEMLER

65T - AKSESUAR

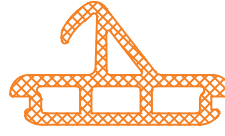
65T - ACCESSORIES



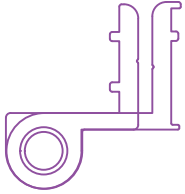
GNC01  
EPDM FİTİL  
İÇ CAM GEÇME FİTİLİ



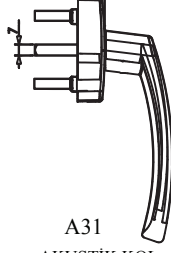
AYK-04  
EPDM FİTİL  
KAMA FİTİLİ



GNC65  
EPDM FİTİL  
TOZLUK FİTİLİ



A01  
SİSTEM MENTEŞE  
SYSTEM HINGE



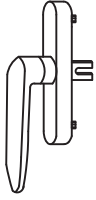
A31  
AKUSTİK KOL  
ACOUSTIC HANDLE



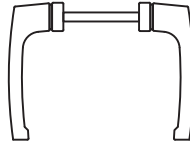
A10  
PİM KARŞILIĞI  
ROD PROFILE STRIKES



A33  
KAPI İSPANYOLET  
MEKANİZMASI  
DOOR MULTI POINT  
LOCKING



A05  
EKSENEL KOL  
WINDOW HANDLE

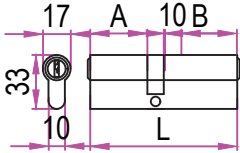


A08  
KAPI KOLU  
DOOR HANDLE

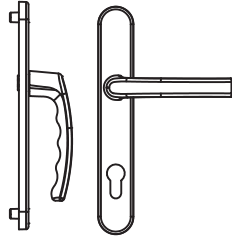


A26  
TİJ PİMİ  
ROD PROFILE LOCKING

**ÖLÇÜLER**  
1600/1800-35/85  
1800/2000-35/85  
2000/2600/35/85



A32  
BAREL  
CYLINDER



A34  
85/35 - KAPI KOLU  
85/35 - DOOR HANDLE



A24  
VAŞİSTAS MAKASI  
TRANSOM RESTRICTER



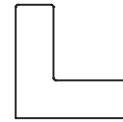
A17  
İSPANYOLET MEKANİZMASI  
MULTI POINT LOCKING



A14  
DİLLİ KİLİT KARŞILIĞI  
LOCK STRIKES

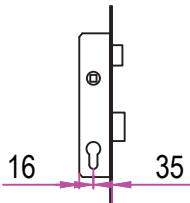


A14-M  
MAKARALI KİLİT KARŞILIĞI  
ROLLER LOCK STRIKES

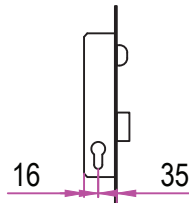


OB-17X09  
OB-14X09  
KÖŞE GÖNYESİ  
CORNER ALIGNMENT

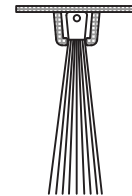
**ÖLÇÜLER**  
400-600/15  
600-800/15  
800-1000/15  
1000-1200/15  
1200-1400/15  
1400-1600/15  
1600-1800/15  
1800-2000/15  
2000-2600/15



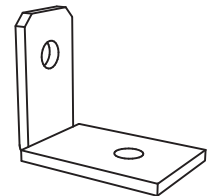
A15  
DİLLİ KİLİT  
MORTISE LOCK WITH CYLINDER



AKS14-M  
MAKARALI KİLİT  
MORTISE LOCK WITH ROLLER



A28  
KAPI ALTI FIRÇA  
DOOR SILL BRUSH



ADA-166-1  
L KÖŞEBENT - L BRACKET